

# TMS320F28069F, TMS320F28068F, TMS320F28062F InstaSPIN™-FOC 软件

## Technical Reference Manual



Literature Number: ZHCU059A  
February 2013–Revised January 2014

|             |   |           |
|-------------|---|-----------|
| <b>1</b>    | <b>TMS320F2806xF InstaSPIN™- FOC 已启用的微控制器 (MCU)</b> ..... | <b>4</b>  |
| <b>2</b>    | <b>FAST 估算器特性</b> .....                                   | <b>6</b>  |
| <b>3</b>    | <b>InstaSPIN™-FOC 解决方案特性</b> .....                        | <b>6</b>  |
| <b>4</b>    | <b>InstaSPIN-FOC 方框图</b> .....                            | <b>7</b>  |
| <b>5</b>    | <b>将 FAST 估算器与典型解决方案相比较</b> .....                         | <b>9</b>  |
| <b>6</b>    | <b>FAST 提供无传感器 FOC 性能</b> .....                           | <b>9</b>  |
|             | 6.1 FAST 估算器取代机械传感器 .....                                 | 9         |
|             | 6.2 对性能十分关键的转子角准确度 .....                                  | 12        |
|             | 6.3 相位电流对于估算器准确度很关键 .....                                 | 12        |
| <b>7</b>    | <b>评估 FAST 和 InstaSPIN-FOC 性能</b> .....                   | <b>13</b> |
| <b>8</b>    | <b>微控制器资源</b> .....                                       | <b>13</b> |
|             | 8.1 内存分配和利用率 .....  | 16        |
| <b>附录 A</b> | <b>术语和首字母缩略词定义</b> .....                                  | <b>20</b> |
|             | <b>修订历史记录</b> .....                                       | <b>21</b> |

## 附图目录

|   |   |    |
|---|---|----|
| 1 | FAST - 估计磁通、角度、速度、转矩 - 自动电机识别 .....             | 5  |
| 2 | ROM 中有整个 InstaSPIN-FOC 包 .....                  | 7  |
| 3 | 用户内存中的 InstaSPIN-FOC 方框图, 不包括 ROM 中的 FAST ..... | 8  |
| 4 | 传感 FOC 系统.....                                  | 11 |
| 5 | 使用 3 分流采样技术的逆变器 .....                           | 13 |
| 6 | 软件执行时钟树用实时调度提供灵活性 .....                         | 14 |
| 7 | 28069 内存映射.....                                 | 17 |
| 8 | 为 InstaSPIN-FOC 库分配的 2806xF 内存 .....            | 18 |

## 附表目录

|   |                                      |    |
|---|--------------------------------------|----|
| 1 | 与典型解决方案相比较的 FAST 估算器 .....           | 9  |
| 2 | 针对从 ROM 和闪存中执行完全执行的 CPU 周期数量 .....   | 14 |
| 3 | 针对从 ROM 和闪存中执行的完全执行的 CPU 负载.....     | 15 |
| 4 | 针对从 ROM 和闪存中执行的完全执行的 CPU 负载.....     | 16 |
| 5 | 为 InstaSPIN-FOC 库分配的 2806xF 内存 ..... | 18 |
| 6 | 用户内存和堆栈大小 .....                      | 18 |
| 7 | 每个电机的引脚利用率 .....                     | 19 |

# **TMS320F28069F, TMS320F28068F, TMS320F28062F** **InstaSPIN™-FOC 软件**

## **1 TMS320F2806xF InstaSPIN™- FOC 已启用的微控制器 (MCU)**

TMS320F2806xF 是德州仪器 (TI) 的第一个器件系列 (69F, 68F 和 62F — 80 或 100 引脚封装), 此器件系列包括 FAST™ (图 1) 估算器和额外的电机控制功能, 能支持级联的速度和转矩环路以便实现高效的三相磁场定向电机控制 (FOC)。

配合用户代码中的 F2806xF 外设驱动程序 — 他们可实现一个无传感器 (也称为自感) 的 InstaSPIN-FOC 解决方案, 此解决方案能够识别、调整转矩控制器, 并且能在几分钟内有效地控制住您的电机, 而无需使用任何机械转子传感器。整个软件包被称为 InstaSPIN-FOC, 在 ROM 中提供。用户还可以选择在用户存储器中 (闪存或 RAM) 执行所有 FOC 函数, 这一选择会调用 ROM 中的专有 FAST 估算器固件。

InstaSPIN-FOC 针对灵活性而设计, 以适应一定范围的系统软件架构和用户定制。这个灵活性的范围显示在图 2 和图 3 中。

这份文档是全部标准 TMS320F2806x 文档, 其中包括标准器件数据表 [《TMS320F2806x Piccolo 微控制器》(文献编号 [SPRS698](#))], 技术参考手册和用户指南的附录。包含在 InstaSPIN-FOC 文件包内的一个额外文档是《TMS320F2806xF, TMS320F2802xF InstaSPIN-FOC/TMS320F2806xM InstaSPIN-MOTION 用户指南》(文献编号 [SPRUHJ1](#)), 它涵盖了以下内容的范围和功能性:

- F2806xF 器件
- F2806xF ROM 内容
- FAST 磁通估算器
- InstaSPIN-FOC 系统解决方案。

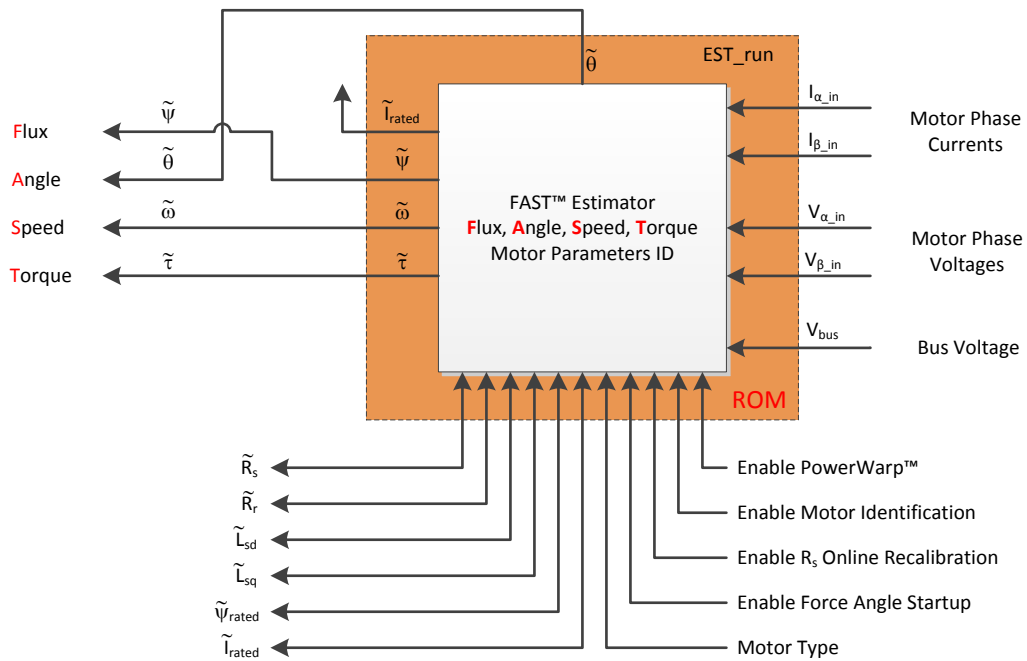


图 1. FAST - 估计磁通、角度、速度、转矩 - 自动电机识别

## 2 FAST 估算器特性

- 充分利用所有使用磁通量进行能量转换的电机间的相似性的统一观测器结构
  - 可实现同步电机（无刷直流 (BLDC)，永磁同步电机 (SPM)，内部永磁电机 (IPM)），和异步电机（交流感应电机 (ACIM)）控制
  - 针对内部永磁电机的凸极补偿：观测器在  $Ls-d$  和  $Ls-q$  被提供时正确跟踪转子磁通和角度
- 用于控制系统中的独特、高质量反馈信号
  - 用于稳定磁通监视和场强减弱的高质量 **磁通**信号
  - 与独立于 ACIM 全部转子参数的传统观测器技术相比，在更宽的速度范围内具有出色的转子磁通 **角度**估算精度
  - 实时低噪声电机转轴 **速度**信号
  - 针对负载监视和失衡检测的准确高带宽 **转矩**信号
- 角度估算器在施加的波形的第一个周期内收敛，与速度无关。
- 在全部功率象限内稳定运行，其中包括发电机象限
- 满转矩时，在低于 1Hz（典型值）的稳定状态速度下的准确角度估计
- 即使在经过零速度的低速反向期间也能保持角度完整性
- 在停转情况下保持角度完整性，从而实现平滑的停转恢复
- 电机识别在少于 2 分钟（典型值）的时间内测量空载电机所需的电机参数
- “高速数据传输错误纠正 (On-the-fly)”定子电阻再校准（在线  $R_s$ ）实时跟踪定子电阻变化，从而获得温度范围内的稳健耐用运行。这个特性也可被用作电机绕组的温度传感器（需要基点校准）。
- 大大优于传统观测器的转子磁通角度跟踪的瞬态响应
- PowerWarp™ 自适应减少流耗以最大限度地降低组合（转子和定子）铜损耗降到最低，而又无需影响 ACIM 输出功率级。

## 3 InstaSPIN™-FOC 解决方案特性

- 包括磁通角速度转矩 (FAST) 估算器，估算器被用来在无传感器磁场定向控制 (FOC) 系统中测量转子磁通（幅度和角度）
- 自动转矩（电流）环路调整，具有用户调节选项
- 自动速度环路调整为大多数应用提供稳定运行。（通过优化一个特定应用的参数可获得最佳的瞬态响应）
- 自动或手工场强减弱和场强增强
- 总线电压补偿
- 自动偏移校准确保反馈信号的高质量采样样本

### 4 InstaSPIN-FOC 方框图

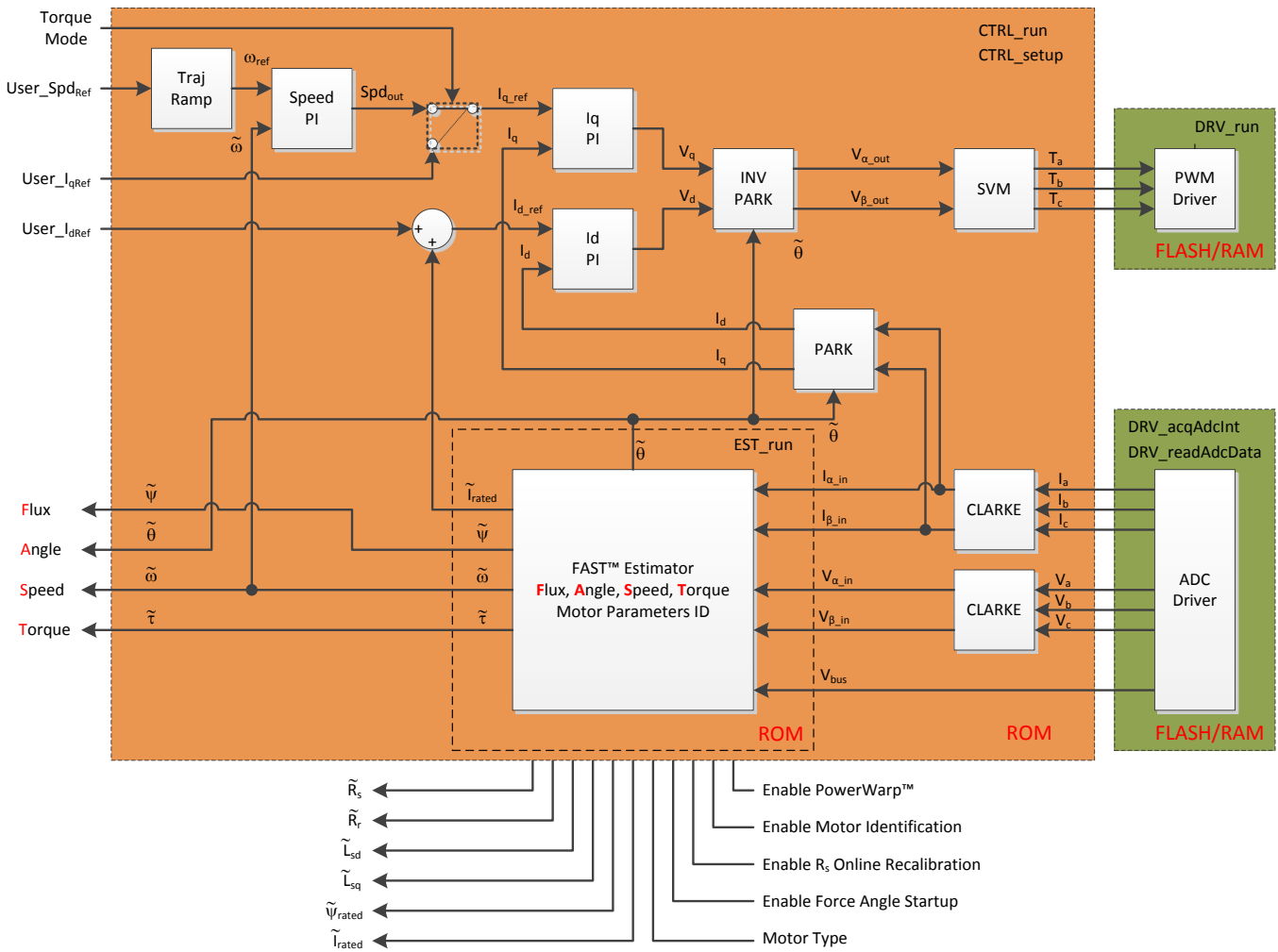


图 2. ROM 中有整个 InstaSPIN-FOC 包

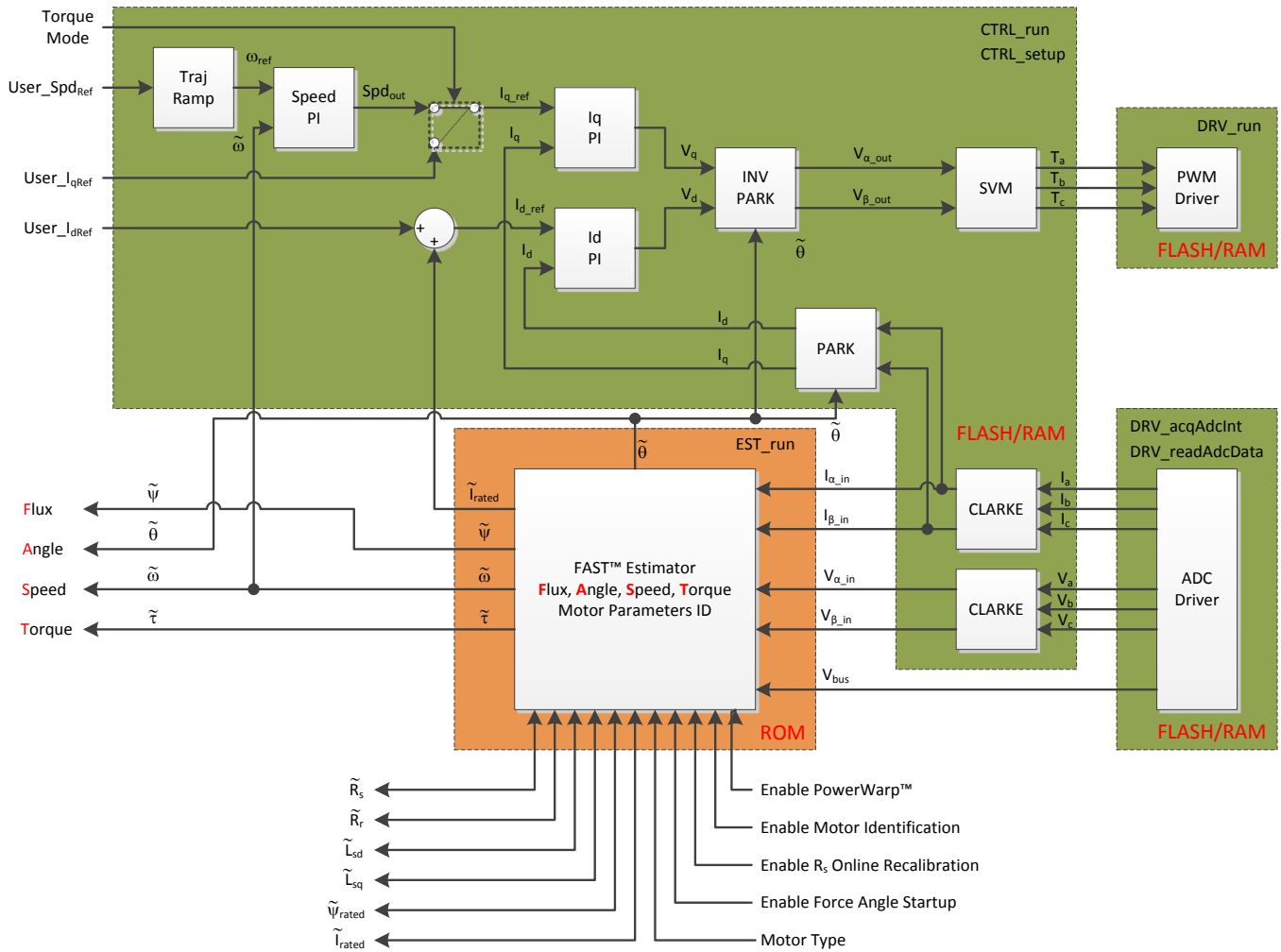


图 3. 用户内存中的 InstaSPIN-FOC 方框图，不包括 ROM 中的 FAST



## 5 将 FAST 估算器与典型解决方案相比较

表 1 显示 FAST 估算器和 InstaSPIN-FOC 解决方案与典型软件传感器和 FOC 解决方案的比较结果。

表 1. 与典型解决方案相比较的 FAST 估算器

| 主题     | 典型软件传感器和 FOC 解决方案  | Fast 估算器和 InstaSPIN-FOC 解决方案   |
|--------|--|--|
| 电机参数   | 基于电机模型的观测器在很大程度上取决于电机参数。   | 依赖更少的电机参数。<br>电机的离线参数识别 - 无需数据表。<br>定子电阻的在线参数监视和重新估计。  |
| 估算器调整  | 对于每个电机，针对速度/负载完成了多次复杂观测器调整。  | 无需估算器调整。一旦识别了电机参数，在速度/转矩动态范围内，每次它的运行方式都一样。   |
| 估算器准确度 | 角度跟踪性能通常只在频率超过 5-10Hz 时才令人满意，这是因为在更高速度时会遇到问题，并且要对场强减弱进行补偿。<br>动态性能受到观测器手动调整的影响；电机停转通常使观测器损毁。 | FAST 提供可靠的角度跟踪，此角度跟踪在已施加波形的一个电周期内收敛，并且能够在频率低于 1Hz 时跟踪（取决于模拟感应的质量和分辨率）。<br>角度跟踪展现出出色的瞬态响应（即使在能够使电机停转的意外负载瞬态发生时也是如此，从而以满转矩实现受控重启）。   |
| 启动     | 很难从零速度启动或者无法从零速度启动。<br>零速度时的观测器反馈是不稳定的，从而导致糟糕的转子角准确度和速度反馈。                                   | InstaSPIN-FOC 包括： <ul style="list-style-type: none"> <li>• 具有强制角的零速度启动</li> <li>• 启动时 100% 转矩</li> <li>• FAST 转子磁通角跟踪在一个电周期内收敛。</li> </ul> FAST 在通过零速度时完全稳定，从而提供准确速度和角度估计。 |
| 电流环路   | 调整 FOC 电流控制是一项有挑战性的工作 - 对新手来说更是如此。   | 根据确定的参数来自动设定电流控制器的初始调整。如果需要的话，用户可以更新增益或使用自己的控制器。<br>完全调整观测器和转矩控制器的算法花费的时间少于 2 分钟。  |
| 反馈信号   | 未管理系统偏移和漂移。  | FAST 包括自动硬件/软件校准和偏移补偿。<br>FAST 需要 2 相电流（针对 100% 和过调制时为 3 相），3 相电压以支持完全动态性能，针对电流控制器纹波补偿的直流总线电压。<br>FAST 包括一个在线定子电阻跟踪算法。   |
| 电机类型   | 针对多个电机的多项技术：标准反电势、滑动模式、凸极跟踪、感应磁通估算器，或“混合模式”观测器。  | FAST 与全部 3 相电机类型、同步和异步电机一同工作，与负载动态无关。用不同的 $L_s-d$ 和 $L_s-q$ 支持凸极 IPM 电机。<br>包括用于感应电机的 PowerWarp™，此项技术可达到节能的目的。   |
| 场强减弱   | 场强减弱区域对于观测器是有挑战性的 - 由于反电势信号变得太强，跟踪和稳定性受到影响。  | 由于宽范围内（其中包括场强减弱区域）磁通估算的稳定性，FAST 估算器允许场强减弱或场强增强应用。  |
| 电机温度   | 角度跟踪性能随定子温度的变化而降低。   | 在线定子电阻再校准提升角度估计准确度。  |
| 速度估算   | 糟糕的速度估算会导致 FOC 系统中的效率损失以及稳定性下降的动态运行。   | 高质量低噪声速度估算器，包括针对感应电机的转差率计算。  |
| 转矩估算   | 通常需要转矩和振动传感器。  | 高带宽电机转矩估算器。  |

## 6 FAST 提供无传感器 FOC 性能

### 6.1 FAST 估算器取代机械传感器

一个电机的磁场定向控制 (FOC) 可获得出色的转矩控制、更低的转矩纹波，并且在很多情况下，相对于传统交流控制技术，这项技术提升了效率。为了实现最佳动态响应，转子磁通基准控制算法更适用于定子磁通基准技术。为了正确运行，这些系统需要知道相对于定子框（通常为相位 A 定子线圈的磁轴）上一个固定点的转子磁通空间角。传统上，这已经由安装在电机转轴上的一个机械传感器（例如，编码器或解算器）完成。这些传感器提供出色的角反馈，但是给系统设计带来很大负担。如下面图 4 中讨论且图示的那样，传感角反馈对系统产生 6 个主要影响：

1. 传感器本身很昂贵（一个好的解算器的价格常常超过 2500 美元，而大容量集成编码器的价格为几美元）。

2. 此传感器的安装要求娴熟的组装技巧，这增加了劳动力成本。
3. 此传感器通常需要独立的电源，这增加了系统成本并减少了稳定性。
4. 此传感器是系统中最精密的组件，它影响系统稳定性，在恶劣环境应用中更是如此。
5. 传感器反馈信号通过连接器接回至控制器电路板，根据所使用的连接器的类型的不同，这也增加了系统成本，并且极大地降低了稳定性。
6. 将传感器信号传回控制器所需的电缆连接对系统设计人员提出了多重挑战。
  - 所用电缆产生的额外成本，特别是电机和控制器之间的距离较远时更是如此。
  - 对于噪声源的敏感性，具有特殊屏蔽或双绞线的电缆会增加成本。
  - 出于安全考虑，传感器和相关电缆连接必须接地。这通常增加额外成本来隔离这些信号，特别是在处理传感器信号的处理单元未接地的情况下更是如此。

在某些电机处于封闭环境中的应用中（例如，压缩机），由于受通过外壳获得反馈电线的成本的影响，传感解决方案不太现实。由于这些原因，FOC 系统设计人员很愿意通过处理那些可在控制器电路板上获得的信号来完全免除对传感器的需要，并且获得转子磁通角信息。对于同步机器，大多数与执行电机软件模型相关的技术受到控制，以估计反电势波形（转子磁通），然后对这些感测到的波形进行处理，以便提取转子转轴角的估计值，并且推导出它的速度。对于异步机器，过程有一些复杂，这是因为软件模型（观测器）还必须解决存在于转子和转子磁通之间的转速差。

然而，在这两个情况下，由于反电势波形的振幅与电机速度直接成比例，性能在较低速时会受到影响（假定无磁通减弱）。由于反电势振幅下降至噪底，或者如果模数转换器 (ADC) 的分辨率不能如实地复制小型反电势信号，那么信号估计失败，并且电机驱动性能受到影响。

为了解决低速问题，必须依靠高频注入来创建一些技巧，来将磁异测量为角度的一个函数（即，磁凸极），以实现低至零速度的准确角度重建。然而，这会引入另外一组控制问题。首先，凸极信号对于异步电机是不存在的，而且对于大多数同步机器来说，这个信号的值也很小（特别是那些具有表面贴装转子磁体的机器）。对于那些的确表现出很强凸极信号的电机（例如，IPM 电机），信号经常相对于转子角以负载的一个函数发生位移，必须对这一信号位移进行补偿。最后，这个角度测量技巧只在速度较低时起作用，此时，电机基频不会干扰询问频率。此控制系统必须创建一个混合控制策略，在低速时使用高频注入跟踪，然后在标称和高速时移动进入基于反电势的观测器。

借助于任一技巧，产生一个稳定软件传感器的过程也是十分具有挑战性的，这是因为从本质上说，这个电机模型（观测器）是其自己的控制系统，此控制系统需要在使用范围内根据每个电机进行调整。这个调整必须由一个稳定的正向控制环路完成。所需的是一个稳定的转矩（通常为速度）环路来调整观测器，但是您如何在不具有可用观测器的情况下预先调整您的正向控制呢？一个选择就是使用一个用于反馈的机械传感器来创建稳定电流和速度环路，然后调整与机械传感器并联的软件传感器。然而，机械传感器的使用通常是不现实的。这一问题已经推迟了用于控制无传感器 FOC 的软件传感器的上市。

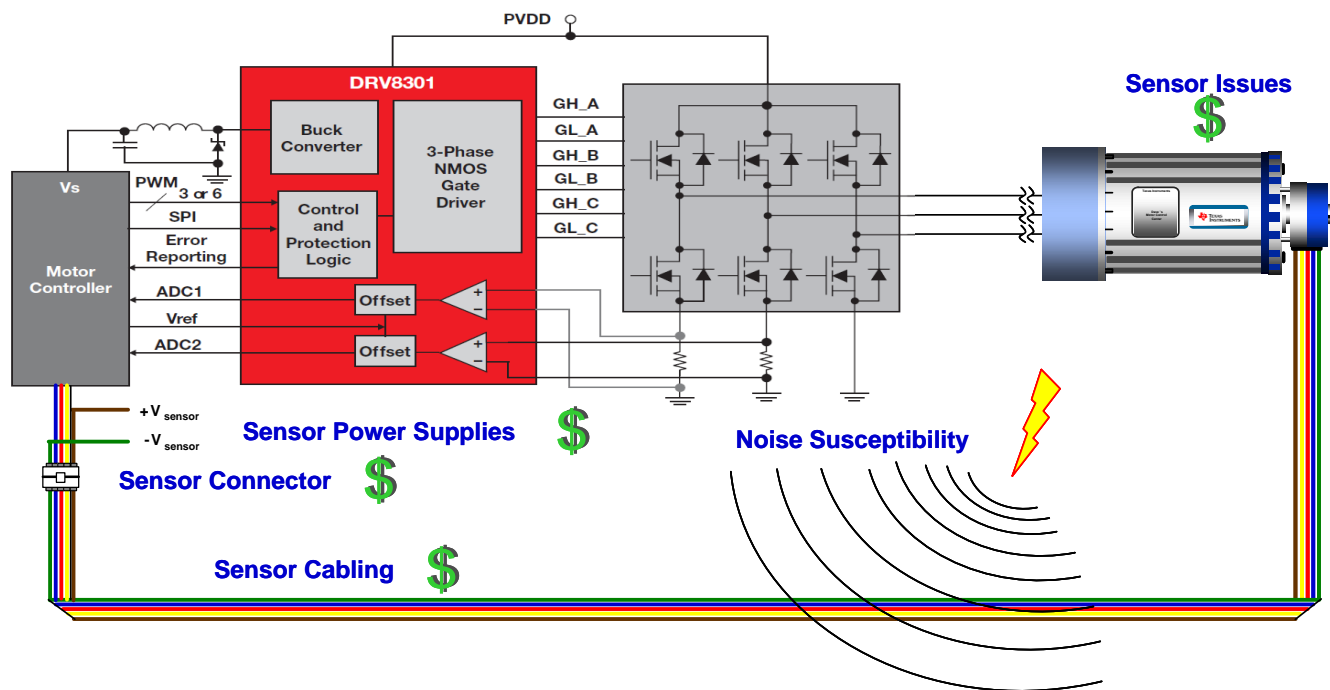


图 4. 传感 FOC 系统

总之，这些现有的解决方案全都受到不同问题的影响，其中包括：

- 糟糕的低速性能（反电势和滑模观测器 (SMO)）
- 糟糕的高速性能（凸极观测器）
- 糟糕的动态响应
- 计算强度（多模观测器）
- 参数灵敏度
- 需要观测器调整。

无传感器控制革命的最新创新是 InstaSPIN-FOC。在嵌入在 TI 处理器内的片上 ROM 中提供 C 语言的可用库，InstaSPIN-FOC 被创建用来解决全部这些问题，以及更多问题。它减少了系统成本和开发时间，同时提升了三相可变速度电机系统的性能。这主要通过将机械传感器替代为专有 FAST 估算器来实现。FAST 是一款估算器，它能够：

- 与所有三相电机高效协同工作，并将同步/异步、凸极/非凸极和永磁/非永磁/感应磁体之间的差异考虑在内。
- 对于多种应用，极大改进了整个工作频率和负载范围内的性能和稳定性。
- 移除了传统 FOC 系统的手工调整困难：
  - 观测器和估算器，完全移除了所需调整。
  - 电流环路稳压器，大大减少了所需调整。
- 消除或减少了电机参数变化影响。
- 在少于 2 分钟的时间里，为大多数电机自动设计一个稳定且实用的控制系统。

## 6.2 对性能十分关键的转子角准确度

为什么很多使用机械传感器的应用需要转子磁通角的精确估算？

对于三相电机的高效控制，其目的是在定子上创建一个旋转磁通矢量，此定子与相对于转子的理想方向对齐，用这样的方法，转子磁场在创建所需转矩并且使用最少量电流的同时跟随定子磁场。

- **定子：**电机上被连接至由微控制器控制的逆变器的固定部分。
- **理想方向：**对于非凸极同步电机为 90 度；对于凸极机器，比 90 度稍微多一些，而对于异步机器则稍微少一些，这是因为电流矢量的一部分也被用来产生转子磁通。
- **转子：**电机的旋转部分，在转轴上产生工作转矩。

为了实现这一目的，您需要从电机上提取以下信息：

- 每一相位所消耗的电流。
- 转子磁通磁场的精确相对角（通常在  $\pm 3$  电工角度以内），这样您能够正确定向您的定子磁场。
- 对于速度环路，您还需要知道转子速度。

## 6.3 相位电流对于估算器准确度很关键

电阻器分流测量是测量电机控制逆变器中相位电流的非常合理的技巧。有三个广泛使用的示例，1，2 和 3 分流电阻器测量。虽然在最初看来 1 和 2 分流技术减少了成本，但是他们需要更快速且更昂贵的放大器电流。这些 1 和 2 分流测量也限制了电流反馈的能力，这将限制使用被提供给逆变器的满电压的驱动能力。3 分流技术很出色并且在成本方面并没有什么不同，其原因是使用廉价缓慢电流放大器电路所带来的优势。为了实现 FAST 和 InstaSPIN-FOC 的最佳性能和成本，推荐使用 3 分流技术。

要获得更多细节，请参阅《*TMS320F2806xF, TMS320F2802xF InstaSPIN-FOC/TMS320F2806xM InstaSPIN-MOTION 用户指南*》（文献编号 [SPRUHJ1](#)）。

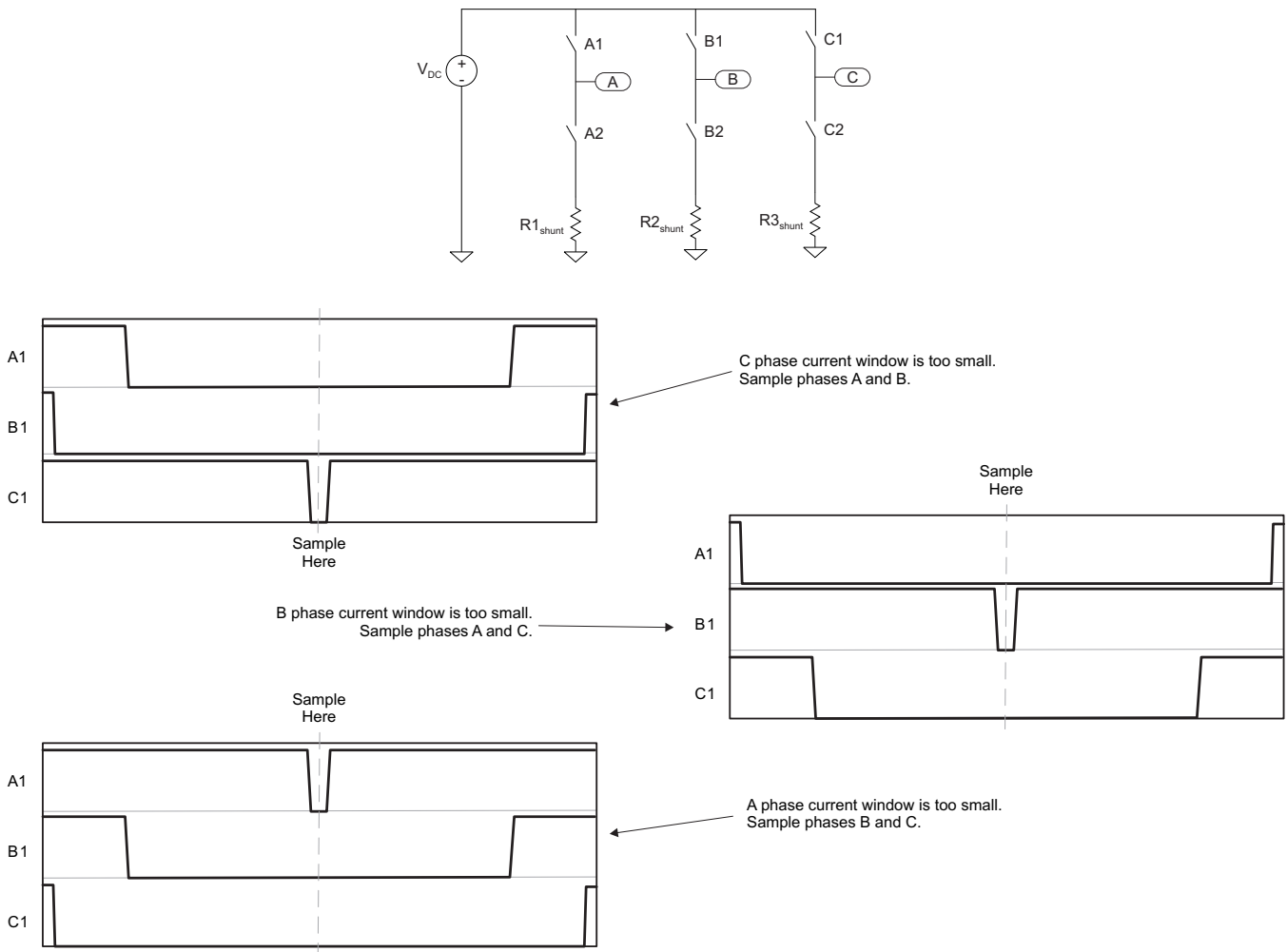


图 5. 使用 3 分流采样技术的逆变器

## 7 评估 FAST 和 InstaSPIN-FOC 性能

FAST 和 InstaSPIN-FOC 性能数据被采集，并将在这份文档的未来修订版本中提供。

## 8 微控制器资源

InstaSPIN 库所需要的 F2806xF 微控制器资源在《TMS320F2806xF, TMS320F2802xF InstaSPIN-FOC/TMS320F2806xM InstaSPIN-MOTION 用户指南》(文献编号 [SPRUHJ1](#)) 进行了详细讨论。

专门针对库执行以及此代码的加载与执行位置，在这份文档中讨论了以下资源类别：

- CPU 利用率
- 内存分配
- 堆栈利用率
- 数字和模拟引脚利用率

InstaSPIN-FOC 在整个设计中提供灵活性，其中包括它的软件执行时钟树。图 6 图示了提供给设计人员用来管理每个主要软件函数实时调度的选项。平衡电机性能与 CPU 负载之间的关系并不困难，从而缩短了系统集成时间。

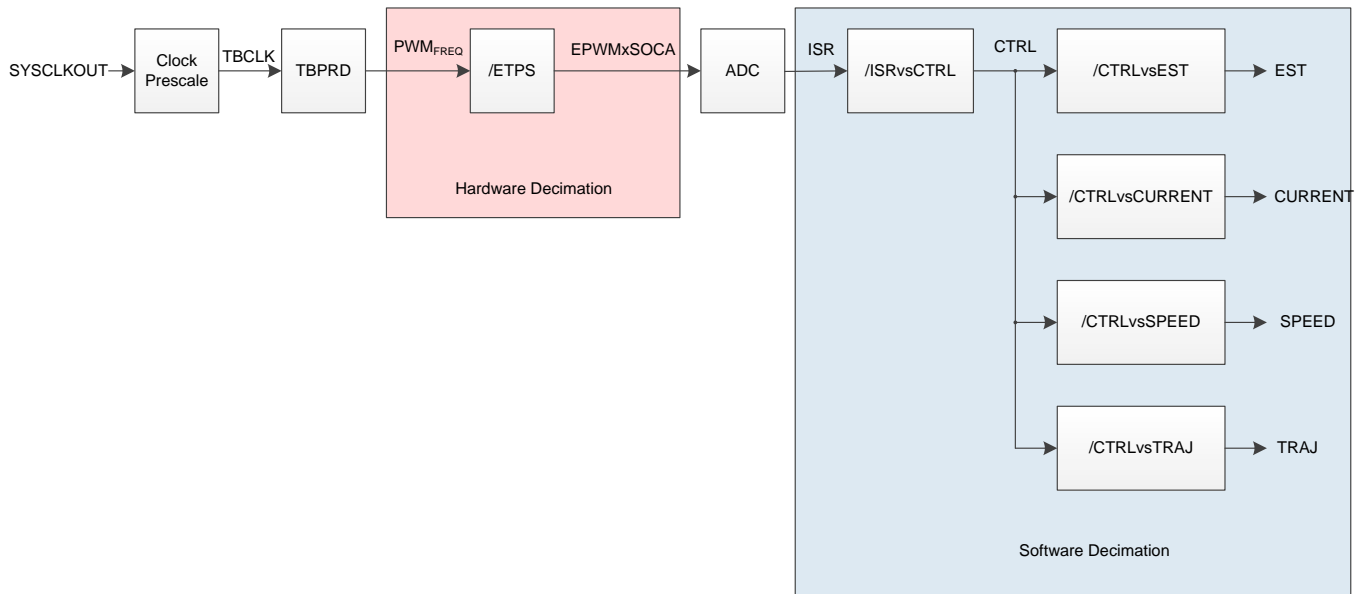


图 6. 软件执行时钟树用实时调度提供灵活性

从单周期内存中执行，InstaSPIN-FOC 完全执行的总执行时间取决于软件执行时钟树。表 2 显示了 InstaSPIN 的完全执行完成时，以及用户代码被载入到闪存时所使用的 CPU 周期数量。谨记软件执行时钟树对总体执行时间的影响。表 3 显示了针对其他系统函数的 CPU 负载和可用的 MIP。由于 FAST 块需要最大数量的 CPU 周期，并且对于全部执行都位于 ROM 中，执行时间不会在完全执行变为最小执行时发生很大变化。

表 2. 针对从 ROM 和闪存中执行完全执行的 CPU 周期数量

| 函数名称            | CPU 周期数 |     |     | 执行位置 |     |    |
|-----------------|---------|-----|-----|------|-----|----|
|                 | 最小值     | 平均  | 最大值 | ROM  | RAM | 闪存 |
| DRV_acqAdcInt   | 25      | 25  | 25  | x    | x   | ✓  |
| DRV_readAdcData | 108     | 108 | 108 | x    | x   | ✓  |

**表 2. 针对从 ROM 和闪存中执行完全执行的 CPU 周期数量 (continued)**

| 函数名称   | CPU 周期数                          |                 |      | 执行位置 |      |    |  |
|--|----------------------------------|-----------------|------|------|------|----|--|
|  | 最小值                              | 平均              | 最大值  | ROM  | RAM  | 闪存 |  |
| Ctrl_run   |                                  |                 |      | ✓    | ×    | ×  |  |
| R <sub>s</sub> 在线被禁用, ISR vs CTRL = 1, CTRL vs EST = 1 | CTRL vs EST = 2                  | 2345            | 2355 | 2425 |      |    |  |
|  | CTRL vs EST = 3                  | 1154            | 1760 | 2425 |      |    |  |
|  | CTRL vs EST = 3                  | 1154            | 1562 | 2425 |      |    |  |
|  | ISR vs CTRL = 2, CTRL vs EST = 1 | CTRL vs EST = 1 | 58   | 1207 | 2425 |    |  |
|  |                                  | CTRL vs EST = 2 | 58   | 909  | 2425 |    |  |
|  |                                  | CTRL vs EST = 3 | 58   | 810  | 2425 |    |  |
|  | ISR vs CTRL = 3, CTRL vs EST = 1 | CTRL vs EST = 1 | 58   | 824  | 2425 |    |  |
|  |                                  | CTRL vs EST = 2 | 58   | 626  | 2425 |    |  |
|  |                                  | CTRL vs EST = 3 | 58   | 560  | 2425 |    |  |
| R <sub>s</sub> 在线启用, ISR vs CTRL = 1, CTRL vs EST = 1  | CTRL vs EST = 2                  | 2807            | 2821 | 2894 |      |    |  |
|  | CTRL vs EST = 3                  | 1154            | 1993 | 2894 |      |    |  |
|  | CTRL vs EST = 3                  | 1154            | 1717 | 2894 |      |    |  |
|  | ISR vs CTRL = 2, CTRL vs EST = 1 | CTRL vs EST = 1 | 58   | 1439 | 2894 |    |  |
|  |                                  | CTRL vs EST = 2 | 58   | 1025 | 2894 |    |  |
|  |                                  | CTRL vs EST = 3 | 58   | 887  | 2894 |    |  |
|  | ISR vs CTRL = 3, CTRL vs EST = 1 | CTRL vs EST = 1 | 58   | 979  | 2894 |    |  |
|  |                                  | CTRL vs EST = 2 | 58   | 702  | 2894 |    |  |
|  |                                  | CTRL vs EST = 3 | 58   | 610  | 2894 |    |  |
| DRV_writePwmData                                       | 64                               | 64              | 64   | ×    | ×    | ✓  |  |
| CTRL_setup   | 37                               | 51              | 178  | ✓    | ×    | ×  |  |

**表 3. 针对从 ROM 和闪存中执行的完全执行的 CPU 负载**

| 2806xF CPU = 90MHz<br>可用的 MIPS = 90 MIPS<br>PWM = 20kHz | CPU 利用率 [%]                      | 使用的 MIPS [MIPS] | 可用的 MIPS [MIPS] |       |       |
|---|----------------------------------|-----------------|-----------------|-------|-------|
| R <sub>s</sub> 在线被禁用, ISR vs CTRL = 1, CTRL vs EST = 1  | CTRL vs EST = 1                  | 57.71           | 51.94           | 38.06 |       |
|   | CTRL vs EST = 2                  | 44.49           | 40.04           | 49.96 |       |
|   | CTRL vs EST = 3                  | 40.09           | 36.08           | 53.92 |       |
|   | ISR vs CTRL = 2, CTRL vs EST = 1 | CTRL vs EST = 1 | 32.2            | 28.98 | 61.02 |
|   |                                  | CTRL vs EST = 2 | 25.58           | 23.02 | 66.98 |
|   |                                  | CTRL vs EST = 3 | 23.38           | 21.04 | 68.96 |
|   | ISR vs CTRL = 3, CTRL vs EST = 1 | CTRL vs EST = 1 | 23.69           | 21.32 | 68.68 |
|   |                                  | CTRL vs EST = 2 | 19.29           | 17.36 | 72.64 |
|   |                                  | CTRL vs EST = 3 | 17.82           | 16.04 | 73.96 |
| R <sub>s</sub> 在线被启用, ISR vs CTRL = 1, CTRL vs EST = 1  | CTRL vs EST = 1                  | 68.07           | 61.26           | 28.74 |       |
|   | CTRL vs EST = 2                  | 49.67           | 44.7            | 45.3  |       |
|   | CTRL vs EST = 3                  | 43.53           | 39.18           | 50.82 |       |
|   | ISR vs CTRL = 2, CTRL vs EST = 1 | CTRL vs EST = 1 | 37.36           | 33.62 | 56.38 |
|   |                                  | CTRL vs EST = 2 | 28.16           | 25.34 | 64.66 |
|   |                                  | CTRL vs EST = 3 | 25.09           | 22.58 | 67.42 |
|   | ISR vs CTRL = 3, CTRL vs EST = 1 | CTRL vs EST = 1 | 27.13           | 24.42 | 65.58 |
|   |                                  | CTRL vs EST = 2 | 20.98           | 18.88 | 71.12 |
|   |                                  | CTRL vs EST = 3 | 18.93           | 17.04 | 72.96 |

**表 4. 针对从 ROM 和闪存中执行的完全执行的 CPU 负载**

| 2806xF CPU = 90MHz<br>可用的 MIPS = 90 MIPS<br>PWM = 20kHz | CPU 利用率 [%] | 使用的 MIPS [MIPS] | 可用 MIPS [MIPS] |
|---|-------------|-----------------|----------------|
| R <sub>s</sub> 在线被禁用, ISR vs CTRL = 1, CTRL vs EST = 1  | 60.02       | 54.02           | 35.98          |
| CTRL vs EST = 2   | 46.8        | 42.12           | 47.88          |
| CTRL vs EST = 3   | 42.38       | 38.14           | 51.86          |
| ISR vs CTRL = 2, CTRL vs EST = 1                        | 33.49       | 30.14           | 59.86          |
| CTRL vs EST = 2   | 26.87       | 24.18           | 65.82          |
| CTRL vs EST = 3   | 24.67       | 22.2            | 67.8           |
| ISR vs CTRL = 3, CTRL vs EST = 1                        | 24.64       | 22.18           | 67.82          |
| CTRL vs EST = 2   | 20.22       | 18.2            | 71.8           |
| CTRL vs EST = 3   | 18.76       | 16.88           | 73.12          |
| R <sub>s</sub> 在线被启用, ISR vs CTRL = 1, CTRL vs EST = 1  | 70.42       | 63.38           | 26.62          |
| CTRL vs EST = 2   | 52          | 46.8            | 43.2           |
| CTRL vs EST = 3   | 45.87       | 41.28           | 48.72          |
| ISR vs CTRL = 2, CTRL vs EST = 1                        | 38.69       | 34.82           | 55.18          |
| CTRL vs EST = 2   | 29.47       | 26.52           | 63.48          |
| CTRL vs EST = 3   | 26.4        | 23.76           | 66.24          |
| ISR vs CTRL = 3, CTRL vs EST = 1                        | 28.09       | 25.28           | 64.72          |
| CTRL vs EST = 2   | 21.96       | 19.76           | 70.24          |
| CTRL vs EST = 3   | 19.91       | 17.92           | 72.08          |

## 8.1 内存分配和利用率

图 7, 图 8 和 表 5 显示了 28069 的内存映射, ROM 中 InstaSPIN-FOC 库的位置, 以及使用这个库所需的 L8 RAM 内存分配。要获得这些器件的一般内存映射, 请参阅器件专用数据表。



|           | Data Space   | Prog Space |          |
|-----------|--|------------|----------|
| 0x00 0000 | <i>M0 Vector RAM (Enabled if VMAP = 0)</i>                                   |            |          |
| 0x00 0040 | <b>M0 SARAM (1K x 16, 0-Wait)</b>  |            |          |
| 0x00 0400 | <b>M1 SARAM (1K x 16, 0-Wait)</b>  |            |          |
| 0x00 0800 | Peripheral Frame 0   | Reserved   |          |
| 0x00 0D00 | PIE Vector - RAM<br>(256 x 16)<br>(Enabled if<br>VMAP = 1,<br>ENPIE = 1)     |            |          |
| 0x00 0E00 | Peripheral Frame 0   |            |          |
| 0x00 1400 | CLA Registers  |            |          |
| 0x00 1480 | CLA-to-CPU Message RAM   |            |          |
| 0x00 1500 | CPU-to-CLA Message RAM   |            |          |
| 0x00 1580 | Reserved   |            |          |
| 0x00 2000 | Reserved   |            |          |
| 0x00 4000 | USB Control Registers <sup>(A)</sup>   |            | Reserved |
| 0x00 5000 | Peripheral Frame 3<br>(4K x 16, Protected)<br>DMA-Accessible                 |            |          |
| 0x00 6000 | Peripheral Frame 1<br>(4K x 16, Protected)                                   |            |          |
| 0x00 7000 | Peripheral Frame 2<br>(4K x 16, Protected)                                   |            |          |
| 0x00 8000 | <b>L0 DPSARAM (2K x 16)</b><br>(0-Wait, Secure Zone + ECSL, CLA Data RAM2)   |            |          |
| 0x00 8800 | <b>L1 DPSARAM (1K x 16)</b><br>(0-Wait, Secure Zone + ECSL, CLA Data RAM 0)  |            |          |
| 0x00 8C00 | <b>L2 DPSARAM (1K x 16)</b><br>(0-Wait, Secure Zone + ECSL, CLA Data RAM 1)  |            |          |
| 0x00 9000 | <b>L3 DPSARAM (4K x 16)</b><br>(0-Wait, Secure Zone + ECSL, CLA Program RAM) |            |          |
| 0x00 A000 | <b>L4 SARAM (8K x 16)</b><br>(0-Wait, Secure Zone + ECSL)                    |            |          |
| 0x00 C000 | <b>L5 DPSARAM (8K x 16)</b><br>(0-Wait, DMA RAM 0)                           |            |          |
| 0x00 E000 | <b>L6 DPSARAM (8K x 16)</b><br>(0-Wait, DMA RAM 1)                           |            |          |
| 0x01 0000 | <b>L7 DPSARAM (8K x 16)</b><br>(0-Wait, DMA RAM 2)                           |            |          |
| 0x01 2000 | <b>L8 DPSARAM (8K x 16)</b><br>(0-Wait, DMA RAM 3)                           |            |          |
| 0x01 4000 | Reserved   |            |          |
| 0x3D 7800 | User OTP (1K x 16, Secure Zone + ECSL)                                       |            |          |
| 0x3D 7BFA | Reserved   |            |          |
| 0x3D 7C80 | Calibration Data   |            |          |
| 0x3D 7CC0 | Get_mode function  |            |          |
| 0x3D 7CD0 | Reserved   |            |          |
| 0x3D 7E80 | PARTID   |            |          |
|           | Calibration Data   |            |          |
| 0x3D 7EB0 | Reserved   |            |          |
| 0x3D 8000 | <b>FLASH</b><br>(128K x 16, 8 Sectors, Secure Zone + ECSL)                   |            |          |
| 0x3F 7FF8 | 128-Bit Password   |            |          |
| 0x3F 8000 | <b>Boot ROM (32K x 16, 0-Wait)</b>   |            |          |
| 0x3F FFC0 | <i>Vector (32 Vectors, Enabled if VMAP = 1)</i>                              |            |          |

图 7. 28069 内存映射

表 5. 为 InstaSPIN-FOC 库分配的 2806xF 内存

| 特性                   | 2806xF  |
|----------------------|---------|
| 可被控制的最多电机数量          | 2       |
| FAST 版本              | 1.6     |
| ROM 库 [大小、十六进制、字]    | 4000    |
| ROM 库起始位置 [地址、十六进制]  | 3F 8000 |
| 库需要的 RAM [大小、十六进制、字] | 800     |
| 库起始 RAM [地址、十六进制]    | 01 3800 |

图 8 突出显示了这个库使用的 ROM 只执行内存块。只执行内存是一种无法进行读取访问的内存。

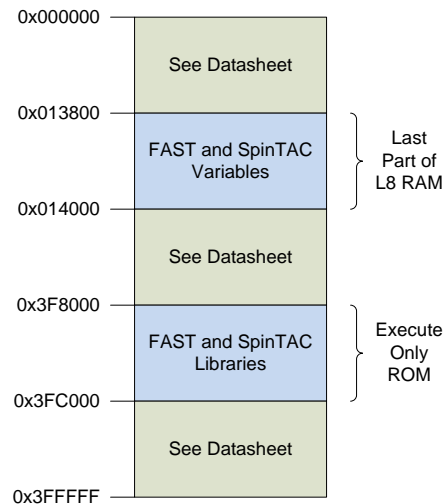


图 8. 为 InstaSPIN-FOC 库分配的 2806xF 内存

表 6 汇总了如 图 2 和 图 3 中所示的 (4) 最常见配置所使用的内存（完全和最小执行），此配置中，可选择将用户内存放置在闪存或 RAM 中。谨记当所使用的位于 ROM 中的函数较少时，代码尺寸增加。

表 6. 用户内存和堆栈大小

| 代码配置   |      | 内存大小 (16 位字) |        |               | 使用的最大堆栈 (16 位字) |
|--------|------|--------------|--------|---------------|-----------------|
| ROM 代码 | 用户代码 | RAM          | 闪存     | 总计            |                 |
| 完全执行   | RAM  | 0x1870       | 0x0000 | <b>0x1870</b> | 0x0120          |
| 完全执行   | 闪存   | 0x001E       | 0x186C | <b>0x188A</b> | 0x0120          |
| 最小执行   | RAM  | 0x1F31       | 0x0000 | <b>0x1F31</b> | 0x0120          |
| 最小执行   | 闪存   | 0x001E       | 0x1F2D | <b>0x1F4B</b> | 0x0120          |

## 引脚利用率

InstaSPIN-FOC 设计中的灵活性可支持多个电机。表 7 列出了每个电机使用的最少和最多引脚数量。谨记，一个 F2806xF 微控制器提供 (14 个) ePWM 输出，所采用的封装为 100 引脚封装，和 (12) 80 引脚。

表 7. 每个电机的引脚利用率

| 引脚类型 | 引脚名        | 每个电机的引脚用量                   |     |
|------|------------|-----------------------------|-----|
|      |            | 最小值                         | 最大值 |
| 数字   | PWM1A      | 3<br>(需要具有死区时间的外部故障和外部互补模式) | 7   |
|      | PWM1B (可选) |                             |     |
|      | PWM2A      |                             |     |
|      | PWM2B (可选) |                             |     |
|      | PWM3A      |                             |     |
|      | PWM3B (可选) |                             |     |
|      | 触发区 (可选)   |                             |     |
| 模拟   | IA         | 5<br>(只有两个电流，且无 VBUS 纹波补偿)  | 7   |
|      | IB         |                             |     |
|      | IC (可选)    |                             |     |
|      | VA         |                             |     |
|      | VB         |                             |     |
|      | VC         |                             |     |
|      | VBUS (可选)  |                             |     |

## 附录 A 术语和首字母缩略词定义

**ACIM** — 交流感应电机。

**CCStudio** — Code Composer Studio.

**FAST** — 统一观测器结构，此结构充分利用所有使用磁通量来进行能量转换的电机间的相似之处来自动识别所需的电机参数并提供以下电机反馈信号：

- 针对稳定磁通监视和场强减弱的高质量 **磁通**信号。
- 与独立于 **ACIM** 全部转子参数的传统观测器技术相比，在更宽的速度范围内具有出色的转子磁通 **角度**估算精度。
- 实时低噪声电机转轴 **速度**信号。
- 针对负载监视和失衡检测的准确高带宽 **转矩**信号。

**FOC** — 磁场定向控制。

**强制角** — 用于启动时的 100% 力矩，直到 **FAST** 转子磁通角跟踪器在第一个电周期内收敛。

**InstaSPIN-FOC** — 由选择器件（**FAST** 观测器，**FOC**，速度和电流环路）上的 TI 片上 ROM 提供完整的无传感器 **FOC** 解决方案，从而有效地控制您的电机，而又无需使用任何机械转子传感器。

**IPM** — 内部永磁电机。

**电机参数 ID 或电机识别** — 一个特性被添加到 **InstaSPIN-FOC**，从而为用户提供一个工具，这样，即使在电机参数未知时，电机也可以以最高性能运行。

**PI** — 比例积分调节器。

**PMSM** — 永磁同步电机。

**PowerWarp™** — 用于交流感应电机 (**ACIM**) 实现最小流耗的工作模式。

**Rs 离线重校准** — 当电机未运行时，**InstaSPIN-FOC** 特性被用来重新校准定子电阻，**Rs**。

**Rs 在线重校准** — 当电机运行在闭环中时，**InstaSPIN-FOC** 特性被用来重新校准定子电阻，**Rs**。

**SVM** — 空间矢量调制。

## 修订历史记录

| Changes from Original (February 2013) to A Revision | Page |
|---|------|
| • Changed 1 节 中的第二段 .....                           | 4    |
| • Deleted 8 节 中的表 2, 硬件特性 .....                     | 13   |
| • Deleted 8 节 中的图表 6, 功能方框图 .....                   | 13   |
| • Deleted 8 节 中的图表 7, 外设块 .....                     | 13   |

NOTE: Page numbers for previous revisions may differ from page numbers in the current version.

## 重要声明

德州仪器(TI) 及其下属子公司有权根据 JESD46 最新标准, 对所提供的产品和服务进行更正、修改、增强、改进或其它更改, 并有权根据 JESD48 最新标准中止提供任何产品和服务。客户在下订单前应获取最新的相关信息, 并验证这些信息是否完整且是最新的。所有产品的销售都遵循在订单确认时所提供的TI 销售条款与条件。

TI 保证其所销售的组件的性能符合产品销售时 TI 半导体产品销售条件与条款的适用规范。仅在 TI 保证的范围内, 且 TI 认为有必要时才会使用测试或其它质量控制技术。除非适用法律做出了硬性规定, 否则没有必要对每种组件的所有参数进行测试。

TI 对应用帮助或客户产品设计不承担任何义务。客户应对其使用 TI 组件的产品和应用自行负责。为尽量减小与客户产品和应用相关的风险, 客户应提供充分的设计与操作安全措施。

TI 不对任何 TI 专利权、版权、屏蔽作品权或其它与使用了 TI 组件或服务的组合设备、机器或流程相关的 TI 知识产权中授予的直接或间接版权限作出任何保证或解释。TI 所发布的与第三方产品或服务有关的信息, 不能构成从 TI 获得使用这些产品或服务的许可、授权、或认可。使用此类信息可能需要获得第三方的专利权或其它知识产权方面的许可, 或是 TI 的专利权或其它知识产权方面的许可。

对于 TI 的产品手册或数据表中 TI 信息的重要部分, 仅在没有对内容进行任何篡改且带有相关授权、条件、限制和声明的情况下才允许进行复制。TI 对此类篡改过的文件不承担任何责任或义务。复制第三方的信息可能需要服从额外的限制条件。

在转售 TI 组件或服务时, 如果对该组件或服务参数的陈述与 TI 标明的参数相比存在差异或虚假成分, 则会失去相关 TI 组件或服务的所有明示或暗示授权, 且这是不正当的、欺诈性商业行为。TI 对任何此类虚假陈述均不承担任何责任或义务。

客户认可并同意, 尽管任何应用相关信息或支持仍可能由 TI 提供, 但他们将独立负责满足与其产品及其应用中使用 TI 产品相关的所有法律、法规和安全相关要求。客户声明并同意, 他们具备制定与实施安全措施所需的全部专业技术和知识, 可预见故障的危险后果、监测故障及其后果、降低有可能造成人身伤害的故障的发生机率并采取适当的补救措施。客户将全额赔偿因在此类安全关键应用中使用任何 TI 组件而对 TI 及其代理造成的任何损失。

在某些场合中, 为了推进安全相关应用有可能对 TI 组件进行特别的促销。TI 的目标是利用此类组件帮助客户设计和创立其特有的可满足适用的功能安全性标准和要求的终端产品解决方案。尽管如此, 此类组件仍然服从这些条款。

TI 组件未获得用于 FDA Class III (或类似的生命攸关医疗设备) 的授权许可, 除非各方授权官员已经达成了专门管控此类使用的特别协议。

只有那些 TI 特别注明属于军用等级或“增强型塑料”的 TI 组件才是设计或专门用于军事/航空应用或环境的。购买者认可并同意, 对并非指定面向军事或航空航天用途的 TI 组件进行军事或航空航天方面的应用, 其风险由客户单独承担, 并且由客户独立负责满足与此类使用相关的所有法律和法规要求。

TI 已明确指定符合 ISO/TS16949 要求的产品, 这些产品主要用于汽车。在任何情况下, 因使用非指定产品而无法达到 ISO/TS16949 要求, TI 不承担任何责任。

|               | 产品   |              | 应用   |
|---------------|--|--------------|--|
| 数字音频          | <a href="http://www.ti.com.cn/audio">www.ti.com.cn/audio</a>                               | 通信与电信        | <a href="http://www.ti.com.cn/telecom">www.ti.com.cn/telecom</a>             |
| 放大器和线性器件      | <a href="http://www.ti.com.cn/amplifiers">www.ti.com.cn/amplifiers</a>                     | 计算机及周边       | <a href="http://www.ti.com.cn/computer">www.ti.com.cn/computer</a>           |
| 数据转换器         | <a href="http://www.ti.com.cn/dataconverters">www.ti.com.cn/dataconverters</a>             | 消费电子         | <a href="http://www.ti.com.cn/consumer-apps">www.ti.com.cn/consumer-apps</a> |
| DLP® 产品       | <a href="http://www.dlp.com">www.dlp.com</a>   | 能源           | <a href="http://www.ti.com.cn/energy">www.ti.com.cn/energy</a>               |
| DSP - 数字信号处理器 | <a href="http://www.ti.com.cn/dsp">www.ti.com.cn/dsp</a>                                   | 工业应用         | <a href="http://www.ti.com.cn/industrial">www.ti.com.cn/industrial</a>       |
| 时钟和计时器        | <a href="http://www.ti.com.cn/clockandtimers">www.ti.com.cn/clockandtimers</a>             | 医疗电子         | <a href="http://www.ti.com.cn/medical">www.ti.com.cn/medical</a>             |
| 接口            | <a href="http://www.ti.com.cn/interface">www.ti.com.cn/interface</a>                       | 安防应用         | <a href="http://www.ti.com.cn/security">www.ti.com.cn/security</a>           |
| 逻辑            | <a href="http://www.ti.com.cn/logic">www.ti.com.cn/logic</a>                               | 汽车电子         | <a href="http://www.ti.com.cn/automotive">www.ti.com.cn/automotive</a>       |
| 电源管理          | <a href="http://www.ti.com.cn/power">www.ti.com.cn/power</a>                               | 视频和影像        | <a href="http://www.ti.com.cn/video">www.ti.com.cn/video</a>                 |
| 微控制器 (MCU)    | <a href="http://www.ti.com.cn/microcontrollers">www.ti.com.cn/microcontrollers</a>         |              |  |
| RFID 系统       | <a href="http://www.ti.com.cn/rfidsys">www.ti.com.cn/rfidsys</a>                           |              |  |
| OMAP应用处理器     | <a href="http://www.ti.com.cn/omap">www.ti.com.cn/omap</a>                                 |              |  |
| 无线连通性         | <a href="http://www.ti.com.cn/wirelessconnectivity">www.ti.com.cn/wirelessconnectivity</a> | 德州仪器在线技术支持社区 | <a href="http://www.deyisupport.com">www.deyisupport.com</a>                 |

邮寄地址: 上海市浦东新区世纪大道1568号, 中建大厦32楼邮政编码: 200122  
Copyright © 2014, 德州仪器半导体技术(上海)有限公司

## 重要声明

德州仪器(TI) 及其下属子公司有权根据 JESD46 最新标准, 对所提供的产品和服务进行更正、修改、增强、改进或其它更改, 并有权根据 JESD48 最新标准中止提供任何产品和服务。客户在下订单前应获取最新的相关信息, 并验证这些信息是否完整且是最新的。所有产品的销售都遵循在订单确认时所提供的TI 销售条款与条件。

TI 保证其所销售的组件的性能符合产品销售时 TI 半导体产品销售条件与条款的适用规范。仅在 TI 保证的范围内, 且 TI 认为有必要时才会使用测试或其它质量控制技术。除非适用法律做出了硬性规定, 否则没有必要对每种组件的所有参数进行测试。

TI 对应用帮助或客户产品设计不承担任何义务。客户应对其使用 TI 组件的产品和应用自行负责。为尽量减小与客户产品和应用相关的风险, 客户应提供充分的设计与操作安全措施。

TI 不对任何 TI 专利权、版权、屏蔽作品权或其它与使用了 TI 组件或服务的组合设备、机器或流程相关的 TI 知识产权中授予的直接或隐含权作出任何保证或解释。TI 所发布的与第三方产品或服务有关的信息, 不能构成从 TI 获得使用这些产品或服务的许可、授权、或认可。使用此类信息可能需要获得第三方的专利权或其它知识产权方面的许可, 或是 TI 的专利权或其它知识产权方面的许可。

对于 TI 的产品手册或数据表中 TI 信息的重要部分, 仅在没有对内容进行任何篡改且带有相关授权、条件、限制和声明的情况下才允许进行复制。TI 对此类篡改过的文件不承担任何责任或义务。复制第三方的信息可能需要服从额外的限制条件。

在转售 TI 组件或服务时, 如果对该组件或服务参数的陈述与 TI 标明的参数相比存在差异或虚假成分, 则会失去相关 TI 组件或服务的所有明示或暗示授权, 且这是不正当的、欺诈性商业行为。TI 对任何此类虚假陈述均不承担任何责任或义务。

客户认可并同意, 尽管任何应用相关信息或支持仍可能由 TI 提供, 但他们将独力负责满足与其产品及其应用中使用的 TI 产品相关的所有法律、法规和安全相关要求。客户声明并同意, 他们具备制定与实施安全措施所需的全部专业技术和知识, 可预见故障的危险后果、监测故障及其后果、降低有可能造成人身伤害的故障的发生机率并采取适当的补救措施。客户将全额赔偿因在此类安全关键应用中使用任何 TI 组件而对 TI 及其代理造成的任何损失。

在某些场合中, 为了推进安全相关应用有可能对 TI 组件进行特别的促销。TI 的目标是利用此类组件帮助客户设计和创立其特有的可满足适用的功能安全性标准和要求的终端产品解决方案。尽管如此, 此类组件仍然服从这些条款。

TI 组件未获得用于 FDA Class III (或类似的生命攸关医疗设备) 的授权许可, 除非各方授权官员已经达成了专门管控此类使用的特别协议。

只有那些 TI 特别注明属于军用等级或“增强型塑料”的 TI 组件才是设计或专门用于军事/航空应用或环境的。购买者认可并同意, 对并非指定面向军事或航空航天用途的 TI 组件进行军事或航空航天方面的应用, 其风险由客户单独承担, 并且由客户独力负责满足与此类使用相关的所有法律和法规要求。

TI 已明确指定符合 ISO/TS16949 要求的产品, 这些产品主要用于汽车。在任何情况下, 因使用非指定产品而无法达到 ISO/TS16949 要求, TI 不承担任何责任。

| 产品            | 应用   |
|---------------|--|
| 数字音频          | <a href="http://www.ti.com.cn/audio">www.ti.com.cn/audio</a> 通信与电信 <a href="http://www.ti.com.cn/telecom">www.ti.com.cn/telecom</a>                                  |
| 放大器和线性器件      | <a href="http://www.ti.com.cn/amplifiers">www.ti.com.cn/amplifiers</a> 计算机及周边 <a href="http://www.ti.com.cn/computer">www.ti.com.cn/computer</a>                     |
| 数据转换器         | <a href="http://www.ti.com.cn/dataconverters">www.ti.com.cn/dataconverters</a> 消费电子 <a href="http://www.ti.com.cn/consumer-apps">www.ti.com.cn/consumer-apps</a>     |
| DLP® 产品       | <a href="http://www.dlp.com">www.dlp.com</a> 能源 <a href="http://www.ti.com.cn/energy">www.ti.com.cn/energy</a>   |
| DSP - 数字信号处理器 | <a href="http://www.ti.com.cn/dsp">www.ti.com.cn/dsp</a> 工业应用 <a href="http://www.ti.com.cn/industrial">www.ti.com.cn/industrial</a>                                 |
| 时钟和计时器        | <a href="http://www.ti.com.cn/clockandtimers">www.ti.com.cn/clockandtimers</a> 医疗电子 <a href="http://www.ti.com.cn/medical">www.ti.com.cn/medical</a>                 |
| 接口            | <a href="http://www.ti.com.cn/interface">www.ti.com.cn/interface</a> 安防应用 <a href="http://www.ti.com.cn/security">www.ti.com.cn/security</a>                         |
| 逻辑            | <a href="http://www.ti.com.cn/logic">www.ti.com.cn/logic</a> 汽车电子 <a href="http://www.ti.com.cn/automotive">www.ti.com.cn/automotive</a>                             |
| 电源管理          | <a href="http://www.ti.com.cn/power">www.ti.com.cn/power</a> 视频和影像 <a href="http://www.ti.com.cn/video">www.ti.com.cn/video</a>                                      |
| 微控制器 (MCU)    | <a href="http://www.ti.com.cn/microcontrollers">www.ti.com.cn/microcontrollers</a>   |
| RFID 系统       | <a href="http://www.ti.com.cn/rfidsys">www.ti.com.cn/rfidsys</a>   |
| OMAP应用处理器     | <a href="http://www.ti.com.cn/omap">www.ti.com.cn/omap</a>   |
| 无线连通性         | <a href="http://www.ti.com.cn/wirelessconnectivity">www.ti.com.cn/wirelessconnectivity</a> 德州仪器在线技术支持社区 <a href="http://www.deyisupport.com">www.deyisupport.com</a> |

邮寄地址: 上海市浦东新区世纪大道1568号, 中建大厦32楼邮政编码: 200122  
Copyright © 2014, 德州仪器半导体技术(上海)有限公司