



摘要

BQ79616-Q1 和 BQ75614-Q1 评估模块用户指南介绍了 BQ79616EVM 和 BQ75614EVM 的一般特性、工作原理、硬件设置和用法。除非另有说明，否则本用户指南中的所有缩写词 *BMS021*、*EVM* 以及术语 *评估模块* 与 *BMS021* 的两个不同型号 *BQ79616-Q1 评估模块* 和 *BQ75614-Q1 评估模块* 具有相同的含义。描述这两个型号之间的差异时，对两个型号进行如下区分：*BQ79616EVM* 表示 *BQ79616-Q1 评估模块*，*BQ75614EVM* 表示 *BQ75614-Q1 评估模块*。这些 EVM 是 *BQ79616-Q1* 和 *BQ75614-Q1* 器件的评估板，这些器件适用于大型锂离子电池组应用，以提供监控、保护、平衡和通信功能。

内容

通用德州仪器 (TI) 高压评估 (TI HV EVM) 用户安全指南	3
1 一般说明	5
1.1 主要特性	5
1.2 主要电气参数	5
2 工作原理 - 可堆叠式 BQ79616EVM	6
2.1 单板	6
2.2 堆叠式系统	6
2.3 配置 BQ79616-Q1 EVM 以用于电池数较少的应用	7
3 工作原理 - 独立式 BQ75614EVM	8
4 连接器	10
4.1 主要输入和输出连接器	10
5 快速入门指南	14
5.1 使用示例代码时所需的器件	14
5.2 电源连接	14
5.3 将 EVM 连接到 TMS570 LaunchPad	15
5.4 堆叠 BQ79616EVM	15
5.5 软件	15
5.6 GUI	16
6 物理尺寸	17
6.1 电路板尺寸	17
6.2 电路板安装	17
7 BQ79616EVM 原理图、总成、布局和 BOM	18
7.1 原理图	18
7.2 总成	22
7.3 布局	24
7.4 BQ79616EVM-021 物料清单 (BOM)	33
8 BQ75614EVM 原理图、总成、布局和 BOM	39
8.1 原理图	39
8.2 总成	43
8.3 布局	44
8.4 BQ75614EVM 物料清单 (BOM)	45
9 BQ79656EVM 原理图、总成、布局和 BOM	50
9.1 原理图	50
9.2 总成	54
9.3 布局	55
9.4 BQ79656EVM 物料清单 (BOM)	56
10 修订历史记录	60

商标

LaunchPad™ and Code Composer Studio™ are trademarks of Texas Instruments.

所有商标均为其各自所有者的财产。

通用德州仪器 (TI) 高压评估 (TI HV EVM) 用户安全指南



WARNING

警告：为最大限度地降低火灾风险，请始终验证并遵循与此 EVM 结合使用的电池相关的任何特定安全说明和应用注意事项。

务必遵循 TI 的设置和应用说明，包括在建议的电气额定电压和功率限制范围内使用所有接口元件。务必采取电气安全防护措施，这有助于确保自身和周围人员的人身安全。如需更多信息，请联系 TI 的产品信息中心，网址为 <http://support.ti.com>。

保存所有警告和说明以供将来参考。

务必遵循警告和说明，否则可能引发电击和/或灼伤危险，进而造成财产损失或人员伤亡。

术语 TI HV EVM 是指通常以开放式框架、敞开式印刷电路板装配形式提供的电子器件。该器件严格用于开发实验室环境，仅供了解开发和应用高压电路相关电气安全风险且接受过专门培训、具有专业知识背景的合格专业用户使用。德州仪器 (TI) 严禁将其用于任何其他用途或应用。如果不满足资格，则立即停止进一步使用 HV EVM。

1. 工作区安全：

- a. 保持工作区整洁有序。
- b. 每次电路通电时，都必须由具有资质的观察员在场监督。
- c. TI HV EVM 及接口电子元件通电区域必须设有有效的防护栏和标识；指示可能存在高压操作，以避免意外接触。
- d. 开发环境中使用的所有接口电路、电源、评估模块、仪器、仪表、示波器和其他相关装置如果超过 $50V_{RMS}$ 或 $75VDC$ ，则必须置于紧急断电 (EPO) 保护电源板内。
- e. 使用稳定且不导电的工作台。
- f. 使用充分绝缘的夹钳和导线来连接测量探针和仪器。尽量不要徒手进行测试。

2. 电气安全：作为一项预防措施，假定整个 EVM 可能存在用户可完全接触到的高电压是一种好的工程做法。

- a. 执行任何电气测量或其他诊断测量之前，需切断 TI HV EVM 及其全部输入、输出和电气负载的电源。再次确认 TI HV EVM 已安全断电。
- b. 确认 EVM 断电后，根据所需的电路配置、接线、测量设备连接和其他应用需求执行进一步操作，同时仍假定 EVM 电路和测量仪器均带电。
- c. EVM 准备就绪后，根据需要 will EVM 通电。

WARNING

警告：EVM 通电后，请勿触摸 EVM 或其电路，因为 EVM 和电路可能存在高压，会造成电击危险。

3. 人身安全：

- a. 穿戴人员防护装备（例如乳胶手套或具有侧护板的安全眼镜）或者用带有互锁机构的透明塑料箱装好 EVM，避免意外接触。

4. 安全使用限制条件：

- a. 不会将 EVM 作为整体或部分生产单元使用。

为确保使用 BQ79616 EVM 或在其附近工作的任何人的安全，请注意以下警告和注意事项。请遵循所有安全防护措施。



注意

请勿在无人照看的情况下使 EVM 通电。

**高
压危险**

BQ79616EVM 被评定为高电压 EVM，但不要求在高电压下运行该 EVM。如果在该板上施加高电压，则必须将所有端子视为具有高电压。

将该电路板连接到火线时可能会发生电击。电路板应由专业人员小心处理。

为安全起见，强烈建议使用具有过压和过流保护功能的隔离式测试设备。

CAUTION

电路模块的板底上有信号迹线、元件和元件引线。这可能会导致电压、高温表面或尖锐的边缘暴露在外面。操作过程中请勿触摸电路板的底部。

CAUTION

电路模块可能会因过热而损坏。为避免损坏，请在评估期间监控温度并根据需要使系统环境冷却。

CAUTION

某些电源会因施加外部电压而损坏。如果使用 1 个以上的电源，请检查您的设备要求并根据需要使用阻断二极管或其他隔离技术，以防止设备损坏。

CAUTION

EVM 上的通信接口未进行隔离。请确保计算机和 EVM 之间不存在接地电位。此外，请注意计算机以 EVM 的电池电位为基准。

1 一般说明

TI 的 **BMS021 电池管理系统 (BMS)** 是用于 **BQ7961X-Q1** 系列器件的评估板，适用于大型锂离子电池组应用，以提供监控、保护、平衡和通信功能。该评估板有两个型号，即 **BQ79616EVM** 和 **BQ75614EVM**。

对于锂离子电池应用，每个 **BQ79616EVM** 最多可管理 16 节电池 (最高 80V)。最多可以将 35 个 **BQ79616EVM** 模块堆叠在一起，组成最多 560 节串联电池。

对于锂离子电池应用，每个 **BQ75614EVM** 最多可管理 14 或 16 节电池 (最高 80V)。独立式 **BQ75614EVM** 模块包含集成电流检测功能。

每个系统提供快速电池平衡、诊断功能以及模块与控制器之间的通信。还提供独立的保护电路。有关各个器件的更多详细信息，请参阅 **BQ79616-Q1** 或 **BQ75614-Q1** 数据表。

每个 EVM 都配备了精密测量和同步通信，以支持控制器执行 **荷电状态 (SOC)** 和 **运行状况 (SOH)** 估测。凭借整个电池组的高精度电池电压和快速采样速度，可更高效地运行电池模块并且更精确地计算 SOC 和 SOH。与堆叠式 **BQ79616EVM** 的通信通过隔离式菊花链差分总线进行。对于独立式 **BQ75614EVM**，集成电流检测 ADC 可进一步帮助计算 SOC 和 SOH。

可使用 PC 中运行的 GUI 来控制单个 EVM 或多个堆叠式 EVM。PC 与 **BQ79616EVM** 堆中的基础器件 (或单个独立式 **BQ75614EVM** 器件) 之间的通信是通过 **USB2ANY UART** 接口进行的。对于 **BQ79616EVM** 器件堆，堆中所有其他 EVM 之间的通信是通过隔离式菊花链差分通信总线进行的。利用 PC GUI，可配置 EVM 以监控电池和其他模拟数据通道，控制平衡以及监控任何故障详情。

1.1 主要特性

该 EVM 包含以下特性：

- 内部被动电池平衡
- 隔离式差分菊花链通信，采用可选的环形架构
- 适用于 6 至 16 节电池应用的灵活架构
- UART 接口
- 高精度电池电压测量
- 诊断
- 8 个通用 GPIO
- 电阻梯可模拟电池电压
- 支持汇流条连接/测量
- 高精度电流感测测量 (仅 **BQ75614EVM** 具备)

1.2 主要电气参数

下表列出了主要电气参数：

参数	值
最大电池组电压 (堆叠式 EVM)	2400V
最大工作电压	80V (取决于串联的 R3、R4 值)
最小工作电压	9V (取决于串联的 R3、R4 值，默认至少为 18V)
最大电池开路电压	5V
环境温度	-40°C 至 105°C
标称工作温度	-20°C 至 60°C
电池平衡电流	大约 200mA (80°C 时)

2 工作原理 - 可堆叠式 BQ79616EVM

图 2-1 所示为系统堆叠图。

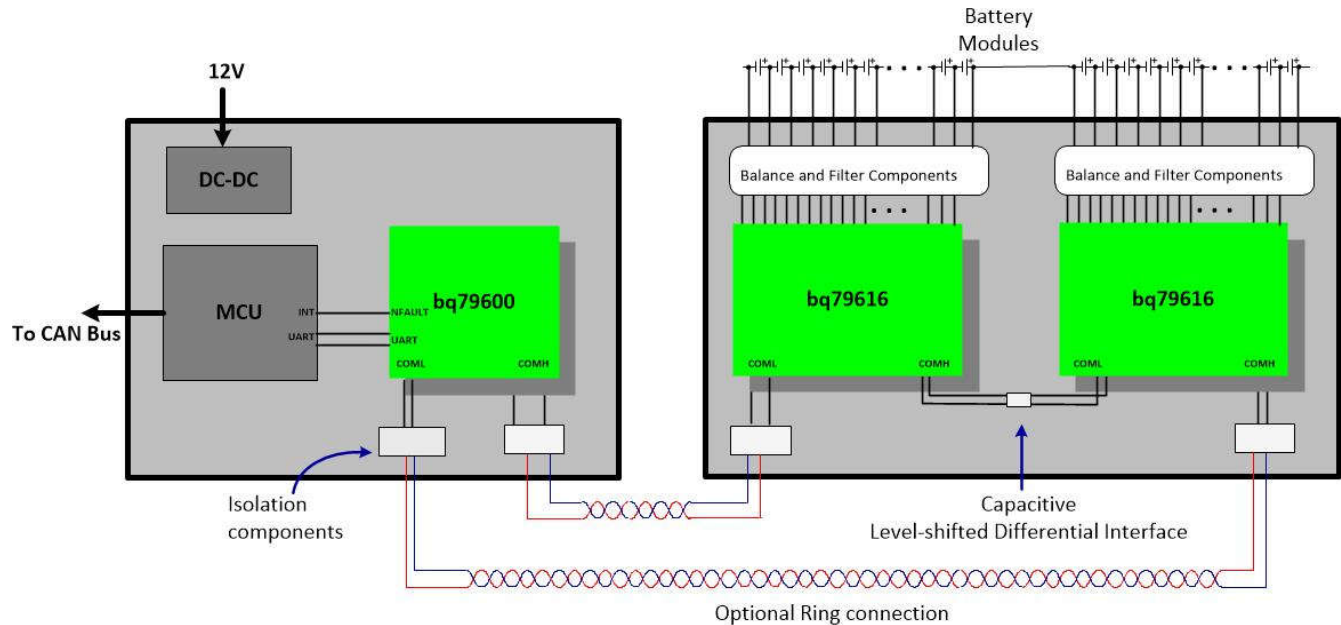


图 2-1. 系统方框图 - BQ79616

BMS 系统旨在通过被动平衡延长电池组中锂离子电池的使用寿命。电池组被分成一系列模块，每个模块最多包含 16 节电池。该系统会监控各个电池的电压，并通过使用内部电池平衡 FET 来消耗各个电池的电压。BMS 使电池供电的电机能够使用更小的电池包并使用更少的充电周期来执行等量的工作。BMS 还通过防止发生欠压和过压损坏来延长锂离子电池包的整体寿命。

具有堆叠式模块的典型 BMS 系统包含三个主要的子系统，如图 2-1 所示：

- 主机控制器 - 在本例中为 TMS570 LaunchPad™
- 配置为隔离式通信桥接器件的 BQ79616-Q1 - BQ79600EVM 或另一个 BQ79616EVM 可支持该配置
- 与电池相连的基于 BQ79616EVM 的模块 - 这些模块最多可堆叠 35 个（包括桥接器件）

通过 UART 或菊花链通信连接与主机传输所有命令和数据。在接收到来自主机的命令之前，BQ79616 一直保持空闲状态。BQ79616 可支持主机 PC 或微控制器（通过 UART 连接接头）或来自 BQ79616-Q1 的实现为通信桥接器的菊花链接口。

在典型的流程中，主机要执行以下简化的序列：

1. 在使用 UART 接口时通过发送一个唤醒脉冲来唤醒 BQ79616EVM 板，或者在包含其他 BQ79616EVM 板的堆中使用 BQ79616EVM 时发送一个唤醒音（针对大型电池组或配置为桥接器件的 BQ79616-Q1）。初始化 BQ79616-Q1 以备使用。
2. 向 BQ79616-Q1 发送采样命令来读取电池测量结果。
3. 主机使用电池测量数据来计算平均值并确定最高或最低的电池，进而确定平衡的电池。
4. 如果未发送停止命令，BQ79616-Q1 具有内置的超时（由用户设置），在该超时时间之后会自动停止放电。
5. 然后，主机可决定重复该过程（返回至步骤 2）或发送命令来关闭 BQ79616EVM 并在稍后返回。

2.1 单板

作为单板，BMS 可被动均衡多达 16 节电池，总电压高达 80V。由另一个 BQ79616-Q1 的菊花链通信总线或 UART 主机接口来处理与 BQ79616EVM 的通信。

2.2 堆叠式系统

可将电路板以菊花链的形式进行堆叠，以容纳比单板上提供的 16 个通道更大的电池包。由另一个 BQ79616-Q1 的菊花链通信总线来处理与 BQ79616EVM 的通信。

2.3 配置 BQ79616-Q1 EVM 以用于电池数较少的应用

可将 BQ79616-Q1 EVM 配置为支持电池数较少的应用，尤其适合使用 BQ79614-Q1/BQ79612-Q1 器件进行设计的用户。对于这些情况，EVM 配有 0 欧姆占位电阻器，用于将最顶部电池的 VC 和 CB 引脚短接在一起。这些可以在本用户指南底部的原理图中找到，其中附有注释*用于电池数较少的应用的电阻器*。用户需要安装 0 欧姆电阻器，这取决于其使用的是 12 节还是 14 节电池。对于 14 节电池，用户只需安装 R24、R28、R22 和 R26，而对于 12 节电池，用户需要安装全部 8 个电阻器 (R24、R28、R22、R26、R21、R23、R25、R27)。GUI 中也实现了用于更改活动电池配置的功能。导航到电池监控器页面并选择 *View Poll Settings*，然后使用 *No. of cells* 列下方的下拉选项选择所需的有效电池配置。

3 工作原理 - 独立式 BQ75614EVM

图 3-1 所示为系统方框图。

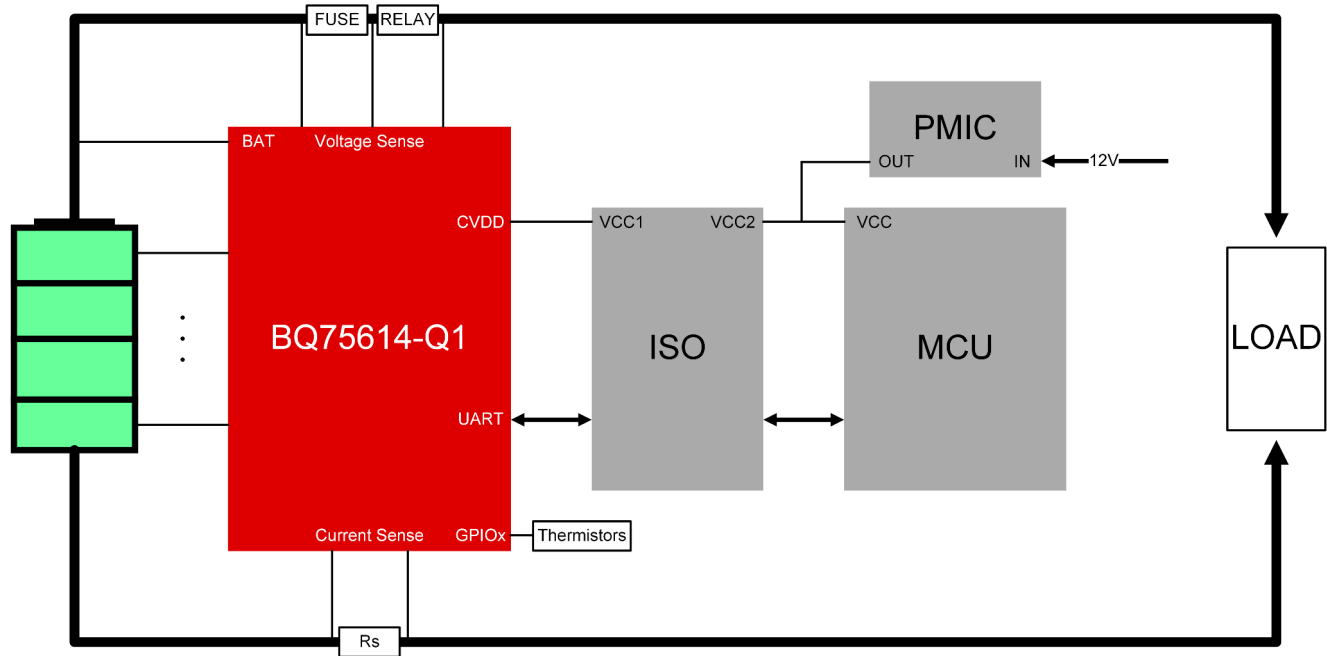


图 3-1. 系统方框图 - BQ75614

BMS 系统旨在通过被动平衡延长电池组中锂离子电池的使用寿命，并使用集成电流检测功能加强对 SOC 和 SOH 的测量。该器件可监控最多包含 16 或 14 节电池的电池组，并且能够测量保险丝和继电器电压。该系统会监控各个电池的电压，并通过使用内部电池平衡 FET 来消耗各个电池的电压。BMS 使电池供电的电机能够使用更小的电池包并使用更少的充电周期来执行等量的工作。BMS 还通过防止发生欠压和过压损坏来延长锂离子电池包的整体寿命。

具有集成电流检测功能的典型 BMS 系统包含两个主要的子系统，如图 3-1 所示：

- 主机控制器 - 在本例中为 TMS570 LaunchPad™
- 与电池相连的 BQ75614EVM 模块，该模块与主机进行通信
- 可选：位于主机域和 BQ75614EVM 域之间的数字隔离器

通过 UART 与主机传输命令和数据。在接收到来自主机的命令之前，BQ75614-Q1 一直保持空闲状态。BQ75614EVM 可以支持主机 PC 或微控制器（通过 UART 连接接头）。

在典型的流程中，主机要执行以下简化的序列：

1. 在使用 UART 接口时通过发送一个唤醒脉冲来唤醒 BQ75614EVM 板。
2. 向 BQ75614-Q1 发送采样命令来读取电池测量结果和电流测量结果。
3. 主机使用电池测量数据来计算平均值并确定最高或最低的电池，进而确定平衡的电池。主机使用当前的测量数据来估算 SOC 和 SOH。
4. 如果未发送停止命令，BQ75614-Q1 具有内置的超时（由用户设置），在该超时时间之后会自动停止放电。
5. 然后，主机可决定重复该过程（返回至步骤 2）或发送命令关闭 BQ75614EVM 并在稍后返回。

作为独立式单板，BQ75614EVM 可被动平衡多达 16 节电池，总电压高达 80V。通过 UART 主机接口来处理与 BQ75614EVM 的通信。

4 连接器

4.1 主要输入和输出连接器

4.1.1 跳线放置

下表说明了可供用户灵活使用的每根跳线。

排针连接器	触点	跳线连接	默认已组装?
J1	1-2	Rx 直接连接至 CVDD	否
J2	1-2	NFAULT 连接至数字隔离器	是
J4	1-2	GPIO1 连接至 10k 上拉电阻器或热敏电阻	是
J5	1-2	TSREF 上拉至 GPIO	是
J6	1-2	AVDD 上的 LED 接头，用于指示该器件是否唤醒	是
J14	1-2	PWR/BAT 连接至 CELL16	是
J16	1-2	CELL0 连接至 GND	是
J18	1-2	CVDD 连接至数字隔离器	是
J21	1-2	RX 连接至数字隔离器	是

若要将 EVM 设置为基底器件或堆栈器件，需要进行以下跳线配置：

- 如果 EVM 用作基底器件，则组装 J2、J18 和 J21，但删除 J1。
- 如果 EVM 用作堆栈器件，则组装 J1，但删除 J2、J18 和 J21。

4.1.2 电池连接器

通过连接器 J15 对电池进行带电连接。电池电压测量和平衡电流使用这些连接。或者，用户可以使用每个电池上的板载电阻梯来模拟电池电压，可以通过闭合开关 S1 和 S2 并在 VSTACK 测试点和 GND 上施加直流电压来使用该板载电阻梯。将未使用的通道短接至线束中的顶部电池接头，从而使支持的电池少于 16 个。用户必须至少支持 6 节电池。有关将 J15 连接到带电电池电芯的连接的其他说明，请参阅图 7-3。



图 4-1. Molex 50-57-9422 (图片仅供参考)

表 4-1. 连接器信息

代号	制造商	器件型号	对接连接器
J15	Molex	制造商 : 0705550056 Digi-Key : 0705550056-ND	制造商 : 50-57-9422 Digi-Key : WM2920-ND

表 4-2. 引脚说明

引脚	名称	说明
1	CELL0/GND	CELL1 的负极端子，直接连接至器件的 AVSS GND
2	CELL16	CELL16 的正极端子，直接连接至 BAT、LDOIN
3	CELL0	CELL1 的负极端子，直接连接至器件的 AVSS GND
4	CELL0S	CELL1 的负极端子，VC0 路径的实际检测接头
5	CELL1	CELL1 的正极端子，CELL2 的负极端子
6	CELL2	CELL2 的正极端子，CELL3 的负极端子
7	CELL3	CELL3 的正极端子，CELL4 的负极端子
8	CELL4	CELL4 的正极端子，CELL5 的负极端子
9	CELL5	CELL5 的正极端子，CELL6 的负极端子
10	CELL6	CELL6 的正极端子，CELL7 的负极端子
11	CELL7	CELL7 的正极端子，CELL8 的负极端子
12	CELL8	CELL8 的正极端子，CELL9 的负极端子
13	CELL9	CELL9 的正极端子，CELL10 的负极端子
14	CELL10	CELL10 的正极端子，CELL11 的负极端子
15	CELL11	CELL11 的正极端子，CELL12 的负极端子
16	CELL12	CELL12 的正极端子，CELL13 的负极端子
17	CELL13	CELL13 的正极端子，CELL14 的负极端子
18	CELL14	CELL14 的正极端子，CELL15 的负极端子
19	CELL15	CELL15 的正极端子，CELL16 的负极端子
20	CELL16S	CELL16 的正极端子，VC16 路径的实际检测接头
21	CELL16	CELL16 的正极端子，直接连接至 BAT、LDOIN
22	CELL0/GND	CELL1 的负极端子，直接连接至器件的 AVSS GND

4.1.3 主机接口

使用 10 引脚 J17 串行连接器将 EVM 连接到运行 GUI 的 PC 或主机控制器。德州仪器 (TI) 建议使用可通过 TI.com 订购的 USB2ANY (包含合适的 10 引脚电缆)。



图 4-2. Samtec Inc. TSW-105-08-L-D-RA (图片仅供参考)

表 4-3. 连接器信息

代号	制造商	器件型号	对接连接器
J17	Samtec Inc.	制造商：TSW-105-08-L-D-RA	随 USB2ANY 封装的 10 引脚带状连接器

表 4-4. 引脚说明

引脚	名称
1	NC
2	NC
3	来自 BQ79616-Q1 或 BQ75614-Q1 的 $\overline{\text{nFAULT}}$ 信号
4	NC
5	GND
6	USB2ANY 3.3V
7	USB2ANY TX (BQ79616-Q1 或 BQ75614-Q1 的 RX)
8	USB2ANY RX (BQ79616-Q1 或 BQ75614-Q1 的 TX)
9	NC
10	NC

4.1.4 GPIO 或热敏电阻输入

有 8 个 GPIO 引脚，这些引脚可悬空，可连接到热敏电阻和 10k 上拉电阻器，也可以被强制施加特定的电压以进行测量。这可通过 J4 接头来确定，如下所示。通过引脚 1 和 2 插入一个分流器以将 GPIO1 连接到热敏电阻，通过引脚 3 和 4 插入一个分流器以连接 GPIO2，依此类推连接其他 GPIO。还必须连接跳线 J5 以将 GPIO 上拉至 TSREF 基准电压，以进行比率式 NTC 测量。



图 4-3. Sullins Connector Solutions PEC08DAAN (图片仅供参考)

表 4-5. 连接器信息

代号	制造商	器件型号	对接连接器
J4	Sullins Connector Solutions	制造商 : PEC08DAAN	不适用

表 4-6. 引脚说明 - J4

引脚	名称	说明
1	GPIO1	BQ79616-Q1 或 BQ75614-Q1 的 GPIO1 引脚
2	GPIO1_R	用于将 GPIO1 连接到 10k 上拉电阻器或热敏电阻的接头
3	GPIO2	BQ79616-Q1 或 BQ75614-Q1 的 GPIO2 引脚
4	GPIO2_R	用于将 GPIO2 连接到 10k 上拉电阻器或热敏电阻的接头
5	GPIO3	BQ79616-Q1 或 BQ75614-Q1 的 GPIO3 引脚
6	GPIO3_R	用于将 GPIO3 连接到 10k 上拉电阻器或热敏电阻的接头
7	GPIO4	BQ79616-Q1 或 BQ75614-Q1 的 GPIO4 引脚
8	GPIO4_R	用于将 GPIO4 连接到 10k 上拉电阻器或热敏电阻的接头
9	GPIO5	BQ79616-Q1 或 BQ75614-Q1 的 GPIO5 引脚
10	GPIO5_R	用于将 GPIO5 连接到 10k 上拉电阻器或热敏电阻的接头
11	GPIO6	BQ79616-Q1 或 BQ75614-Q1 的 GPIO6 引脚
12	GPIO6_R	用于将 GPIO6 连接到 10k 上拉电阻器或热敏电阻的接头
13	GPIO7	BQ79616-Q1 或 BQ75614-Q1 的 GPIO7 引脚
14	GPIO7_R	用于将 GPIO7 连接到 10k 上拉电阻器或热敏电阻的接头
15	GPIO8	BQ79616-Q1 或 BQ75614-Q1 的 GPIO8 引脚
16	GPIO8_R	用于将 GPIO8 连接到 10k 上拉电阻器或热敏电阻的接头

4.1.5 高侧与低侧通信

每个 BQ79616EVM 板上都提供了两组 4 位 Molex 连接器。BQ75614EVM 未提供这些连接器。这些连接器实现了堆叠式 EVM 器件之间的高侧 (J11) 和低侧 (J10) 通信。

表 4-7. 连接器信息

代号	制造商	器件型号	对接连接器
J10/J11	Molex	制造商： 0705510038 Digi-Key：WM14059-ND	制造商： 0050579404 Digi-Key：WM2902-ND

表 4-8. 引脚说明 - J10

引脚	名称	说明
1	COML_N	COM 低侧负极
2	COML_P	COM 低侧正极
3	不适用	未使用
4	不适用	未使用

表 4-9. 引脚说明 - J11

引脚	名称	说明
1	不适用	未使用
2	不适用	未使用
3	COMH_P	COM 高侧正极
4	COMH_N	COM 高侧负极

5 快速入门指南

本节包括硬件设置说明、连接过程以及软件和 GUI 说明。

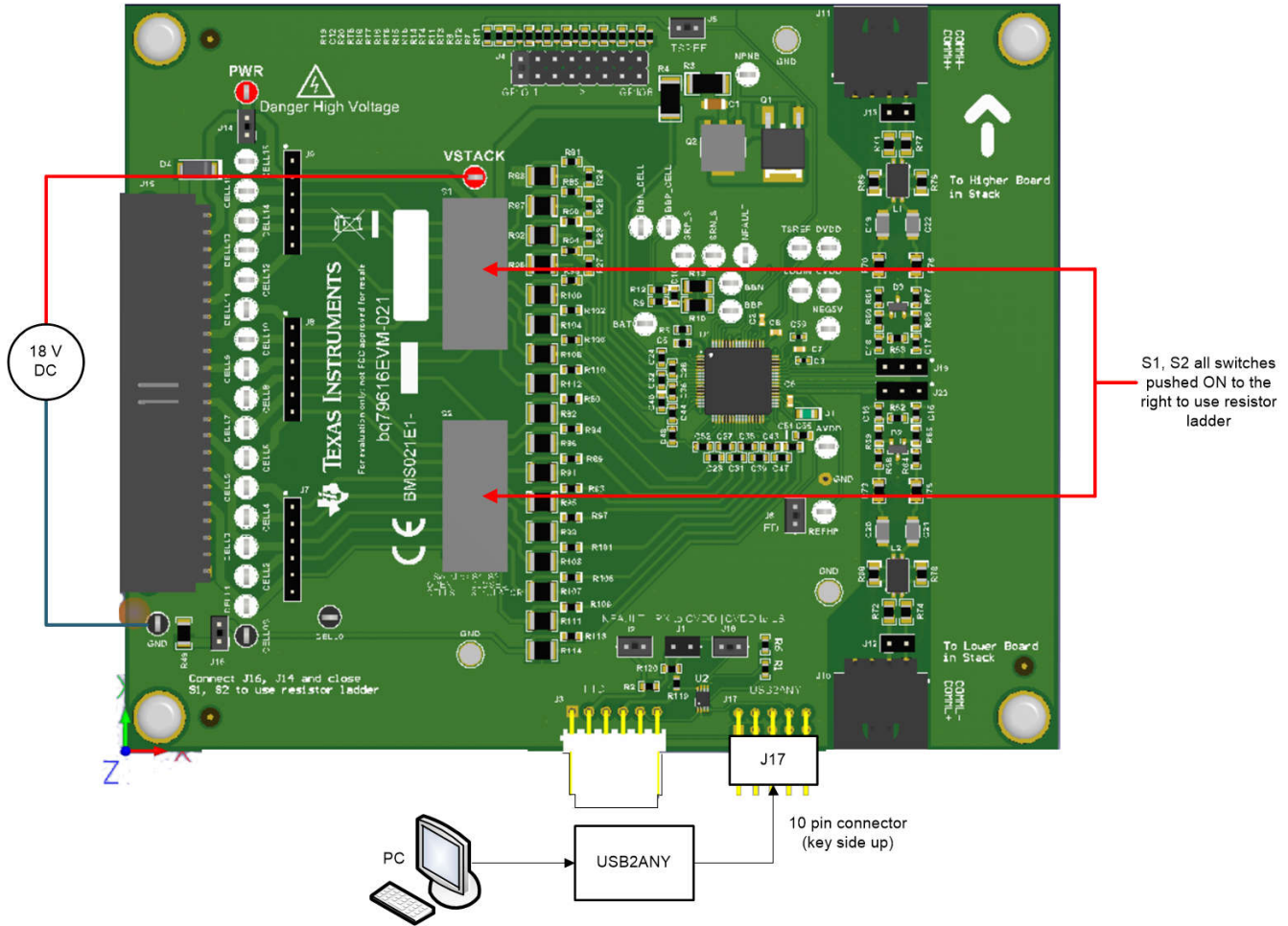


图 5-1. 使用电阻梯提供的直流电压进行基本 EVM 设置

5.1 使用示例代码时所需的器件

系统示例代码是通过 Code Composer Studio 使用 TMS570LS12 LaunchPad™ 板 (TMS570LS1224 MCU) 和 BMS021 实现的。

这些评估板的器件型号是 LAUNCHXL2-TMS57012 和 BQ79616EVM-021 (对于 BQ79616-Q1 评估) 或 BQ75614EVM-021 (对于 BQ75614-Q1 评估)。可从 TI eStore (<https://estore.ti.com/>) 或您所在地的 TI 销售代表处获取这些板。有关 LaunchPad 模块的更多详细信息，请参阅特定的模块用户指南。

5.2 电源连接

如果使用所含电阻梯作为电池为 EVM 供电，只需确保电源正极端子连接到板上提供的“VSTACK”或“PWR”测试点，电源负极端子连接到板上提供的“GND”或“Cell0”测试点，或提供的任何“GND”螺柱。

如果不使用电阻梯，则电源正极端子必须连接到“PWR”测试点，电源负极端子必须连接到“Cell0”测试点。

还需确保对接头 J16 和 J14 进行了跳接，以允许通过“电池组”（电阻梯）提供电源和接地。

5.2.1 板载电阻梯 - 电源

每个 EVM 都利用一个板载电阻梯来简化评估过程。16 个电阻器中的每一个都具有 100 Ω 的标称值，因此在每个电池接头上可产生大约十六分之一的模块电压。对于 BQ75614EVM，该值为模块电压的十四分之一，因为该板不

使用顶部的两节电池。默认情况下，S1、S2 的所有执行器都位于最靠近 IC 的位置，处于“打开”或“关闭”状态。在该状态下，所有电阻器都连接至 EVM 检测和平衡接头，使通过 VSTACK 和 GND 之间的直流电压连接轻松启动。

为了模拟连接到检测和平衡接头的电池（使用电源），必须从模块连接器 J15 上移开 S1、S2 上的所有开关执行器（如果尚未执行）。以该方式移动执行器可将 EVM 连接到电阻梯，并支持模拟电池测量。

5.2.2 使用实际电池

在使用实际电池时，通过将 S1、S2 上的所有开关执行器移动到“关闭”或断开位置（远离 IC 并朝向 J15）来断开电阻梯。

5.3 将 EVM 连接到 TMS570 LaunchPad

使用标准跳线来连接 EVM；表 5-1 显示了两个 EVM 之间的接头。默认情况下，TMS570 LaunchPad 由主机上的 USB 端口供电。

表 5-1. *EVM 与 TMS570 LaunchPad 之间的接头

接头名称	EVM	TMS570 LaunchPad
TX	J17 引脚	J2 引脚 3 (UARX)
RX	J17	J2 引脚 4 (UATX)
nFAULT	J17	J2 引脚 5 (PA7)
GND	J17	J3 引脚 2 (GND)

5.4 堆叠 BQ79616EVM

备注

本节不适用于 BQ75614EVM。

使用 4 位 Molex 连接器来连接 BQ79616EVM。每个器件上都提供了高侧 (J11) 和低侧 (J10) 通信连接器。默认情况下，垂直接口的隔离滤波器设置为仅电容器配置。用户可通过安装/取消安装元件进行更改。例如，用户可取消安装电阻器 R69、R79、R72 和 R74，从而将板载扼流圈与电容器串联使用。PCB 板的底部有供安装变压器的空间。本用户指南底部附近的原理图中提供了更多详细信息。

表 5-2. 高侧/低侧 BQ79616EVM 之间的连接

接头名称	高侧 BQ79616EVM	低侧 BQ79616EVM
COMH_N/COML_N	J11 引脚 4	J10 引脚 1
COMH_P/COML_P	J11 引脚 3	J10 引脚 2

5.5 软件

软件提供命令 API 和能够实现 BQ79616-Q1 软件设计参考中所示示例的驱动程序。

示例代码仅提供 BQ79616-Q1 的控制接口，不提供与外界通信的任何其他接口。客户应自行开发通信实现机制。TMS570 可用的通信接口示例包括 SPI、CAN 或 UART。对于 TMS570 示例代码，UART 是微控制器和 BQ79616-Q1 器件之间使用的通信协议。

本应用手册随附的固件提供了 BQ79616-Q1 软件设计参考中所述命令序列的源代码示例。

将工程导入 Code Composer Studio™：

1. 启动所提供的文件：BQ79616-Q1 Example Code 0.1 Installer.exe，然后将文件提取到所提供的默认路径 (C:\ti\bq79616-Q1 Example Code 0.1)。
2. 启动 Code Composer Studio (CCS)：
Start → **Programs** → **Texas Instruments** → **Code Composer Studio v8** → **Code Composer Studio v8**。
3. CCS 在 Code Composer Studio 启动时需要选择工作区，请选择“C:\myWorkspace”。CCS 加载后，转到：
Project → **Import CSS Projects...** → **Select search-directory**。

4. 在“Select search-directory”中，浏览到以下文件夹：
C:\ti\bq79616-Q1 Example Code 0.1。
5. 在 *Discovered projects:* 中，选中“BQ79616-Q1 example code”。

5.6 GUI

对于初始评估，使用图形用户界面 (GUI) 可能更有利，GUI 提供 *指向和点击* 式界面来使您熟悉 BQ79616-Q1 或 BQ75614-Q1。在初始采样阶段，请联系您所在地的 TI FAE 以获取 GUI 的最新版本。

若要开始使用 GUI，请参阅 *BQ79616 GUI 用户指南 (SLUUC36)* 文档。

5.6.1 GUI UART 连接

GUI 的物理设置与微控制器相同，但改用 USB2ANY 接口和 10 引脚电缆进行 J17 上的 UART 连接。USB2ANY 的右侧有一个 USB Mini-B 连接器。将所提供的 USB 电缆 (或任何具有 Mini-B 连接器的 USB 电缆) 插入 USB2ANY。将该电缆的另一端 (USB Type-A) 插入计算机。然后，将 10 引脚连接器电缆连接到 USB2ANY 的 J4 (最中间的连接器)。连接到 EVM 接头 J17 时，键侧必须朝上。请参阅下图。有关更详细的信息，请参阅 USB2ANY 用户指南 ([SNAU228](#)) 和 BQ79616-Q1 GUI 用户指南 ([SLUUC36](#))。

6 物理尺寸

6.1 电路板尺寸

电路板尺寸：4.400in x 5.500in

电路板高度：

- 顶部 - 最高元件 (GPIO、分流) 比 PCB 高 0.35 in (8.8 mm)。
- 底部 - 安装后，最高元件 (变压器) 比 PCB 高 0.41 in (10.5 mm) (默认不安装)。

6.2 电路板安装

图 6-1 所示为 EVM 尺寸图。

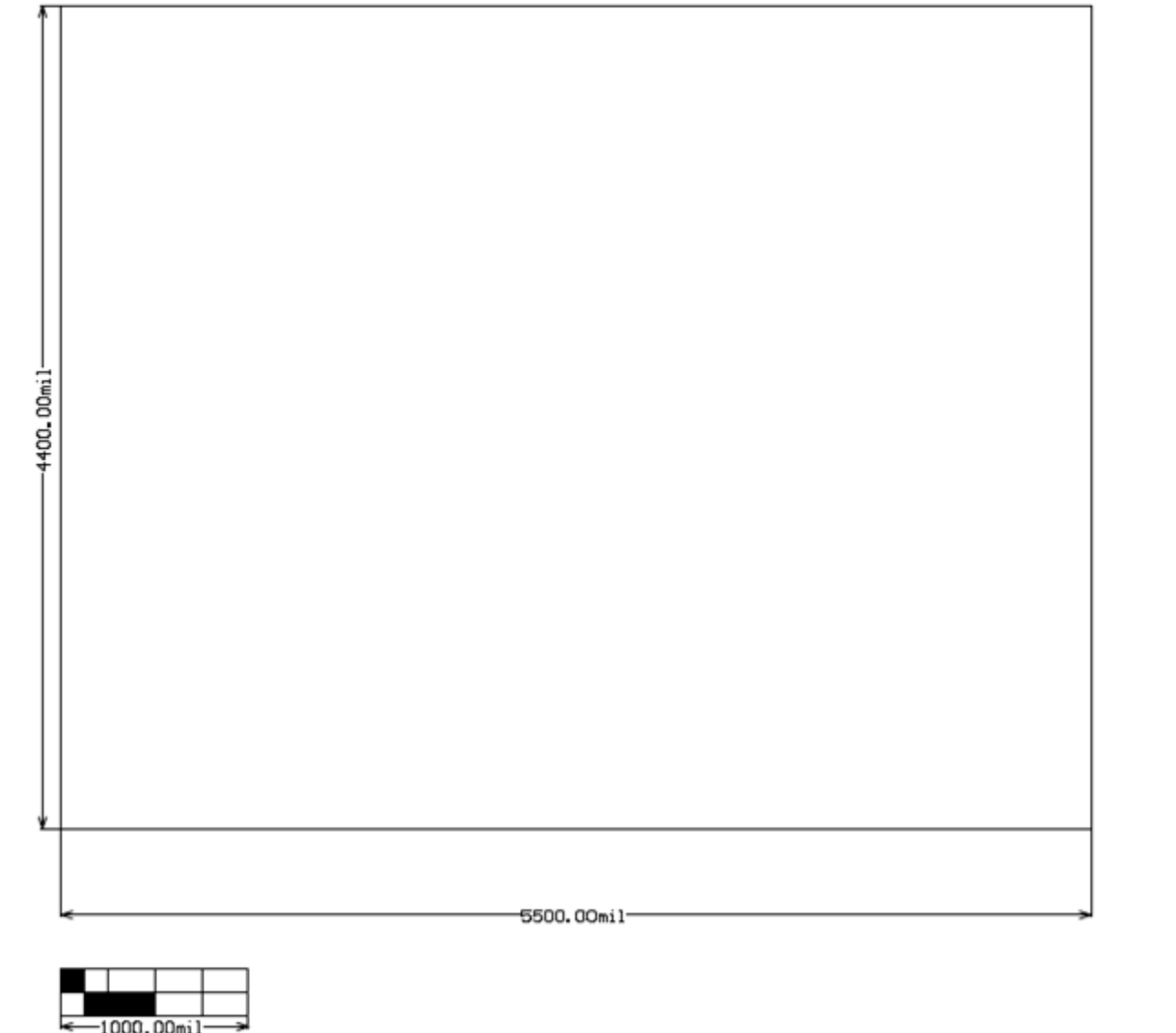


图 6-1. 电路板尺寸

7 BQ79616EVM 原理图、总成、布局和 BOM

在相应的各节中提供了 BQ79616EVM 原理图、总成、布局和 BOM。

7.1 原理图

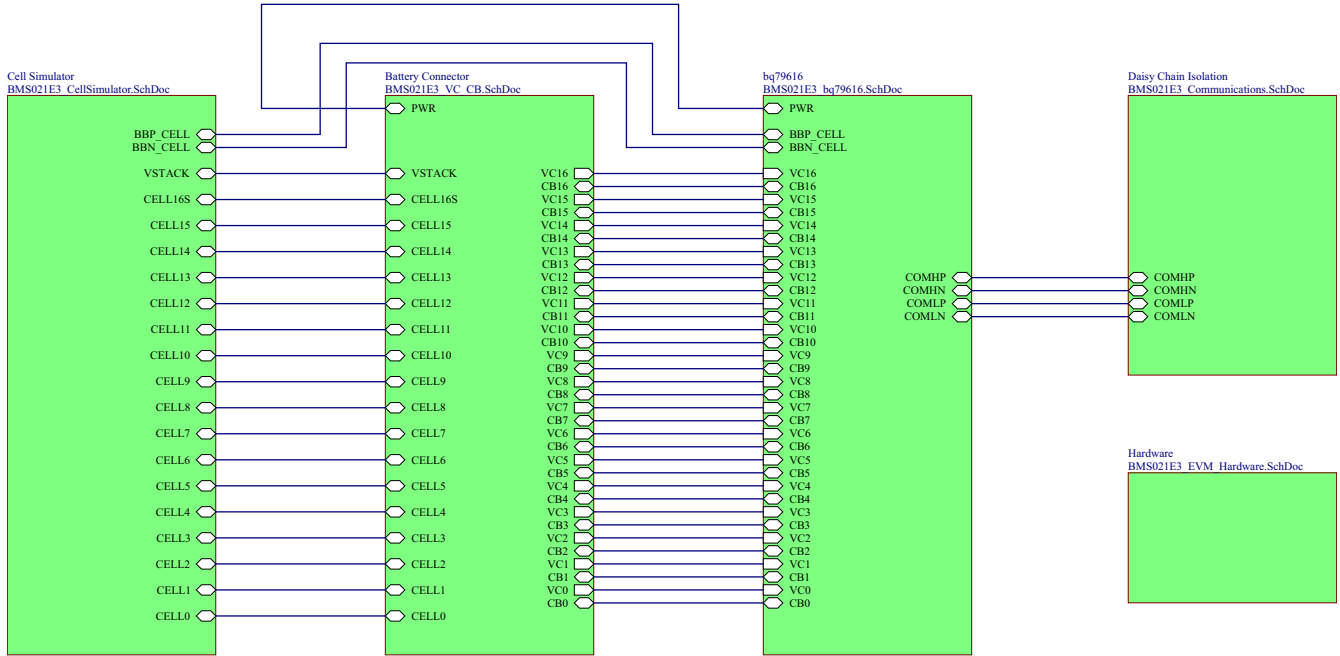


图 7-1. BQ79616EVM 原理方框图

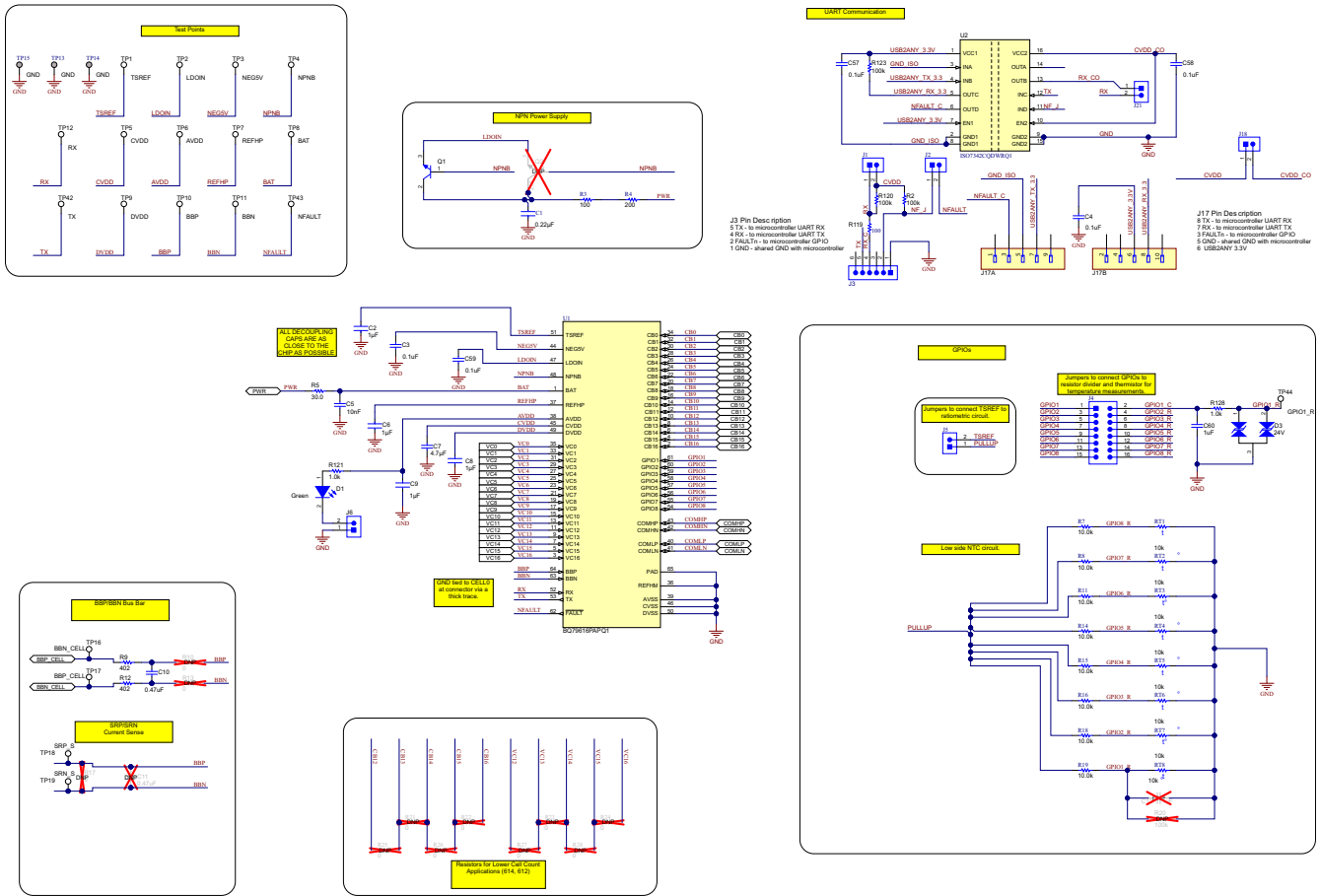


图 7-2. BQ79616EVM 原理图第 1 部分

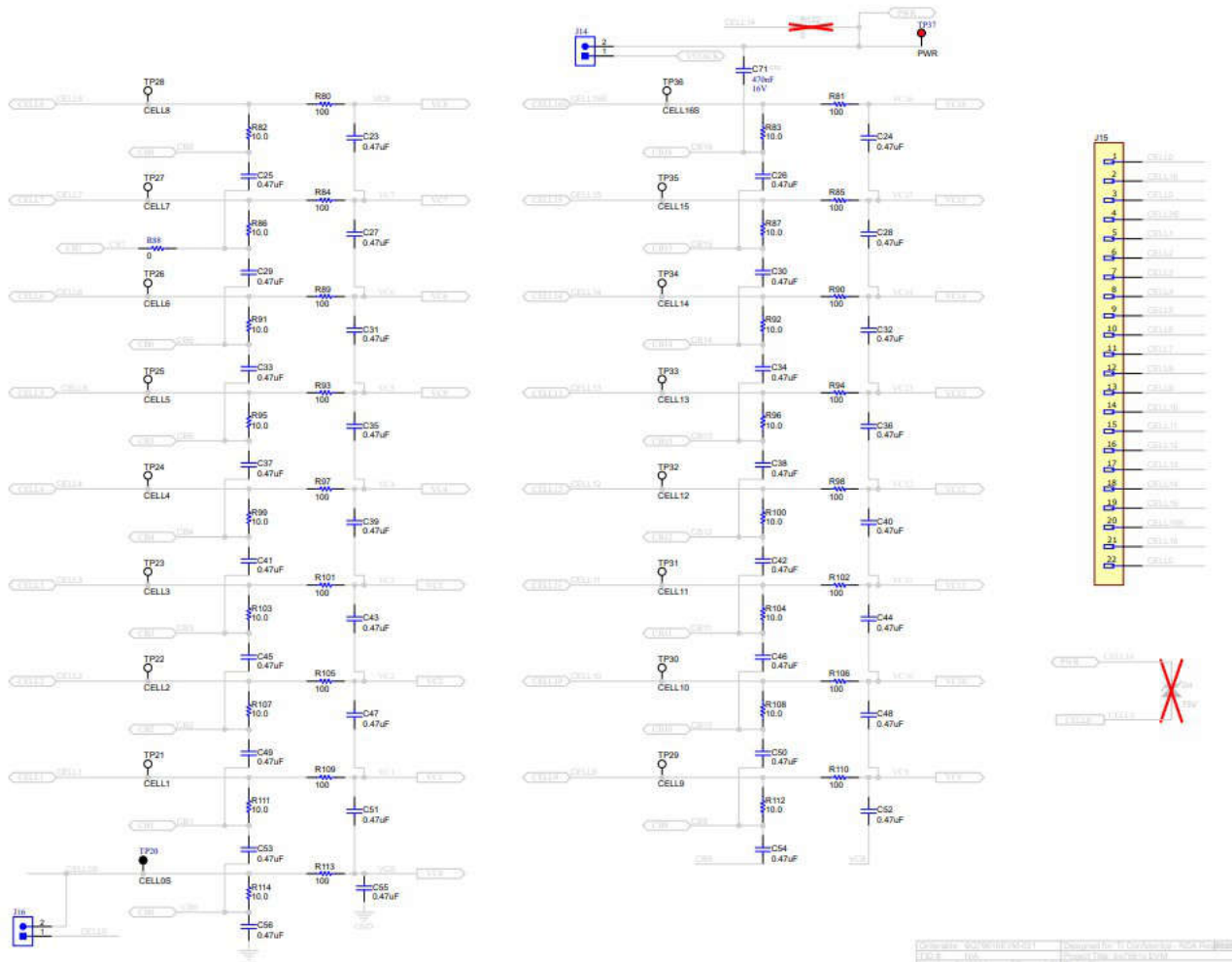


图 7-3. BQ79616EVM 原理图第 2 部分

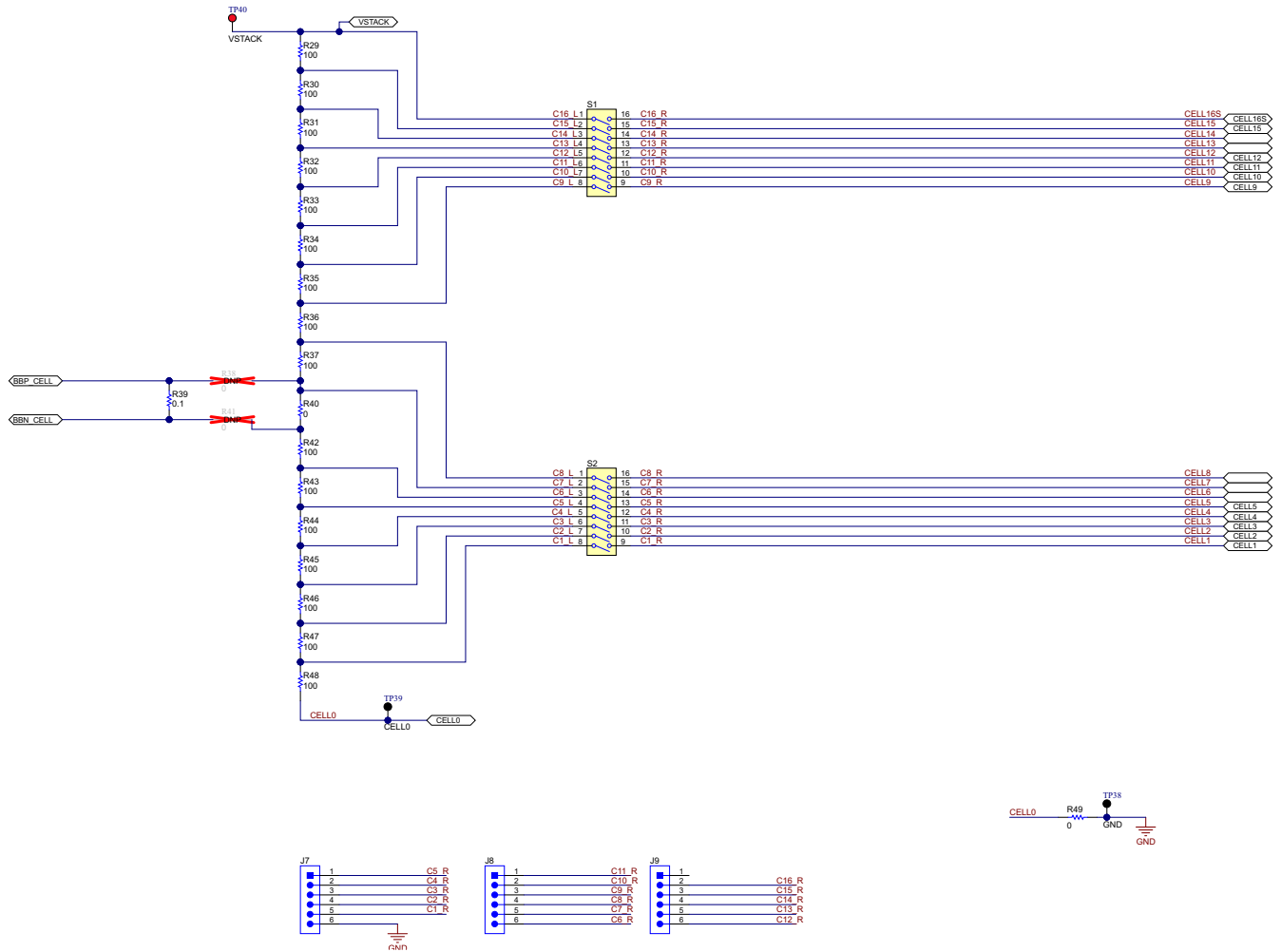


图 7-4. BQ79616EVM 原理图第 3 部分

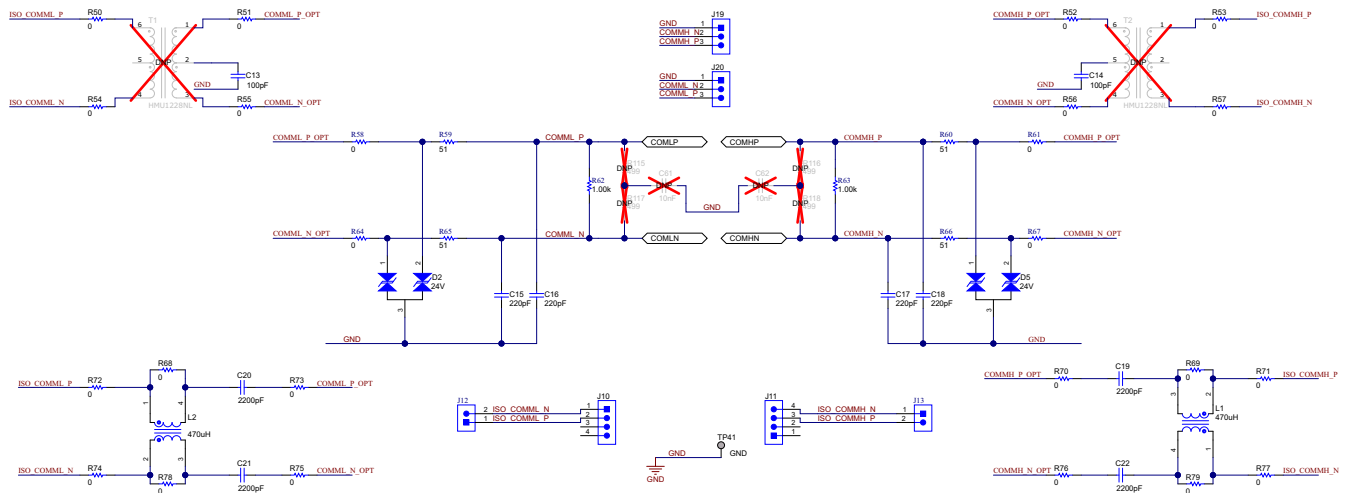
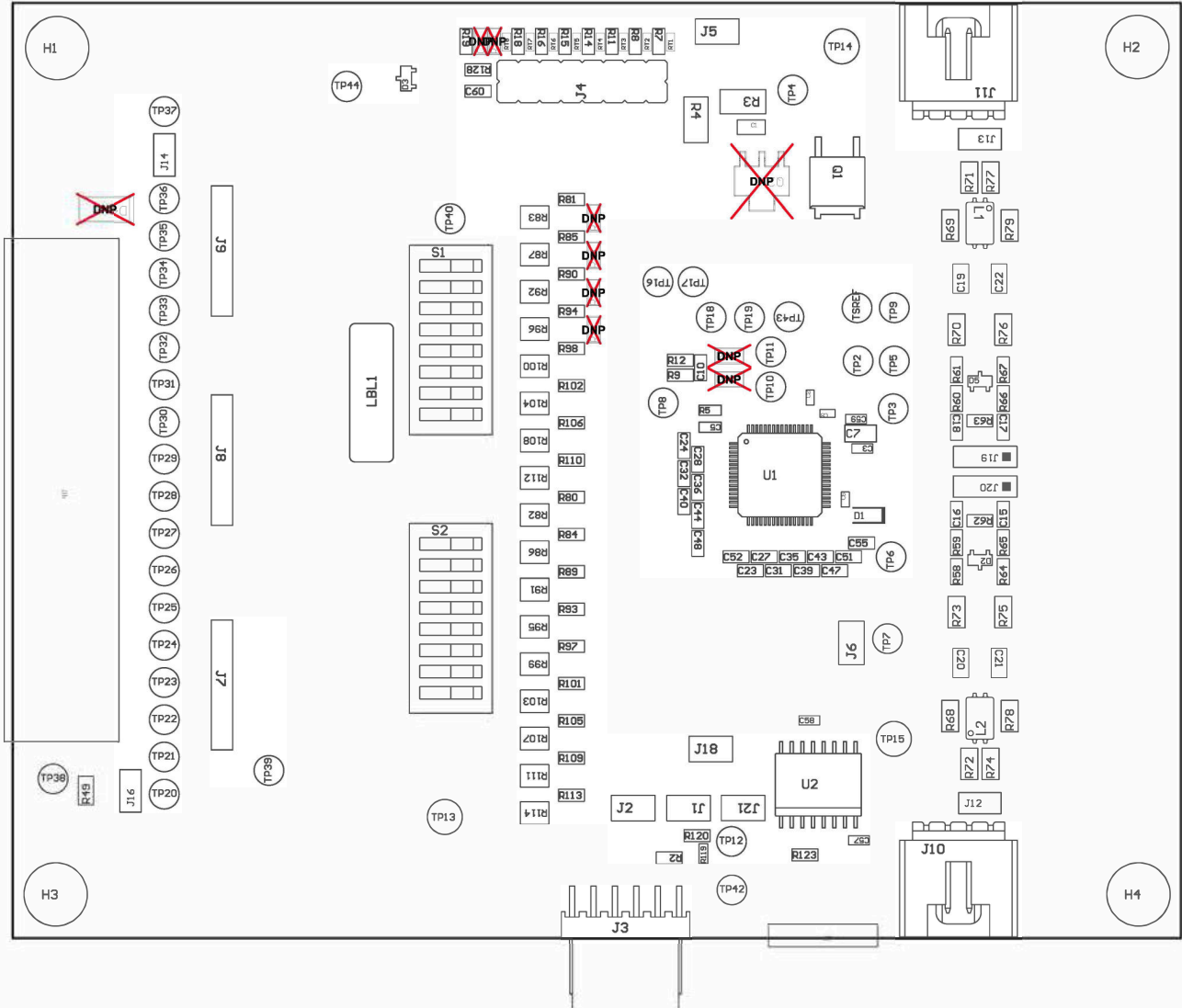


图 7-5. BQ79616EVM 原理图第 4 部分

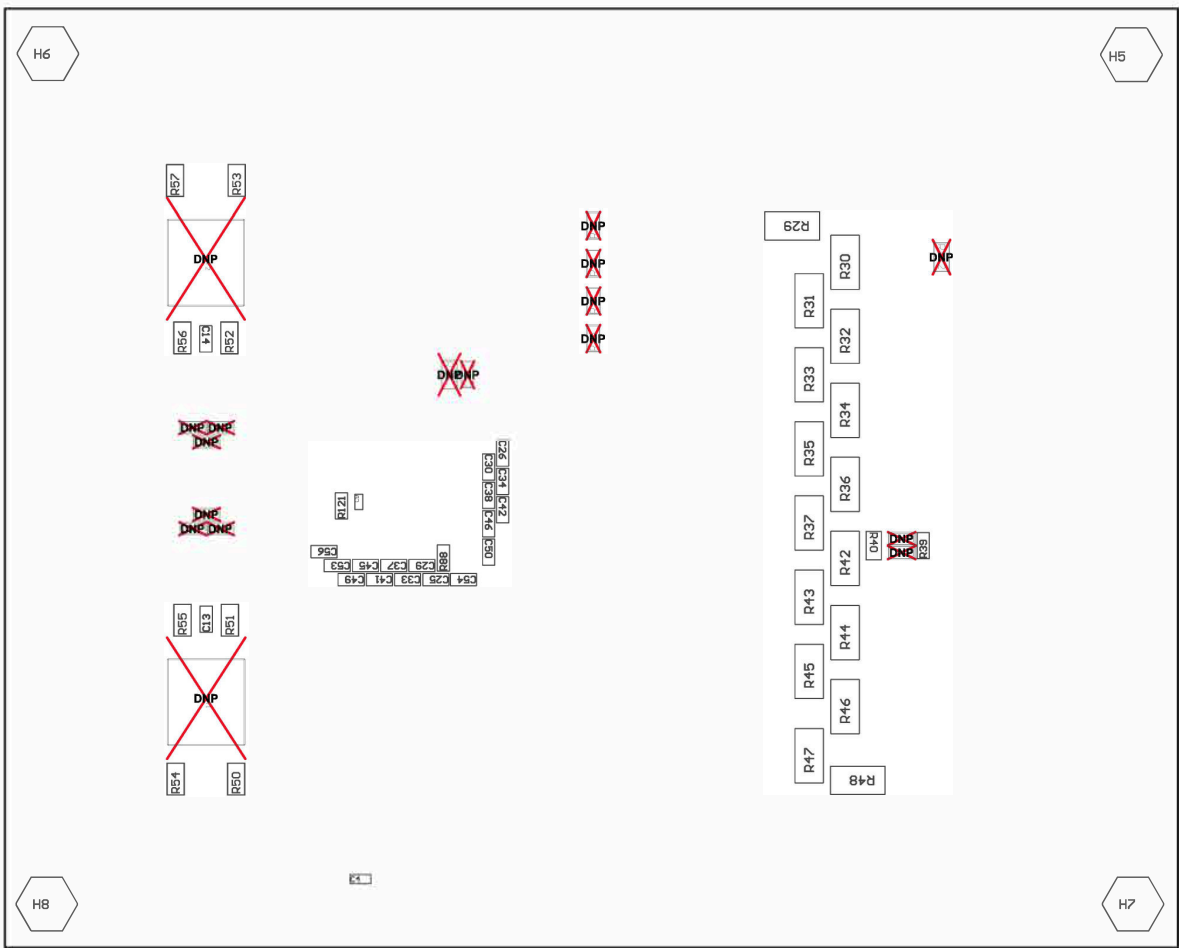
7.2 总成

- Z21 ■ Install label in silkscreened box after final wash. Text shall be 8 pt font. Text shall be per the Label Table in the PDF schematic.
- Z22 ■ H9 Should be plugged into J15 header
- Z23 ■ These assemblies are ESD sensitive, ESD precautions shall be observed.
- Z24 ■ These assemblies must be clean and free from flux and all contaminants. Use of no clean flux is not acceptable.
- Z25 ■ These assemblies must comply with workmanship standards IPC-A-610 Class 2, unless otherwise specified.
- Z26 ■ H11 and H12 should be plugged into headers J10 and J11



COMPONENTS MARKED 'DNP' SHOULD NOT BE POPULATED.
ASSEMBLY VARIANT: 001

图 7-6. BQ79616EVM 总成顶部



COMPONENTS MARKED 'DNP' SHOULD NOT BE POPULATED.
ASSEMBLY VARIANT: 001

图 7-7. BQ79616EVM 总成底部

7.3 布局

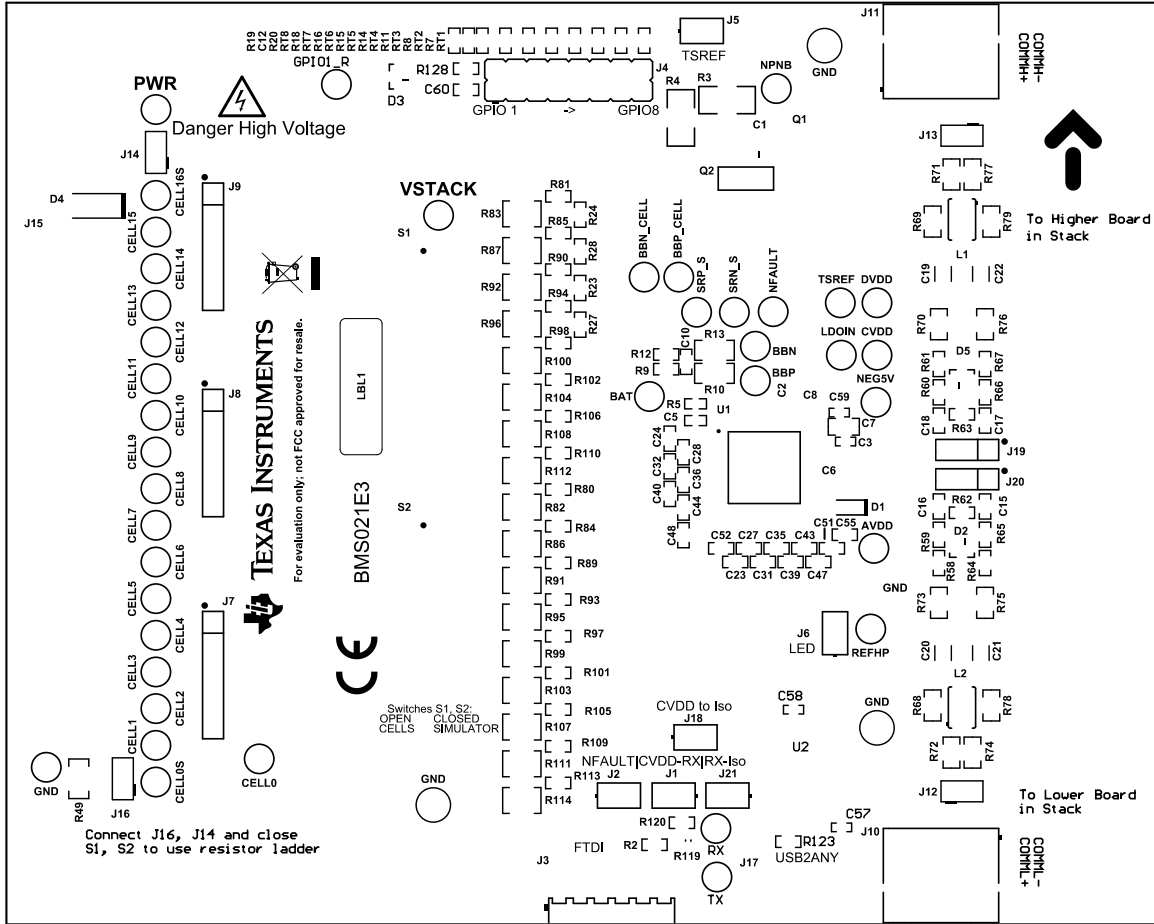


图 7-8. BQ79616EVM 顶部覆盖层

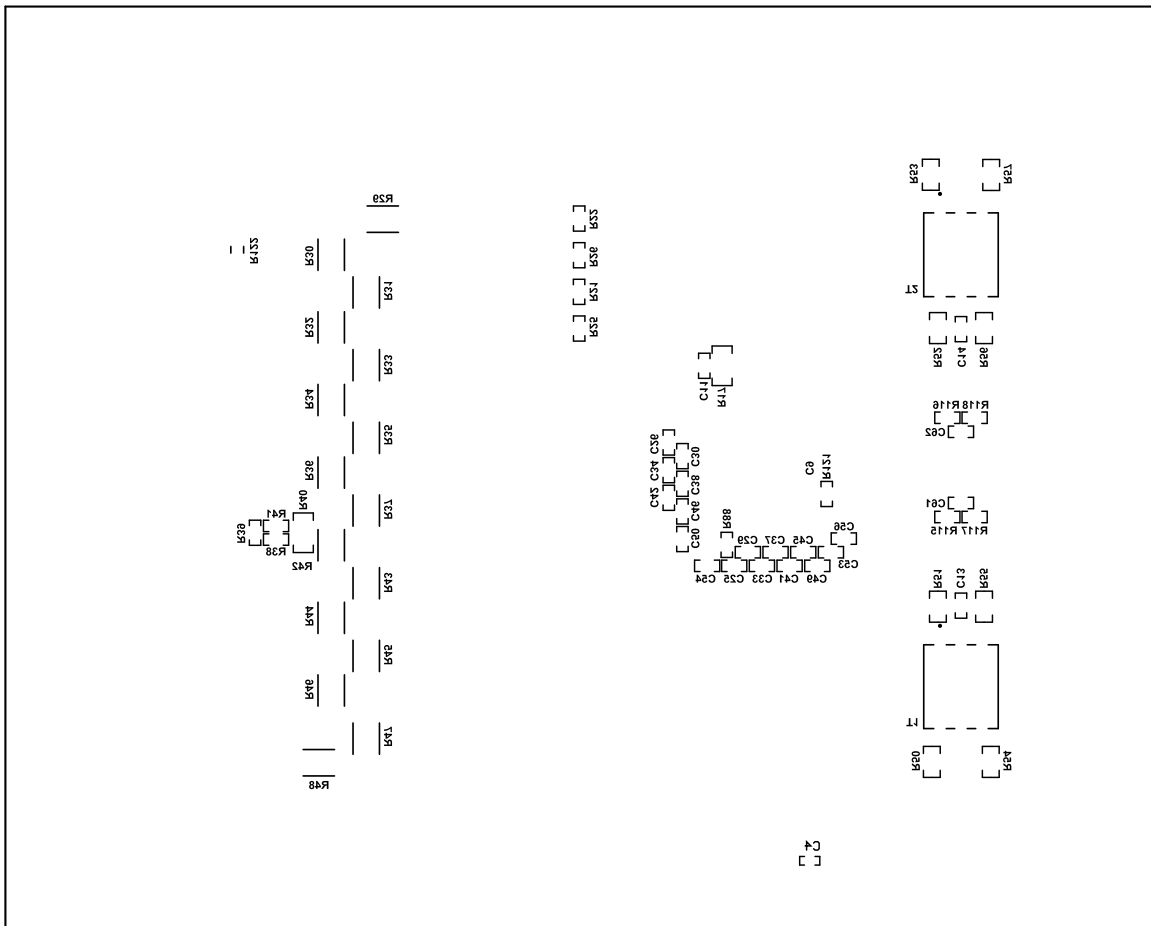


图 7-9. BQ79616EVM 底部覆盖层

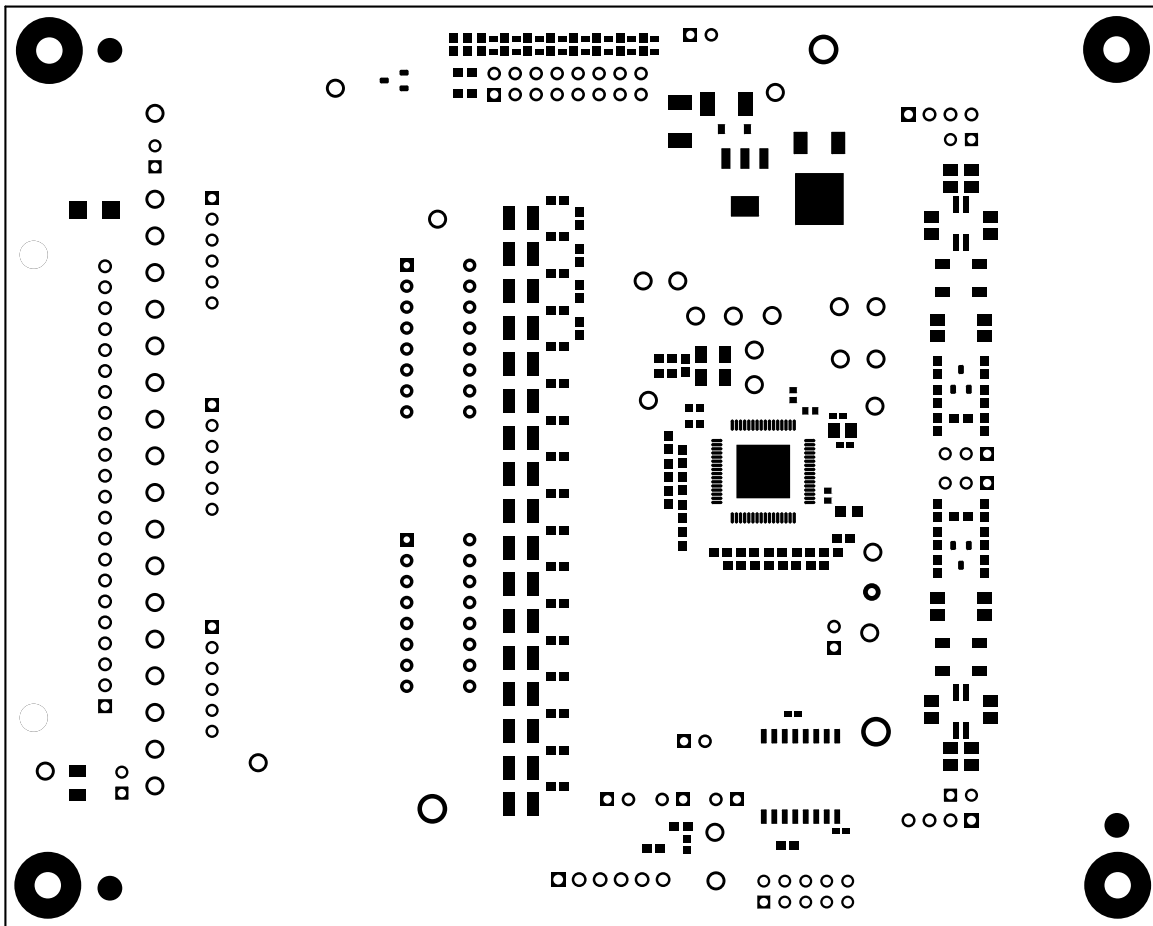


图 7-10. BQ79616EVM 顶部焊接

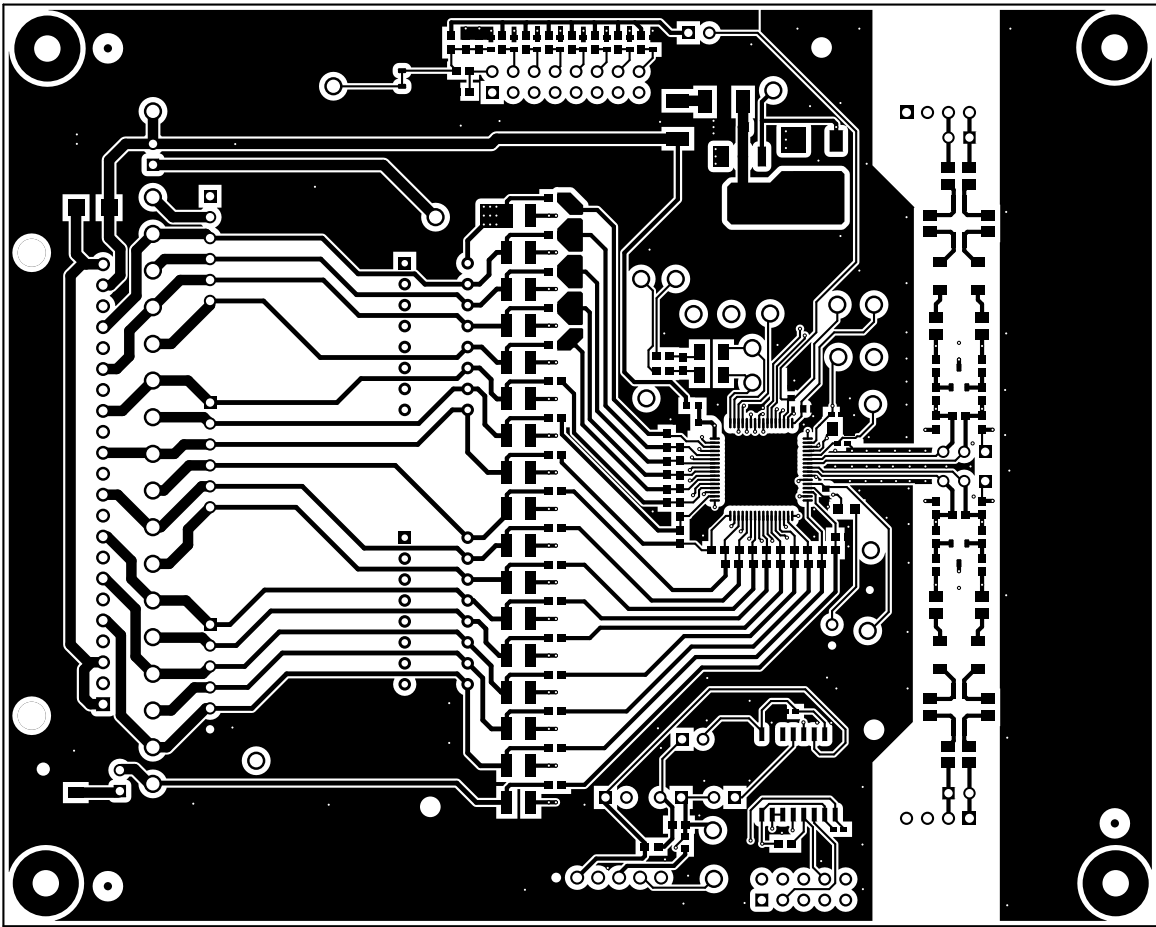


图 7-11. BQ79616EVM 顶层

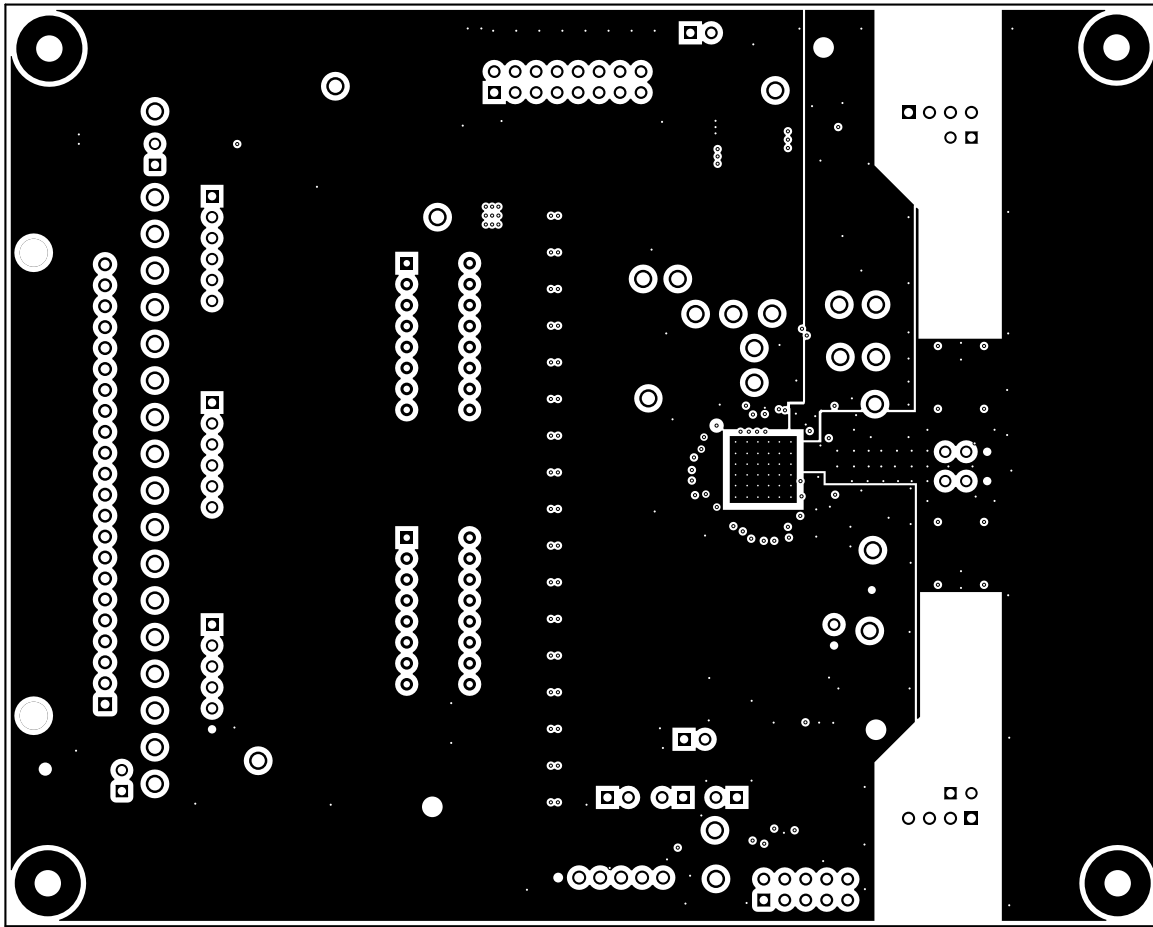


图 7-12. BQ79616EVM 内部信号层 1 - GND 平面

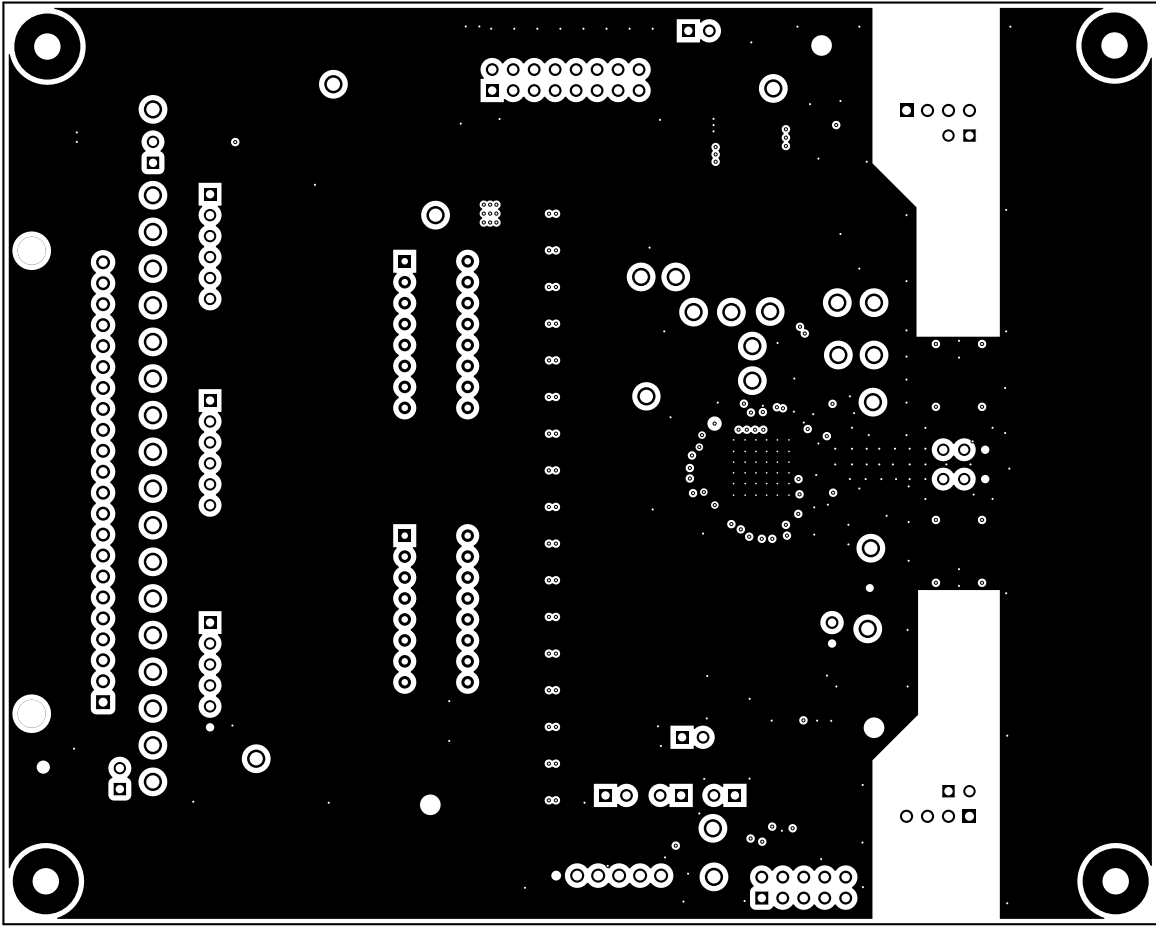


图 7-13. BQ79616EVM 内部信号层 2

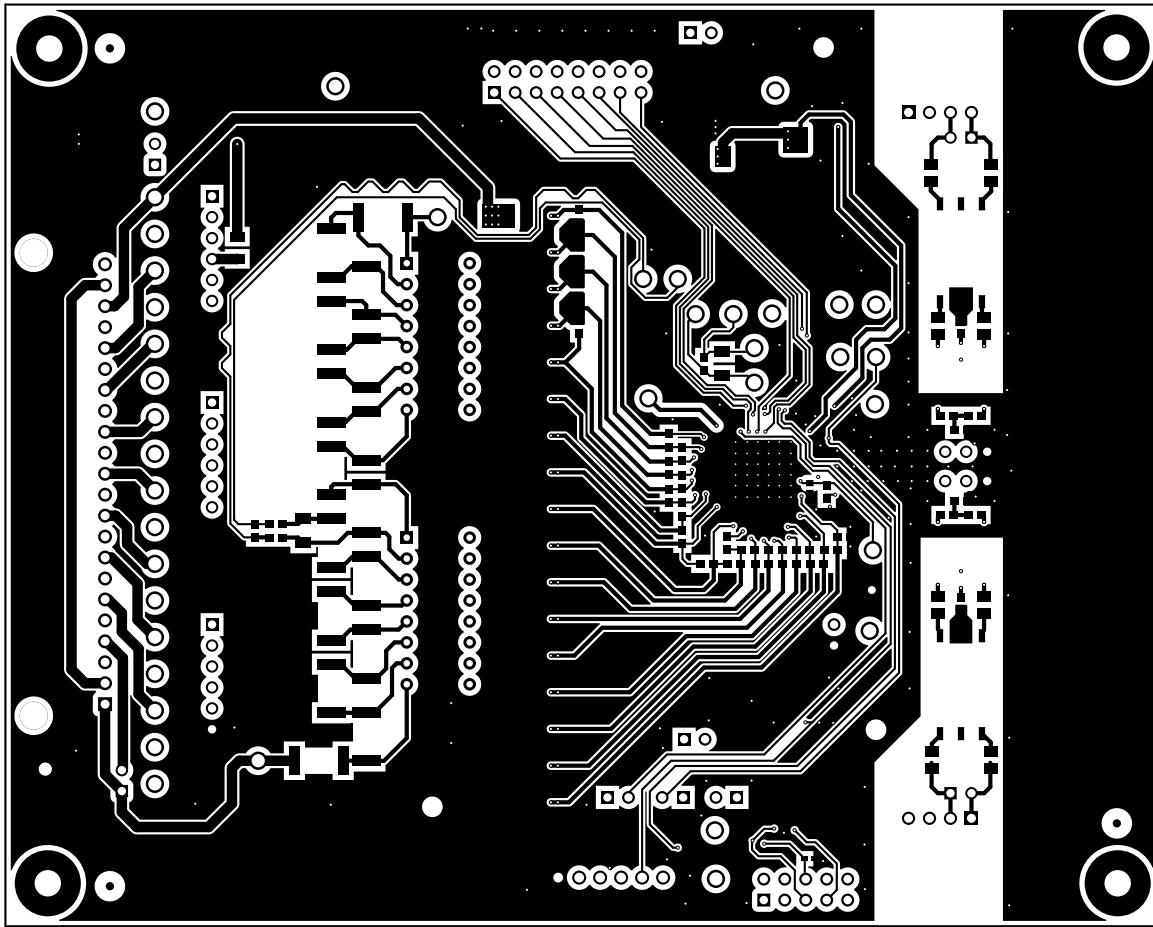


图 7-14. BQ79616EVM 底层

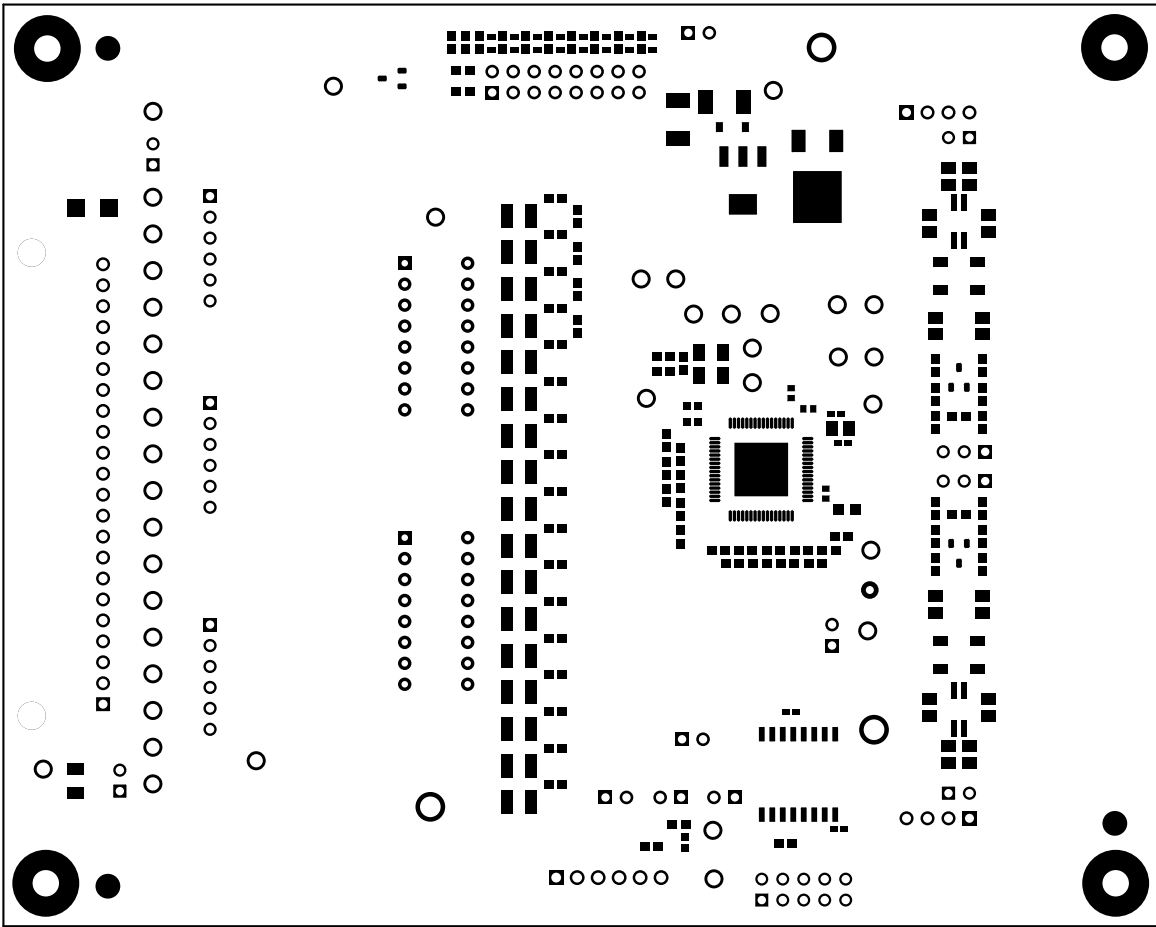


图 7-15. BQ79616EVM 底部焊接

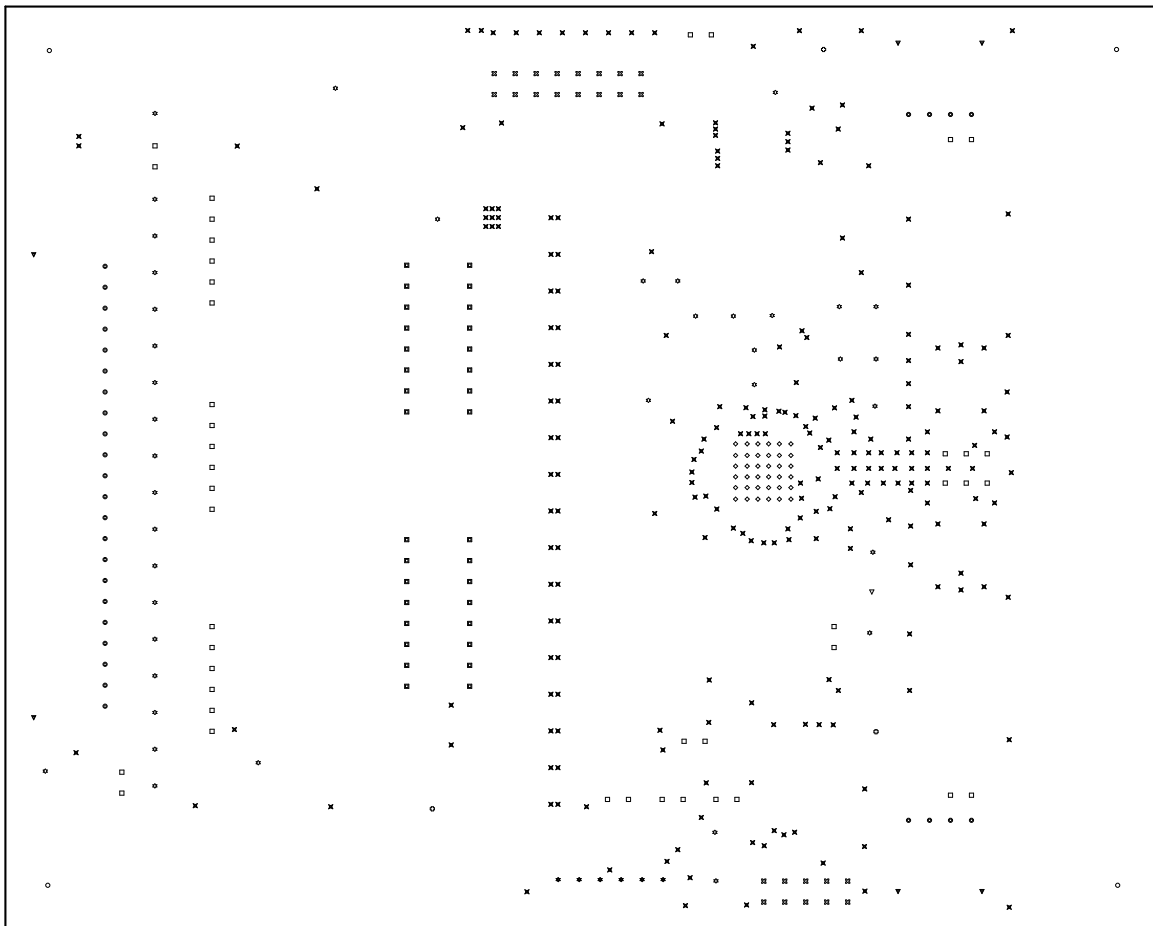


图 7-16. BQ79616EVM 钻孔图

7.4 BQ79616EVM-021 物料清单 (BOM)

表 7-1. BQ79616EVM-021 BOM

位号	数量	值	说明	封装参考	器件型号	制造商	备选	备选制造商
!PCB1	1		印刷电路板		BMS021	任何一家制造商		
C1	1		多层陶瓷电容器 MLCC - SMD/SMT 1206 0.22uF 100 伏 X7R +/-10%	1206	GCM31MR72A 224KA37L	MuRata		
C2、C6、C8、C9	4		电容, 陶瓷, 0603 1UF 10 V X7R 10%	0603 (公制 1608)	C0603C105K8 RACAUTO	KEMET		
C3、C4、C57、C58、C59	5	0.1uF	电容, 陶瓷, 0.1uF, 10V, +/-10%, X7R, AEC-Q200 1 级, 0402	0402	GCM155R71A 104KA55D	MuRata		
C5	1	0.01uF	电容, 陶瓷, 0.01uF, 100V, +/-10%, X7R, AEC-Q200 1 级, 0603	0603	GCM188R72A 103KA37J	MuRata		
C7	1	4.7uF	电容, 陶瓷, 4.7uF, 10V, +/-20%, X7R, 0805	0805	C2012X7R1A4 75M125AC	TDK		
C10、C23、C24、C25、C26、C27、C28、C29、C30、C31、C32、C33、C34、C35、C36、C37、C38、C39、C40、C41、C42、C43、C44、C45、C46、C47、C48、C49、C50、C51、C52、C53、C54、C55、C56	35	0.47uF	电容, 陶瓷, 0.47uF, 16V, +/-10%, X7R, AEC-Q200 1 级, 0603	0603	GCM188R71C 474KA55D	MuRata		
C13、C14	2	100pF	电容, 陶瓷, 100pF, 50V, +/-5%, C0G/NP0, AEC-Q200 1 级, 0603	0603	GCM1885C1H 101JA16J	MuRata		
C15、C16、C17、C18	4	220pF	电容, 陶瓷, 220pF, 50V, +/-5%, X7R, 0603	0603	CL10B221JB8 NNNC	Samsung Electro-Mechanics		

表 7-1. BQ79616EVM-021 BOM (continued)

位号	数量	值	说明	封装参考	器件型号	制造商	备选	备选制造商
C19、 C20、 C21、C22	4	2200pF	电容, 陶瓷, 2200pF, 2000V, +/-10%, X7R, AEC-Q200 1 级, 1206	1206	1206J2K00222 KXR	Knowles Capacitors		
C60	1	1uF	电容, 陶瓷, 1uF, 16V, +/-10%, X7R, AEC-Q200 1 级, 0603	0603	GCM188R71C 105KA64D	MuRata		
D1	1	绿色	LED, 绿色, SMD	LED_0805	LTST- C170KGKT	Lite-On		
D2、D3、 D5	3	24V	二极管, TVS, 双向, 24V, 70Vc, AEC-Q101, SOT-23	SOT-23	PESD1CAN,21 5	NXP Semiconductor		
FID1、 FID2、 FID3、 FID4、 FID5、 FID6	6		基准标记。没有需要购买或安装的元件。	不适用	不适用	不适用		
H1、H2、 H3、H4	4		机械螺钉, 圆头, #4-40 x 1/4, 尼龙, 飞利浦盘形头	螺钉	NY PMS 440 0025 PH	B&F Fastener Supply		
H5、H6、 H7、H8	4		六角螺柱, 0.5"L #4-40, 尼龙	螺柱	1902C	Keystone		
H9	1		连接器, 外壳, 22 位, 0.100 带门锁		50-57-9422	Molex		
H11、H12	2		矩形外壳连接器, 4 位, 2.54mm		50-57-9404	Molex		
J1、J2、 J5、J6、 J18、J21	6		接头, 2.54mm, 1x2, 锡, 黑色, TH	接头, 2.54mm, 2x1, TH	PEC01DAAN	Sullins Connector Solutions		
J3	1		接头, 0.5mm, 6x1, R/A, 金, TH	接头, 0.5mm, 6x1, R/A, TH	22-12-4062	Molex		
J4	1		接头, 2.54mm, 8x2, 锡, 垂直, TH	接头, 2.54mm, 8x2, TH	PEC08DAAN	Sullins Connector Solutions		
J7、J8、J9	3		接头, 100mil, 6x1, 锡, TH	TH, 6 引线, 接头体 608x100mil, 间距 100mil	PEC06SAAN	Sullins Connector Solutions		
J10、J11	2		接头 (有罩), 2.54mm, 4x1, R/A, 金, TH	接头 (有罩), 2.54mm, 4x1, R/A, TH	70551-0038	Molex		
J12、J13、 J14、J16	4		接头, 100mil, 2x1, 锡, TH	接头, 2 引脚, 100mil, 锡	PEC02SAAN	Sullins Connector Solutions		
J15	1		连接器接头, 穿孔, 直角, 22 位, 0.100" (2.54mm)	HDR22	705550056	Molex		
J17	1		连接器接头, 10 位, 0.100 DL R/A AU	HDR10	TSW-105-08-L- D-RA	Samtec		
J19、J20	2		接头, 100mil 3x1, 锡, TH	接头, 3 引脚, 100mil, 锡	PEC03SAAN	Sullins Connector Solutions		
L1、L2	2	470uH	耦合电感器, 470uH, 0.4A, 0.35Ω, SMD	5x3.3mm	744242471	Würth Elektronik		

表 7-1. BQ79616EVM-021 BOM (continued)

位号	数量	值	说明	封装参考	器件型号	制造商	备选	备选制造商
LBL1	1		热转印打印标签， 0.650" (宽) x 0.200" (高) - 10,000/卷	PCB 标签， 0.650 x 0.200 英寸	THT-14-423-10	Brady		
Q1	1	150V	晶体管，NPN，150V， 1A，AEC-Q101，DPAK	DPAK	ZXTN4004KTC	Diodes Inc.		
R2、 R120、 R123	3	100k	电阻，100k，5%，0.1W， AEC-Q200 0 级，0603	0603	CRCW060310 0KJNEA	Vishay-Dale		
R3	1	100	电阻，100，1%，0.75W， AEC-Q200 0 级，2010	2010	CRCW201010 0RFKEF	Vishay-Dale		
R4	1	200	电阻，200，1%，0.75W， AEC-Q200 0 级，2010	2010	CRCW201020 0RFKEF	Vishay-Dale		
R5	1	30.0	电阻，30.0，1%，0.1W， AEC-Q200 0 级，0603	0603	ERJ-3EKF30R 0V	Panasonic		
R7、R8、 R11、 R14、 R15、 R16、 R18、R19	8	10.0k	电阻，10.0k，1%， 0.1W，AEC-Q200 0 级， 0603	0603	CRCW060310 K0FKEA	Vishay-Dale		
R9、R12	2	402	电阻，402，1%，0.1W， AEC-Q200 0 级，0603	0603	CRCW060340 2RFKEA	Vishay-Dale		
R29、 R30、 R31、 R32、 R33、 R34、 R35、 R36、 R37、 R42、 R43、 R44、 R45、 R46、 R47、R48	16	100	电阻，100，1%，1W， AEC-Q200 0 级，2512	2512	CRCW251210 0RFKEG	Vishay-Dale		
R39	1	0.1	电阻，0.1，5%，0.1W， 0603	0603	CRL0603-JW- R100ELF	Bourns		
R40、R49	2	0	电阻，0，5%，0.25W， AEC-Q200 0 级，1206	1206	ERJ-8GEY0R0 0V	Panasonic		

表 7-1. BQ79616EVM-021 BOM (continued)

位号	数量	值	说明	封装参考	器件型号	制造商	备选	备选制造商
R50、 R51、 R52、 R53、 R54、 R55、 R56、 R57、 R68、 R69、 R70、 R71、 R72、 R73、 R74、 R75、 R76、 R77、 R78、R79	20	0	电阻，0，5%，0.333W， AEC-Q200 0 级，0805	0805	CRCW080500 00Z0EAHP	Vishay-Dale		
R58、 R61、 R64、R67	4	0	电阻，0，5%，0.1W， 0603	0603	RC0603JR-070 RL	Yageo		
R59、 R60、 R65、R66	4	51	电阻，51，5%，0.1W， AEC-Q200 0 级，0603	0603	CRCW060351 R0JNEA	Vishay-Dale		
R62、R63	2	1.00k	电阻，1.00k，1%， 0.1W，0603	0603	ERJ-3EKF1001 V	Panasonic		
R80、 R81、 R84、 R85、 R89、 R90、 R93、 R94、 R97、 R98、 R101、 R102、 R105、 R106、 R109、 R110、 R113	17	100	电阻，100，0.1%， 0.1W，AEC-Q200 0 级， 0603	0603	ERA-3AEB101 V	Panasonic		
R82、 R83、 R86、 R87、 R91、 R92、 R95、 R96、 R99、 R100、 R103、 R104、 R107、 R108、 R111、 R112、 R114	17	10.0	电阻，10.0，1%， 0.75W，AEC-Q200 0 级， 1210	1210	CRCW121010 R0FKEAHP	Vishay-Dale		

表 7-1. BQ79616EVM-021 BOM (continued)

位号	数量	值	说明	封装参考	器件型号	制造商	备选	备选制造商
R88	1	0	电阻, 0, 5%, 0.1W, AEC-Q200 0 级, 0603	0603	CRCW0603000Z0EA	Vishay-Dale		
R119	1	100	电阻, 100, 5%, 0.25W, AEC-Q200 0 级, 0603	0603	ESR03EZPJ101	Rohm		
R121、R128	2	1.0k	电阻, 1.0k, 5%, 0.1W, AEC-Q200 0 级, 0603	0603	CRCW06031K00JNEA	Vishay-Dale		
RT1、RT2、RT3、RT4、RT5、RT6、RT7、RT8	8	10k	热敏电阻 NTC, 10 千欧, 2%, 0603	0603	ERT-J1VG103GA	Panasonic		
S1、S2	2		开关, SPST, 8 位, 摇杆, TH	9.65 x 8 x 22.4mm	76SB08ST	Grayhill		
SH1、SH2、SH3、SH4、SH5、SH6、SH7、SH8	8		分流器, 100mil, 镀金, 黑色	分流器, 2 位, 100mil	881545-2	TE Connectivity		
TP1、TP2、TP3、TP4、TP5、TP6、TP7、TP8、TP9、TP10、TP11、TP12、TP16、TP17、TP18、TP19、TP21、TP22、TP23、TP24、TP25、TP26、TP27、TP28、TP29、TP30、TP31、TP32、TP33、TP34、TP35、TP36、TP42、TP43、TP44	35		测试点, 多用途, 白色, TH	白色通用测试点	5012	Keystone		
TP13、TP14、TP15	3		端子, 调整钮, TH, 三联	Keystone159 8-2	1598-2	Keystone		

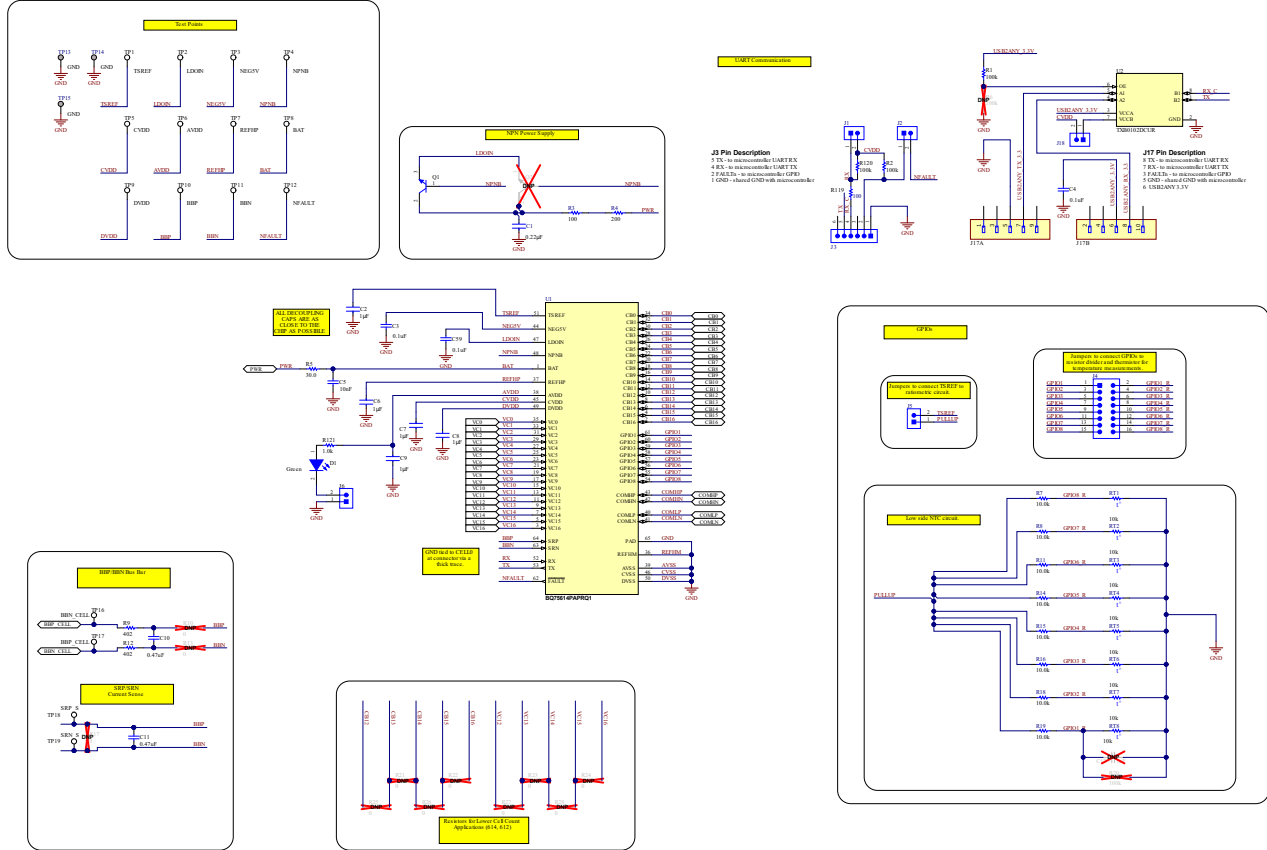
表 7-1. BQ79616EVM-021 BOM (continued)

位号	数量	值	说明	封装参考	器件型号	制造商	备选	备选制造商
TP20、 TP38、 TP39	3		测试点，通用，黑色，TH	黑色多用途测试点	5011	Keystone		
TP37、 TP40	2		测试点，通用，红色，TH	红色多用途测试点	5010	Keystone		
U1	1		具有集成硬件保护器并适用于锂离子、锂聚合物、钛酸锂电池组的 SafeTI™ 精密监控器，PAP0064F (HTQFP-64)	PAP0064F	BQ79616PAPQ1	德州仪器 (TI)		德州仪器 (TI)
U2	1		汽车类低功耗四通道 2/2 数字隔离器，DW0016B (SOIC-16)	DW0016B	ISO7342CQDWRQ1	德州仪器 (TI)	ISO7342CQDWRQ1	德州仪器 (TI)
C11	0	0.47uF	电容，陶瓷，0.47uF，16V，+/-10%，X7R，AEC-Q200 1 级，0603	0603	GCM188R71C474KA55D	MuRata		
C12	0	1uF	电容，陶瓷，1uF，16V，+/-10%，X7R，AEC-Q200 1 级，0603	0603	GCM188R71C105KA64D	MuRata		
C61、C62	0	0.01uF	电容，陶瓷，0.01uF，50V，+/-10%，X7R，0603	0603	CL10B103KB8NCNC	Samsung Electro-Mechanics		
D4	0	75 V	二极管，TVS，单向，75V，121Vc，400W，3.3A，SMA	SMA	SMAJ75A	Littelfuse		
Q2	0	80V	晶体管，NPN，80V，1A，AEC-Q101，SOT-223	SOT-223	BCP56T1G	ON Semiconductor		
R10、 R13、 R17、R122	0	0	电阻，0，5%，0.25W，AEC-Q200 0 级，1206	1206	ERJ-8GEY0R00V	Panasonic		
R20	0	100k	电阻，100k，5%，0.1W，AEC-Q200 0 级，0603	0603	CRCW0603100KJNEA	Vishay-Dale		
R21、 R22、 R23、 R24、 R25、 R26、 R27、 R28、 R38、R41	0	0	电阻，0，5%，0.1W，AEC-Q200 0 级，0603	0603	CRCW0603000Z0EA	Vishay-Dale		
R115、 R116、 R117、 R118	0	499	电阻，499，1%，0.1W，0603	0603	RC0603FR-07499RL	Yageo		
T1、T2	0		BMS 变压器	SMT_TRANSFORMER_8MM89_10MM09	HMU1228NL	Pulse		

8 BQ75614EVM 原理图、总成、布局和 BOM

在相应的各节中提供了 BQ75614EVM 原理图、总成、布局和 BOM。

8.1 原理图



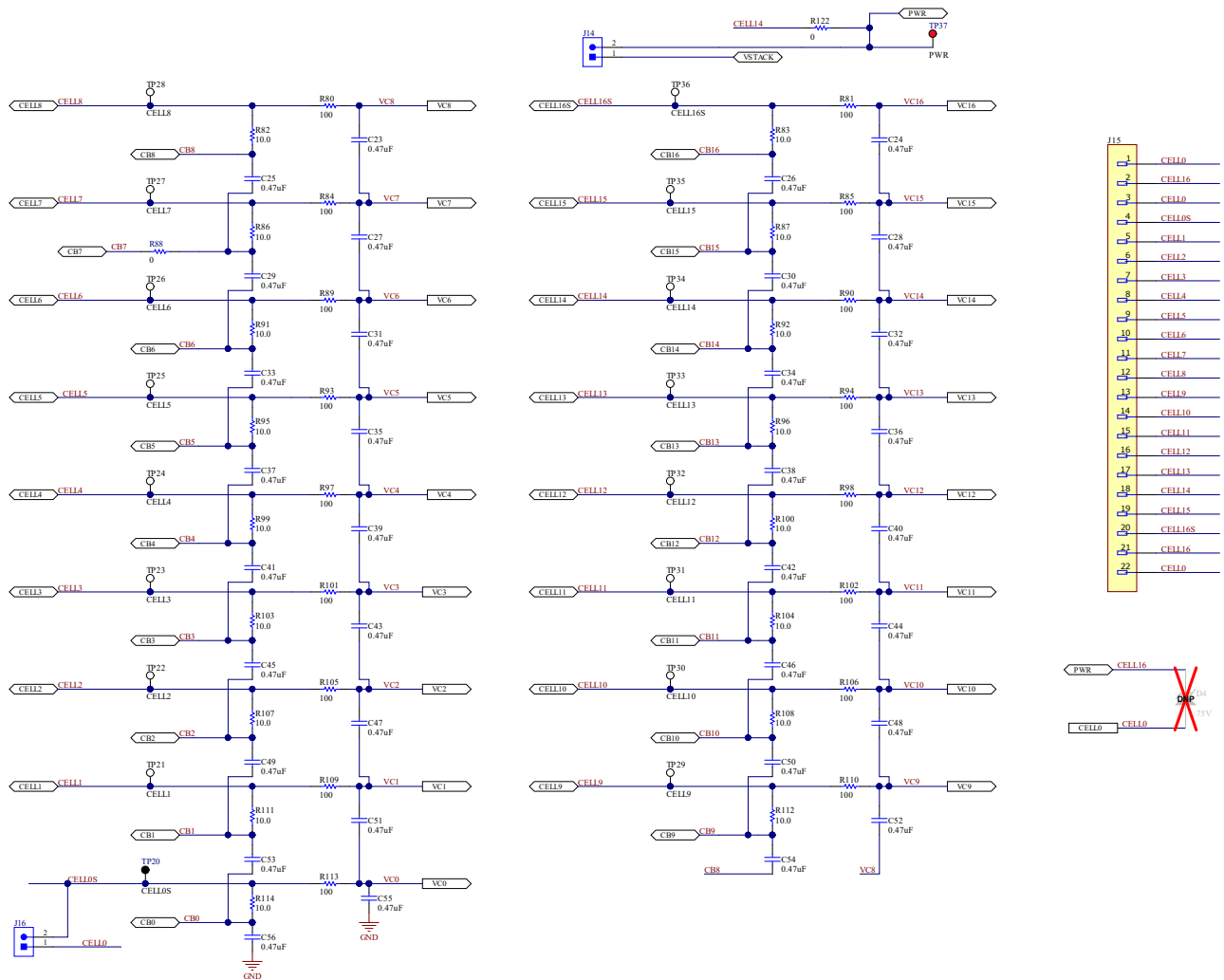


图 8-2. BQ75614EVM 原理图第 2 部分

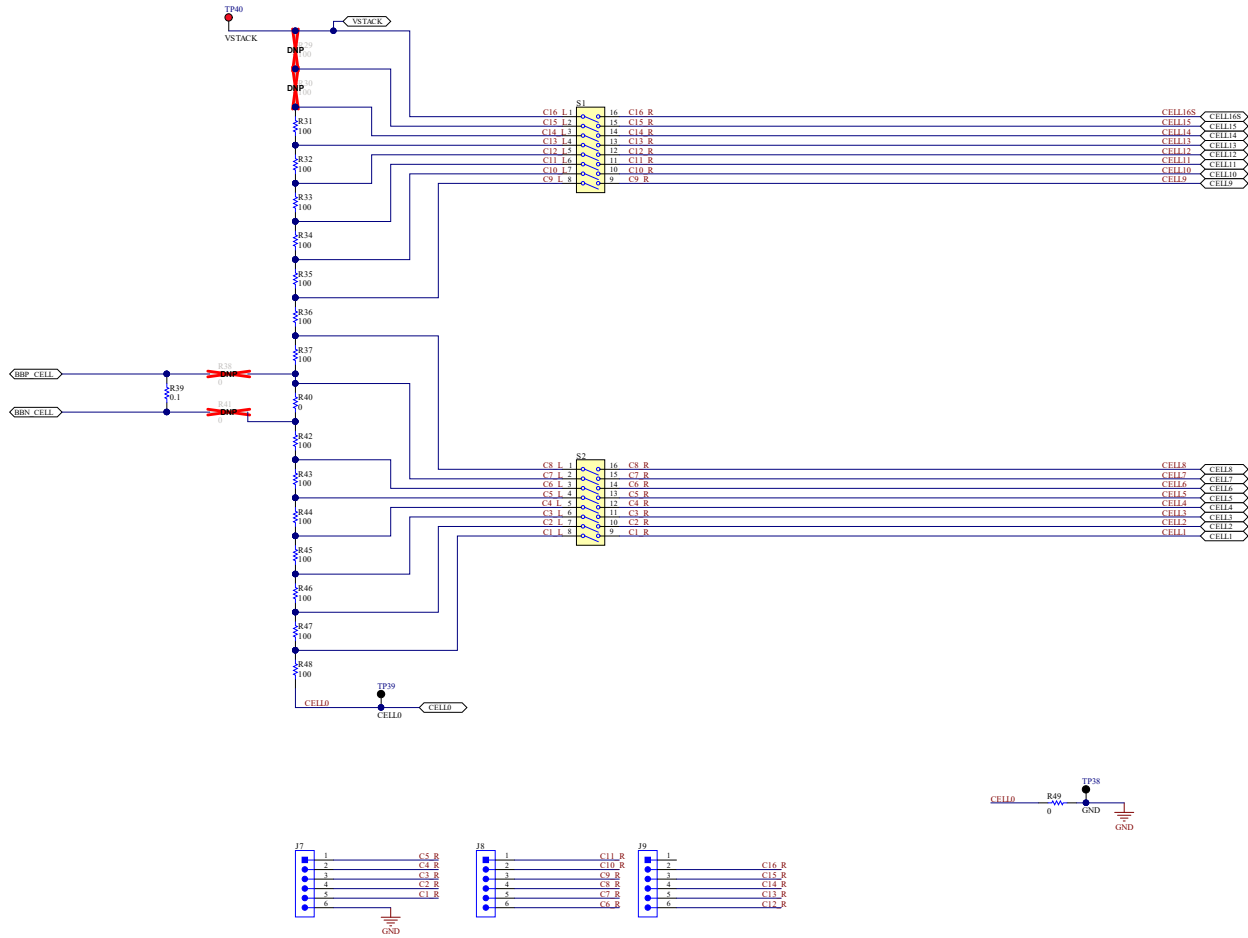


图 8-3. BQ75614EVM 原理图第 3 部分

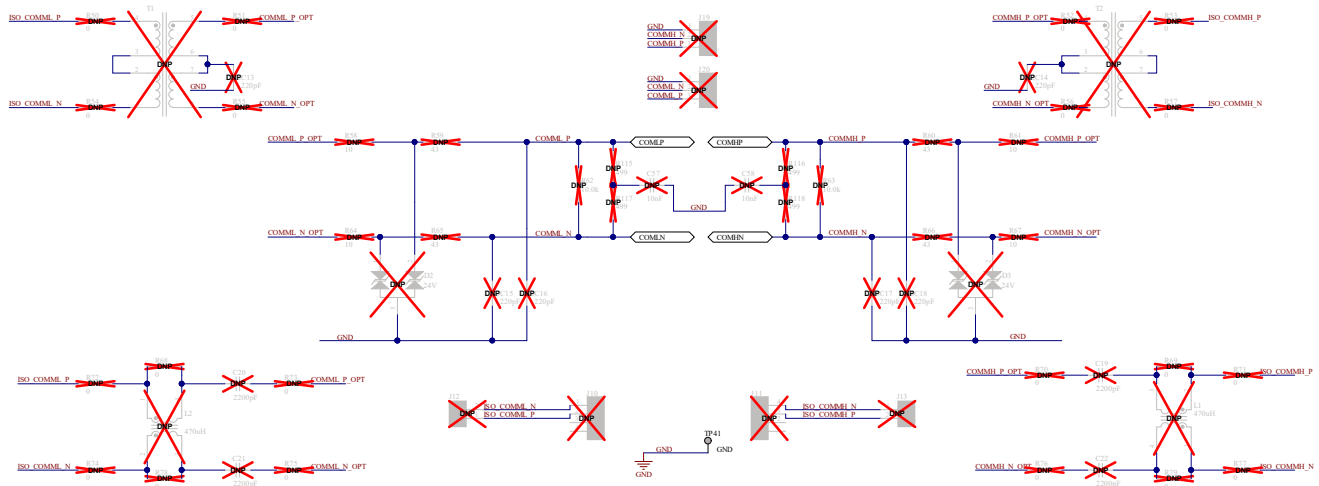


图 8-4. BQ75614EVM 原理图第 4 部分

8.2 总成

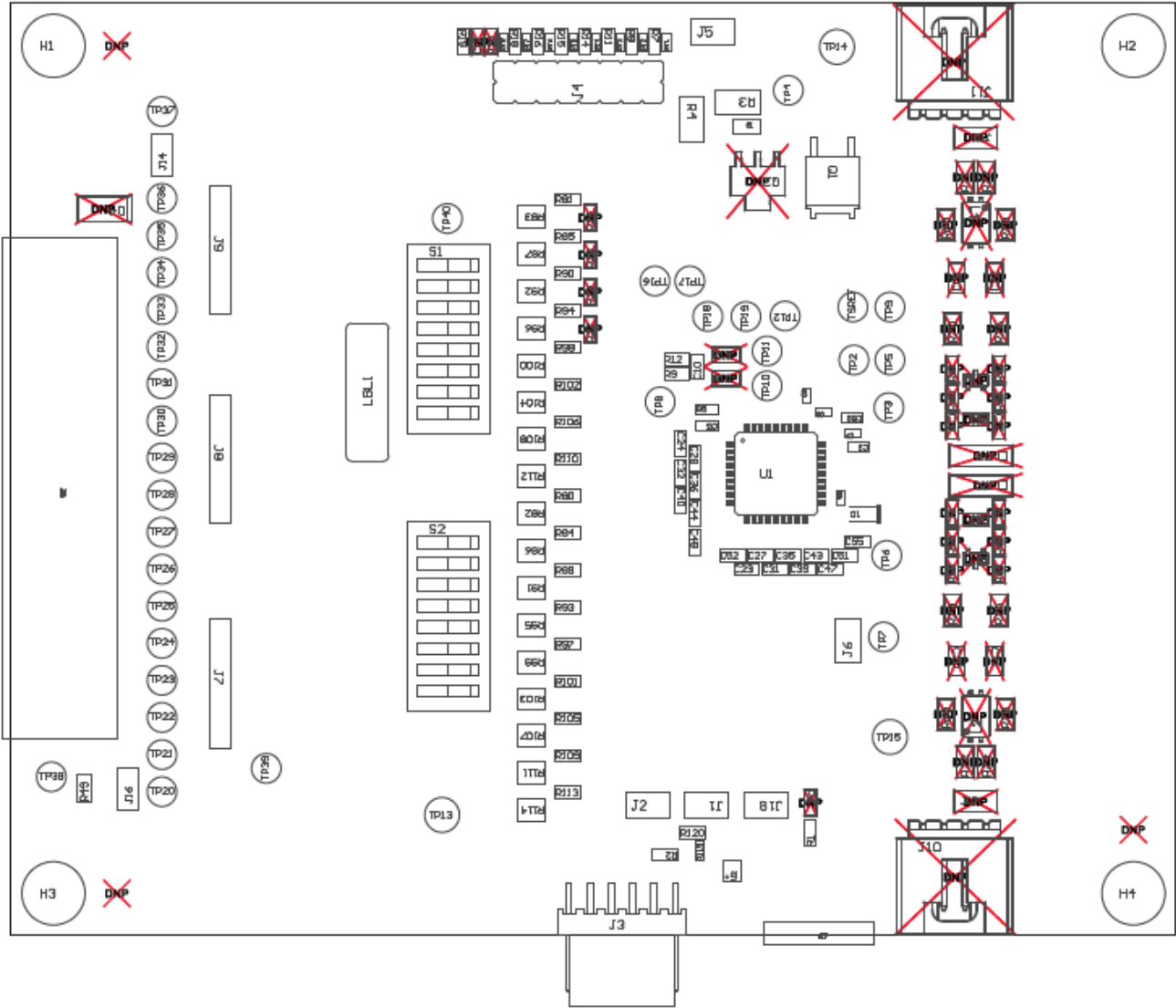


图 8-5. BQ75614EVM 总成顶部

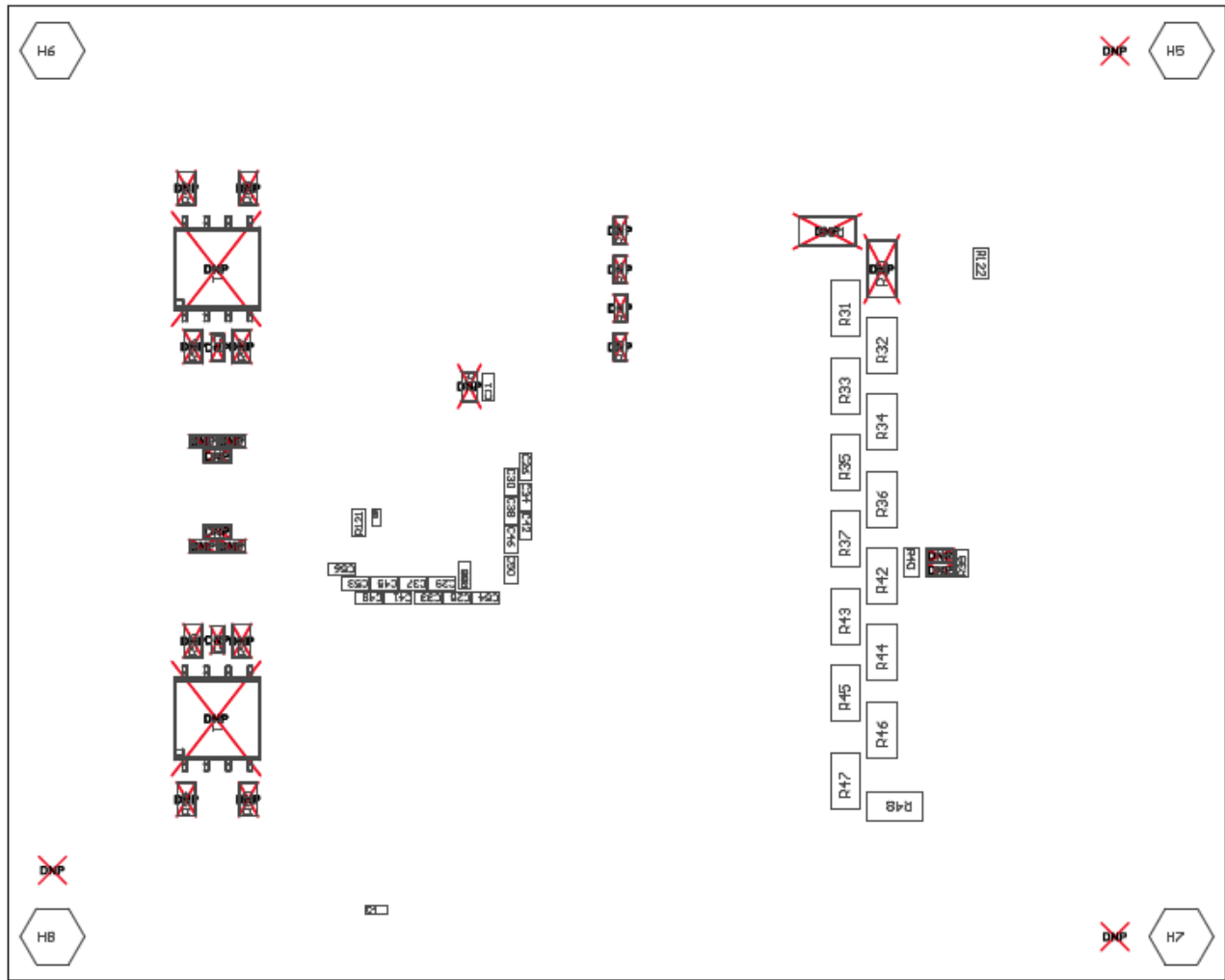


图 8-6. BQ75614EVM 总成底部

8.3 布局

与 BQ79616 相同的图，请参阅第 7.3 节。

8.4 BQ75614EVM 物料清单 (BOM)

表 8-1. BQ75614EVM 物料清单

位号	数量	值	说明	封装参考	器件型号	制造商	备选器件型号	备选制造商
!PCB1	1		印刷电路板		BMS021	任何一家制造商		
C1	1		多层陶瓷电容器 MLCC - SMD/SMT 1206 0.22uF 100 伏 X7R +/-10%	1206	GCM31MR72A 224KA37L	Murata		
C2、C6、 C8、C9	4		电容, 陶瓷, 0603 1UF 10 V X7R 10%	0603 (公制 1608)	C0603C105K8 RACAUTO	KEMET		
C3、C4、 C57、C58、 C59	5	0.1uF	电容, 陶瓷, 0.1uF, 10V, +/-10%, X7R, AEC-Q200 1 级, 0402	0402	GCM155R71A1 04KA55D	MuRata		
C5	1	0.01uF	电容, 陶瓷, 0.01uF, 100V, +/-10%, X7R, AEC-Q200 1 级, 0603	0603	GCM188R72A1 03KA37J	MuRata		
C7	1	4.7uF	电容, 陶瓷, 4.7uF, 10V, +/-20%, X7R, 0805	0805	C2012X7R1A4 75M125AC	TDK		
C10、C11、 C23、C24、 C25、C26、 C27、C28、 C29、C30、 C31、C32、 C33、C34、 C35、C36、 C37、C38、 C39、C40、 C41、C42、 C43、C44、 C45、C46、 C47、C48、 C49、C50、 C51、C52、 C53、C54、 C55、C56	36	0.47uF	电容, 陶瓷, 0.47uF, 16V, +/-10%, X7R, AEC-Q200 1 级, 0603	0603	GCM188R71C 474KA55D	MuRata		
C12、C60	2	1uF	电容, 陶瓷, 1uF, 16V, +/-10%, X7R, AEC-Q200 1 级, 0603	0603	GCM188R71C 105KA64D	MuRata		
D1	1	绿色	LED, 绿色, SMD	LED_0805	LTST- C170KGKT	Lite-On		
D3	1	24V	二极管, TVS, 双向, 24V, 70Vc, AEC-Q101, SOT-23	SOT-23	PESD1CAN,21 5	NXP Semiconducto r		
FID1、 FID2、 FID3、 FID4、 FID5、FID6	6		基准标记。没有需要购买或安装的元件。	不适用	不适用	不适用		
H1、H2、 H3、H4	4		机械螺钉, 圆头, #4-40 x 1/4, 尼龙, 飞利浦盘形头	螺钉	NY PMS 440 0025 PH	B&F Fastener Supply		
H5、H6、 H7、H8	4		六角螺柱, 0.5"L #4-40, 尼龙	螺柱	1902C	Keystone		
H9	1		连接器, 外壳, 22 位, 0.100 带门锁		50-57-9422	Molex		
H11、H12	2		矩形外壳连接器, 4 位, 2.54mm		50-57-9404	Molex		

表 8-1. BQ75614EVM 物料清单 (continued)

位号	数量	值	说明	封装参考	器件型号	制造商	备选器件型号	备选制造商
J1、J2、J5、J6、J18、J21	6		接头, 2.54mm, 1x2, 锡, 黑色, TH	接头, 2.54mm, 2x1, TH	PEC01DAAN	Sullins Connector Solutions		
J3	1		接头, 0.5mm, 6x1, R/A, 金, TH	接头, 0.5mm, 6x1, R/A, TH	22-12-4062	Molex		
J4	1		接头, 2.54mm, 8x2, 锡, 垂直, TH	接头, 2.54mm, 8x2, TH	PEC08DAAN	Sullins Connector Solutions		
J7、J8、J9	3		接头, 100mil, 6x1, 锡, TH	TH, 6 引线, 接头体 608x100mil, 间距 100mil	PEC06SAAN	Sullins Connector Solutions		
J14、J16	2		接头, 100mil, 2x1, 锡, TH	接头, 2 引脚, 100mil, 锡	PEC02SAAN	Sullins Connector Solutions		
J15	1		连接器接头, 穿孔, 直角, 22 位, 0.100" (2.54mm)	HDR22	705550056	Molex		
J17	1		连接器接头, 10 位, 0.100 DL R/A AU	HDR10	TSW-105-08-L-D-RA	Samtec		
LBL1	1		热转印打印标签, 0.650" (宽) x 0.200" (高) - 10,000/卷	PCB 标签, 0.650 x 0.200 英寸	THT-14-423-10	Brady		
Q1	1	150V	晶体管, NPN, 150V, 1A, AEC-Q101, DPAK	DPAK	ZXTN4004KTC	Diodes Inc.		
R2、R120、R123	3	100k	电阻, 100k, 5%, 0.1W, AEC-Q200 0 级, 0603	0603	CRCW0603100KJNEA	Vishay-Dale		
R3	1	100	电阻, 100, 1%, 0.75W, AEC-Q200 0 级, 2010	2010	CRCW2010100RFKEF	Vishay-Dale		
R4	1	200	电阻, 200, 1%, 0.75W, AEC-Q200 0 级, 2010	2010	CRCW2010200RFKEF	Vishay-Dale		
R5	1	30.0	电阻, 30.0, 1%, 0.1W, AEC-Q200 0 级, 0603	0603	ERJ-3EKF30R0V	Panasonic		
R7、R8、R11、R14、R15、R16、R18、R19	8	10.0k	电阻, 10.0k, 1%, 0.1W, AEC-Q200 0 级, 0603	0603	CRCW060310K0FKEA	Vishay-Dale		
R9、R12	2	402	电阻, 402, 1%, 0.1W, AEC-Q200 0 级, 0603	0603	CRCW0603402RFKEA	Vishay-Dale		
R31、R32、R33、R34、R35、R36、R37、R42、R43、R44、R45、R46、R47、R48	14	100	电阻, 100, 1%, 1W, AEC-Q200 0 级, 2512	2512	CRCW2512100RFKEG	Vishay-Dale		
R39	1	0.1	电阻, 0.1, 5%, 0.1W, 0603	0603	CRL0603-JW-R100ELF	Bourns		
R40、R49、R122	3	0	电阻, 0, 5%, 0.25W, AEC-Q200 0 级, 1206	1206	ERJ-8GEY0R00V	Panasonic		

表 8-1. BQ75614EVM 物料清单 (continued)

位号	数量	值	说明	封装参考	器件型号	制造商	备选器件型号	备选制造商
R80、R81、 R84、R85、 R89、R90、 R93、R94、 R97、R98、 R101、 R102、 R105、 R106、 R109、 R110、R113	17	100	电阻，100，0.1%， 0.1W，AEC-Q200 0 级， 0603	0603	ERA-3AEB101 V	Panasonic		
R82、R83、 R86、R87、 R91、R92、 R95、R96、 R99、 R100、 R103、 R104、 R107、 R108、 R111、 R112、R114	17	10.0	电阻，10.0，1%， 0.75W，AEC-Q200 0 级，1210	1210	CRCW121010 R0FKEAHP	Vishay-Dale		
R88	1	0	电阻，0，5%，0.1W， AEC-Q200 0 级，0603	0603	CRCW0603000 0Z0EA	Vishay-Dale		
R119	1	100	电阻，100，5%， 0.25W，AEC-Q200 0 级，0603	0603	ESR03EZPJ10 1	Rohm		
R121、R128	2	1.0k	电阻，1.0k，5%， 0.1W，AEC-Q200 0 级， 0603	0603	CRCW06031K 00JNEA	Vishay-Dale		
RT1、RT2、 RT3、RT4、 RT5、RT6、 RT7、RT8	8	10k	热敏电阻 NTC，10 千 欧，2%，0603	0603	ERT- J1VG103GA	Panasonic		
S1、S2	2		开关，SPST，8 位，摇 杆，TH	9.65 x 8 x 22.4mm	76SB08ST	Grayhill		
SH1、SH2、 SH3、SH4、 SH5、SH6、 SH7、SH8	8		分流器，100mil，镀金， 黑色	分流器，2 位，100mil	881545-2	TE Connectivity		

表 8-1. BQ75614EVM 物料清单 (continued)

位号	数量	值	说明	封装参考	器件型号	制造商	备选器件型号	备选制造商
TP1、TP2、 TP3、TP4、 TP5、TP6、 TP7、TP8、 TP9、 TP10、 TP11、 TP12、 TP16、 TP17、 TP18、 TP19、 TP21、 TP22、 TP23、 TP24、 TP25、 TP26、 TP27、 TP28、 TP29、 TP30、 TP31、 TP32、 TP33、 TP34、 TP35、 TP36、 TP42、 TP43、TP44	35		测试点，多用途，白色， TH	白色通用测试 点	5012	Keystone		
TP13、 TP14、TP15	3		端子，调整钮，TH，三联	Keystone1598 -2	1598-2	Keystone		
TP20、 TP38、TP39	3		测试点，通用，黑色，TH	黑色多用途测 试点	5011	Keystone		
TP37、TP40	2		测试点，通用，红色，TH	红色多用途测 试点	5010	Keystone		
U1	1		BQ75614-Q1、 PAP0064F (HTQFP-64)	PAP0064F	BQ75614PAPR Q1	德州仪器 (TI)		德州仪器 (TI)
U2	1		汽车类低功耗四通道 2/2 数字隔离器，DW0016B (SOIC-16)	DW0016B	ISO7342CQD WRQ1	德州仪器 (TI)	ISO7342CQ DWQ1	德州仪器 (TI)
C13、C14	0	100pF	电容，陶瓷，100pF， 50V，+/-5%，C0G/ NP0，AEC-Q200 1 级， 0603	0603	GCM1885C1H 101JA16J	MuRata		
C15、C16、 C17、C18	0	220pF	电容，陶瓷，220pF， 50V，+/-5%，X7R， 0603	0603	CL10B221JB8 NNNC	Samsung Electro- Mechanics		
C19、C20、 C21、C22	0	2200pF	电容，陶瓷，2200pF， 2000V，+/-10%，X7R， AEC-Q200 1 级，1206	1206	1206J2K00222 KXR	Knowles Capacitors		
C61、C62	0	0.01uF	电容，陶瓷，0.01uF， 50V，+/-10%，X7R， 0603	0603	CL10B103KB8 NCNC	Samsung Electro- Mechanics		
D2、D5	0	24V	二极管，TVS，双向， 24V，70Vc，AEC- Q101，SOT-23	SOT-23	PESD1CAN,21 5	NXP Semiconducto r		

表 8-1. BQ75614EVM 物料清单 (continued)

位号	数量	值	说明	封装参考	器件型号	制造商	备选器件型号	备选制造商
D4	0	75 V	二极管, TVS, 单向, 75V, 121Vc, 400W, 3.3A, SMA	SMA	SMAJ75A	Littelfuse		
J10、J11	0		接头 (有罩), 2.54mm, 4x1, R/A, 金, TH	接头 (有罩), 2.54mm, 4x1, R/A, TH	70551-0038	Molex		
J12、J13	0		接头, 100mil, 2x1, 锡, TH	接头, 2 引脚, 100mil, 锡	PEC02SAAN	Sullins Connector Solutions		
J19、J20	0		接头, 100mil, 3x1, 锡, TH	接头, 3 引脚, 100mil, 锡	PEC03SAAN	Sullins Connector Solutions		
L1、L2	0	470uH	耦合电感器, 470uH, 0.4A, 0.35Ω, SMD	5x3.3mm	744242471	Würth Elektronik		
Q2	0	80V	晶体管, NPN, 80V, 1A, AEC-Q101, SOT-223	SOT-223	BCP56T1G	ON Semiconductor		
R10、R13、R17	0	0	电阻, 0, 5%, 0.25W, AEC-Q200 0 级, 1206	1206	ERJ-8GEY0R00V	Panasonic		
R20	0	100k	电阻, 100k, 5%, 0.1W, AEC-Q200 0 级, 0603	0603	CRCW0603100KJNEA	Vishay-Dale		
R21、R22、R23、R24、R25、R26、R27、R28、R38、R41	0	0	电阻, 0, 5%, 0.1W, AEC-Q200 0 级, 0603	0603	CRCW06030000Z0EA	Vishay-Dale		
R29、R30	0	100	电阻, 100, 1%, 1W, AEC-Q200 0 级, 2512	2512	CRCW2512100RFKEG	Vishay-Dale		
R50、R51、R52、R53、R54、R55、R56、R57、R68、R69、R70、R71、R72、R73、R74、R75、R76、R77、R78、R79	0	0	电阻, 0, 5%, 0.333W, AEC-Q200 0 级, 0805	0805	CRCW08050000Z0EAHP	Vishay-Dale		
R58、R61、R64、R67	0	0	电阻, 0, 5%, 0.1W, 0603	0603	RC0603JR-070RL	Yageo		
R59、R60、R65、R66	0	51	电阻, 51, 5%, 0.1W, AEC-Q200 0 级, 0603	0603	CRCW060351R0JNEA	Vishay-Dale		
R62、R63	0	1.00k	电阻, 1.00k, 1%, 0.1W, 0603	0603	ERJ-3EKF1001V	Panasonic		
R115、R116、R117、R118	0	499	电阻, 499, 1%, 0.1W, 0603	0603	RC0603FR-07499RL	Yageo		
T1、T2	0		BMS 变压器	SMT_TRANS FORMER_8M M89_10MM09	HMU1228NL	Pulse		

9 BQ79656EVM 原理图、总成、布局 and BOM

在相应的各节中提供了 BQ79656EVM 原理图、总成和 BOM。

9.1 原理图

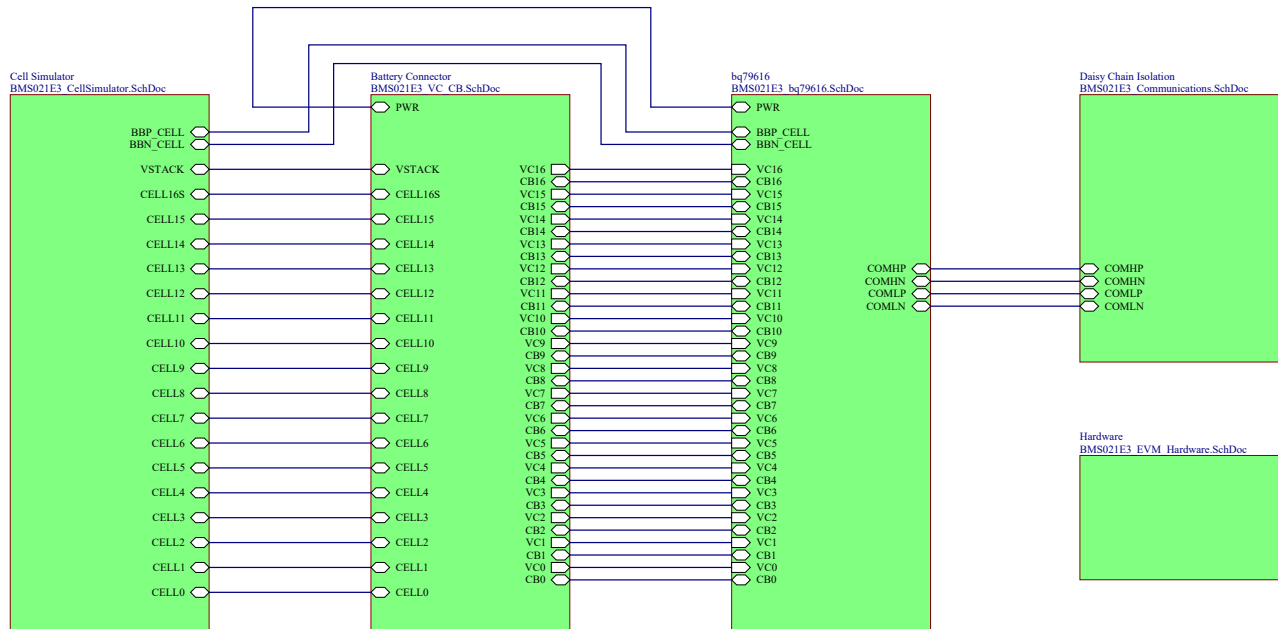


图 9-1. BQ79656EVM 原理方框图

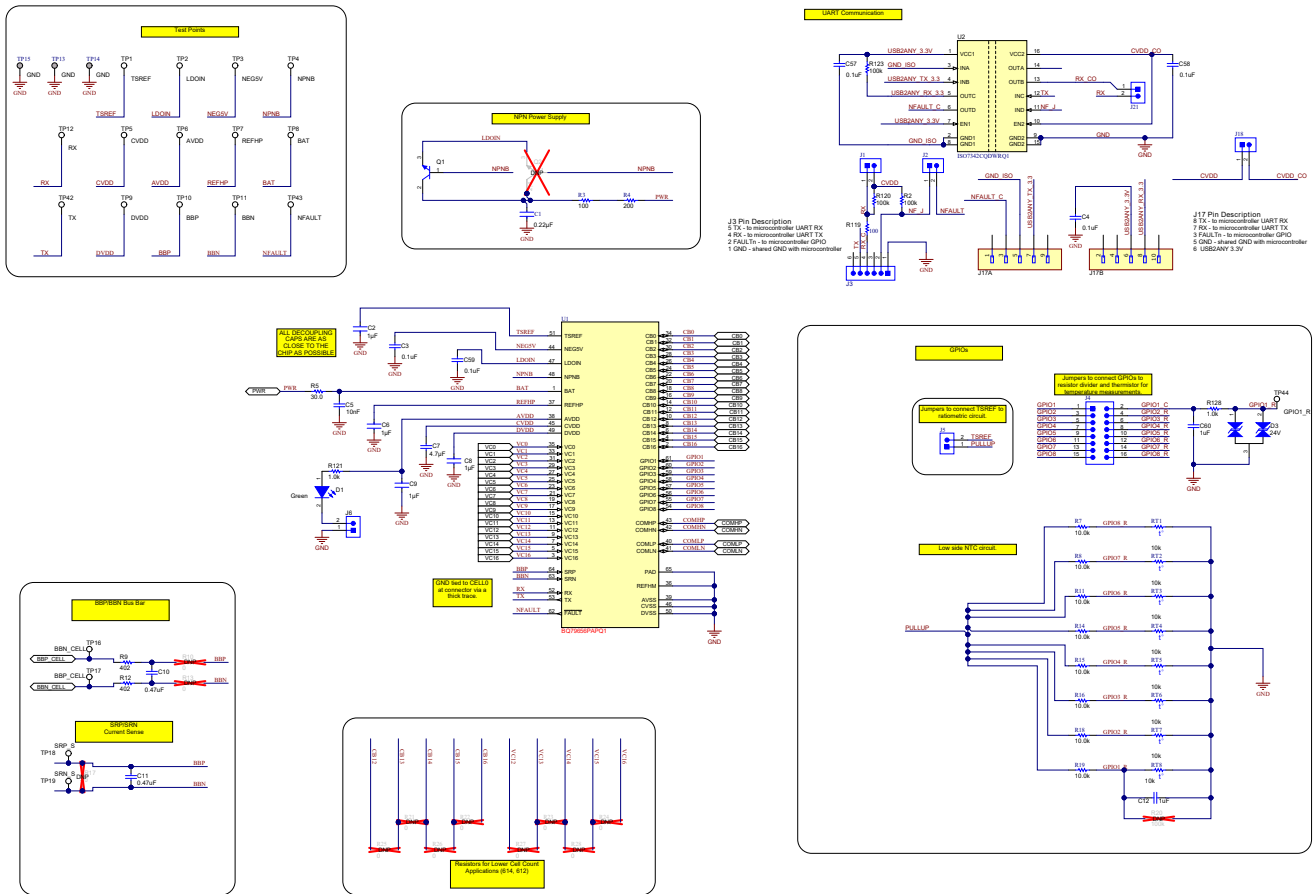


图 9-2. BQ79656EVM 原理图第 1 部分

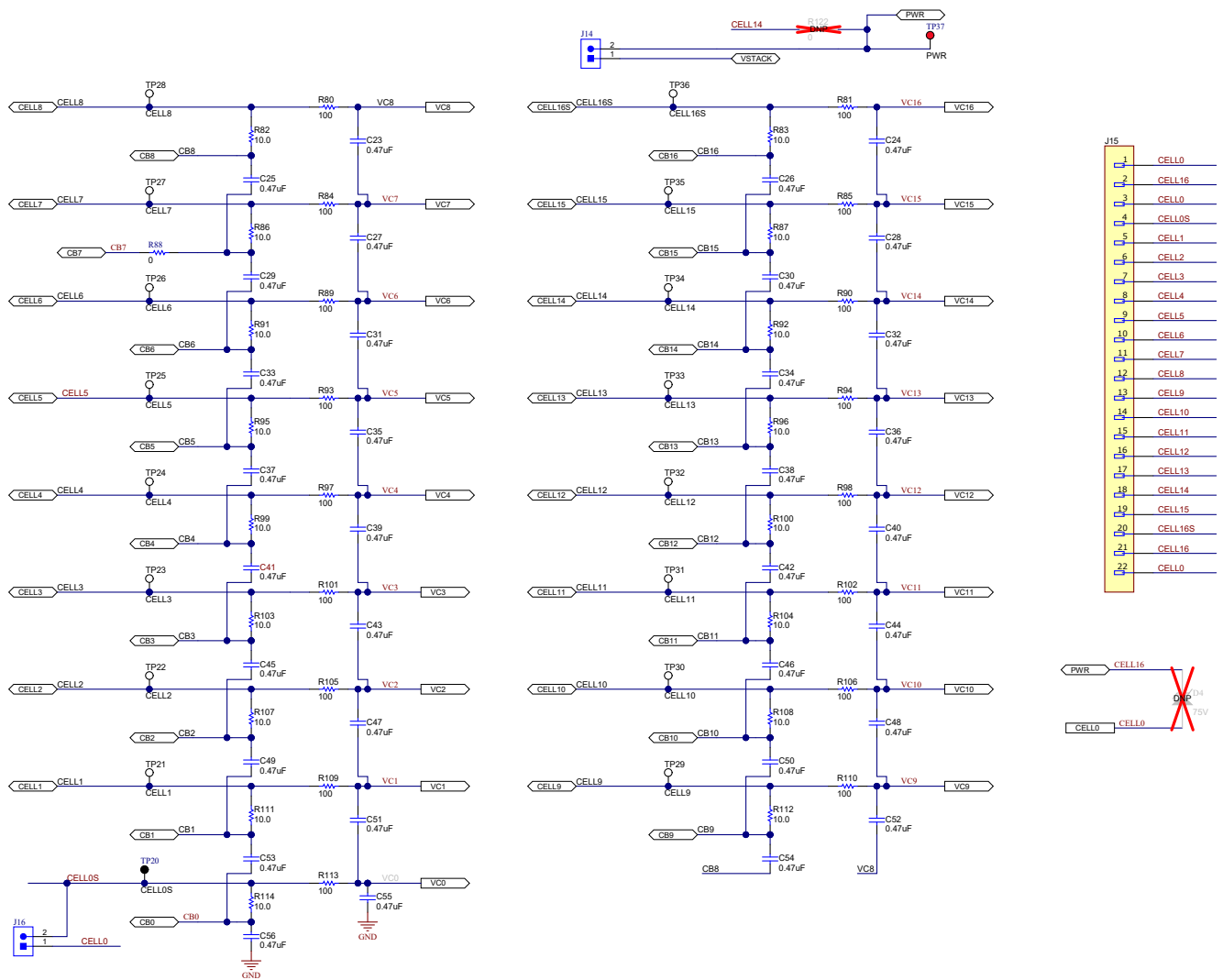


图 9-3. BQ79656EVM 原理图第 2 部分

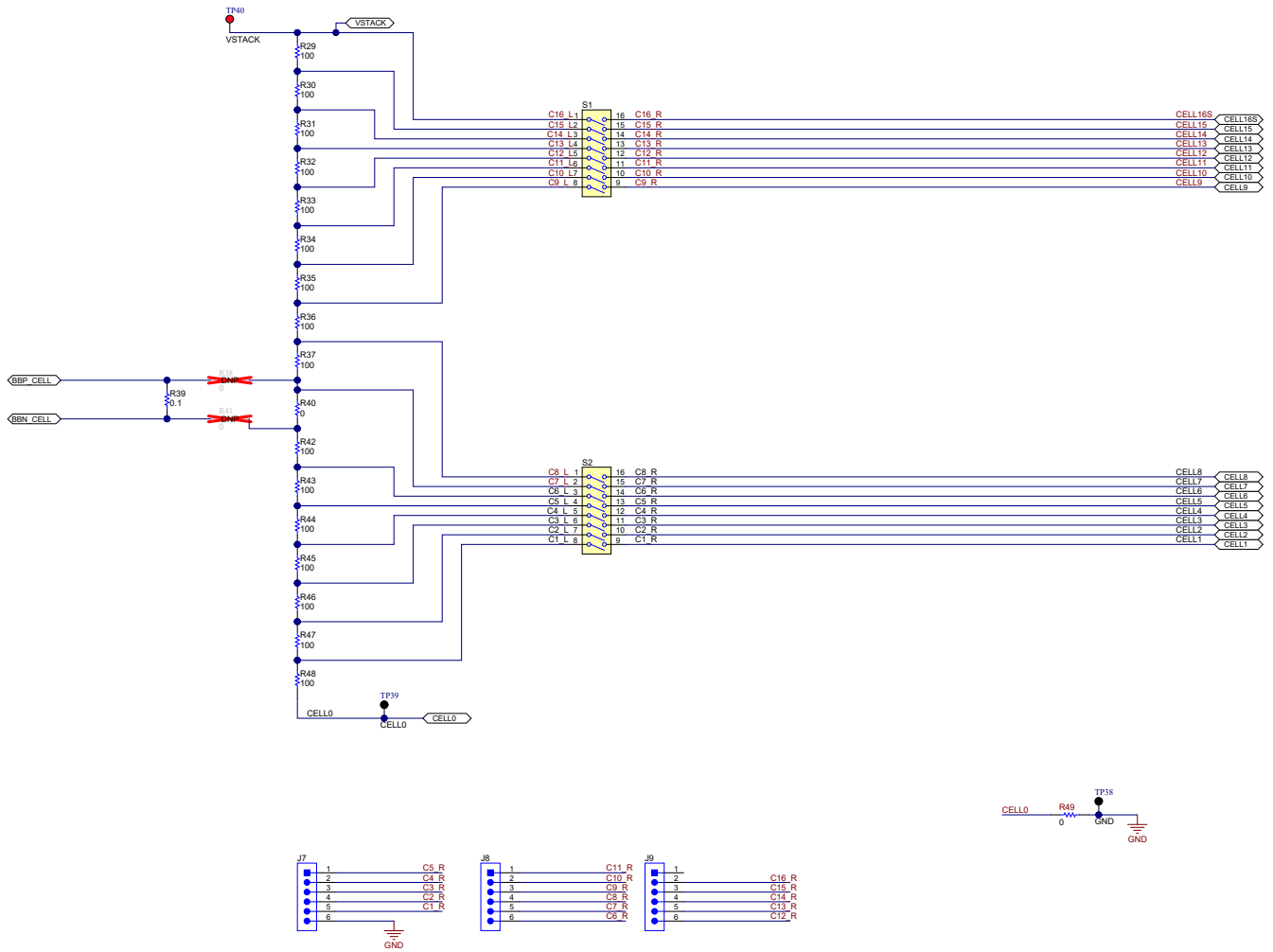


图 9-4. BQ79656EVM 原理图第 3 部分

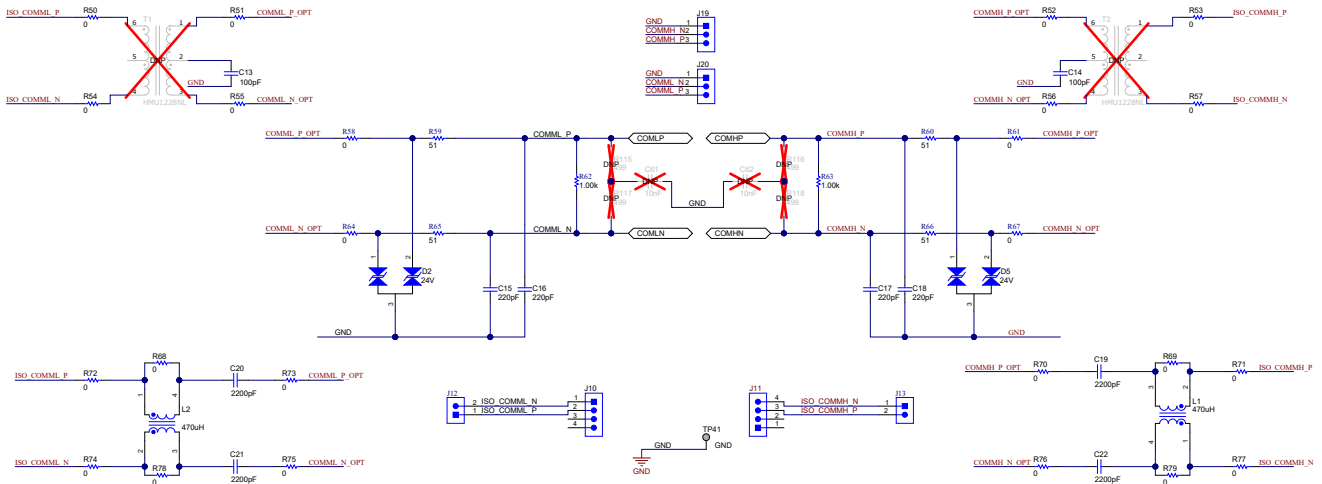
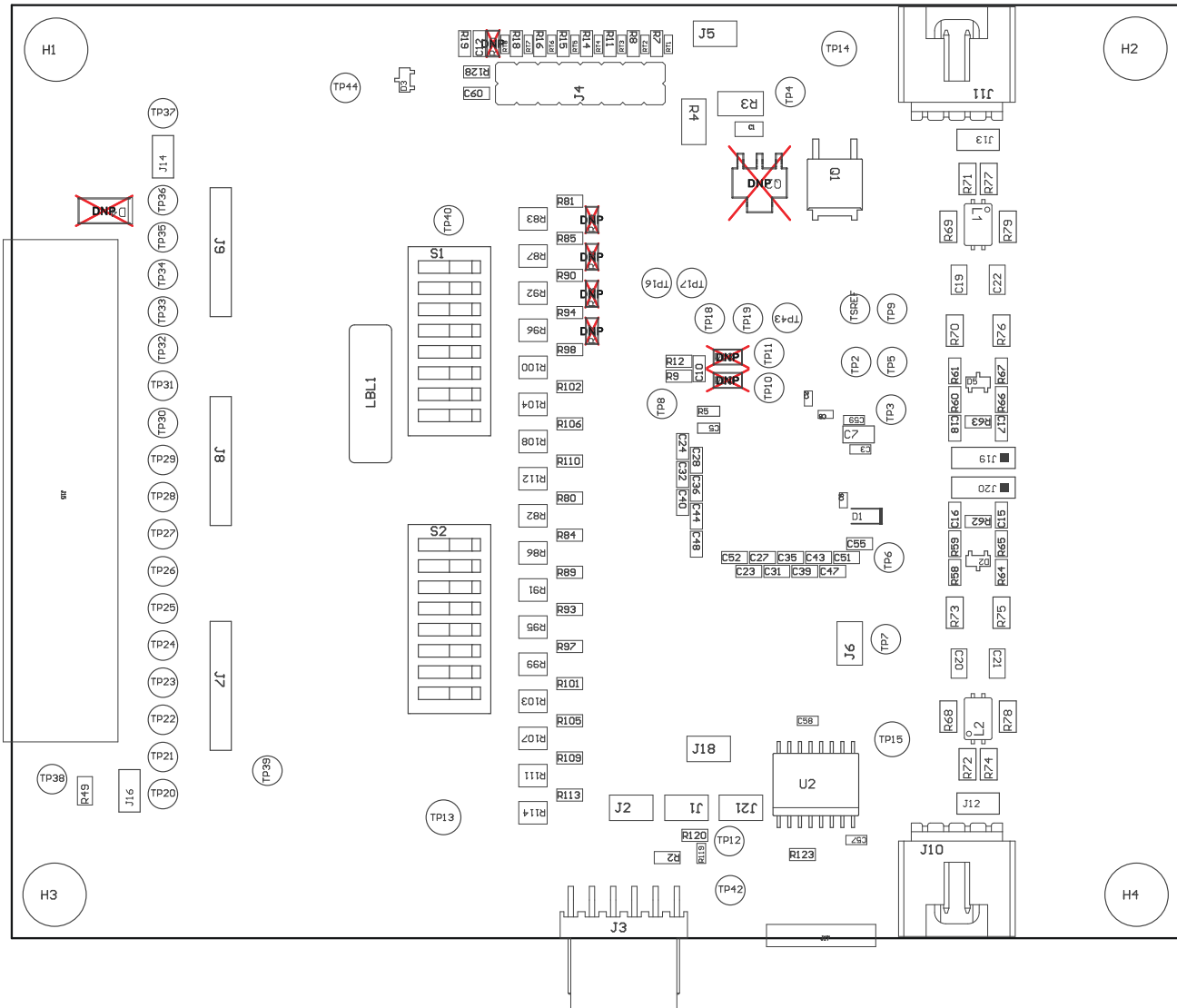


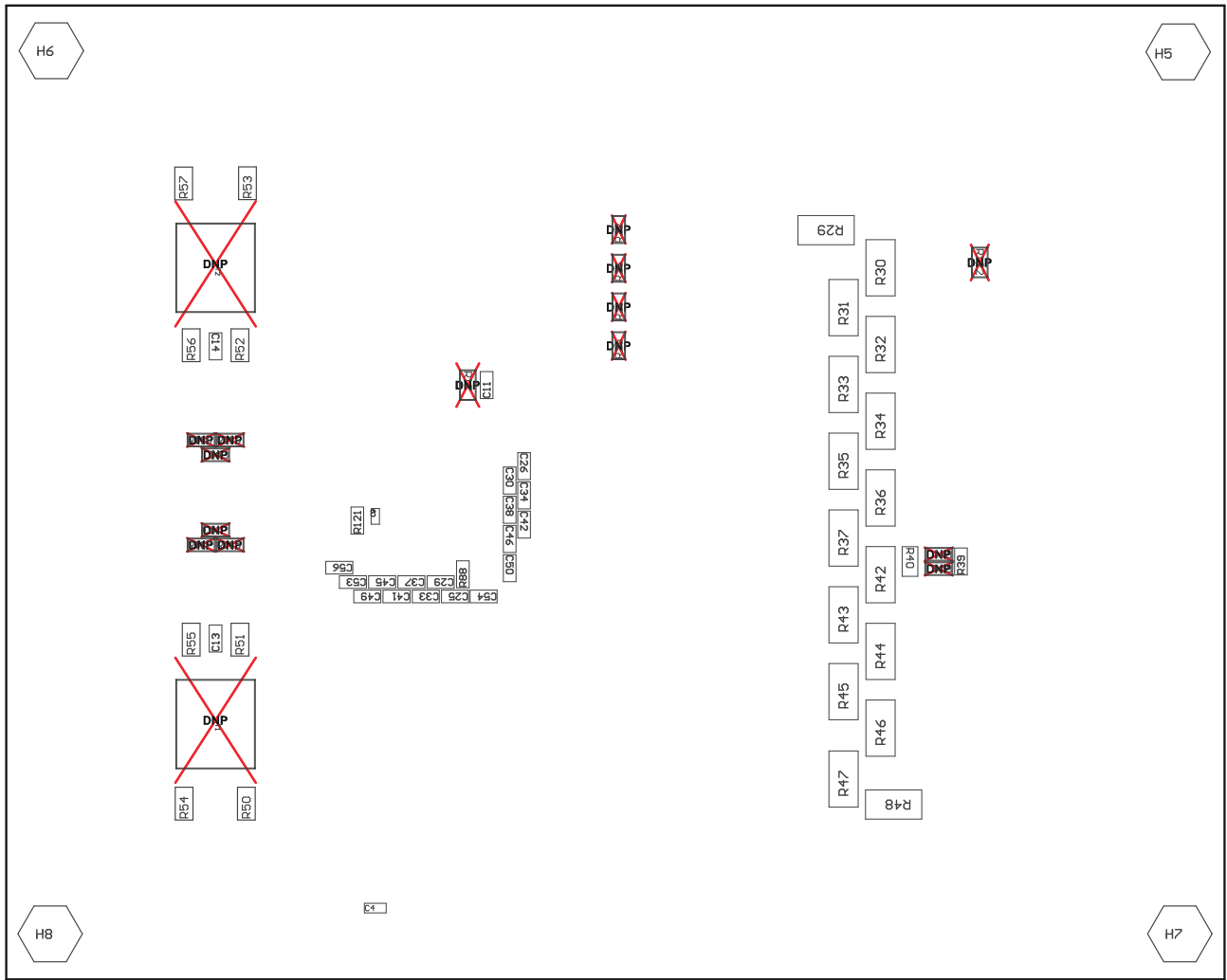
图 9-5. BQ79656EVM 原理图第 4 部分

9.2 总成



不得安装标有“DNP”字样的元件。

图 9-6. BQ79656EVM 总成顶部



不得安装标有“DNP”字样的元件。

图 9-7. BQ79656EVM 总成底部

9.3 布局

与 BQ79616 相同的图，请参阅第 7.3 节。

9.4 BQ79656EVM 物料清单 (BOM)
表 9-1. BQ79656EVM BOM

位号	数量	值	说明	封装参考	器件型号	制造商	备选器件型号 (1)	备选制造商
!PCB1	1		印刷电路板		BMS021	任何一家制造商		
C1	1		多层陶瓷电容器 MLCC - SMD/SMT 1206 0.22uF 100 伏 X7R +/-10%	1206	GCM31MR7 2A224KA37L	MuRata		
C2、C6、C8、C9	4		电容, 陶瓷, 0603 1UF 10 V X7R 10%	0603 (公制 1608)	C0603C105K 8RACAUTO	KEMET		
C3、C4、C57、C58、C59	5	0.1uF	电容, 陶瓷, 0.1uF, 10V, +/-10%, X7R, AEC-Q200 1 级, 0402	0402	GCM155R71 A104KA55D	MuRata		
C5	1	0.01uF	电容, 陶瓷, 0.01uF, 100V, +/-10%, X7R, AEC-Q200 1 级, 0603	0603	GCM188R72 A103KA37J	MuRata		
C7	1	4.7uF	电容, 陶瓷, 4.7uF, 10V, +/-20%, X7R, 0805	0805	C2012X7R1 A475M125A C	TDK		
C10、C11、C23、C24、C25、C26、C27、C28、C29、C30、C31、C32、C33、C34、C35、C36、C37、C38、C39、C40、C41、C42、C43、C44、C45、C46、C47、C48、C49、C50、C51、C52、C53、C54、C55、C56	36	0.47uF	电容, 陶瓷, 0.47uF, 16V, +/-10%, X7R, AEC-Q200 1 级, 0603	0603	GCM188R71 C474KA55D	MuRata		
C12、C60	2	1uF	电容, 陶瓷, 1uF, 16V, +/-10%, X7R, AEC-Q200 1 级, 0603	0603	GCM188R71 C105KA64D	MuRata		
C13、C14	2	100pF	电容, 陶瓷, 100pF, 50V, +/-5%, C0G/NP0, AEC-Q200 1 级, 0603	0603	GCM1885C1 H101JA16J	MuRata		
C15、C16、C17、C18	4	220pF	电容, 陶瓷, 220pF, 50V, +/-5%, X7R, 0603	0603	CL10B221JB 8NNNC	Samsung Electro-Mechanics		
C19、C20、C21、C22	4	2200pF	电容, 陶瓷, 2200pF, 2000V, +/-10%, X7R, AEC-Q200 1 级, 1206	1206	1206J2K002 22KXR	Knowles Capacitors		
D1	1	绿色	LED, 绿色, SMD	LED_0805	LTST-C170KGKT	Lite-On		
D2、D3、D5	3	24V	二极管, TVS, 双向, 24V, 70Vc, AEC-Q101, SOT-23	SOT-23	PESD1CAN, 215	NXP Semiconductor		

表 9-1. BQ79656EVM BOM (continued)

位号	数量	值	说明	封装参考	器件型号	制造商	备选器件型号 (1)	备选制造商
FID1、 FID2、 FID3、 FID4、 FID5、FID6	6		基准标记。没有需要购买或安装的元件。	不适用	不适用	不适用		
H1、H2、 H3、H4	4		机械螺钉，圆头，#4-40 x 1/4，尼龙，飞利浦盘形头	螺钉	NY PMS 440 0025 PH	B&F Fastener Supply		
H5、H6、 H7、H8	4		六角螺柱，0.5"L #4-40，尼龙	螺柱	1902C	Keystone		
H9	1		连接器，外壳，22 位，0.100 带门锁		50-57-9422	Molex		
H11、H12	2		矩形外壳连接器，4 位，2.54mm		50-57-9404	Molex		
J1、J2、 J5、J6、 J18、J21	6		接头，2.54mm，1x2，锡，黑色，TH	接头，2.54mm，2x1，TH	PEC01DAAN	Sullins Connector Solutions		
J3	1		接头，0.5mm，6x1，R/A，金，TH	接头，0.5mm，6x1，R/A，TH	22-12-4062	Molex		
J4	1		接头，2.54mm，8x2，锡，垂直，TH	接头，2.54mm，8x2，TH	PEC08DAAN	Sullins Connector Solutions		
J7、J8、J9	3		接头，100mil，6x1，锡，TH	TH，6 引线，接头体 608x100mil，间距 100mil	PEC06SAAN	Sullins Connector Solutions		
J10、J11	2		接头（有罩），2.54mm，4x1，R/A，金，TH	接头（有罩），2.54mm，4x1，R/A，TH	70551-0038	Molex		
J12、J13、 J14、J16	4		接头，100mil，2x1，锡，TH	接头，2 引脚，100mil，锡	PEC02SAAN	Sullins Connector Solutions		
J15	1		连接器接头，穿孔，直角，22 位，0.100" (2.54mm)	HDR22	705550056	Molex		
J17	1		连接器接头，10 位，0.100 DL R/A AU	HDR10	TSW-105-08-L-D-RA	Samtec		
J19、J20	2		接头，100mil 3x1，锡，TH	接头，3 引脚，100mil，锡	PEC03SAAN	Sullins Connector Solutions		
L1、L2	2	470uH	耦合电感器，470uH，0.4A，0.35Ω，SMD	5x3.3mm	744242471	Wurth Elektronik		
LBL1	1		热转印打印标签，0.650" (宽) x 0.200" (高) - 10,000/卷	PCB 标签，0.650 x 0.200 英寸	THT-14-423-10	Brady		
Q1	1	150V	晶体管，NPN，150V，1A，AEC-Q101，DPAK	DPAK	ZXTN4004K TC	Diodes Inc.		
R2、R120、 R123	3	100k	电阻，100k，5%，0.1W，AEC-Q200 0 级，0603	0603	CRCW0603100KJNEA	Vishay-Dale		
R3	1	100	电阻，100，1%，0.75W，AEC-Q200 0 级，2010	2010	CRCW2010100RFKEF	Vishay-Dale		

表 9-1. BQ79656EVM BOM (continued)

位号	数量	值	说明	封装参考	器件型号	制造商	备选器件型号 (1)	备选制造商
R4	1	200	电阻, 200, 1%, 0.75W, AEC-Q200 0 级, 2010	2010	CRCW2010200RFKEF	Vishay-Dale		
R5	1	30.0	电阻, 30.0, 1%, 0.1W, AEC-Q200 0 级, 0603	0603	ERJ-3EKF30R0V	Panasonic		
R7、R8、R11、R14、R15、R16、R18、R19	8	10.0k	电阻, 10.0k, 1%, 0.1W, AEC-Q200 0 级, 0603	0603	CRCW060310K0FKEA	Vishay-Dale		
R9、R12	2	402	电阻, 402, 1%, 0.1W, AEC-Q200 0 级, 0603	0603	CRCW0603402RFKEA	Vishay-Dale		
R29、R30、R31、R32、R33、R34、R35、R36、R37、R42、R43、R44、R45、R46、R47、R48	16	100	电阻, 100, 1%, 1W, AEC-Q200 0 级, 2512	2512	CRCW2512100RFKEG	Vishay-Dale		
R39	1	0.1	电阻, 0.1, 5%, 0.1W, 0603	0603	CRL0603-JW-R100ELF	Bourns		
R40、R49	2	0	电阻, 0, 5%, 0.25W, AEC-Q200 0 级, 1206	1206	ERJ-8GEY0R00V	Panasonic		
R50、R51、R52、R53、R54、R55、R56、R57、R68、R69、R70、R71、R72、R73、R74、R75、R76、R77、R78、R79	20	0	电阻, 0, 5%, 0.333W, AEC-Q200 0 级, 0805	0805	CRCW0805000Z0EAHP	Vishay-Dale		
R58、R61、R64、R67	4	0	电阻, 0, 5%, 0.1W, 0603	0603	RC0603JR-070RL	Yageo		
R59、R60、R65、R66	4	51	电阻, 51, 5%, 0.1W, AEC-Q200 0 级, 0603	0603	CRCW060351R0JNEA	Vishay-Dale		
R62、R63	2	1.00k	电阻, 1.00k, 1%, 0.1W, 0603	0603	ERJ-3EKF1001V	Panasonic		
R80、R81、R84、R85、R89、R90、R93、R94、R97、R98、R101、R102、R105、R106、R109、R110、R113	17	100	电阻, 100, 0.1%, 0.1W, AEC-Q200 0 级, 0603	0603	ERA-3AEB101V	Panasonic		

表 9-1. BQ79656EVM BOM (continued)

位号	数量	值	说明	封装参考	器件型号	制造商	备选器件型号 (1)	备选制造商
R82、R83、 R86、R87、 R91、R92、 R95、R96、 R99、 R100、 R103、 R104、 R107、 R108、 R111、 R112、R114	17	10.0	电阻, 10.0, 1%, 0.75W, AEC-Q200 0 级, 1210	1210	CRCW12101 0R0FKEAHP	Vishay-Dale		
R88	1	0	电阻, 0, 5%, 0.1W, AEC-Q200 0 级, 0603	0603	CRCW06030 000Z0EA	Vishay-Dale		
R119	1	100	电阻, 100, 5%, 0.25W, AEC-Q200 0 级, 0603	0603	ESR03EZPJ 101	Rohm		
R121、R128	2	1.0k	电阻, 1.0k, 5%, 0.1W, AEC-Q200 0 级, 0603	0603	CRCW06031 K00JNEA	Vishay-Dale		
RT1、RT2、 RT3、RT4、 RT5、RT6、 RT7、RT8	8	10k	热敏电阻 NTC, 10 千欧, 2%, 0603	0603	ERT- J1VG103GA	Panasonic		
S1、S2	2		开关, SPST, 8 位, 摇 杆, TH	9.65 x 8 x 22.4mm	76SB08ST	Grayhill		
SH1、SH2、 SH3、SH4、 SH5、SH6、 SH7、SH8	8		分流器, 100mil, 镀金, 黑 色	分流器, 2 位, 100mil	881545-2	TE Connectivity		
TP1、TP2、 TP3、TP4、 TP5、TP6、 TP7、TP8、 TP9、 TP10、 TP11、 TP12、 TP16、 TP17、 TP18、 TP19、 TP21、 TP22、 TP23、 TP24、 TP25、 TP26、 TP27、 TP28、 TP29、 TP30、 TP31、 TP32、 TP33、 TP34、 TP35、 TP36、 TP42、 TP43、TP44	35		测试点, 多用途, 白色, TH	白色通用测试 点	5012	Keystone		

表 9-1. BQ79656EVM BOM (continued)

位号	数量	值	说明	封装参考	器件型号	制造商	备选器件型号 (1)	备选制造商
TP13、 TP14、TP15	3		端子，调整钮，TH，三联	Keystone159 8-2	1598-2	Keystone		
TP20、 TP38、TP39	3		测试点，通用，黑色，TH	黑色多用途测 试点	5011	Keystone		
TP37、TP40	2		测试点，通用，红色，TH	红色多用途测 试点	5010	Keystone		
U1	1		最高符合 SafeTITM-26262 ASIL-D ASIL-D 标准的 14S 或 16S 独立式精密汽车电 池监控器、平衡器和集成电 流检测器	HTQPF64	BQ79656PA PQ1	德州仪器 (TI)		
U2	1		汽车类低功耗四通道 2/2 数 字隔离器，DW0016B (SOIC-16)	DW0016B	ISO7342CQ DWRQ1	德州仪器 (TI)	ISO7342CQD WQ1	德州仪器 (TI)
C61、C62	0	0.01uF	电容，陶瓷，0.01uF， 50V，+/-10%，X7R， 0603	0603	CL10B103KB 8NCNC	Samsung Electro- Mechanics		
D4	0	75 V	二极管，TVS，单向， 75V，121Vc，400W， 3.3A，SMA	SMA	SMAJ75A	Littelfuse		
Q2	0	80V	晶体管，NPN，80V，1A， AEC-Q101，SOT-223	SOT-223	BCP56T1G	ON Semiconducto r		
R10、R13、 R17、R122	0	0	电阻，0，5%，0.25W， AEC-Q200 0 级，1206	1206	ERJ-8GEY0 R00V	Panasonic		
R20	0	100k	电阻，100k，5%，0.1W， AEC-Q200 0 级，0603	0603	CRCW06031 00KJNEA	Vishay-Dale		
R21、R22、 R23、R24、 R25、R26、 R27、R28、 R38、R41	0	0	电阻，0，5%，0.1W， AEC-Q200 0 级，0603	0603	CRCW06030 000Z0EA	Vishay-Dale		
R115、 R116、 R117、R118	0	499	电阻，499，1%，0.1W， 0603	0603	RC0603FR-0 7499RL	Yageo		
T1、T2	0		BMS 变压器	SMT_TRANS FORMER_8 MM89_10M M09	HMU1228NL	Pulse		

(1) 除非“备选器件型号”和/或“备选制造商”栏中另外注明，否则所有器件均可替换为等效产品。

10 修订历史记录

注：以前版本的页码可能与当前版本的页码不同

Changes from Revision B (October 2020) to Revision C (August 2023)	Page
• 将提到 SPI 的旧术语的所有实例更改为控制器和外设.....	1
• 添加了有关分流器配置的信息.....	10
Changes from Revision A (October 2019) to Revision B (October 2020)	Page
• 更新了整个文档中的表格、图和交叉参考的编号格式.....	3
• 添加了 BQ79656EVM 原理图、总成、布局 and BOM.....	55

Changes from Revision * (July 2019) to Revision A (October 2019)	Page
• 将 BQ79606/BQ79606-Q1 实例更改为 BQ79606A/BQ79606A-Q1。.....	3
• 更正了“一般说明”和“主机接口”部分中的 EVM 器件印刷错误。.....	5
• 添加了 节 3	8
• 为 J15 的其他接线说明添加了交叉参考.....	10
• 更改了 引脚说明 表中 名称 列的内容.....	10
• 添加了 节 8	39

重要声明和免责声明

TI“按原样”提供技术和可靠性数据（包括数据表）、设计资源（包括参考设计）、应用或其他设计建议、网络工具、安全信息和其他资源，不保证没有瑕疵且不做任何明示或暗示的担保，包括但不限于对适销性、某特定用途方面的适用性或不侵犯任何第三方知识产权的暗示担保。

这些资源可供使用 TI 产品进行设计的熟练开发人员使用。您将自行承担以下全部责任：(1) 针对您的应用选择合适的 TI 产品，(2) 设计、验证并测试您的应用，(3) 确保您的应用满足相应标准以及任何其他功能安全、信息安全、监管或其他要求。

这些资源如有变更，恕不另行通知。TI 授权您仅可将这些资源用于研发本资源所述的 TI 产品的应用。严禁对这些资源进行其他复制或展示。您无权使用任何其他 TI 知识产权或任何第三方知识产权。您应全额赔偿因在这些资源的使用中对 TI 及其代表造成的任何索赔、损害、成本、损失和债务，TI 对此概不负责。

TI 提供的产品受 [TI 的销售条款](#) 或 [ti.com](#) 上其他适用条款/TI 产品随附的其他适用条款的约束。TI 提供这些资源并不会扩展或以其他方式更改 TI 针对 TI 产品发布的适用的担保或担保免责声明。

TI 反对并拒绝您可能提出的任何其他或不同的条款。

邮寄地址：Texas Instruments, Post Office Box 655303, Dallas, Texas 75265

Copyright © 2023，德州仪器 (TI) 公司