



Helen Chen

摘要

本用户指南介绍了工作频率为 2MHz 的 TPS55288EVM-053 评估模块 (EVM) 的特性、运行和使用情况。本 EVM 包含 TPS55288 高性能、高效率同步降压/升压转换器，后者在升压桥臂集成了两个 16A MOSFET。本用户指南涵盖 EVM 规格、推荐测试设置、测试结果、原理图、物料清单以及电路板布局。

内容

1 引言.....	2
2 连接器、测试点和跳线说明.....	3
3 测试步骤.....	4
4 软件用户界面.....	5
5 原理图、物料清单和电路板布局.....	8
修订历史记录.....	14

插图清单

图 4-1. 快速连接概览.....	5
图 4-2. GUI 自动连接按钮.....	6
图 4-3. GUI 自动连接通知.....	6
图 4-4. TPS55288EVM-053 的 GUI 用户界面.....	6
图 4-5. ENABLE 按钮.....	6
图 4-6. 输出电流限制点设置.....	7
图 4-7. GUI 寄存器映射屏幕.....	7
图 5-1. TPS55288EVM-053 原理图.....	9
图 5-2. TPS55288EVM-053 顶面布局.....	12
图 5-3. TPS55288EVM-053 内层 1.....	12
图 5-4. TPS55288EVM-053 内层 2.....	13
图 5-5. TPS55288EVM-053 底面布局.....	13

表格清单

表 1-1. 性能规格汇总.....	2
表 2-1. 连接器和测试点.....	3
表 5-1. 物料清单.....	9

商标

所有商标均为其各自所有者的财产。

1 引言

1.1 性能规格

表 1-1 提供了 TPS55288 EVM 性能规格的汇总。所有规格均适用于 25°C 的环境温度。

表 1-1. 性能规格汇总

参数	测试条件	值	单位
输入电压	不适用	2.7 - 36	V
输出电压	不适用	0.8 - 20	V
最大输出电流	$V_{in} \geq 5V, V_{out} = 9V$;	3	A
	$V_{in} \geq 8V, V_{out} = 12V$;		
	$V_{in} \geq 9V, V_{out} = 15V$;		
	$V_{in} \geq 15V, V_{out} = 20V$;	2	
默认开关频率	不适用	2	MHz

1.2 修改

此 EVM 的印刷电路板 (PCB) 设计旨在适应用户所做的一些更改。外部元件可根据实际应用更改。

1.2.1 修改

此 EVM 需要相应的 I²C 接口 (例如 TI USB2ANY) 来配置 TPS55288。

2 连接器、测试点和跳线说明

本节介绍了如何正确连接、设置和使用 TPS55288EVM-053。

2.1 连接器和测试点说明

如表 2-1 中所示，此 EVM 包含 I/O 连接器和测试点。电源必须连接到输入连接器 J1 和 J2。负载必须连接到输出连接器 J3 和 J4。

表 2-1. 连接器和测试点

参考标识符	说明
J1	输入电压正连接
J2	输入电压回路连接
J3	输出电压连接
J4	输出电压回路连接
J7	I ² C 连接器

2.2 跳线配置

2.2.1 JP1 (ENABLE)

JP1 跳线可启用器件。默认情况下此跳线置于 ON 位置。将跳线置于 OFF 位置可禁用输出。

2.2.2 JP2 和 JP3 (外部反馈和内部反馈选择)

JP2 跳线用于选择外部反馈或内部反馈。默认情况下此跳线置于 FB_INT 位置。将此跳线置于 FB_EXT 位置，可用于外部输出电压反馈。

JP3 跳线用于外部反馈连接。使用外部反馈时使跳线穿过 JP3。如果使用内部反馈则使 JP3 保持打开。

如果使用外部输出电压反馈，输出电压由以下公式决定：

$$V_{OUT} = V_{REF} \times \left(1 + \frac{R_{FB_UP}}{R_{FB_BT}} \right) \quad (1)$$

建议使用 100kΩ 的上拉电阻 RFB_UP。将 10 位数据写入寄存器 00H 和 01H，可对 FB/INT 引脚的参考电压 VREF 进行编程 (从 45mV 到 1.2V)。

2.2.3 JP4 (SYNC)

JP4 跳线用于频率抖动选择。将跳线穿过 JP4 可禁用频率抖动功能。如果使用频率抖动功能则要使 JP4 保持打开。

3 测试步骤

第 1 步：将电源电流限值设为 10A。将电源设为约 12V。关闭电源。将电源的正输出连接到 J1，负输出连接到 J2。

第 2 步：将负载连接到 J3 实现正连接，连接到 J4 实现负连接。

第 3 步：打开电源。

第 4 步：利用 GUI 启用 IC。默认输出电压为 5V。

第 5 步：在 GUI 用户界面页中将输出电压设为目标值。

第 6 步：缓慢增大负载，同时监控 J3 和 J4 之间的输出电压。负载电流小于 3A 时必须保持稳定。

第 7 步：将输入电压从 5V 缓慢增加至 20V。如果负载电流低于 [表 2-1](#) 中指定的负载电流上限，输出电压必须保持稳定。

第 8 步：关闭负载，关闭电源。然后打开负载，使输出电容器放电。

4 软件用户界面

4.1 安装 USB2ANY Explorer

从以下位置下载并安装 USB2ANY Explorer : <http://www.ti.com.cn/tool/cn/USB2ANY>。将固件版本升级到 2.8.2.0。

4.2 GUI 安装

可从 ti.com 网站 (<http://www.ti.com.cn/tool/cn/TPS55288-EVM-GUI>) 获取图形用户界面 (GUI), 通过 TI USB2ANY 轻松对器件进行编程。

- 下载所需平台的 zip 文件。
- 下载 GUI Composer Runtime。
- 提取 zip 文件夹并安装 GUI。
- 运行安装步骤。GUI Composer Runtime 可能有安装向导提示。安装应自动完成。
- 打开 GUI - TPS55288。

4.3 接口硬件设置

使用提供的 USB 电缆将 USB2ANY 适配器与 PC 连接在一起。使用提供的 10 针带状电缆将 TPS55288EVM 连接器与 J7 连接在一起。带状电缆上的连接器键控可防止安装错误。

图 4-1 是快速连接概览。

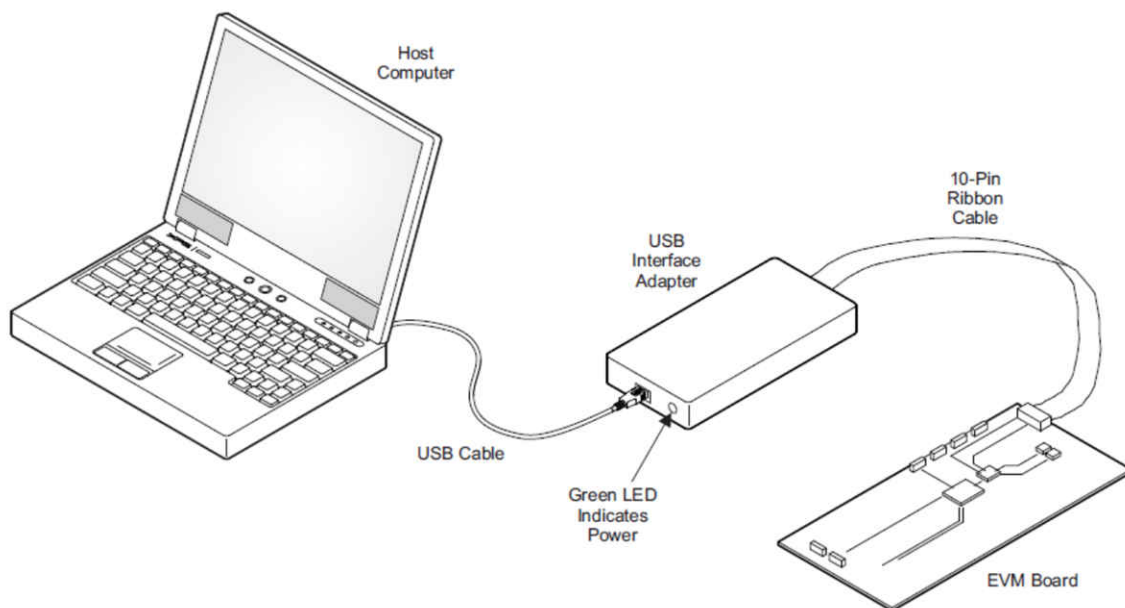


图 4-1. 快速连接概览

4.4 用户界面操作

可通过以下步骤启用 TPS55288EVM 板：

第 1 步：将 JP1 置于 ON 位置。打开电源。

第 2 步：打开 TPS55288EVM GUI。

第 3 步：点击从地址小工具上的“Auto Connect”（自动连接）按钮（图 4-2）。它将自动检查从地址（0x74、0x75）并将 GUI 与器件连接。连接后，GUI 将读取全部八个寄存器，并显示一条通知（图 4-3）。

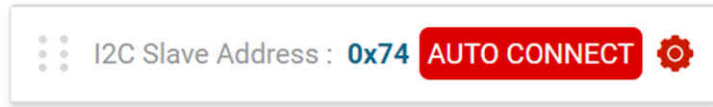


图 4-2. GUI 自动连接按钮



图 4-3. GUI 自动连接通知

第 4 步：点击“Start”（开始）按钮，将展示 TPS55288EVM-053 的 GUI 用户界面（图 4-4）。

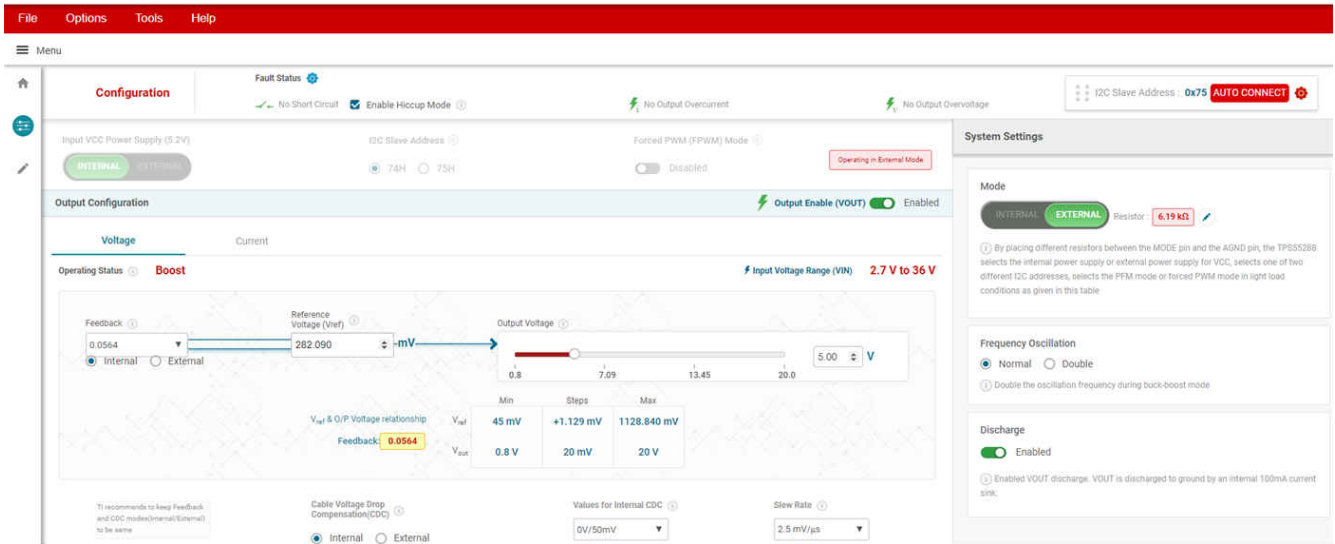


图 4-4. TPS55288EVM-053 的 GUI 用户界面

第 5 步：点击“Enable”（启用）按钮（图 4-5）。默认输出电压为 5V。

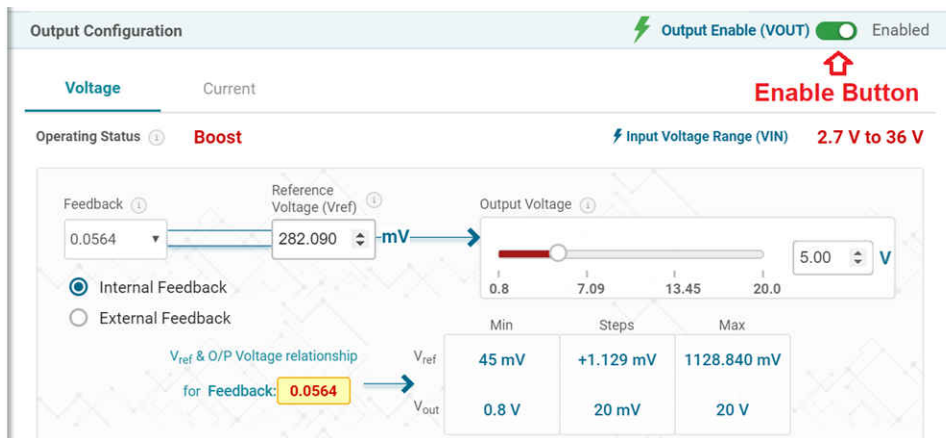
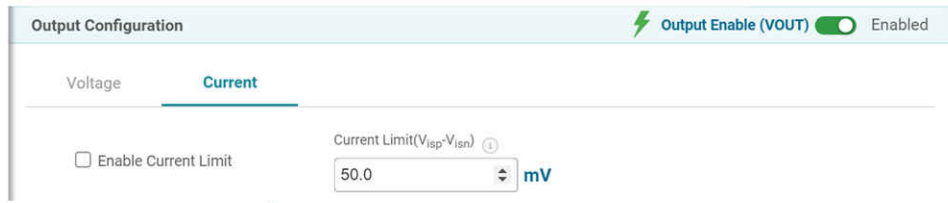


图 4-5. ENABLE 按钮

第 6 步：根据设计目标设置输出电压、电流限制点等。如果负载电流上限 $\geq 5A$ ，取消选择“Enable Current Limit”（启用电流限制）复选框或增加电流限值（图 4-6）。



When $I_{out} \geq 5A$:
 untick the 'Enable Current Limit' check box
 or
 increase the current limit value

图 4-6. 输出电流限制点设置

4.5 寄存器映射屏幕

“Register Map” 屏幕展示了寄存器的所有参数。单一寄存器可在此读取或写入器件（如果适用）。请参阅 TPS55288 数据表，了解 TPS55288 寄存器的详细说明。

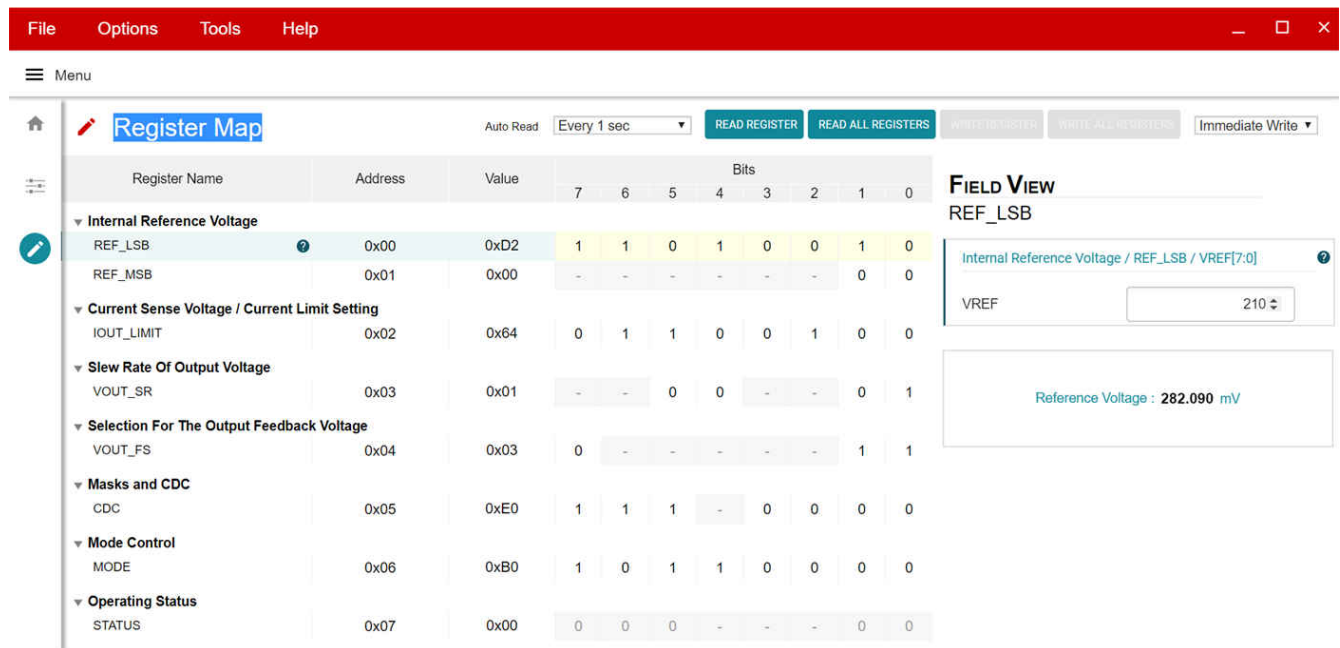


图 4-7. GUI 寄存器映射屏幕

5 原理图、物料清单和电路板布局

此部分提供了 TPS55288EVM-053 原理图、物料清单 (BOM) 和电路板布局。

5.1 原理图

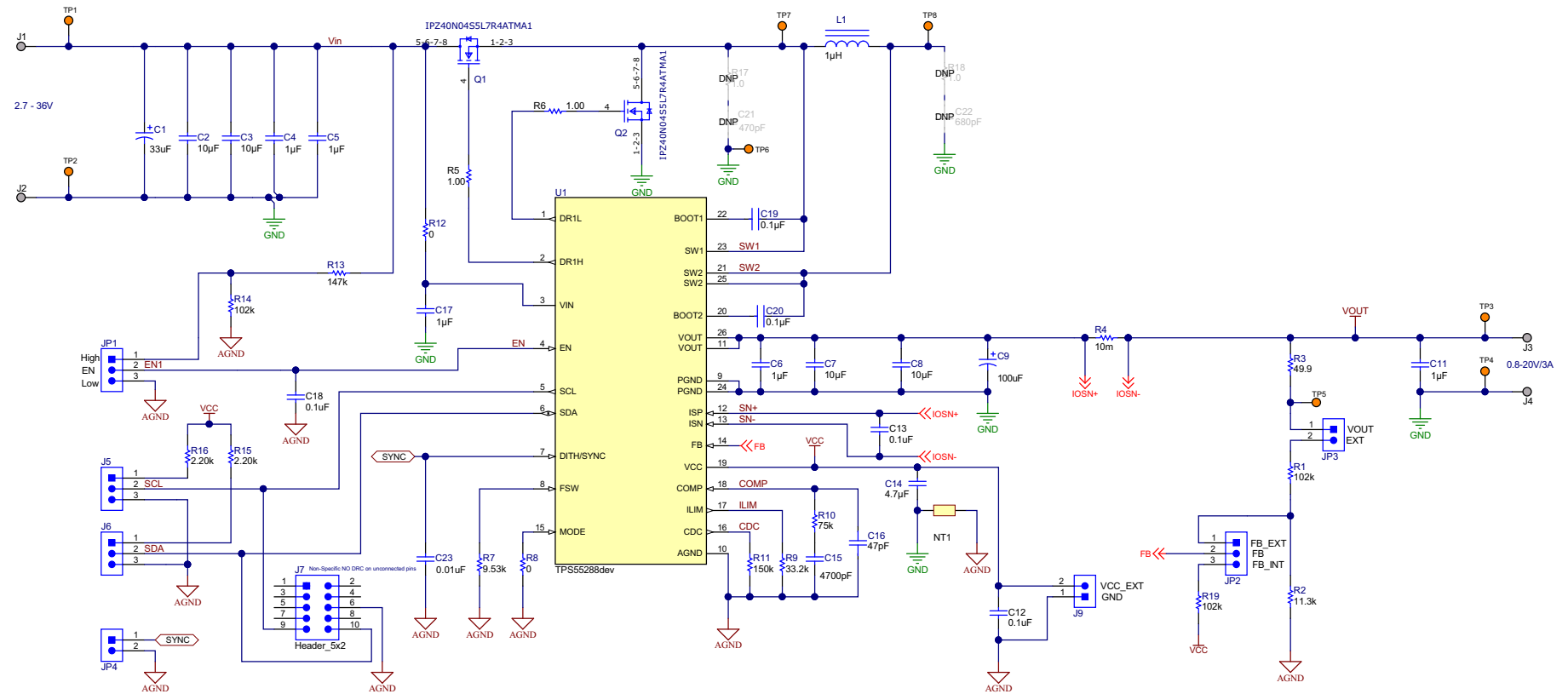


图 5-1. TPS55288EVM-053 原理图

5.2 物料清单

表 5-1. 物料清单

代号	数量	值	说明	封装	器件型号	制造商
C1	1	33 μ F	电容, 混合聚合物, 33 μ F, 50V, +/-20%, 40ohm, 6.3x7.7 SMD	6.3x7.7	EEHZA1H330XP	Panasonic (松下)
C2, C3	2	10 μ F	电容, 陶瓷, 10 μ F, 75V, +/-20%, X7R, AEC-Q200 1级, 1210	1210	CGA6P1X7R1N106M250 AC	TDK
C4, C5, C6, C11, C17	5	1 μ F	电容, 陶瓷, 1 μ F, 50V, +/-20%, X5R, AEC-Q200 3级, 0603	0603	GRT188R61H105ME13D	MuRata (村田)

表 5-1. 物料清单 (continued)

代号	数量	值	说明	封装	器件型号	制造商
C7, C8	2	10uF	电容, 陶瓷, 10μF, 50V, +/-10%, X7R, AEC-Q200 1 级, 1206	1206	CGA5L1X7R1H106K160 AC	TDK
C9	1	100uF	电容, 混合聚合物, 100uF, 25V, +/-20%, 30ohm, 6.3x7.7 SMD	6.3x7.7	EEHZA1E101XP	Panasonic (松下)
C12, C13, C18	3	0.1uF	电容, 陶瓷, 0.1uF, 50V, +/-10%, X7R, AEC-Q200 1 级, 0402	0402	CGA2B3X7R1H104K050 BB	TDK
C14	1	4.7uF	电容, 陶瓷, 4.7μF, 16V, +/-10%, X5R, AEC-Q200 3 级, 0603	0603	GRT188R61C475KE13D	MuRata (村田)
C15	1	4700pF	电容, 陶瓷, 4700pF, 50V, +/-10%, X7R, AEC-Q200 1 级, 0402	0402	CGA2B2X7R1H472K050 BA	TDK
C16	1	47pF	电容 0402 47pF 5% C0G 100V 30ppm	0402	GRT1555C2A470JA02D	MuRata (村田)
C19, C20	2	1μF	0.1μF ±10% 50V 陶瓷电容器 X8L 0603 (公制 1608)	0603	GCM188L81H104KA57D	Murata Electronics North America (村田电子北美公司)
C23	1	0.01uF	电容, 陶瓷, 0.01uF, 50V, +/-10%, X7R, AEC-Q200 1 级, 0402	0402	CGA2B3X7R1H103K050 BB	TDK
J1, J2, J3, J4	4		引脚, 双转塔, TH	Keystone1502-2	1502-2	Keystone
J5, J6, JP1, JP2	4		接头, 100mil, 3x1, 锡, TH	接头, 3 引脚, 100mil, 锡	PEC03SAAN	Sullins Connector Solutions (赛凌思科技有限公司)
J7	1		接头 (有罩), 100mil, 5x2, 金, TH	5x2 有罩接头	5103308-1	TE Connectivity
J9, JP3, JP4	3		接头, 100mil, 2x1, 锡, TH	接头, 2 引脚, 100mil, 锡	PEC02SAAN	Sullins Connector Solutions (赛凌思科技有限公司)
L1	1	1uH	电感器, 屏蔽, 复合, 1μH, 18A, 0.00618Ω, AEC-Q200 1 级, SMD	IND_6.4x3.1x6.6	XAL6030-102MEB	Coilcraft (线艺)
Q1, Q2	2		NPN LO RA 150 MM PGTL M12	TSDSON-8	IPZ40N04S5L7R4ATMA1	Infineon (英飞凌)
R1, R14, R19	3	102k	电阻, 102k, 1%, 0.063W, AEC-Q200 0 级, 0402	0402	CRCW0402102KFKED	Vishay-Dale (威世达勒)
R2	1	11.3k	电阻, 11.3k, 1%, 0.063W, AEC-Q200 0 级, 0402	0402	CRCW040211K3FKED	Vishay-Dale (威世达勒)
R3	1	49.9	电阻, 49.9, 1%, 0.063W, AEC-Q200 0 级, 0402	0402	CRCW040249R9FKED	Vishay-Dale (威世达勒)
R4	1		10 mOhm ±1% 1W 片上电阻 1206 (公制 3216), 汽车 AEC-Q200, 电流感测, 防潮金属元件	1206	CRF1206-FZ-R010ELF	Bourns (伯恩斯)
R5, R6	2	1.00	电阻, 1.00, 1%, 0.1W, AEC-Q200 0 级, 0603	0603	CRCW06031R00FKEA	Vishay-Dale (威世达勒)

表 5-1. 物料清单 (continued)

代号	数量	值	说明	封装	器件型号	制造商
R7	1	9.53k	电阻, 9.53k, 1%, 0.063W, AEC-Q200 0 级, 0402	0402	CRCW04029K53FKED	Vishay-Dale (威世达勒)
R8, R12	2	0	电阻, 0, 5%, 0.063W, AEC-Q200 0 级, 0402	0402	CRCW04020000Z0ED	Vishay-Dale (威世达勒)
R9	1	33.2k	电阻, 33.2k, 1%, 0.063W, AEC-Q200 0 级, 0402	0402	CRCW040233K2FKED	Vishay-Dale (威世达勒)
R10	1	75kΩ	电阻, 75k, 5%, 0.063W, AEC-Q200 0 级, 0402	0402	CRCW040275K0JNED	Vishay-Dale (威世达勒)
R11	1	150k	电阻, 150k, 1%, 0.063W, AEC-Q200 0 级, 0402	0402	CRCW0402150KFKED	Vishay-Dale (威世达勒)
R13	1	147k	电阻, 147k, 1%, 0.1W, 0603	0603	RC0603FR-07147KL	Yageo (国巨)
R15, R16	2	2.20k	电阻, 2.20k, 1%, 0.063W, AEC-Q200 0 级, 0402	0402	CRCW04022K20FKED	Vishay-Dale (威世达勒)
TP1, TP2, TP3, TP4, TP5, TP6, TP7, TP8	8	橙色	测试点, 微型, 橙色, TH	橙色微型测试点	5003	Keystone
U1	1		36V, 16A 降压/升压转换器, RPM0026A (VQFN-HR-26)	RPM0026A	TPS55288	德州仪器 (TI)
C21	0		多层陶瓷电容器 MLCC - 470pF 100V 0603	0603	GRT1885C2A471JA02D	MuRata (村田)
C22	0		680pF ±5% 100V 陶瓷电容器 C0G, 0603 (公制 1608)	0603	GRT1885C2A681JA02D	MuRata (村田)
R17、R18	0	1.0	电阻, 1.0, 5%, 0.5W, 1206	1206	CRM1206-JW-1R0ELF	Bourns (伯恩斯坦)

5.3 电路板布局

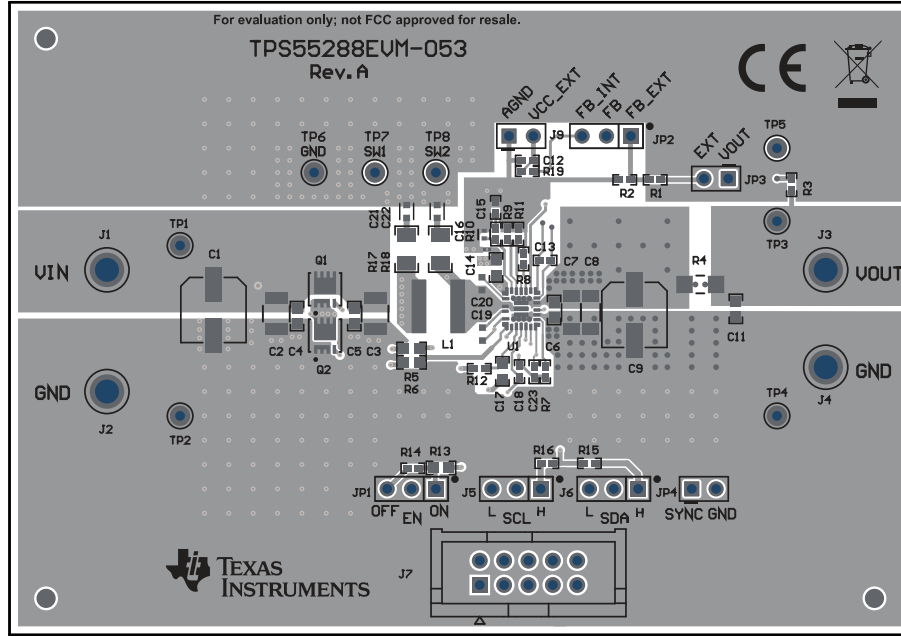


图 5-2. TPS55288EVM-053 顶面布局

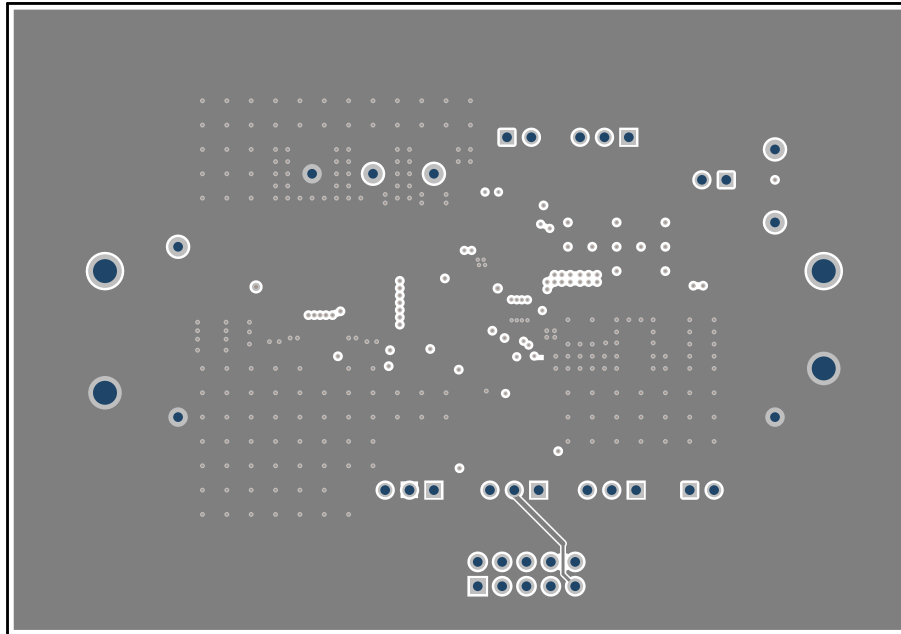


图 5-3. TPS55288EVM-053 内层 1

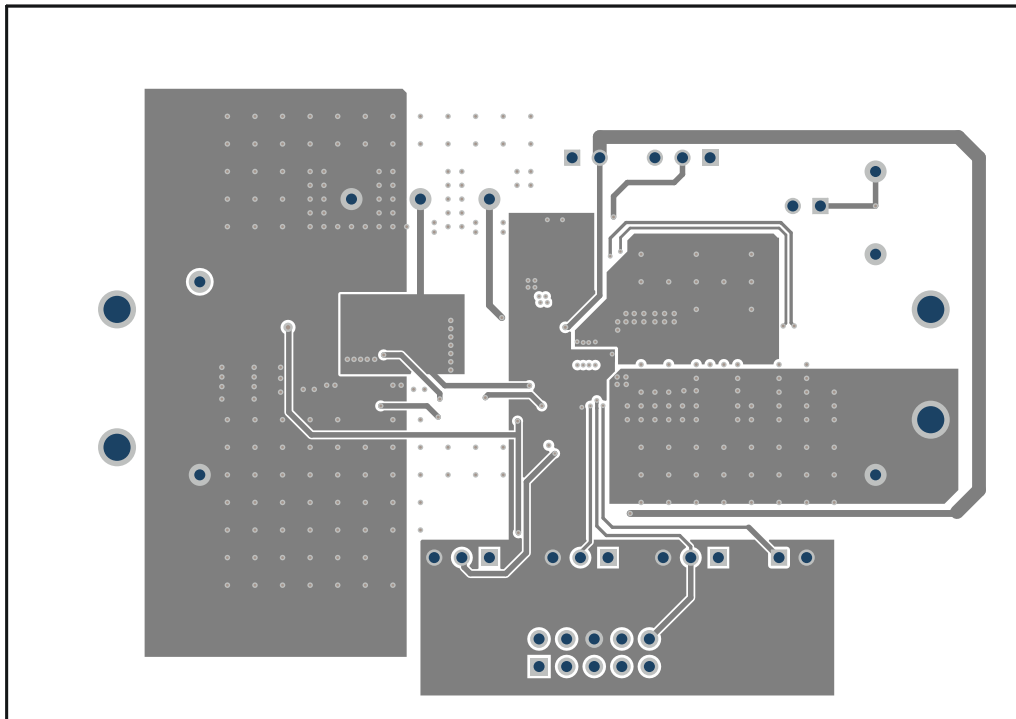


图 5-4. TPS55288EVM-053 内层 2

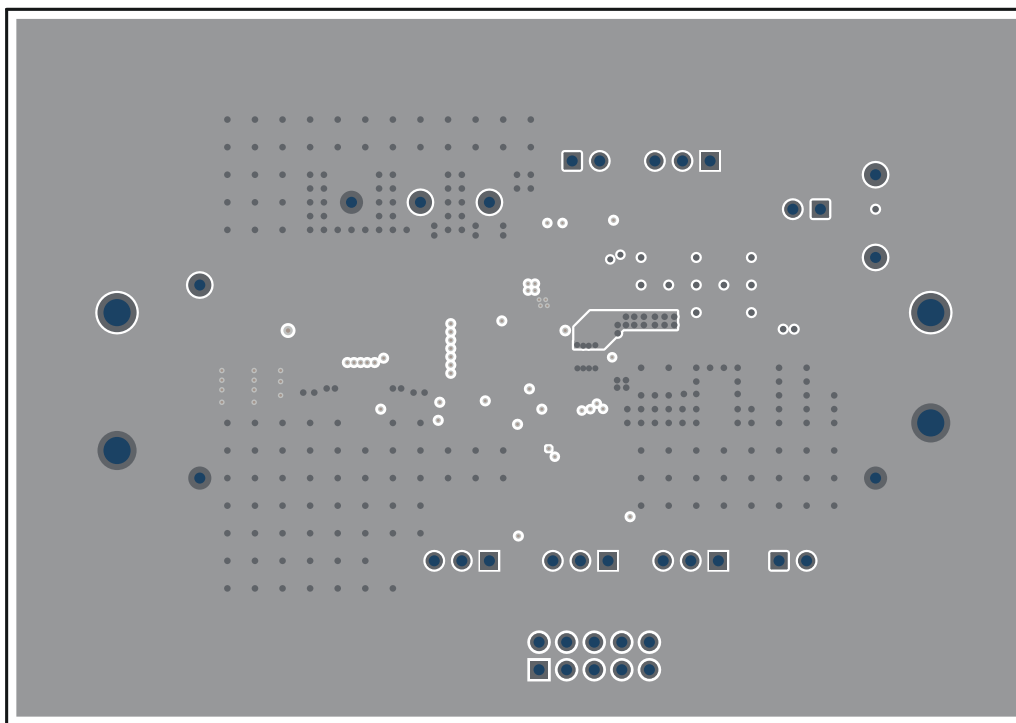


图 5-5. TPS55288EVM-053 底面布局

修订历史记录

注：以前版本的页码可能与当前版本的页码不同

Changes from Revision * (March 2020) to Revision A (September 2020)	Page
• 更新了 TPS55288EVM-053 内层 2 图像.....	12
• 更新了 TPS55288EVM-053 底面布局图.....	12

重要声明和免责声明

TI“按原样”提供技术和可靠性数据（包括数据表）、设计资源（包括参考设计）、应用或其他设计建议、网络工具、安全信息和其他资源，不保证没有瑕疵且不做任何明示或暗示的担保，包括但不限于对适销性、某特定用途方面的适用性或不侵犯任何第三方知识产权的暗示担保。

这些资源可供使用 TI 产品进行设计的熟练开发人员使用。您将自行承担以下全部责任：(1) 针对您的应用选择合适的 TI 产品，(2) 设计、验证并测试您的应用，(3) 确保您的应用满足相应标准以及任何其他功能安全、信息安全、监管或其他要求。

这些资源如有变更，恕不另行通知。TI 授权您仅可将这些资源用于研发本资源所述的 TI 产品的应用。严禁对这些资源进行其他复制或展示。您无权使用任何其他 TI 知识产权或任何第三方知识产权。您应全额赔偿因在这些资源的使用中对 TI 及其代表造成的任何索赔、损害、成本、损失和债务，TI 对此概不负责。

TI 提供的产品受 [TI 的销售条款](#) 或 [ti.com](#) 上其他适用条款/TI 产品随附的其他适用条款的约束。TI 提供这些资源并不会扩展或以其他方式更改 TI 针对 TI 产品发布的适用的担保或担保免责声明。

TI 反对并拒绝您可能提出的任何其他或不同的条款。

邮寄地址：Texas Instruments, Post Office Box 655303, Dallas, Texas 75265

Copyright © 2022，德州仪器 (TI) 公司