

摘要

LMG342XEV-04X 配有两个 LMG342XR0X0 600V GaN FET，在半桥配置中集成了驱动器和保护，具有所有必要的偏置电路和逻辑/电源电平转换。基本功率级和栅极驱动、高频电流环路在板上是全封闭的，以最大程度地减少电源环路的寄生电感，从而减少电压过冲，提升性能。LMG342XEV-04X 配置为插槽式外部连接，可方便地与外部功率级连接，以在各种应用中运行 LMG342XR0X0。在使用此 EVM 之前，请参阅 LMG342XR0X0 数据表。

内容

1 通用 TI 高压评估用户安全指南	3
1.1 安全性和预防措施.....	3
2 引言	5
2.1 LMG342XEV-04X 子卡.....	5
2.2 主板.....	9
2.3 典型应用.....	9
2.4 特性.....	9
3 LMG342XEV-04X 原理图	10
4 主板原理图	12
5 推荐的封装	14
6 测试设备	15
7 与 LMG342X-BB-EVM 搭配使用时的测试程序	16
7.1 设置.....	16
7.2 启动和运行程序.....	17
7.3 测试结果.....	18
7.4 关断程序.....	19
7.5 其他运行说明.....	19
8 与 LMG34XX-BB-EVM 搭配使用时的测试程序	20
8.1 设置.....	20
8.2 启动和运行程序.....	22
8.3 关断程序.....	23
8.4 其他运行说明.....	23
9 物料清单	24
10 修订历史记录	27

插图清单

图 2-1. LMG342XEV-04X 方框图.....	6
图 2-2. EVM 的前视图.....	8
图 2-3. EVM 的后视图.....	8
图 3-1. LMG342XEV-04X 原理图.....	10
图 4-1. LMG342X-BB-EVM 原理图.....	12
图 4-2. LMG34XX-BB-EVM 原理图.....	13
图 5-1. 推荐的封装用于：LMG342XEV-04X.....	14
图 7-1. LMG342X-BB-EVM 主板与 LMG342XEV-04X.....	16
图 7-2. LMG342X-BB-EVM 上的连接器和 LED.....	17
图 7-3. 利用高带宽探头和尾纤接地连接进行开关节点电压测量.....	17
图 7-4. 400V/20A 时为 85V/ns.....	18

图 7-5. 400V/20A 时为 100V/ns.....	18
图 7-6. 400V/20A 时为 30V/ns.....	19
图 7-7. 400V/5A 时为 150V/ns.....	19
图 8-1. LMG342XEVM-04X 连接到 LMG34XX-BB-EVM.....	20
图 8-2. 推荐的连接点.....	21

表格清单

表 2-1. EVM 版本查找表.....	5
表 2-2. 逻辑引脚功能描述.....	5
表 2-3. 电源引脚功能说明.....	5
表 8-1. 测试点功能说明.....	22
表 8-2. 终端列表.....	22
表 9-1. 物料清单用于： LMG342XEVM-04X	24
表 9-2. LMG342X-BB-EVM 的物料清单.....	25

商标

所有商标均为其各自所有者的财产。

1 通用 TI 高压评估用户安全指南



始终遵循 TI 的设置和应用说明，包括在建议的电气额定电压和功率限制范围内使用所有接口元件。始终采取电气安全防护措施，这有助于确保自身和周围人员的人身安全。如需了解更多信息，请联系 TI 的产品信息中心，网址为 <http://support.ti.com>。

备注

保存所有警告和说明以供将来参考。

务必遵循警告和说明，否则可能引发电击和/或灼伤危险，进而造成财产损失或人员伤亡。

术语 TI HV EVM 是指通常以开放式框架、敞开式 PCB (印刷电路板) 装配形式提供的电子器件。该器件严格用于开发实验室环境，仅供了解开发和应用高压电路相关电气安全风险且接受过专门培训、具有专业知识背景的合格专业用户使用。德州仪器 (TI) 严禁将其用于任何其他用途或应用。如果资格不合要求，则必须立即停止进一步使用 HV EVM。

• 工作区安全：

- 保持工作区整洁有序。
- 每次电路通电时，合格观察员都必须在场监督。
- TI HV EVM 及其接口电子元件通电区域必须设有有效的防护栏和标识；指示可能存在高压操作，以避免意外接触。
- 超过 50VRMS/75VDC 的开发环境中使用的所有接口电路、电源、评估模块、仪器、仪表、示波器和其他相关装置必须置于受电气保护的紧急断电 (EPO) 电源板内。
- 使用稳定且不导电的工作台面。
- 使用充分绝缘的夹钳和导线来连接测量探针和仪器。尽量不要徒手进行测试。

• 电气安全：

- 作为一项预防措施，工程实践中通常需假定整个 EVM 可能存在用户可完全接触到的高电压。
- 在执行任何电气测量或其他诊断测量之前，需断开 TI HV EVM 及其全部输入、输出和电气负载。确认 TI HV EVM 已安全断电。
- 确认 EVM 断电后，继续进行所需的电路配置、接线、测量设备连接和其他应用需求，同时仍假定 EVM 电路和测量仪器均带电。
- EVM 准备就绪后，根据需要 will EVM 通电。

WARNING

EVM 通电后，切勿触摸 EVM 或其电路，它们可能存在高压，会造成触电危险。

• 人身安全：

- 穿戴人员防护装备 (例如乳胶手套和具有侧护罩的安全眼镜) 或者用带有互锁机构的足够透明的塑料箱装好 EVM，避免意外接触。

• 安全使用限制条件：

- 勿将 EVM 作为整体或部分生产单元使用。

1.1 安全性和预防措施

该 EVM 设计用于经过适当技术培训的专业人员，旨在交流电源或高压直流电源下操作。在操作此 EVM 之前，请阅读此用户指南和此 EVM 封装随附的安全相关文档。

CAUTION



请勿在无人照看的情况下使 EVM 通电。

WARNING



表面高温！接触可能会导致烫伤。请勿触摸！

WARNING



高压！将电路板连接到火线时可能会触电。电路板必须由专业人员小心处理。
为安全起见，强烈建议使用具有过压和过流保护的隔离式测试设备。

2 引言

LMG342XEVM-04X 作为半桥子卡运行，可成为更大的定制设计系统的一部分，或与主板搭配使用。TI 提供了两种可与 LMG342XEVM-04X 连接的主板 (LMG342X-BB-EVM 和 LMG34XX-BB-EVM)。LMG342X-BB-EVM 可支持高达 4kW 的功率，LMG34XX-BB-EVM 可支持高达 1.7kW 的功率。主板设计用于使 LMG342XR0X0 在开环同步降压或升压转换器中运行。提供了探头位置，以测量逻辑和功率级电压。该电路板装配不适用于双脉冲测试 (DPT)。

备注

TI 提供了 LMG342XEVM-04X 与 LMG34XX-BB-EVM 搭配使用时必须用到的定制内插板。LMG342X-BB-EVM 不需要内插板。

2.1 LMG342XEVM-04X 子卡

LMG342XEVM-04X 具有两个半桥配置的 LMG342XR0X0 GaN FET。所有的偏置和电平转换元件都包含在内，使低侧参考信号控制两个 FET。高频去耦电容器包含在优化布局中的功率级，以最小化寄生电感，并降低电压过冲。

电路板的布局对于器件的性能和功能至关重要。TI 首选四层或层数更多的电路板，以减少布局的寄生电感，实现适用性能。[具有集成驱动器、保护和温度报告功能的 LMG342XR030 600V 30mΩ GaN FET 数据表](#)中提供了布局指南，以优化焊点可靠性、电源环路电感、信号到地的连接、开关节点电容和散热性能。

表 2-1. EVM 版本查找表

EVM 名称	具有集成驱动器和保护功能的特色 GaN FET
LMG3422EVM-041	LMG3422R050
LMG3422EVM-043	LMG3422R030
LMG3425EVM-041	LMG3422R050
LMG3425EVM-043	LMG3425R030

LMG342XEVM-04X 上有 12 个逻辑引脚。

表 2-2. 逻辑引脚功能描述

引脚	引脚名称	说明
LS PWM	1	用于低侧 LMG342XR0X0 的逻辑门信号输入。同时兼容 3.3V 和 5V 逻辑。以 AGND 为参考。
HS TEMP	2	用于高侧 LMG342XR0X0 的 PWM TEMP 输出。以 AGND 为参考。
LS Fault	3	用于低侧 LMG342XR0X0 的 FAULT 输出信号。以 AGND 为参考。
HS OC	4	用于高侧 LMG342XR0X0 的 OC 输出信号。以 AGND 为参考。
LS OC	5	用于低侧 LMG342XR0X0 的 OC 输出信号。以 AGND 为参考。
HS Fault	6	用于高侧 LMG342XR0X0 的 FAULT 输出信号。以 AGND 为参考。
LS Temp	7	用于低侧 LMG342XR0X0 的 PWM TEMP 输出。以 AGND 为参考。
HS PWM	8	用于高侧 LMG342XR0X0 的逻辑门信号输入。同时兼容 3.3V 和 5V 逻辑。以 AGND 为参考。
12V	9	在引导模式下配置 LMG342XEVM-04X 时的辅助电源输入。在隔离电源模式下配置时不使用引脚。
5V	10	用于 LMG342XEVM-04X 的辅助电源输入。用于为逻辑隔离器供电。当在隔离电源模式下配置时，用作 LMG342XR0X0 器件的输入偏置电源。
AGND	11,12	逻辑和偏置电源接地回路引脚。功能上与 PGND 隔离。

LMG342XEVM-04X 上有 6 个电源引脚。

表 2-3. 电源引脚功能说明

引脚	说明
SW	半桥配置的开关节点
HV	半桥配置的输入直流电压

表 2-3. 电源引脚功能说明 (continued)

引脚	说明
PGND	半桥配置的电源接地。功能上与 AGND 隔离。

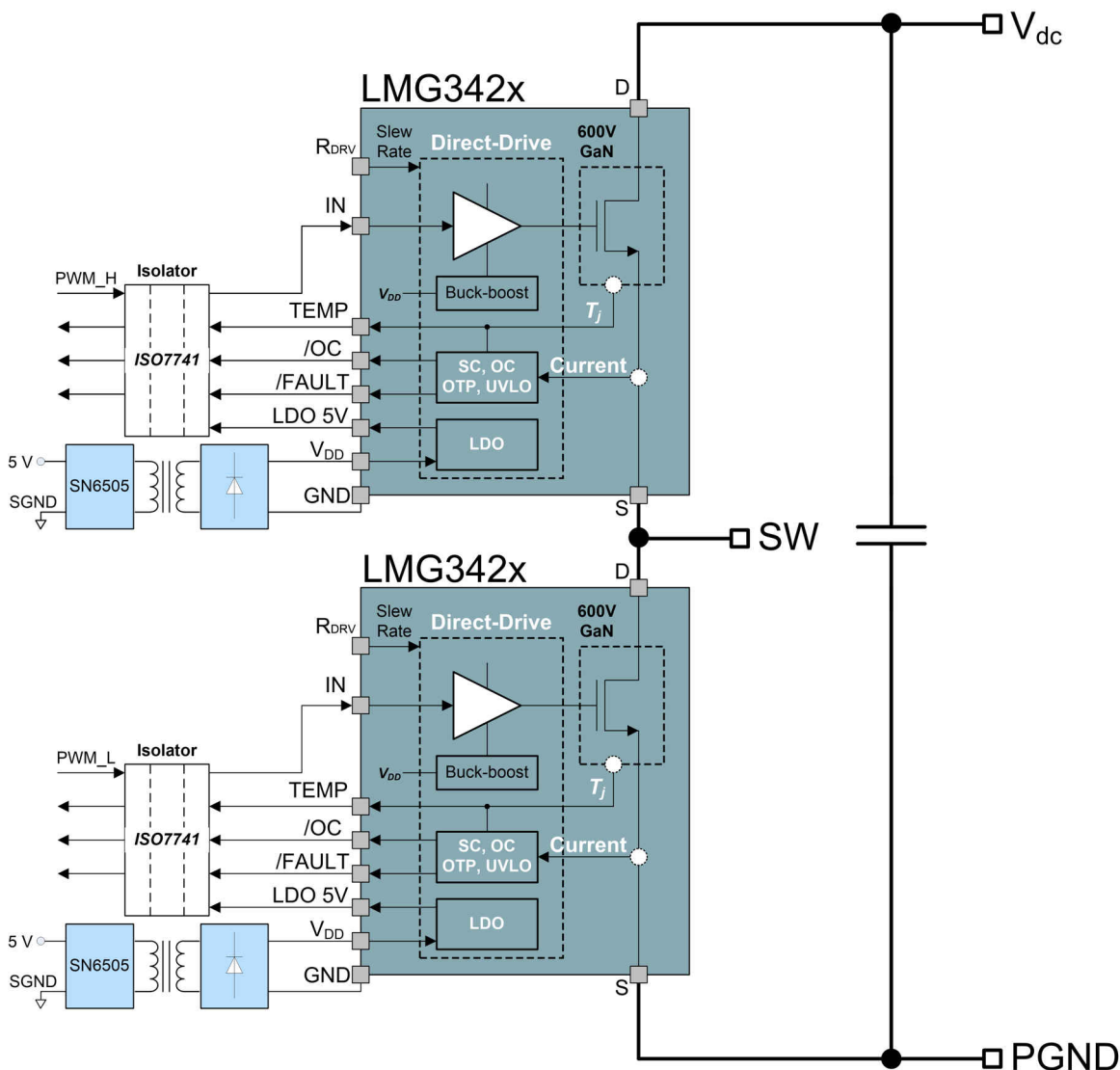


图 2-1. LMG342XEVM-04X 方框图

CAUTION

无论何时评估模块通电后都会出现高压电平。使用 EVM 时请采取适当的预防措施。

2.1.1 FAULT 和 OC

当辅助电压轨发生欠压锁定，过热事件发生，或 LMG342XR0X0 上过流/短路事件发生时，LMG342XEVM-04X 的 FAULT 和 OC 引脚低电平有效。信号电平转换到 AGND。有关运行详细信息，请参阅 LMG342XR0X0 数据表。

CAUTION

使用 LMG342XEVM-04X 时请务必忽略 FAULT 信号。如果任何器件产生 FAULT 信号，请同时关闭顶部和底部器件。故障条件下的器件可能在不理想的第三象限模式下运行，如果另一个器件仍在切换，则该器件可能会过热或由于源漏压降较高而损坏。

2.1.2 电源引脚

在 LMG342XEVM-04X 上从 VDC 到 PGND 有一些高频去耦电容器，以最大程度地减少切换时的电压过冲，但在运行过程中需要更多的大容量电容维护直流电压。TI 建议防止从 VSW 到 VDC、PGND 和任何逻辑引脚的任何重叠和寄生电容。LMG342XEVM-04X 上的两个接地 PGND 和 AGND 引脚在功能上互相隔离。

2.1.3 启动加载模式

可以修改 LMG342XEVM-04X 卡，使其在启动加载模式下运行，其中使用 12V 偏置电压为两个 LMG342XR0X0 器件供电。对 EVM 进行以下修改可实现此模式：

1. 移除 R1。
2. 在 R2 上放置一个 2Ω 电阻器。
3. 在 D1 上放置一个 600V SOD-123 二极管，例如 UFM15PL-TP。
4. 将低侧的 Rdrv 电阻器调整到 70kΩ 以上，对应于低侧的低于 60V/ns 的压摆率。在启动过程中，来自顶部 GaN 器件的 FAULT（故障）信号用于控制底部 GaN 器件上的 Q1，使其以较低的压摆率运行。自举电源准备就绪后，底部的 GaN、U2 就会切换到具有更高压摆率的正常操作。

2.1.4 散热器

安装散热器的目的是帮助 LMG342XR0X0 散热。外露的铜垫连接到高侧和低侧器件上的芯片连接焊盘 (DAP)，为散热器提供了低热阻抗点。两个铜垫之间具有高压电位差，因此需要使用电气隔离热界面材料 (TIM)。

为了实现最佳散热和板级可靠性，在 [LMG342xR030 600V 30mΩ 具有集成驱动器、保护和温度报告功能的 GaN FET 数据表](#) 中推荐了散热过孔样式和焊锡膏示例。引脚编号 1、16、17 和 54 为 NC（无连接），用于将 QFN 封装固定到 PCB 上。必须将这些引脚焊接到 PCB 着陆垫上，该着陆垫必须是非阻焊层限定的焊盘，并且不得与 PCB 上的任何其他金属进行物理连接。在内部，引脚 1 和 16 与 DRAIN 相连，引脚 17 和 54 与 SOURCE/GND 和散热焊盘相连。所有焊盘的机械性能都必须为 NSMD，有关焊盘的跟踪连接建议，请参阅器件数据表。为了提高热性能，建议使用热通孔填充导热垫。必须填充通孔并将其平坦化。

在此子卡设计中，使用了“S05MZZ12-A”散热器和“GR80A-0H-50GY”（导热系数为 8W/m·K，厚度为 0.5mm）热界面材料。更多有关热性能和不同 TIM 之间比较的信息，请参阅 [适用于 600V GaN 功率级的 QFN 12x12 封装的热性能应用说明](#)。

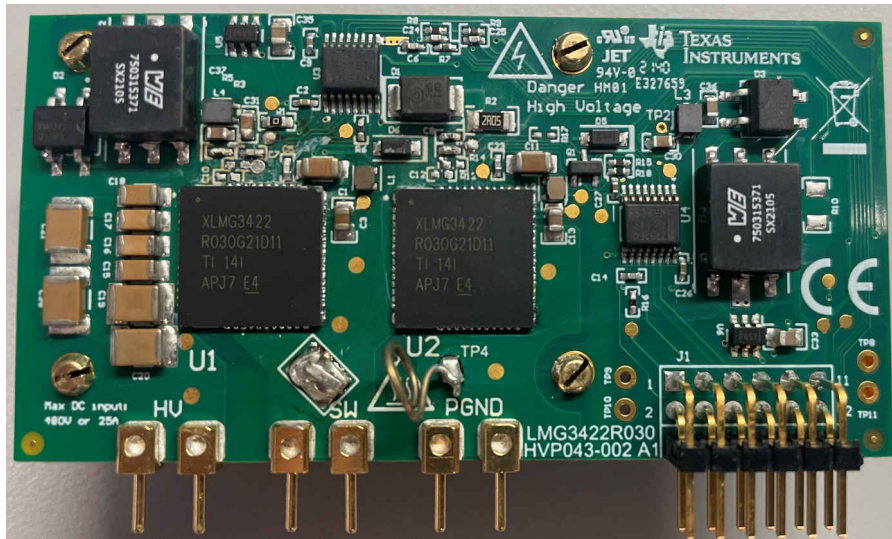


图 2-2. EVM 的前视图

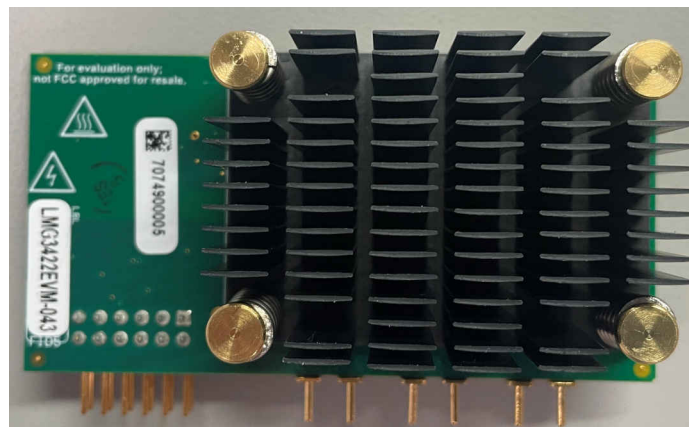


图 2-3. EVM 的后视图

2.2 主板

TI 提供两种主板：LMG342X-BB-EVM 和 LMG34XX-BB-EVM。

备注

TI 提供了 LMG342XEVM-04X 与 LMG34XX-BB-EVM 搭配使用时必须使用的定制内插板。LMG342x-BB-EVM 不需要内插板。

2.2.1 偏置电源

主板需要一个 12V 偏置电源。如果 LMG342XEVM-04X 配置为隔离电源模式，线性压降稳压器电压（在 LMG34XX-BB-EVM 中）或降压稳压器（在 LMG342X-BB-EVM 中）会将电压降至严格调节的 5V，用于 LMG342XR0X0 的逻辑和辅助电源。

2.2.2 PWM 输入

LMG342X-BB-EVM 和 LMG34XX-BB-EVM 主板都具有板载辅助 PWM 生成电路，可从单个 PWM 信号生成一对互补的 PWM 信号。推荐使用 0V 到 5V 方波输入。在 LMG34XX-BB-EVM 中，默认死区时间为 50ns，更改电阻值（R1 和 R5）可实现其他值。在 LMG342X-BB-EVM 主板中，调整微调器电阻值（R3 和 R15）可轻松调整死区时间。

2.2.3 故障保护

如果 LMG342XEVM-04X 发生故障信号，可通过一个选项禁用子卡的 PWM 输入。当 FAULT 保护跳线置于 EN 模式时，任何一个 LMG342XR0X0 发生故障时，都会禁用 PWM。这种禁用不会被锁定，故故障清除后 PWM 会立即恢复。如果不希望使用 FAULT 保护模式，可在 DIS 位置上放置跳线，禁用此模式。无论 FAULT 保护跳线处于哪个位置，当任何一个 LMG342XR0X0 发生故障时，FAULT LED 仍会亮起。

2.3 典型应用

LMG342XEVM-04X 设计专用于交流/直流、直流/直流和直流/交流应用：

- 图腾柱 PFC 转换器
- 相移全桥或 LLC 转换器
- 逆变器
- 降压或升压转换器

2.4 特性

LMG342XEVM-04X 具有以下特性和规格：

- 过热、过流、短路和欠压锁定保护，FAULT 和 OC 指示电平转换到 AGND 参考信号
- 实时数字输出，其占空比指示器件的结温
- 逐周期过流保护和锁定短路保护
- 支持 3.3V 或 5V 逻辑的门逻辑输入
- 推荐的最大工作电压为 480V，绝对最大电压为 600V

主板具有以下特性和规格：

- 仅需要单个 12V 偏置电源
- 仅需要单个 0V 到 5V PWM 输入，以生成栅极驱动信号
- 出现故障时禁用 PWM LMG342XEVM-04X
- 推荐的最大工作电压为 480V，绝对最大电压为 600V

以下是使用 LMG342x 进行设计时须遵循的一些指导原则。

ISO77xx 系列提供出色的共模瞬态抗扰能力。强烈建议使用 ISO77xxF 系列，在载波信号受共模噪声影响的情况下，其默认输出为低电平，这有助于避免 PWM 信号的任何穿透。建议在 FAULT 信号和 OC 信号的隔离器输出上使用 RC 滤波器，以减少 CMTI 噪声。建议在 RDRV 电阻器 (R5 和 R14) 上并联一个 100 pF 电容器，以减轻与压摆率设置电路耦合的高频噪声。

可以通过改变 RDRV 引脚上的电阻器连接来调整 GaN 器件的压摆率。在非常高的压摆率下进行操作 (例如连接到 GND 的 RDRV) 时，LDO5V 引脚可能会因地面反弹而产生过应力。在这种情况下，建议移除靠近 LDO5V (C2 和 C12) 的电容器，并在该引脚和数字隔离器的 VCC 之间添加一个 10 Ω (R4 和 R11) 的小电阻。这有助于减轻 LDO5V 上的过电压应力。

对于自举电源操作，建议使用 SiC 肖特基二极管 (GB01SLT06-214)。对于高频和低占空比操作，建议使用 2 Ω 的自举电阻。此外，热管理优先选择带有铜通孔的大尺寸 SMD 电阻器。需要将 16V 齐纳二极管靠近高端 Vdd 引脚放置。当使用自举电阻时，需要在启动期间控制低压侧 GaN 器件的压摆率。当高压侧电源充满电时，低压侧器件可以在正常操作中切换回更高的压摆率。这是使用 Q1 和 R18 实现的。100 k Ω 的 R14 用于控制压摆率。

4 主板原理图

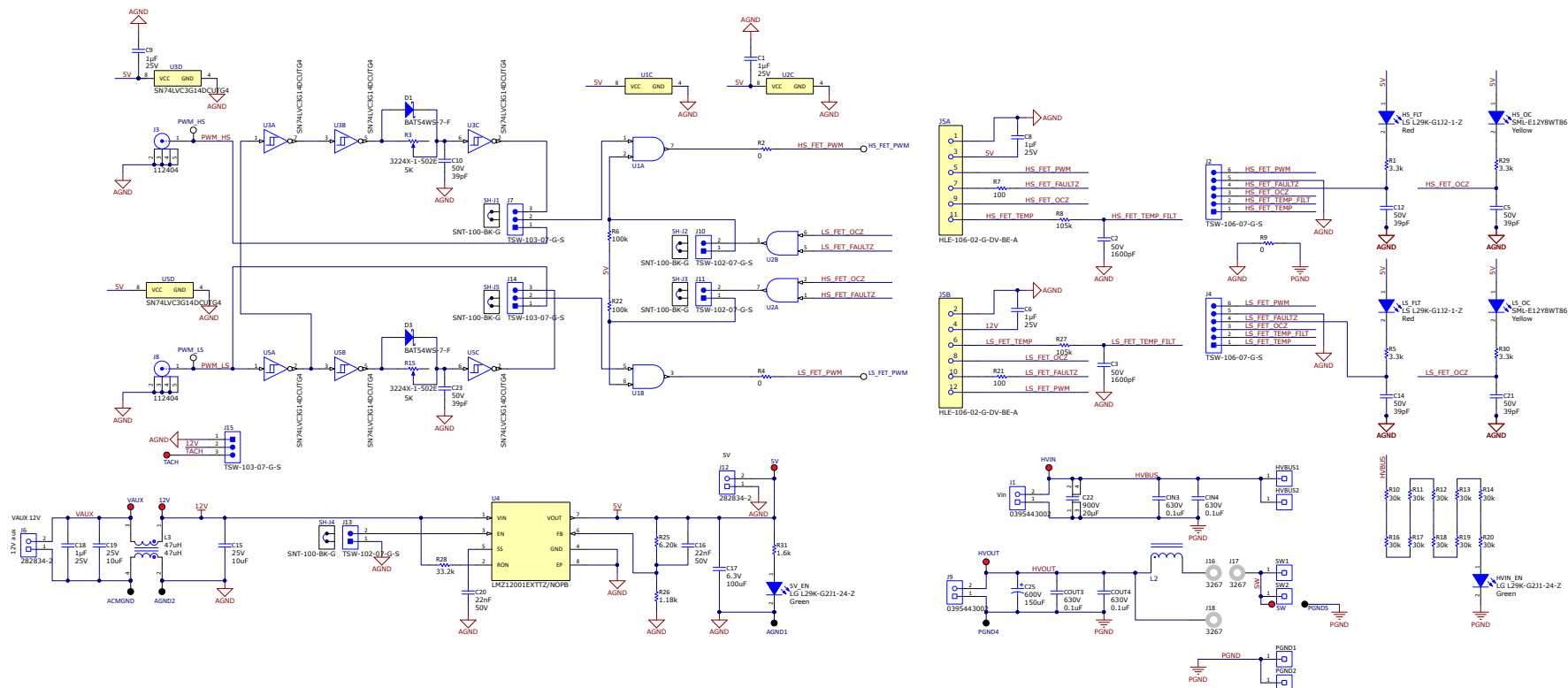
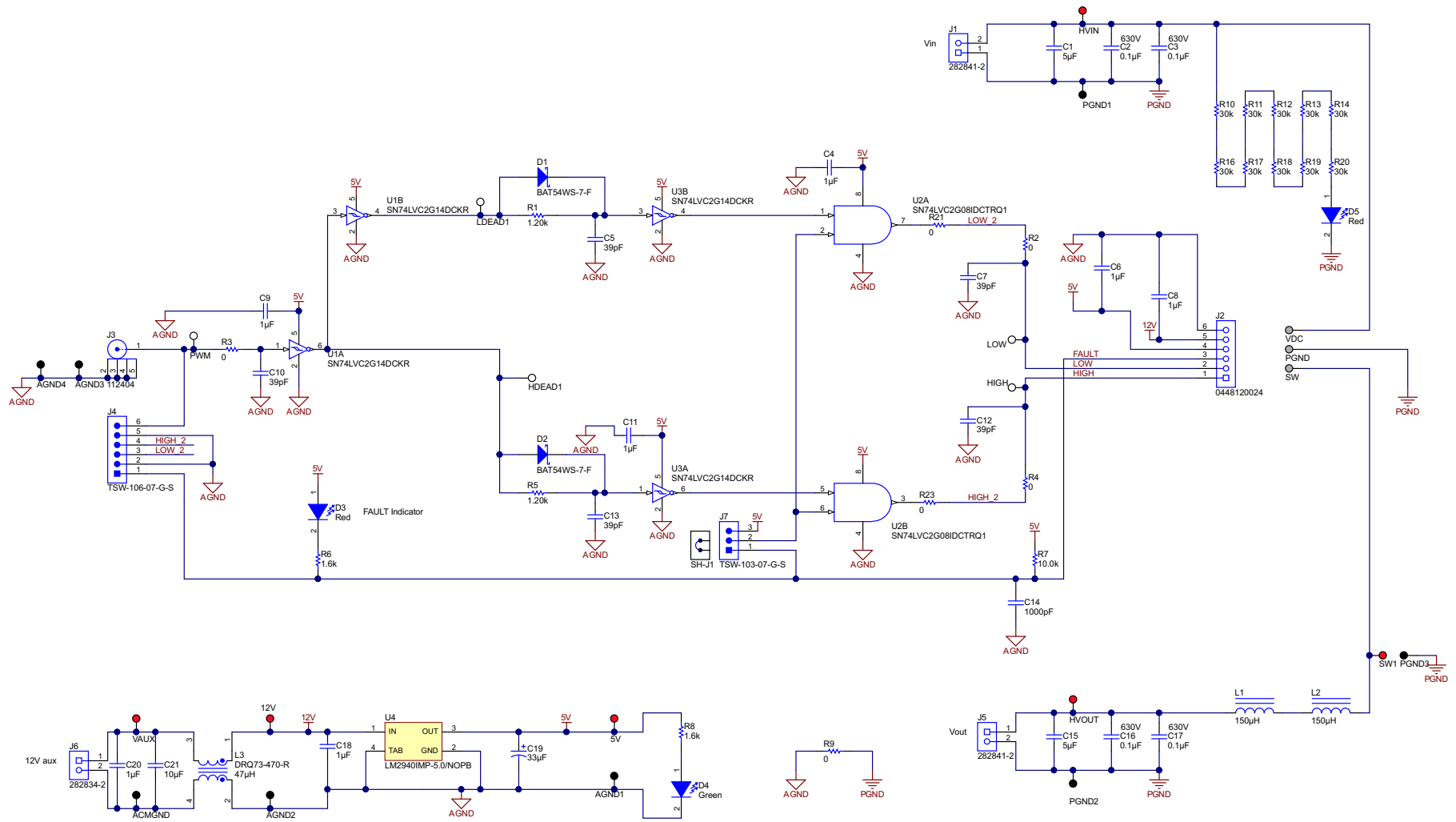


图 4-1. LMG342X-BB-EVM 原理图

TI HV Synchronous Buck Motherboard



Copyright © 2016, Texas Instruments Incorporated

图 4-2. LMG34XX-BB-EVM 原理图

5 推荐的封装

在定制设计系统中使用 EVM 子卡时，与 LMG342XEVM-04X 子卡连接的推荐的封装如下所示。

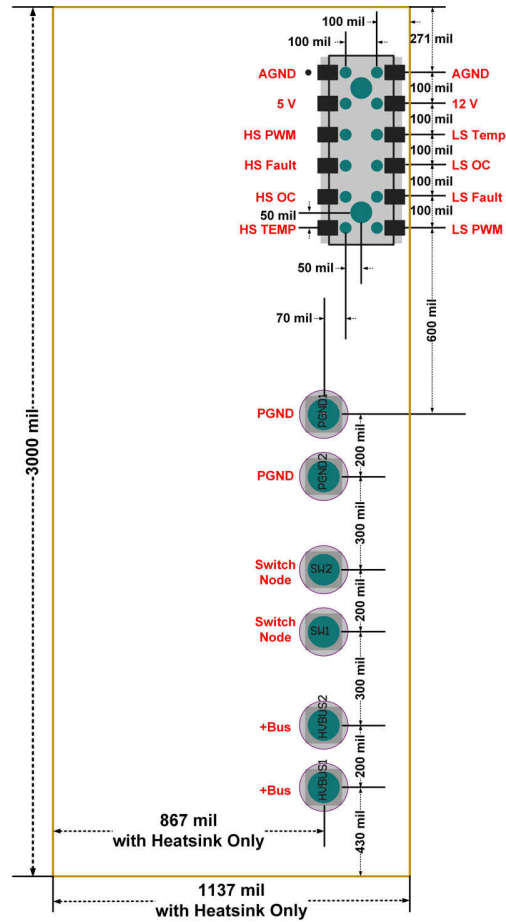


图 5-1. 推荐的封装用于：LMG342XEVM-04X

6 测试设备

直流电压源：能够为 EVM 的输入提供高达 480V 的电压。

直流偏置源：能够提供高达 1.5A 的 12V 输出。

函数发生器：能够提供 0V 到 5V 方波输出，其占空比和频率在工作范围内可调。TI 建议在硬开关转换器中以 50-200kHz 的开关频率运行 LMG342XEVM-04X 和主板。

备注

TI 提供了 LMG342XEVM-04X 与 LMG34XX-BB-EVM 搭搭使用时必须使用的定制内插板。LMG342x-BB-EVM 不需要内插板。

示波器：能够以至少 200MHz 的频率运行。要实现精确测量，需要 1GHz 或更高频率的示波器和具有短接地弹簧的探头。

直流万用表：能够进行 600V 测量，适用于确定运行情况和效率（如果需要）。

直流负载：在电流模式中能够以高达 20A 的电流实现 600V 运行。

风扇：对于散热器版本的 EVM 子卡，散热器背面安装了一个专用冷却风扇。在测试前请确保风扇供电电源为 12V。

7 与 LMG342X-BB-EVM 搭配使用时的测试程序

7.1 设置

LMG342X-BB-EVM 上的电感器能够在约 3kW 下运行。对于更高的功率级别，请使用外部电感器。

TI 建议遵循以下程序设置 LMG342X-BB-EVM 和 LMG342XEVM-04X：

1. 将 LMG342XEVM-04X 连接到 LMG342X-BB-EVM，如图 7-1 中所示。主板上的连接区域如图 7-2 所示。
2. 在通风 HV 安全箱内安装 LMG342X-BB-EVM。
3. 断开跳线 J13，实现 12V 到 5V 板上功率转换。
4. 断开跳线 J12。
5. 如果使用板载辅助 PWM 生成电路生成死区时间，请用跳线连接接头 J7 和 J14 的引脚 2 和引脚 3。在此配置下，只需一个 PWM 信号，可连接到 J3 或 J8。
6. 如果为 J3 (高侧 PWM) 和 J8 (低侧 PWM) 提供了两个具有死区时间的辅助 PWM 信号，请连接接头 J7 和 J14 的引脚 1 和引脚 2 (J7 和 J14 的引脚 1 在图 7-2 中指示)。这样，两个 PWM 信号可直接控制高侧和低侧器件。
7. 如果需要故障互锁特性，请连接跳线 J10 和 J11。否则请断开它们的连接，这样 PWM 信号可一直通过器件。
8. 将信号发生器设为所需频率和占空比 (即 100kHz 和 50% 占空比)。高输入为 5V，低输入为 0V。
9. 将信号发生器的输出连接到 LMG342X-BB-EVM PWM 输入，如图 7-2 中所示。
10. 将 12V、2A 直流电源连接到 LMG342X-BB-EVM 12V 偏置电源，如图 7-2 中所示。
11. 在降压模式 (高压) 下，将高压电源连接到 LMG342X-BB-EVM 高压输入，如图 7-2 中所示。
12. 使用 3 引脚电源线连接风扇和 J15，向风扇提供 12V 偏置电源。

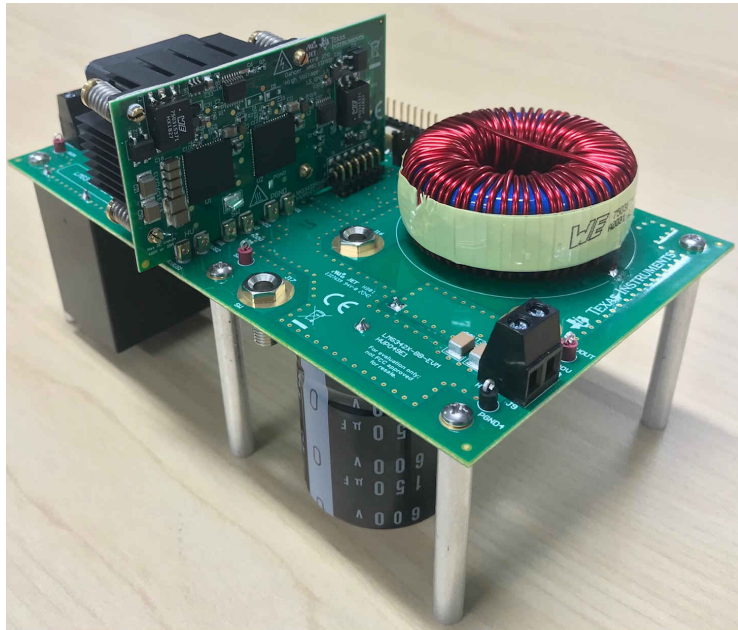


图 7-1. LMG342X-BB-EVM 主板与 LMG342XEVM-04X

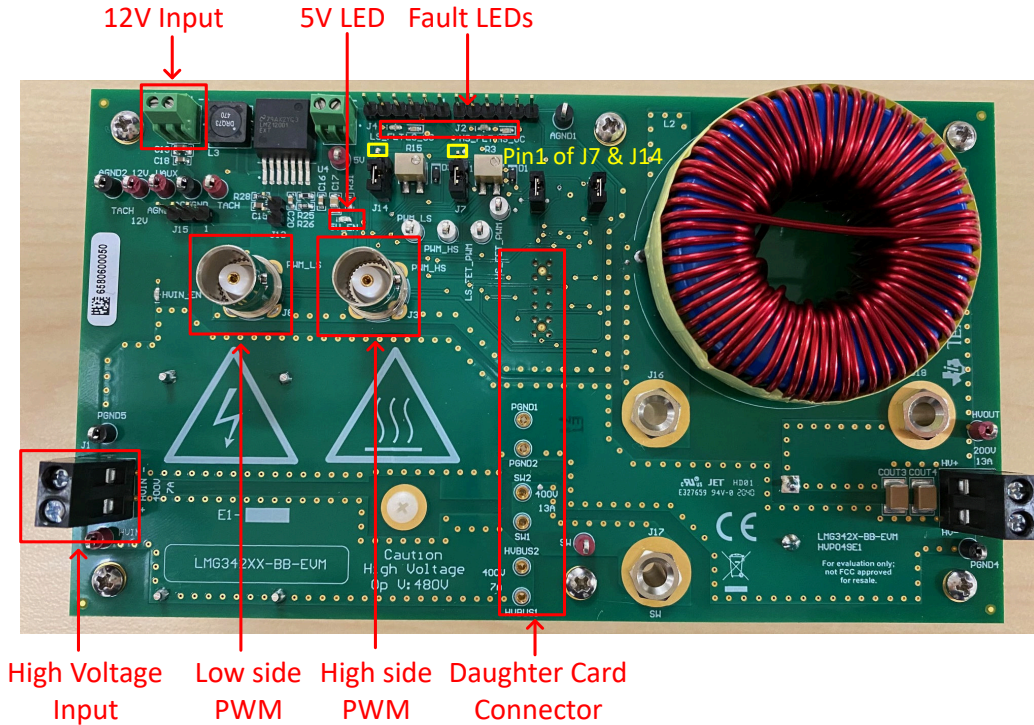


图 7-2. LMG342X-BB-EVM 上的连接器和 LED

7.2 启动和运行程序

1. 向 LMG342X-BB-EVM 接通+12VDC。大约 3 到 5 秒后，观察直流电源稳定下来。
2. 确保所有故障 LED 均熄灭，而 5V LED 亮起。
3. 接通+12VDC 以启用风扇。
4. 打开函数发生器，输出持续脉冲，并检查 PWM 信号的死区时间。
5. 使用合适的探头进行测量。要测量开关节点中的快速开关瞬态值，推荐使用高带宽高压无源探头，并尽量减少接地环路连接。
6. 推荐为测量信号和电源输入/输出连接添加共模扼流圈。
7. 启用高压电源，并确保电压从 0V 逐步升高到所需的总线电压（最高 480V）。随着电压逐步上升，HV LED 会亮起并慢慢变亮。



图 7-3. 利用高带宽探头和尾纤接地连接进行开关节点电压测量

WARNING

切勿在绝对最大电压下开启器件。TI 建议在 480V 或以下启动器件。缓慢增加输入电压并监控 VSW 以确保峰值电压不超过绝对最大额定值 600V。

7.3 测试结果

在本测试示例中，实现了同步降压转换器运行。输入电压为 400V，输出电压为 200V，占空比为 50%。使用散热器版本的 EVM，在本测试中电感器电流达到 20A，并实现了 4kW 的输出功率。持续运行的波形如图 7-4 所示。在 Rdrv 和地之间连接 20kohm，可将转换率设为 85V/ns。从此波形可以看出，400V/20A 开关条件下的导通电压转换率为 85V/ns。

通过改变 Rdrv 电阻器值，可轻松地调整器件的导通转换率（从 30V/ns 到 150V/ns）。图 7-7 中显示的测试结果也验证了这一点。转换率可调这一特性使客户能够在不同应用中灵活地调整器件的开关速度。

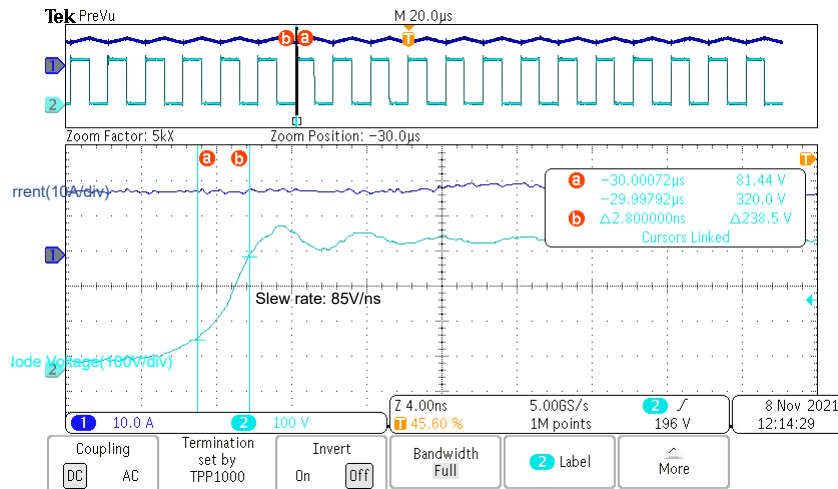


图 7-4. 400V/20A 时为 85V/ns

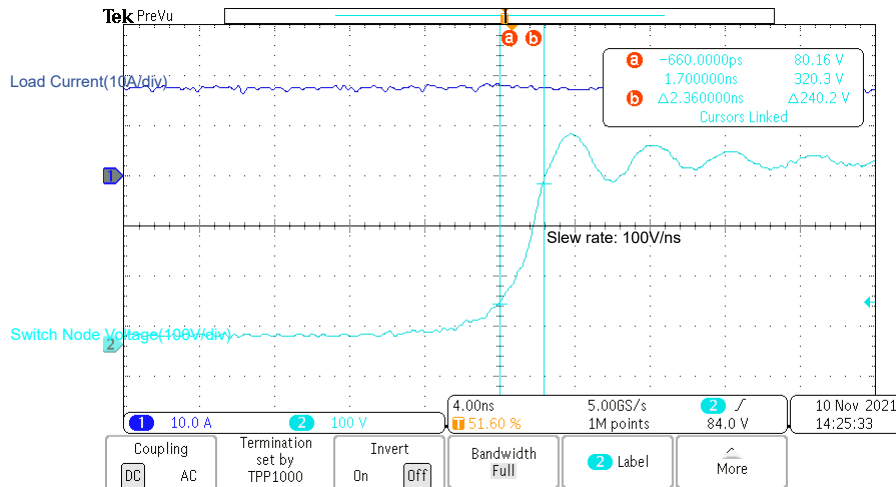


图 7-5. 400V/20A 时为 100V/ns

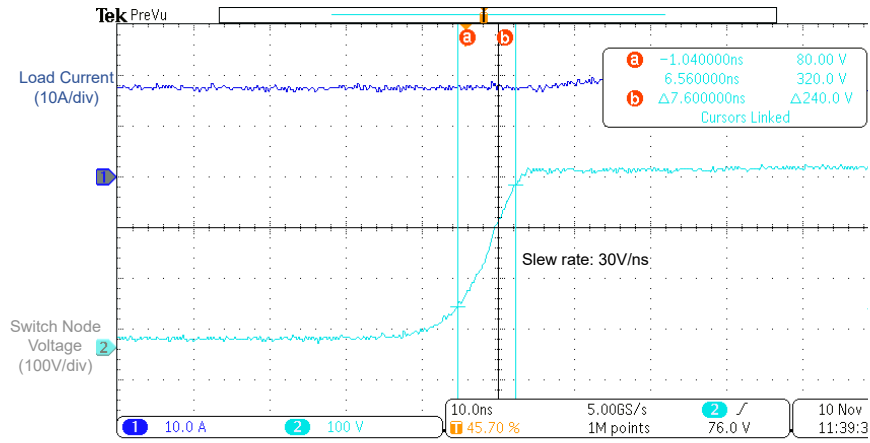


图 7-6. 400V/20A 时为 30V/ns

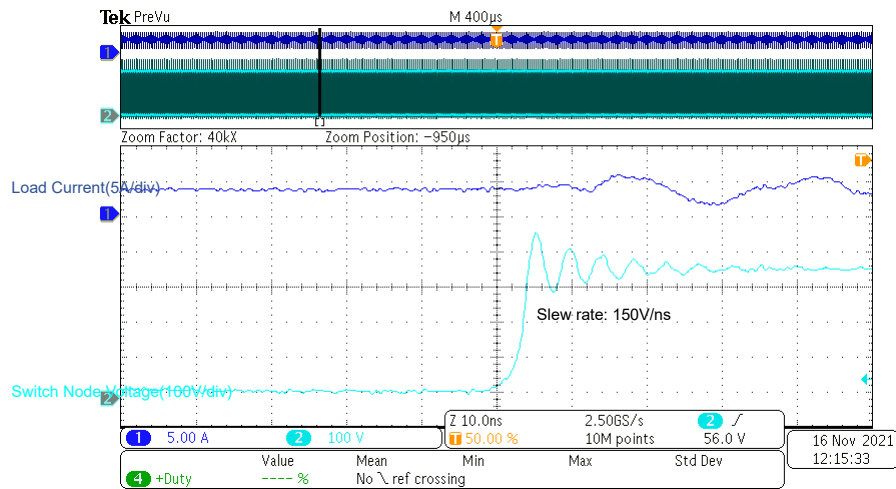


图 7-7. 400V/5A 时为 150V/ns

7.4 关断程序

1. 关闭高压电源，再关闭 PWM。等待红色的“HV Enable” LED 熄灭。
2. 禁用 12V 偏置电源。

7.5 其他运行说明

- LMG342X-BB-EVM 上的故障保护未锁定，如果故障清除且 LMG342X-BB-EVM 仍在运行，PWM 将恢复。

8 与 LMG34XX-BB-EVM 搭配使用时的测试程序

8.1 设置

建议遵循以下程序设置 LMG34XX-BB-EVM 和 LMG342XEVM-04X。LMG34XX-BB-EVM 上的电感器能够在高达 1.7kW 下运行。对于更高的功率级别，请使用外部电感器。

图 8-1 示出了连接到 LMG34XX-BB-EVM 的 LMG342XEVM-04X。

备注

TI 提供了 LMG342XEVM-04X 与 LMG34XX-BB-EVM 搭配使用时必须使用的定制内插板。LMG342x-BB-EVM 不需要内插板。



图 8-1. LMG342XEVM-04X 连接到 LMG34XX-BB-EVM

图 8-2 示出了 LMG34XX-BB-EVM 电源和探头连接点。

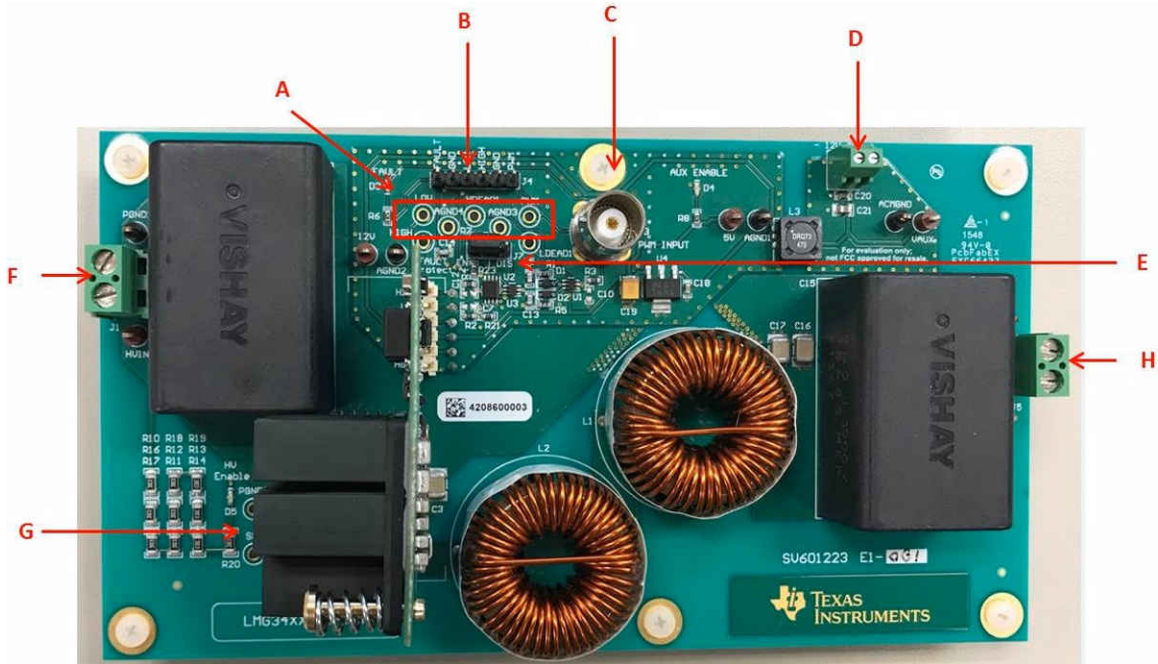


图 8-2. 推荐的连接点

PCB 说明：

- A: 用于栅极驱动逻辑的探测点
- B: 用于到 LMG342XEVM-04X 的 PWM 输入和 PWM 信号以及 FAULT 输出的 100mil 接头
- C: 用于 PWM 输入的 BNC 连接器
- D: 12V 偏置电源输入
- E: FAULT 保护选项接头
- F: 功率级高压输入
- G: 用于功率级开关节点的探测点
- H: 功率级高压输出

将 LMG342XEVM-04X 连接到 LMG34XX-BB-EVM：

1. 将示波器或万用表探针连接到 A 或 G 中所需的测试点。
2. 连接 12V 偏置电源，将负载连接到输出，并将输入电源连接到输入。
3. 将函数发生器连接到 C 上的 BNC 连接器 PWM 输入或 B 上的引脚 6 (PWM) 和引脚 5 (GND) 的 100mil 接头连接器输入。
4. 将 12V 偏置电源连接到 EVM 上连接的风扇，或启用外部风扇，将气流引向连接到 LMG342XEVM-04X 的散热器。

8.1.1 测试点列表

设计此 EVM 上的关键测试点专用于具有短接地弹簧的示波器探头。使用短接地弹簧代替鳄鱼夹接地线将最大程度地减少测量误差，并与此 EVM 上使用的快速开关 GaN 器件产生更干净的信号。此用户指南中的数据使用了这种测量方法。

表 8-1. 测试点功能说明

名称	说明
VAUX	滤波器之前的 12V 偏置输入连接
ACMGND	滤波器之前的 12V 偏置输入接地
5V	5V 偏置
AGND1	用于逻辑的模拟接地
PWM	单一输入 PWM 信号
LDEAD1	生成死区时间之前的低侧 PWM 信号
AGND3	用于逻辑的模拟接地
HDEAD1	生成死区时间之前的高侧 PWM 信号
AGND4	用于逻辑的模拟接地
低	具有死区时间的低侧 PWM 信号
高	具有死区时间的高侧 PWM 信号
AGND2	用于逻辑的模拟接地
12V	滤波器之后的 12V 偏置
PGND1	电源接地
HVIN	直流输入电压
PGND2	电源接地
HVOUT	DC 输出电压
PGND3	电源接地
SW1	开关节点电压

对于此 EVM 版本，由于子卡的大小，并非主板上的所有测试点都在主板上可用。要探测开关节点，TI 建议在子卡的 PGND 引脚上使用尾纤。探头可使用子卡上的 PGND 尾纤和 SW 测试点完成测量。

8.1.2 终端列表

表 8-2. 终端列表

终端	名称	说明
J1	VIN	输入直流电压输入
J5	VOUT	输出直流电压输出
J6	12V AUX	12V 偏置电压输入
J3	PWM 输入	用于栅极的单路 0V 到 5V PWM 输入
J4	逻辑	连接 PWM，FAULT 逻辑的接头
J2	HB 卡 PIN	连接 LMG342XEVM-04X 板的连接器

8.2 启动和运行程序

建议遵循以下程序启用 LMG342XEVM-04X 和 LMG342XEVM-04X：

1. 接通 12V 偏置电源。确保右上角的绿色“Aux Enable”LED 亮起。
2. 在函数发生器上启用 PWM。
3. 接通高压输入电源。输入电源高于 20V 时，确保红色的“HV Enable”LED 亮起。

WARNING

切勿在绝对最大电压下开启器件。TI 建议从 480V 或以下开始，然后缓慢增加输入电压，同时监控 VSW，确保峰值电压不超过绝对最大额定值 600V。

8.3 关断程序

1. 关闭高压电源，再关闭 PWM。等待红色的“HV Enable” LED 熄灭。
2. 禁用 12V 偏置电源。

8.4 其他运行说明

- LMG34XX-BB-EVM 上的故障保护未锁定，如果故障清除且 LMG34XX-BB-EVM 仍在运行，PWM 将恢复。

9 物料清单

表 9-1. 物料清单用于：LMG342XEVM-04X

料号	数量	说明	零件型号
C1, C11	2	电容, 陶瓷, 10 μ F, 25V, +/-10%, X7R, AEC-Q200 1 级, 1206	TMK316AB7106KLHT
C2, C12	2	电容, 陶瓷, 0.22 μ F, 16V, +/-10%, X7R, AEC-Q200 1 级, 0402	GCM155R71C224KE02D
C3, C13	2	电容, 陶瓷, 2.2 μ F, 25V, +/-10%, X7R, AEC-Q200 1 级, 0805	CGA4J3X7R1E225K125AB
C5, C23	2	电容, 陶瓷, 22pF, 50V, +/-5%, C0G/NP0, AEC-Q200 1 级, 0402	GCM1555C1H220JA16D
C6, C14	2	电容, 陶瓷, 68pF, 50V, +/-5%, C0G/NP0, 0402	GCM1555C1H680JA16D
C9, C26	2	电容, 陶瓷, 1 μ F, 35V, +/-10%, X5R, AEC-Q200 3 级, 0402	GRT155R6YA105KE13D
C10, C27	2	电容, 陶瓷, 0.1 μ F, 50V, +/-10%, X7R, AEC-Q200 1 级, 0402	GCM155R71H104KE02D
C15, C16, C17, C18	4	电容, 陶瓷, 0.022 μ F, 1000V, +/-10%, X7R, AEC-Q200 1 级, 1206	C1206C223KDRACTU
C19, C20, C21, C38	4	电容, 陶瓷, 0.1 μ F, 1000V, +/-10%, X7R, 1812	C1812X104KDRACAUTO
C30, C41	2	电容, 陶瓷 10 μ F 25V X7S 10% Pad SMD 0805 +125°C 自动 T/R	CGA4J1X7S1E106K125AC
C31, C36, C37	3	电容, 陶瓷, 4.7 μ F, 25V, +/-10%, X6S, AEC-Q200 2 级, 0603	GRT188C81E475KE13D
C33, C35	2	电容, 陶瓷, 4.7 μ F, 16V, +/-10%, X7R, AEC-Q200 1 级, 0805	GCM21BR71C475KA73L
C39, C40	2	电容, 陶瓷, 43pF, 50V, +/-5%, C0G/NP0, AEC-Q200 1 级, 0402	GCQ1555C1H430JB01D
C42, C43	2	电容, 陶瓷, 100pF, 50V, +/-5%, C0G/NP0, AEC-Q200 1 级, 0402	CGA2B2C0G1H101J050BA
D1	1	二极管, 肖特基, 650V, 1A, SMB	GB01SLT06-214
D2, D3	2	桥接整流器、单相肖特基、40V 表面贴装 MBS	KMB24STR
D5, D6	2	二极管, 齐纳, 16V, 500mW, AEC-Q101, SOD-123	BZT52C16-7-F
H1, H2	2	散热器, 阳极氧化致黑, 35 x 50mm, 高 20mm, 具有推针和弹簧, [NoValue]	S05MZZ14
HV, PGND, SW, TP3, TP5, TP6	6		3621-0-32-15-00-00-08-0
J1	1	接头, 100mil, 6x2, 金, R/A, TH	TSW-106-08-G-D-RA
L1, L2	2	4.7 μ H 屏蔽式电感器, 1.22A, 262m Ω , 最大值 1008 (2520 公制)	MPIA2510V2-4R7-R
L3, L4	2	2 路共模扼流圈, 表面贴装, 90 Ω @ 100MHz 400mA DCR 190m Ω	ACM2012-900-2P-T001
LBL1	1	热转印打印标签, 0.650" (宽) x 0.200" (高) - 10,000/卷	THT-14-423-10
Q1	1	MOSFET, N 沟道, 20V, 2.8A, AEC-Q101, SOT-23	DMG2302UK-7
R1	1	电阻, 0, 5%, 0.333W, AEC-Q200 0 级, 0805	CRCW08050000Z0EAHP
R2	1	电阻, 2.05, 1%, 0.25W, AEC-Q200 0 级, 1206	CRCW12062R05FKEA

表 9-1. 物料清单用于： LMG342XEVM-04X (continued)

料号	数量	说明	零件型号
R3, R12, R18	3	电阻, 0, 5%, 0.1W, AEC-Q200 0 级, 0402	ERJ-2GE0R00X
R5, R14, R17	3	电阻, 20k, 5%, 0.1W, AEC-Q200 0 级, 0402	ERJ-2GEJ203X
R6, R15, R19, R20	4	电阻, 300, 5%, 0.063W, AEC-Q200 0 级, 0402	CRCW0402300RJNED
R7, R16	2	电阻, 49.9, 1%, 0.063W, AEC-Q200 0 级, 0402	CRCW040249R9FKED
R10	1	电阻, 0, 5%, 0.25W, AEC-Q200 0 级, 1206	ERJ-8GEY0R00V
R21	1	电阻, 10, 5%, 0.063W, AEC-Q200 0 级, 0402	CRCW040210R0JNED
T1, T2	2	变压器, 105uH, TH	750315371
TP1	1	测试点, 紧凑型, SMT	5016
TP2	1	测试点, SMT	S2751-46R
U1, U2	2	具有集成驱动器和保护功能的 650V 30mΩ GaN FET	LMG342xR030Q
U3	1	汽车类、高速、EMC 稳健的四通道数字隔离器, 16-SSOP, -40 到 125	ISO7741FQDBQQ1
U4	1	汽车类、EMC 稳健的 6 通道、4/2、增强型数字隔离器, 16-SSOP, -40 到 125	ISO7762FQDBQRQ1
U5, U6	2	变压器驱动器 PMIC SOT-23-6	SN6505BQDBVTQ1

表 9-2. LMG342X-BB-EVM 的物料清单

料号	数量	说明	零件型号
5V, 12V, HVIN, HVOUT, SW, TACH, VAUX	7	测试点, 紧凑, 红色, TH	5005
5V_EN, HVIN_EN	2	LED, 绿色, SMD	LG L29K-G2J1-24-Z
ACMGND, AGND1, AGND2, PGND4, PGND5	5	测试点, 紧凑型, 黑色, TH	5006
C1, C6, C8, C9, C18	5	电容, 陶瓷, 1μF, 25V, +/-10%, X7R, AEC-Q200 1 级, 0603	CGA3E1X7R1E105K080AD
C2, C3	2	电容, 陶瓷, 1600pF, 50V, +/-5%, C0G/NP0, 0603	GRM1885C1H162JA01D
C5, C10, C12, C14, C21, C23	6	电容, 陶瓷, 39pF, 50V, +/-5%, C0G/NP0, 0603	GRM1885C1H390JA01D
C15	1	电容, 陶瓷, 10uF, 25V, +/-20%, X5R, 0603	GRT188R61E106ME13D
C16, C20	2	电容, 陶瓷, 0.022uF, 50V, +/-10%, X7R, 0603	885012206091
C17	1	电容, 陶瓷, 100 μ F, 6.3V, +/-20%, X5R, 0805	GRM21BR60J107M
C19	1	电容, 陶瓷, 10uF, 25V, +/-10%, X5R, 0805	CL21A106KAFN3NE
C22	1	电容, 薄膜, 20μF, 900V, +/-10%, 0.0055 Ω, TH	FE37M6C0206KB
C25	1	电容, 铝制, 150μF, 600V, +/-20%, TH	LGN2X151MELB50
CIN3, CIN4, COUT3, COUT4	4	电容, 陶瓷, 0.1uF, 630V, +/-10%, X7R, 1812	GRM43DR72J104KW01L
D1, D3	2	二极管, 肖特基, 30V, 0.2A, SOD-323	BAT54WS-7-F
H1, H8, H9, H10, H11, H12	6		3484

表 9-2. LMG342X-BB-EVM 的物料清单 (continued)

料号	数量	说明	零件型号
H2, H3, H4, H5, H6, H7	6	机械螺钉盘, 飞利浦 4-40	PMSSS 440 0025 PH
H13	1	机械螺钉, 圆头, #4-40 x 1/4, 尼龙, 飞利浦盘形头	NY PMS 440 0025 PH
H14	1		1902C
HS_FET_PWM, LS_FET_PWM, PWM_HS, PWM_LS	4	测试点, 紧凑型, 白色, TH	5007
HS_FLT, LS_FLT	2	LED, 红色, SMD	LS L29K-G1J2-1-Z
HS_OC, LS_OC	2	LED, 黄色, SMD	SML-E12Y8WT86
HVBUS1, HVBUS2, PGND1, PGND2, SW1, SW2	6	插座, 1Pos, 镀金, TH	0435-0-15-15-03-27-10-0
J1, J9	2	端子块, 5.08mm, 2x1, TH	0395443002
J2, J4	2	接头, 100mil, 6x1, 镀金, TH	TSW-106-07-G-S
J3, J8	2	连接器, TH, BNC	112404
J5	1	12 位插座, 底部连接器, 表面贴装	HLE-106-02-G-DV-BE-A
J6, J12	2	端子块, 2x1, 2.54mm, TH	282834-2
J7, J14, J15	3	接头, 100mil, 3x1, 镀金, TH	TSW-103-07-G-S
J10, J11, J13	3	接头, 100mil, 2x1, 镀金, TH	TSW-102-07-G-S
J16, J17, J18	3	标准的蕉形插头, 非绝缘	3267
L2	1	电感器 570uH 13A	750317345
L3	1	耦合电感器, 47uH, 1.14A, 0.4825 Ω, SMD	DRQ73-470-R
LBL1	1	热转印打印标签, 1.250" (宽) x 0.250" (高) - 10,000/卷	THT-13-457-10
R1, R5, R29, R30	4	电阻, 3.3k, 5%, 0.1W, AEC-Q200 0 级, 0603	CRCW06033K30JNEA
R2, R4, R9	3	电阻, 0, 5%, 0.1W, AEC-Q200 0 级, 0603	CRCW06030000Z0EA
R3, R15	2	微调器, 5K, 0.25W, SMD	3224X-1-502E
R6, R22	2	电阻, 100kΩ, 5%, 0.1W, 0603	CRCW0603100KJNEAC
R7, R21	2	电阻, 100, 5%, 0.1W, AEC-Q200 0 级, 0603	CRCW0603100RJNEA
R8, R27	2	电阻, 105k, 1%, 0.1W, 0603	RC0603FR-07105KL
R10, R11, R12, R13, R14, R16, R17, R18, R19, R20	10	电阻, 30k, 5%, 0.25W, AEC-Q200 0 级, 1206	CRCW120630K0JNEA
R25	1	电阻, 6.20k, 1%, 0.1W, 0603	RC0603FR-076K2L
R26	1	电阻, 1.18k, 1%, 0.1W, 0603	RC0603FR-071K18L
R28	1	电阻, 33.2k, 0.1%, 0.1W, 0603	RT0603BRD0733K2L
R31	1	电阻, 1.6k, 5%, 0.1W, AEC-Q200 0 级, 0603	CRCW06031K60JNEA
SH-J1, SH-J2, SH-J3, SH-J4, SH-J5	5	分流器, 100mil, 镀金, 黑色	SNT-100-BK-G
U1, U2	2	汽车类双路 2 输入正与门, DCT0008A, LARGE T&R	
U3, U5	2	三路施密特触发反相器, DCU0008A (VSSOP-8)	SN74LVC3G14DCUTG4
U4	1	1A SIMPLE SWITCHER® 电源模块, 最大输入电压为 20V、适用于军事和坚固耐用的应用, 7 引脚 TO-PMOD	LMZ12001EXTTZ/NOPB

10 修订历史记录

注：以前版本的页码可能与当前版本的页码不同

Changes from Revision A (October 2020) to Revision B (March 2022) Page

• 修订了 散热器 一节.....	7
• 更新了 图 3-1	10

Changes from Revision * (October 2020) to Revision A (January 2022) Page

• 修订了 LMG342XEVM-04X 子卡 章节.....	5
• 修订了 启动加载模式 一节.....	7
• 更新了 图 2-2 和 图 2-3	7
• 修订了 散热器 一节.....	7
• 修订了 主板 章节.....	9
• 更新了 图 3-1	10
• 添加了 图 4-2	12
• 修订了 测试设备 章节.....	15
• 修订了 与 LMG342X-BB-EVM 搭配使用时的测试程序 章节.....	16
• 新增了 测试结果 章节.....	18
• 修订了 与 LMG34XX-BB-EVM 搭配使用时的测试程序 章节.....	20
• 更新了 表 9-1	24

重要声明和免责声明

TI“按原样”提供技术和可靠性数据（包括数据表）、设计资源（包括参考设计）、应用或其他设计建议、网络工具、安全信息和其他资源，不保证没有瑕疵且不做任何明示或暗示的担保，包括但不限于对适销性、某特定用途方面的适用性或不侵犯任何第三方知识产权的暗示担保。

这些资源可供使用 TI 产品进行设计的熟练开发人员使用。您将自行承担以下全部责任：(1) 针对您的应用选择合适的 TI 产品，(2) 设计、验证并测试您的应用，(3) 确保您的应用满足相应标准以及任何其他功能安全、信息安全、监管或其他要求。

这些资源如有变更，恕不另行通知。TI 授权您仅可将这些资源用于研发本资源所述的 TI 产品的应用。严禁对这些资源进行其他复制或展示。您无权使用任何其他 TI 知识产权或任何第三方知识产权。您应全额赔偿因在这些资源的使用中对 TI 及其代表造成的任何索赔、损害、成本、损失和债务，TI 对此概不负责。

TI 提供的产品受 [TI 的销售条款](#) 或 [ti.com](#) 上其他适用条款/TI 产品随附的其他适用条款的约束。TI 提供这些资源并不会扩展或以其他方式更改 TI 针对 TI 产品发布的适用的担保或担保免责声明。

TI 反对并拒绝您可能提出的任何其他或不同的条款。

邮寄地址：Texas Instruments, Post Office Box 655303, Dallas, Texas 75265

Copyright © 2022，德州仪器 (TI) 公司