



摘要

本文档介绍了 TCA39306 的使用，包括上拉电阻器、负载电容选择以及不同封装选项的 DUT 位置。

内容

1 引言.....	2
2 概念.....	2
2.1 EVM 特性.....	2
2.2 可调上拉电阻器.....	2
2.3 负载电容选择器.....	3
2.4 DUT 位置.....	4
3 原理图.....	6
4 物料清单.....	7
5 布局.....	9
6 修订历史记录.....	9

商标

所有商标均为其各自所有者的财产。

1 引言

TCA39306 EVM 允许用户使用可选的上拉电阻器和负载电容在不同的负载条件下测试器件。EVM 附带了已组装的 U1 (DCU 封装)，但支持使用 DDF 和 DTM 封装。性能应该与 DCU 封装相似，但由于温度系数不同，用户可能希望在温度范围内测试不同的封装。

2 概念

2.1 EVM 特性

- 可调上拉电阻器
- 可调负载电容
- DDF 和 DTM 封装的空间占用

2.2 可调上拉电阻器

TCA39306EVM 带有可调上拉电阻器，允许用户从 4.7k 和 820 Ω 电阻器中进行选择。当从可调上拉组中未选择电阻器时，该电路板本身在 I2C 总线上具有一个 10k 上拉电阻器。选择 4.7k 时，有效上拉电阻为 3.2k Ω。仅选择 820 Ω 上拉电阻时，有效上拉电阻约为 750 Ω。当选择两个可调上拉电阻器时，有效电阻约为 650k Ω。上拉电阻选择器如图 2-1 所示。

表 2-1. 有效上拉电阻器值表

上拉电阻 (Ω)	等效上拉电阻 (Ω)
10k 4.7k	3.2k
10k 820	约为 750
10k 4.7k 820	约为 650

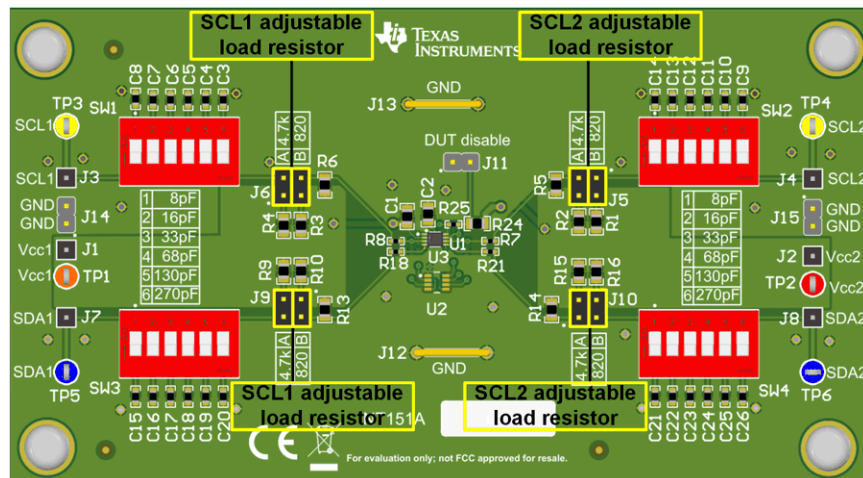


图 2-1. 可调上拉电阻器

2.3 负载电容选择器

图 2-2 显示了带有负载电容选择器标记的电路板。

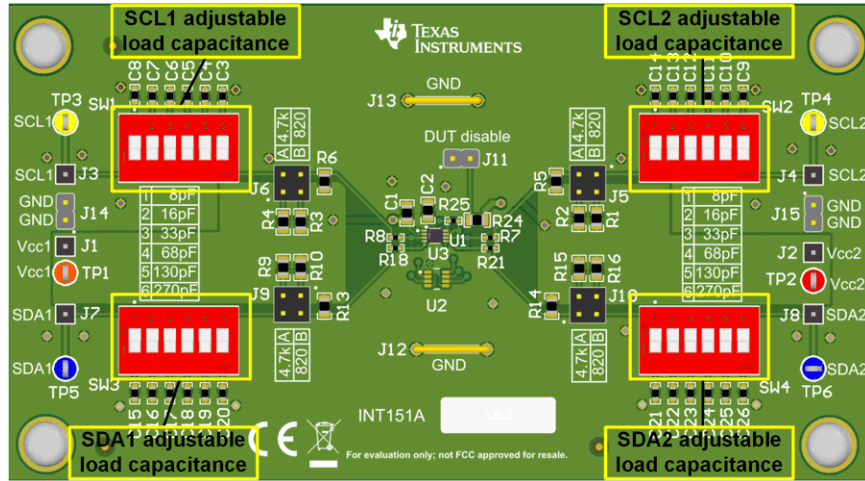


图 2-2. 负载电容器选择器

在 I²C 系统的一种主要限制条件下，TCA39306 EVM 为设计人员提供了一种在容性负载下测试器件的方法。表示为 S1、S2、S3 和 S4 的开关使用户能够更改 I²C 总线电容，电容最高约为 525pF。可以以大约 8pF、16pF、33pF、68pF、130pF 和 270pF 的增量选择开关电容器。例如：如果设计人员希望总电容为 275pF，则选择以 130pF、68pF、33pF、16pF 和 8pF 的电容器进行开关，对于大约 255pF 的组合电容，器件电容和 PCB 电容可估算为大约 20pF，从而产生大约 275pF 的电容。

请注意，由于 PCB 线路布线和板上 IC 的寄生效应，会产生额外的电容。对于器件的 SDA 和 SCL 引脚，假设 I²C 线路上每个器件的最大容值为 10pF。需要注意的一个重要方面是，TCA39306 器件不会重新驱动 I²C 信号。这意味着当来自 SDA 或 SCL 的信号从低电平变为高电平时，器件两侧的电容器没有分离，而是在技术上连接（即，产生并联总电容值）。之所以强调这一点，是因为 I²C 标准将标准和快速模式的总线电容限制为 400pF，而将快速+ 模式的总线电容限制为 550pF。如果 I²C 系统预计会超过该值，则需要使用 I²C 缓冲器和转接驱动器来分离两侧之间的电容，使其低于所需的电容限值。

电流 I³C 规格状态总线电容负载应小于 50pF，因此在使用 I³C 进行测试时应将所有开关置于关闭位置。

2.4 DUT 位置

TCA39306EVM 附带 U1 作为 DUT (被测器件) ，即采用 DCU 封装的 TCA39306 ，如图 2-3 所示。EVM 包括 DDF 封装和未组装的 DTM 封装。

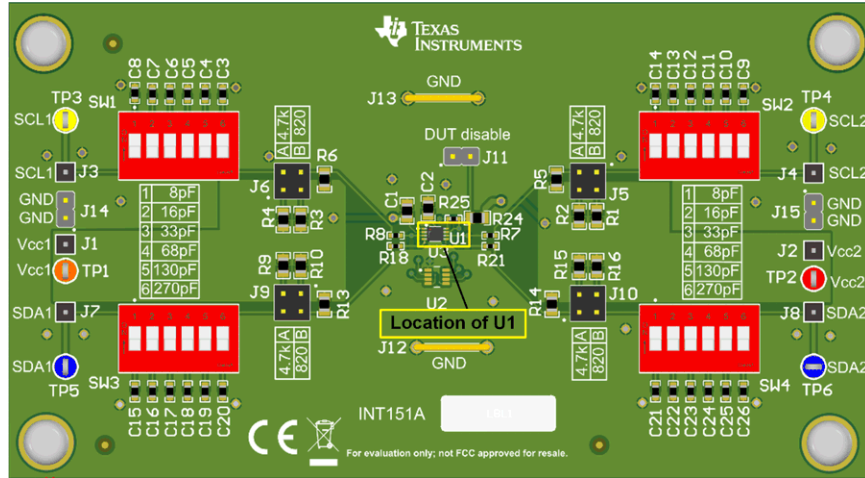


图 2-3. U1 位置

如果用户更喜欢使用 DDF 封装，则需要删除 U1 ，然后组装 U2 。除了组装 U2 之外，电阻器：R11、R12、R17、R19、R22、R20 和 R23 都必须装配 0Ω 电阻器。可以在 EVM 的背面找到这些电阻器，如图 2-4 所示。

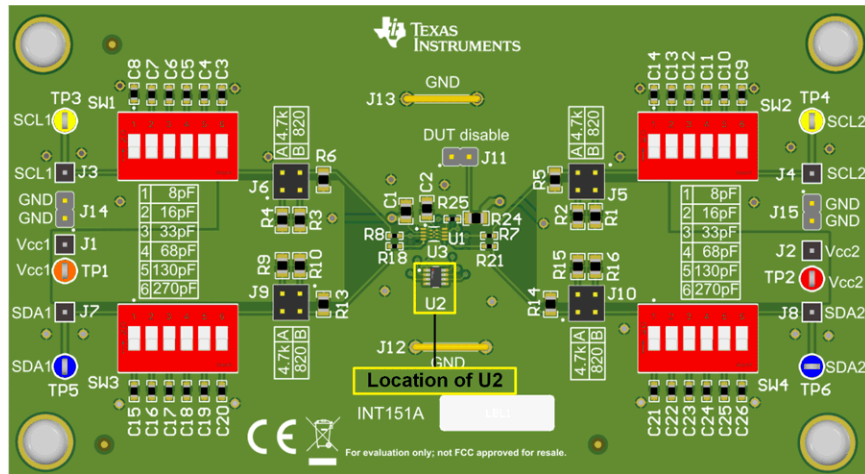


图 2-4. U2 已组装

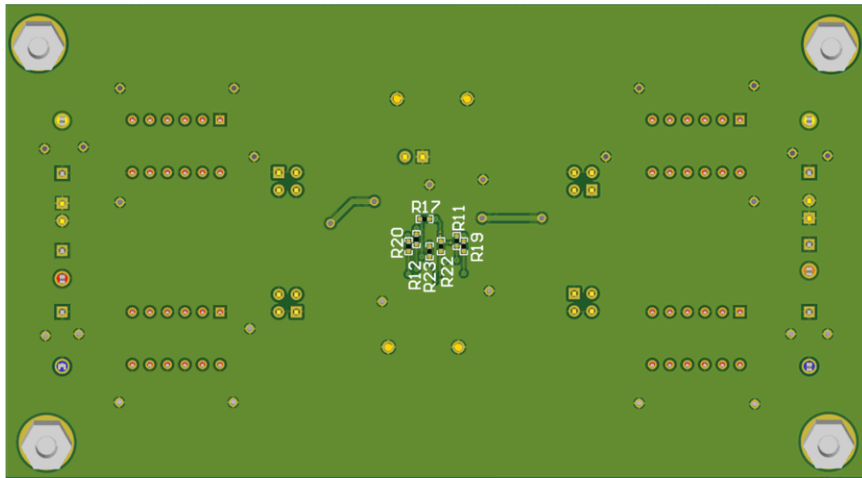


图 2-5. 电路板背面的电阻器

如果需要安装 DTM 封装，则必须不安装 U1 以显示 U3 的位置。图 2-6 显示了 U3 的位置。

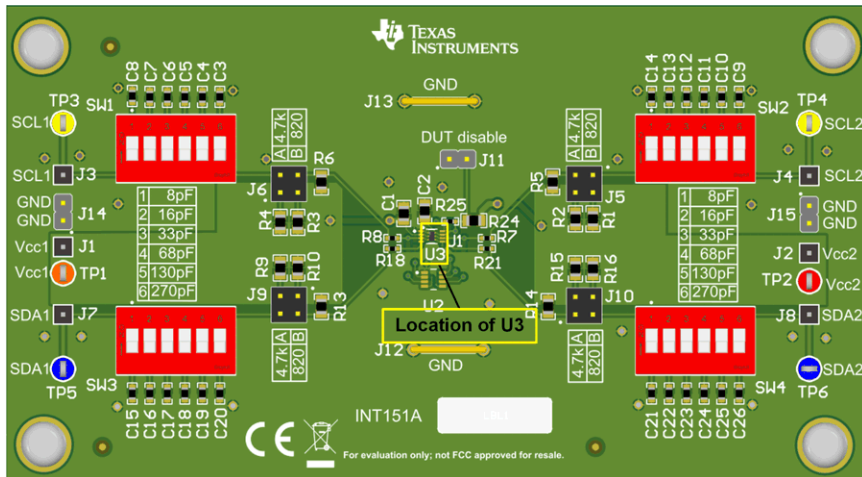


图 2-6. U3 位置

3 原理图

图 3-1 展示了 EVM 原理图。

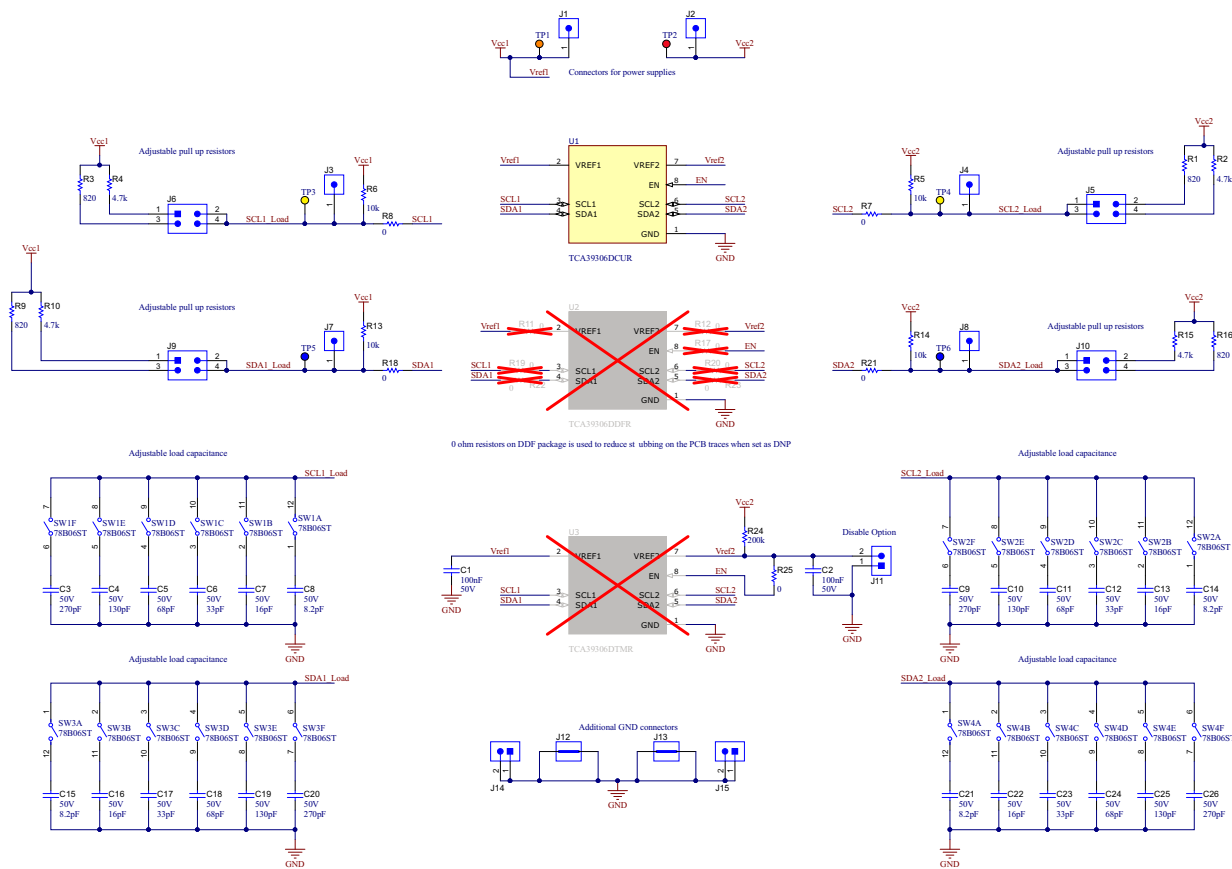


图 3-1. TCA39306EVM 原理图

4 物料清单

标识符	数量	值	说明	封装参考	器件型号	制造商
!PCB1	1		印刷电路板		INT151	不限
C1, C2	2	0.1uF	电容, 陶瓷, 0.1uF, 50V, +/-10%, X7R, AEC-Q200 1 级, 0805	0805	GCM21BR71H104KA37K	MuRata
C3、C9、C20、C26	4	270pF	电容, 陶瓷, 270pF, 50V, +/-5%, C0G/NPO, 0603	0603	GRM1885C1H271JA01D	MuRata
C4、C10、C19、C25	4	130pF	电容, 陶瓷, 130pF, 50V, +/-5%, C0G/NPO, 0603	0603	GRM1885C1H131JA01D	MuRata
C5、C11、C18、C24	4	68pF	电容, 陶瓷, 68pF, 50V, +/-5%, C0G/NPO, 0603	0603	06035A680JAT2A	AVX
C6、C12、C17、C23	4	33pF	电容, 陶瓷, 33pF, 50V, +/-5%, C0G/NPO, 0603	0603	06035A330JAT2A	AVX
C7、C13、C16、C22	4	16pF	电容, 陶瓷, 16pF, 50V, +/-5%, C0G/NPO, 0603	0603	GRM1885C1H160JA01D	MuRata
C8、C14、C15、C21	4	8.2pF	电容, 陶瓷, 8.2pF, 50V, +/-3%, C0G/NPO, 0603	0603	06035A8R2CAT2A	AVX
H1、H2、H3、H4	4		机械螺钉, 圆头, #4-40 x 1/4, 尼龙, 飞利浦盘形头	螺钉	NY PMS 440 0025 PH	B&F Fastener Supply
H5、H6、H7、H8	4		六角螺柱, 0.5"L #4-40, 尼龙	螺柱	1902C	Keystone
J1、J2、J3、J4、J7、J8	6		接头, 1x1, 锡, TH	接头, 1x1	PEC01SAAN	Sullins Connector Solutions
J5、J6、J9、J10	4		接头, 100mil, 2x2, 金, TH	2x2 接头	TSW-102-07-G-D	Samtec
J11、J14、J15	3		接头, 100mil, 2x1, 镀金, TH	Sullins 100mil, 1x2, 绝缘体上方 230mil	PBC02SAAN	Sullins Connector Solutions
J12、J13	2		1mm 非绝缘短路插头, 10.16mm 间距, TH	短路插头, 10.16mm 间距, TH	D3082-05	Harwin
LBL1	1		热转印打印标签, 0.650" (宽) x 0.200" (高) - 10,000/卷	PCB 标签, 0.650 x 0.200 英寸	THT-14-423-10	Brady
R1、R3、R9、R16	4	820	电阻, 820, 5%, 0.125W, AEC-Q200 0 级, 0805	0805	ERJ-6GEYJ821V	Panasonic
R2、R4、R10、R15	4	4.7k	电阻, 4.7k, 5%, 0.125W, AEC-Q200 0 级, 0805	0805	ERJ-6GEYJ472V	Panasonic
R5、R6、R13、R14	4	10k	电阻, 10k, 5%, 0.125W, AEC-Q200 0 级, 0805	0805	ERJ-6GEYJ103V	Panasonic
R7、R8、R18、R21、R25	5	0	电阻, 0, 5%, 0.063W, 0402	0402	MCR01MZPJ000	Rohm

标识符	数量	值	说明	封装参考	器件型号	制造商
R24	1	200k	电阻, 200k, 5%, 0.125W, AEC-Q200 0级, 0805	0805	CRCW0805200KJNEA	Vishay-Dale
SW1, SW2, SW3, SW4	4		开关滑动式 DIP SPST 150MA 30V	开关滑动式 DIP SPST	78B06ST	Grayhill Inc
TP1	1		测试点, 通用, 橙色, TH	橙色通用测试点	5013	Keystone
TP2	1		测试点, 多用途, 红色, TH	红色多用途测试点	5010	Keystone
TP3、TP4	2		测试点, 通用, 黄色, TH	黄色多用途测试点	5014	Keystone
TP5、TP6	2		测试点, 多用途, 蓝色, TH	蓝色多用途测试点	5127	Keystone
U1	1		双路双向 I2C 总线和 SMBus 电压电平转换器	PSOP8	TCA39306DCUR	德州仪器 (TI)
FID1、FID2、FID3	0		基准标记。没有需要购买或安装的元件。	不适用	不适用	不适用
R11、R12、R17、R19、R20、R22、R23	0	0	电阻, 0, 5%, 0.063W, 0402	0402	MCR01MZPJ000	Rohm
U2	0		双路双向 I2C 总线和 SMBus 电压电平转换器	SOT23-8	TCA39306DDFR	德州仪器 (TI)
U3	0		双路双向 I2C 总线和 SMBus 电压电平转换器	X2SON8	TCA39306DTMR	德州仪器 (TI)

5 布局

图 5-1 和图 5-2 展示了 PCB 布局图。

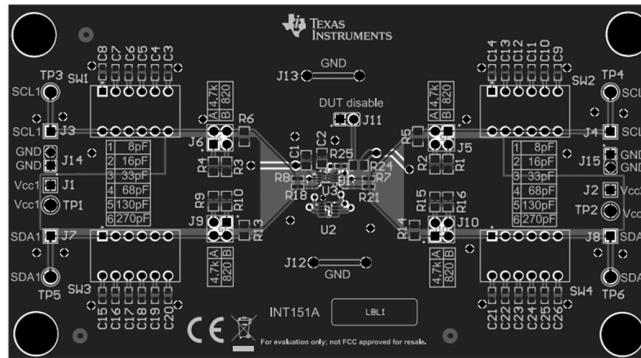


图 5-1. TCA39306EVM 顶层布局

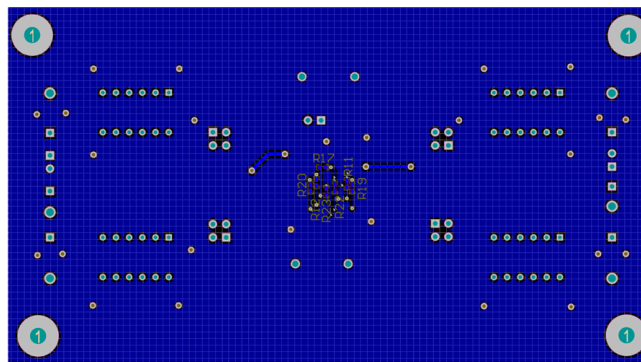


图 5-2. TCA39306EVM 底层布局

6 修订历史记录

注：以前版本的页码可能与当前版本的页码不同

日期	修订版本	说明
2021 年 6 月	*	初始发行版

重要声明和免责声明

TI 提供技术和可靠性数据 (包括数据表)、设计资源 (包括参考设计)、应用或其他设计建议、网络工具、安全信息和其他资源, 不保证没有瑕疵且不做任何明示或暗示的担保, 包括但不限于对适销性、某特定用途方面的适用性或不侵犯任何第三方知识产权的暗示担保。

这些资源可供使用 TI 产品进行设计的熟练开发人员使用。您将自行承担以下全部责任: (1) 针对您的应用选择合适的 TI 产品, (2) 设计、验证并测试您的应用, (3) 确保您的应用满足相应标准以及任何其他安全、安保或其他要求。这些资源如有变更, 恕不另行通知。TI 授权您仅可将这些资源用于研发本资源所述的 TI 产品的应用。严禁对这些资源进行其他复制或展示。您无权使用任何其他 TI 知识产权或任何第三方知识产权。您应全额赔偿因在这些资源的使用中对 TI 及其代表造成的任何索赔、损害、成本、损失和债务, TI 对此概不负责。

TI 提供的产品受 TI 的销售条款 (<https://www.ti.com/legal/termsofsale.html>) 或 [ti.com](https://www.ti.com) 上其他适用条款/TI 产品随附的其他适用条款的约束。TI 提供这些资源并不会扩展或以其他方式更改 TI 针对 TI 产品发布的适用的担保或担保免责声明。

邮寄地址: Texas Instruments, Post Office Box 655303, Dallas, Texas 75265

Copyright © 2021, 德州仪器 (TI) 公司

重要声明和免责声明

TI“按原样”提供技术和可靠性数据（包括数据表）、设计资源（包括参考设计）、应用或其他设计建议、网络工具、安全信息和其他资源，不保证没有瑕疵且不做任何明示或暗示的担保，包括但不限于对适销性、某特定用途方面的适用性或不侵犯任何第三方知识产权的暗示担保。

这些资源可供使用 TI 产品进行设计的熟练开发人员使用。您将自行承担以下全部责任：(1) 针对您的应用选择合适的 TI 产品，(2) 设计、验证并测试您的应用，(3) 确保您的应用满足相应标准以及任何其他功能安全、信息安全、监管或其他要求。

这些资源如有变更，恕不另行通知。TI 授权您仅可将这些资源用于研发本资源所述的 TI 产品的应用。严禁对这些资源进行其他复制或展示。您无权使用任何其他 TI 知识产权或任何第三方知识产权。您应全额赔偿因在这些资源的使用中对 TI 及其代表造成的任何索赔、损害、成本、损失和债务，TI 对此概不负责。

TI 提供的产品受 [TI 的销售条款](#) 或 [ti.com](#) 上其他适用条款/TI 产品随附的其他适用条款的约束。TI 提供这些资源并不会扩展或以其他方式更改 TI 针对 TI 产品发布的适用的担保或担保免责声明。

TI 反对并拒绝您可能提出的任何其他或不同的条款。

邮寄地址：Texas Instruments, Post Office Box 655303, Dallas, Texas 75265

Copyright © 2022，德州仪器 (TI) 公司