

内容

1 引言	3
2 说明	4
2.1 应用.....	4
2.2 特性.....	4
3 电气性能规格	5
4 原理图	6
5 测试设置	7
5.1 测试设备.....	7
5.2 推荐的线规.....	7
5.3 设备设置过程.....	8
6 配置	9
6.1 启用选择 (J3).....	9
7 测试点说明	10
7.1 输入电压监控 (TP1 和 TP2)	10
7.2 输出电压监控 (TP3 和 TP4)	10
7.3 启用/软启动监测 (TP5).....	10
7.4 电源正常状态监控 (TP6).....	10
7.5 环路响应测试 (TP7、TP8、TP9 和 TP10)	10
7.6 开关节点电压监测 (TP11 和 TP12)	10
8 测试过程	11
8.1 启动/关断程序.....	11
8.2 输出波纹电压测量步骤.....	11
8.3 控制环路增益和相位测量步骤.....	12
8.4 设备停机.....	12
9 性能数据和典型特性曲线	13
9.1 效率.....	13
9.2 负载调节.....	13
9.3 线性调整率.....	14
9.4 输出电压纹波.....	14
9.5 开关节点.....	15
9.6 负载瞬态.....	15
9.7 启动.....	16
9.8 电源关闭	17
9.9 过流保护.....	17
9.10 控制环路波特图.....	18
9.11 热像图.....	18
10 EVM 装配图和 PCB 布局布线	19
11 物料清单	22
12 修订历史记录	23

插图清单

图 4-1. TPS56121EVM-601 原理图.....	6
图 5-1. TPS56121EVM-601 建议测试设置.....	8
图 8-1. 使用尖端和接地筒测量输出电压纹波.....	11
图 8-2. 控制环路测量设置.....	12
图 9-1. 效率.....	13
图 9-2. 负载调节.....	13

图 9-3. 线性调节 (VIN = 8V 至 14V , VOUT = 1.0V , IOUT = 15A)	14
图 9-4. 输出电压纹波 (VIN = 12V , VOUT = 1.0V , IOUT = 15A)	14
图 9-5. 使用尖端和接地筒测量技术在引脚处测量的开关节点波形 (VIN = 12V , VOUT = 1.0V , IOUT = 15A)	15
图 9-6. 负载瞬态 (VIN = 12V , VOUT = 1.0V , IOUT = 0A 至 15A)	15
图 9-7. 启动波形 (VIN = 12V , VOUT = 1.0V , IOUT = 15A)	16
图 9-8. 预偏置启动波形 (VIN = 12V , VOUT = 1.0V , IOUT = 0A)	16
图 9-9. 断电波形 (VIN = 12V , VOUT = 1.0V , IOUT = 15A)	17
图 9-10. 过流保护波形 (Ch1 : VIN , Ch2 : EN/SS , Ch3 : VOUT , Ch4 : IOUT (10A/div) , VIN = 12V , VOUT = 1.0V , IOUT = 23A)	17
图 9-11. 环路增益 (VIN = 12V , VOUT = 1.0V , IOUT = 15A , 带宽 : 39 kHz , 相位裕度 : 46°)	18
图 9-12. 热像图 (VIN = 14V , VOUT = 1.0V , IOUT = 15A , 无气流)	18
图 10-1. TPS56121EVM-601 顶层装配图 (顶视图)	19
图 10-2. TPS56121EVM-601 底层装配图 (底视图)	19
图 10-3. TPS56121EVM-601 顶层铜 (顶视图)	20
图 10-4. TPS56121EVM-601 内部第 1 层 (顶视图)	20
图 10-5. TPS56121EVM-601 内部第 2 层 (顶视图)	21
图 10-6. TPS56121EVM-601 底层铜 (顶视图)	21

表格清单

表 3-1. TPS56121EVM-601 电气性能规格.....	5
表 7-1. 测试点说明.....	10
表 11-1. TPS56121EVM-601 物料清单.....	22

商标

所有商标均为其各自所有者的财产。

1 引言

TPS56121EVM-601 评估模块 (EVM) 是一款同步降压转换器，通过 12V 输入总线可提供高达 15A 电流的固定 1.0V 输出。该 EVM 设计为使用单电源启动，因此不需要额外的偏置电压即可启动。该模块使用具有集成 MOSFET 的 TPS56121 高电流同步降压转换器。

TPS56121 在标准 QFN 封装中集成了 TI 的高性能控制器技术和 TI 业界先进的 MOSFET 技术，可以满足现代、高电流和空间受限应用的需求。

2 说明

TPS56121EVM-601 旨在使用 12V (8V 至 14V) 稳压总线电压，在高达 15A 的负载电流下提供 1.0V 稳压输出。TPS56121EVM-601 用于演示 TPS56121 高电流集成式 FET 转换器在典型空间受限 12V 总线到低电压负载点应用中的使用情况。

2.1 应用

- 高电流、低电压 FPGA 或微控制器内核电源
- 高电流负载点模块
- 电信设备
- 计算机外设

2.2 特性

- 8V 至 14V 额定输入电压
- 1.0V \pm 2% 额定输出电压
- 15A 稳态负载电流
- 500kHz 开关频率
- 轻松检修电源正常、启用/软启动和误差放大器
- 便捷的转换器性能测试点

3 电气性能规格

表 3-1. TPS56121EVM-601 电气性能规格

参数		测试条件	最小值	典型值	最大值	单位
输入特性						
V_{IN}	输入电压		8	12	14	V
I_{IN}	输入电流	$V_{IN} = 12V, I_{OUT} = 15A$		1.40		A
	空载输入电流	$V_{IN} = 12V, I_{OUT} = 0A$		43		mA
V_{IN_UVLO}	输入 UVLO	$I_{OUT} = 15A$		4.2		V
输出特性						
V_{OUT}	输出电压	$V_{IN} = 8V \text{ 至 } 14V, I_{OUT} = 0A \text{ 至 } 15A$	0.98	1.0	1.02	V
	线性调整率	$V_{IN} = 8V \text{ 至 } 14V, I_{OUT} = 15A$		0.1%		
	负载调整率	$V_{IN} = 12V, I_{OUT} = 0A \text{ 至 } 15A$		0.5%		
V_{RIPPLE}	输出电压纹波	$V_{IN} = 12V, I_{OUT} = 15A$		20		mV _{pp}
I_{OUT}	输出电流	$V_{IN} = 8V \text{ 至 } 14V$	0		15	A
系统特性						
f_{SW}	开关频率		450	500	550	kHz
η_{pk}	峰值效率	$V_{IN} = 12V, I_{OUT} = 13A$		90.5%		
η	满负载效率	$V_{IN} = 12V, I_{OUT} = 15A$		90.4%		
	工作温度			25		°C

4 原理图

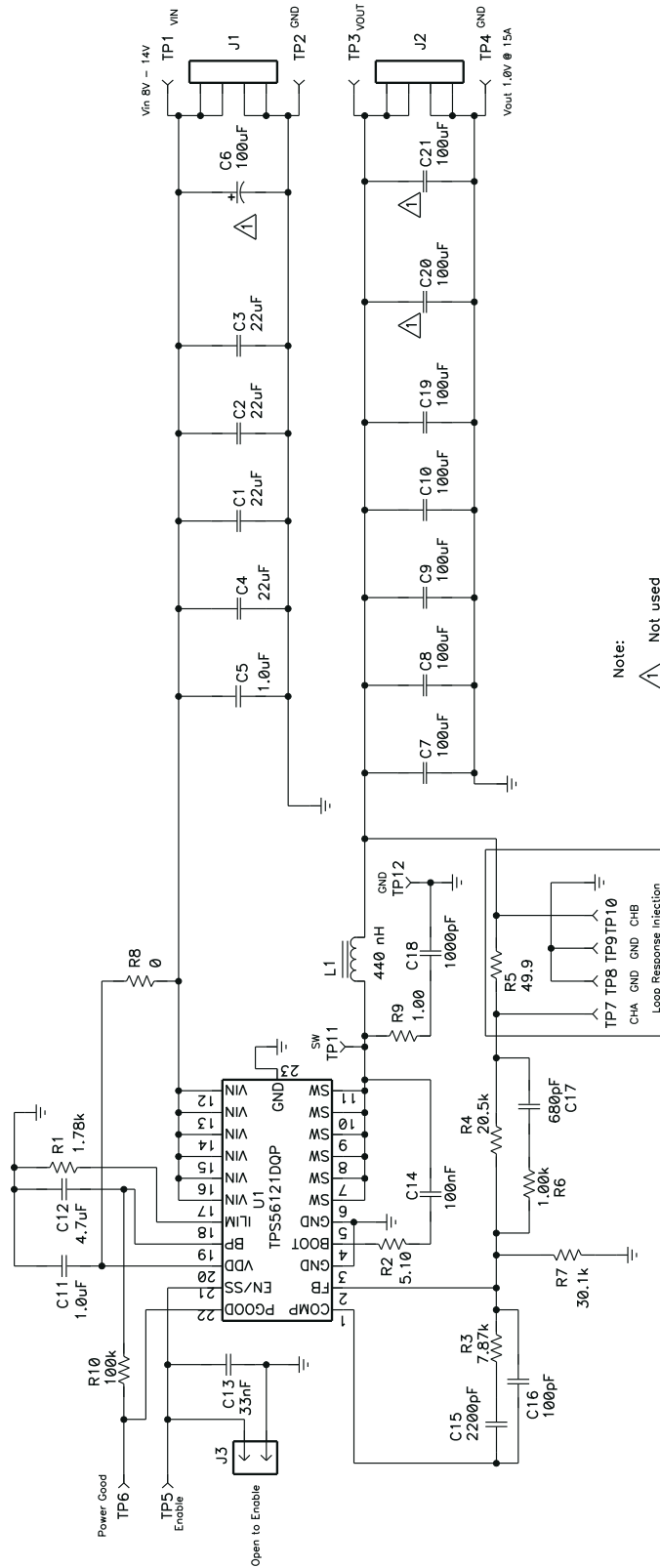


图 4-1. TPS56121EVM-601 原理图

5 测试设置

5.1 测试设备

5.1.1 电压源

VIN : 输入电压源 (VIN) 应是能够提供 2.5A_{DC} 电流的 0V 至 15V 可变直流电源。

5.1.2 仪表

- **A1**: 输入电流表 (0A_{DC} 至 2.5A_{DC})。
- **V1**: 输入电压表 (0V 至 15V)。
- **V2**: 输出电压表 (0V 至 2V)。

5.1.3 负载

LOAD : 输出负载。针对恒定电流或恒定电阻模式设置的电子负载，能够在 1.0V_{DC} 下提供 0A_{DC} 至 15A_{DC}。

5.1.4 示波器

对于输出电压纹波 : 示波器应为设置用于进行交流耦合测量的模拟示波器或数字示波器，使用 20MHz 带宽限制。使用 20mV/div 垂直分辨率、1.0μs/div 水平分辨率。

对于开关波形 : 示波器应为设置用于进行直流耦合测量的模拟示波器或数字示波器，使用 20MHz 带宽限制。使用 2V/div 或 5V/div 垂直分辨率和 1.0μs/div 水平分辨率。

5.1.5 风扇

TPS56121EVM-601 评估模块包含运行时会发烫的元件。由于此评估模块为进行电路节点探测而未封闭，因此建议使用一个 200lfm 至 400lfm 的小型风扇来降低运行时的元件温度。

5.2 推荐的线规

5.2.1 VIN 至 J1

源极电压 (VIN) 和 TPS56121EVM-601 的 J1 之间的连接可承载高达 2.5A_{DC} 的电流。最低建议线规是 AWG #16，导线总长度小于 2 英尺 (1 英尺用于输入，1 英尺用于返回)。

5.2.2 J2 至 LOAD

LOAD 与 TPS56121EVM-601 的 J2 之间的连接可承载高达 15A_{DC} 的电流。最低建议线规是 2xAWG #14，导线总长度不到 2 英尺 (1 英尺用于输入，1 英尺用于返回)。

5.3 设备设置过程

图 5-1 是用于评估 TPS56121EVM-601 的建议测试设置。

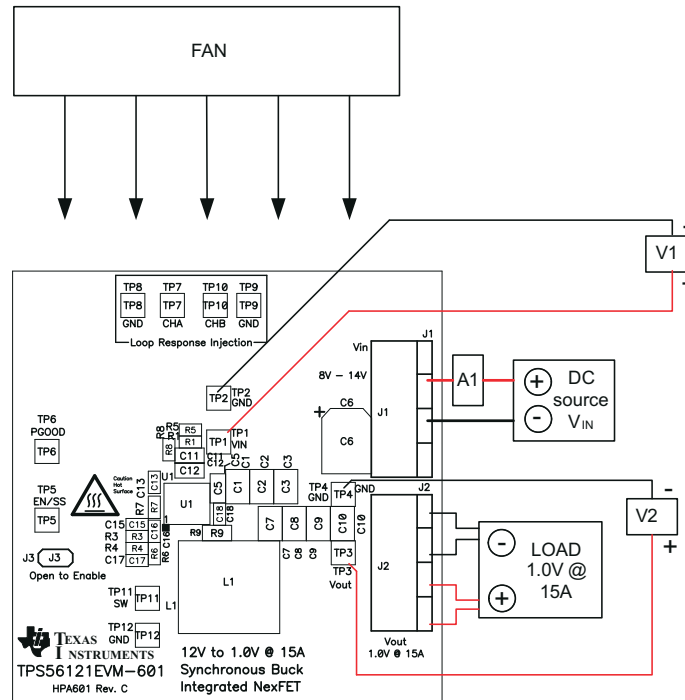


图 5-1. TPS56121EVM-601 建议测试设置

1. 在 ESD 工作站上工作时，请确保在为 EVM 加电之前已连接所有腕带、靴带和垫子使用户接地。此外，还建议穿戴防静电工作服和护目镜。
2. 在连接直流输入源 V_{IN} 之前，建议将 V_{IN} 的源电流限制为最大 3.0A。确保 V_{IN} 初始设置为 0V 并按图 5-1 所示进行连接。
3. 将 V_{IN} 连接到 J1，如图 5-1 所示。
4. 在 V_{IN} 和 J1 之间连接电流表 A1，如图 5-1 中所示。
5. 将电压表 V1 连接到 TP1 和 TP2，如图 5-1 中所示。
6. 将电压表 V2 连接到 TP3 和 TP4，如图 5-1 中所示。
7. 如图 5-1 所示放置风扇并将其打开，确保空气直接吹过评估模块。

6 配置

6.1 启用选择 (J3)

通过 J3 可启用和禁用转换器。短接 J3 可使软启动电容放电，并禁用 TPS56121 转换器。断开 J3 可启用 TPS56121 转换器。

默认设置：短接以禁用转换器。

7 测试点说明

表 7-1. 测试点说明

测试点	标签	说明
TP1	VIN	输入电压的测量测试点
TP2	GND	输入电压的接地测试点
TP3	VOUT	输出电压的测量测试点
TP4	GND	输出电压的接地测试点
TP5	EN/SS	使能/软启动的测量测试点
TP6	PGOOD	电源正常指示的测量测试点
TP7	CHA	环路响应通道 A 的测量测试点
TP8	SGND	环路响应通道 A 的接地测试点
TP9	SGND	环路响应通道 B 的接地测试点
TP10	CHB	环路响应通道 B 的测量测试点
TP11	SW	开关节点电压的测量测试点
TP12	GND	开关节点电压的接地测试点

7.1 输入电压监控 (TP1 和 TP2)

TPS56121EVM-601 提供两个测试点，用于测量施加到模块的输入电压。这使用户能够在没有输入电缆和连接器损耗的情况下测量实际的输入模块电压。要使用 TP1 和 TP2，请将电压表正极输入端子连接到 TP1，同时将负极输入端子连接到 TP2。

7.2 输出电压监控 (TP3 和 TP4)

TPS56121EVM-601 提供两个测试点，用于测量模块产生的输出电压。若要使用 TP3 和 TP4，请将电压表正极输入端子连接到 TP3，同时将负极输入端子连接到 TP4。有关输出纹波监控，请参阅节 8.2 中的尖端和接地筒测量方法。

7.3 启用/软启动监测 (TP5)

TPS56121EVM-601 提供了一个测试点，用于测量 TPS56121 转换器的启用/软启动电压。可以监测此测试点，以便观察启动校准波形、软启动斜坡或故障超时计时。

启用/软启动测试点不应从外部电路来主动驱动，如其他电源的逻辑输出。

7.4 电源正常状态监控 (TP6)

TPS56121EVM-601 提供了用于测量 TPS56121 转换器电源正常电压的测试点。

7.5 环路响应测试 (TP7、TP8、TP9 和 TP10)

TPS56121EVM-601 提供四个用于测量控制环路频率响应的测试点 (两个信号测试点，两个接地测试点)。这使用户能够在不修改评估板的情况下测量实际模块环路响应。更多详细信息，请参阅节 8.3。

7.6 开关节点电压监测 (TP11 和 TP12)

TPS56121EVM-601 提供了两个用于测量开关节点的测试点。要监控开关节点电压，请按照节 5.1.4 中用于开关波形的示波器来设置示波器。将示波器探头连接到 TP11，将探头的接地引线连接到 TP12。要监控开关节点上的电压尖峰，请移除示波器上的带宽限制，并参考应用报告 SLPA005 (通过 PCB 布局技巧来减少振铃) 了解测量技术。

8 测试过程

8.1 启动/关断程序

1. 按照节 5.3 和图 5-1 中所述设置 EVM。
2. 确保将 LOAD 设置为灌入 $0A_{DC}$ 。
3. 确保根据节 6.1 设置跳线 J3。
4. 将 V_{IN} 从 $0V_{DC}$ 增加至 $12V_{DC}$ 。使用 V1 测量 V_{IN} 电压。
5. 断开跳线 J3 以启用转换器。
6. 使用 V2 测量 V_{OUT} 电压，使用 A1 测量 V_{IN} 电压。
7. 将 LOAD 从 $0A_{DC}$ 改为 $15A_{DC}$ ； V_{OUT} 必须保持在负载调整率内。
8. 将 V_{IN} 从 8V 改为 14V； V_{OUT} 应保持在线路调节范围内。
9. 短接跳线 J3 以禁用转换器。
10. 将 V_{IN} 降至 0V。
11. 将 LOAD 降至 0A。

8.2 输出波纹电压测量步骤

1. 遵循节 8.1，将 V_{IN} 和 LOAD 设置为所需的工作条件。
2. 设置节 5.1.4 中所述的用于输出电压纹波测量的示波器。
3. 按照图 8-1 将具有裸露金属接地筒的示波器探针连接到 TP3 和 TP4。由于接地环路较大，使用引线接地可能会产生额外的噪声。
4. 遵循节 8.1 进行断电。

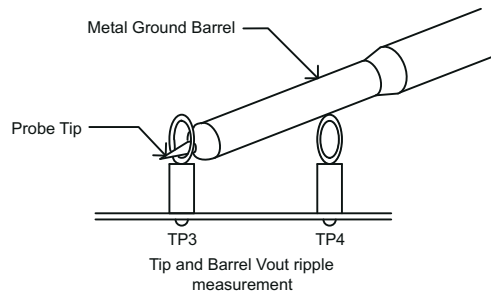


图 8-1. 使用尖端和接地筒测量输出电压纹波

8.3 控制环路增益和相位测量步骤

1. 遵循节 8.1，将 VIN 和 LOAD 设置为所需的工作条件。
2. 如图 8-2 所示，将隔离变压器连接到测试点 TP7 和 TP10。
3. 如图 8-2 所示，将输入信号振幅测量探头（通道 A）连接到 TP7。
4. 如图 8-2 所示，将输出信号振幅测量探头（通道 B）连接到 TP10。
5. 如图 8-2 所示，将通道 A 和通道 B 的接地引线分别连接到 TP8 和 TP9。
6. 通过隔离变压器注入 10mV 或更低的信号。
7. 扫描频率从 500 Hz 到 500 kHz，使用 10-0Hz 或更低的后置滤波器。

$$20 \times \log \left(\frac{\text{Channel B}}{\text{Channel A}} \right)$$

8. 通过此公式测量控制环路增益：
9. 控制环路相位可通过通道 A 和通道 B 之间的相位差来测量。
10. 按照第 8.1 部分断电。

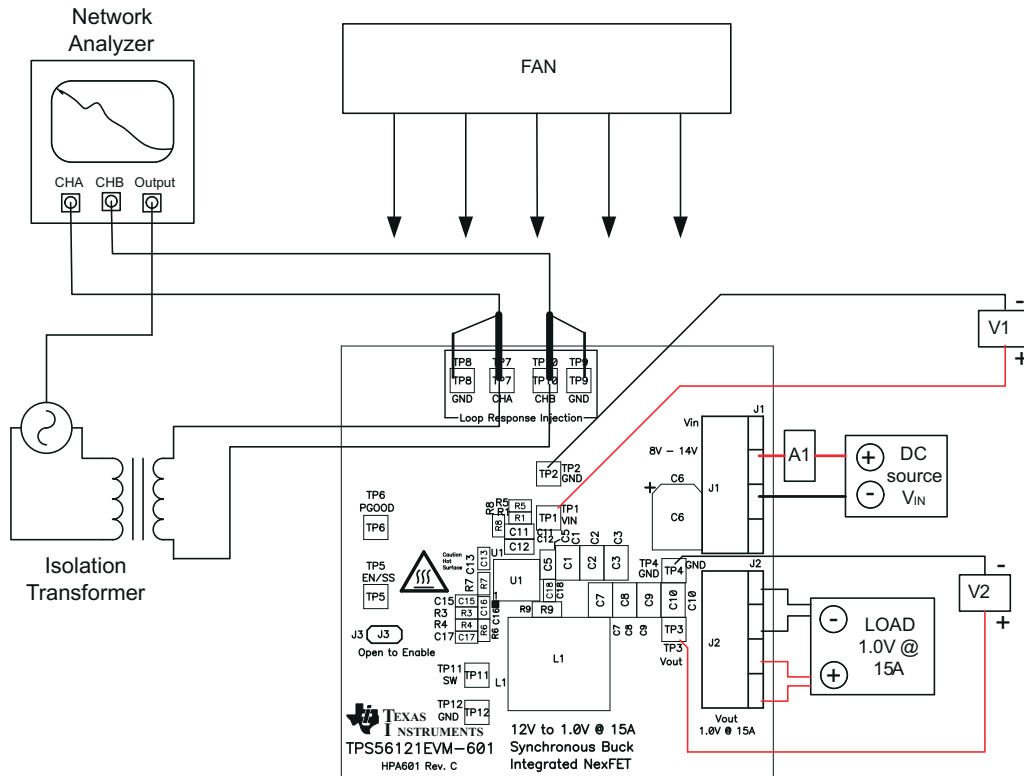


图 8-2. 控制环路测量设置

8.4 设备停机

1. 关闭 VIN。
2. 关闭负载。
3. 关闭风扇。
4. 关闭示波器。

9 性能数据和典型特性曲线

图 9-1 至图 9-12 显示了 TPS56121EVM-601 的典型性能曲线。实际性能数据可能会受到测量技术和环境变量的影响，因此这些曲线仅供参考，并可能与实际现场测量结果有所不同。

9.1 效率

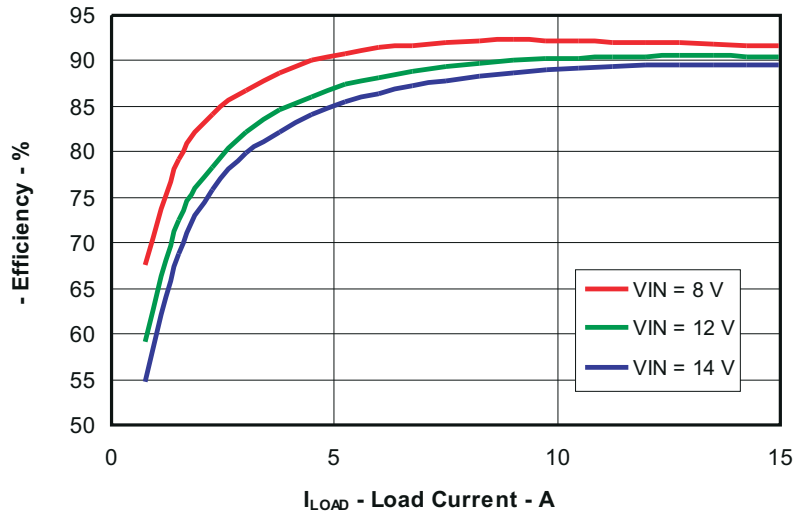


图 9-1. 效率

9.2 负载调节

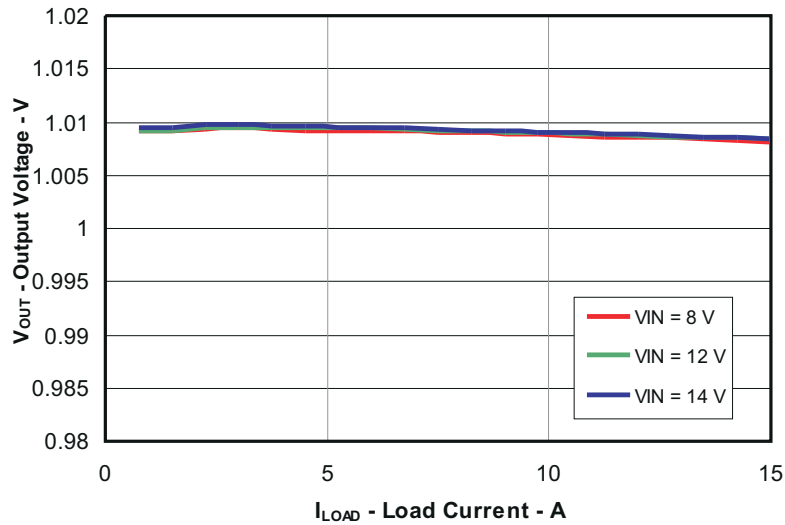


图 9-2. 负载调节

9.3 线性调整率

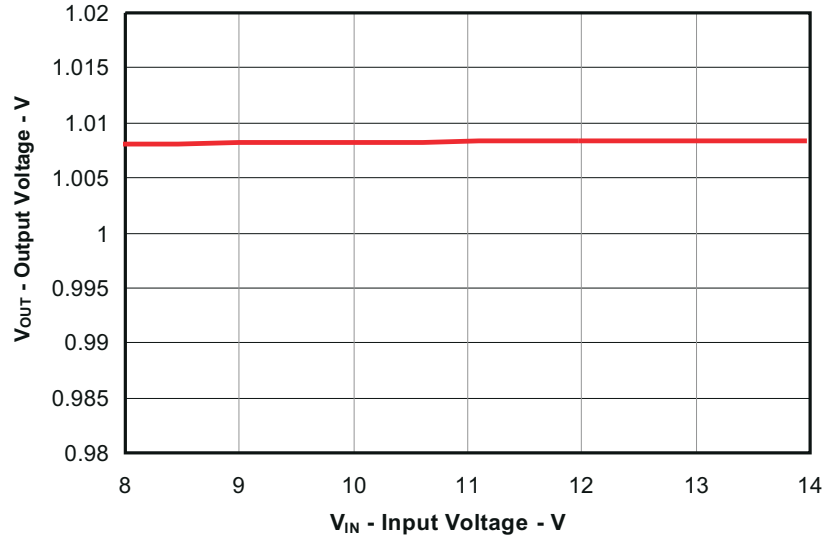


图 9-3. 线性调节 ($V_{IN} = 8V$ 至 $14V$, $V_{OUT} = 1.0V$, $I_{OUT} = 15A$)

9.4 输出电压纹波

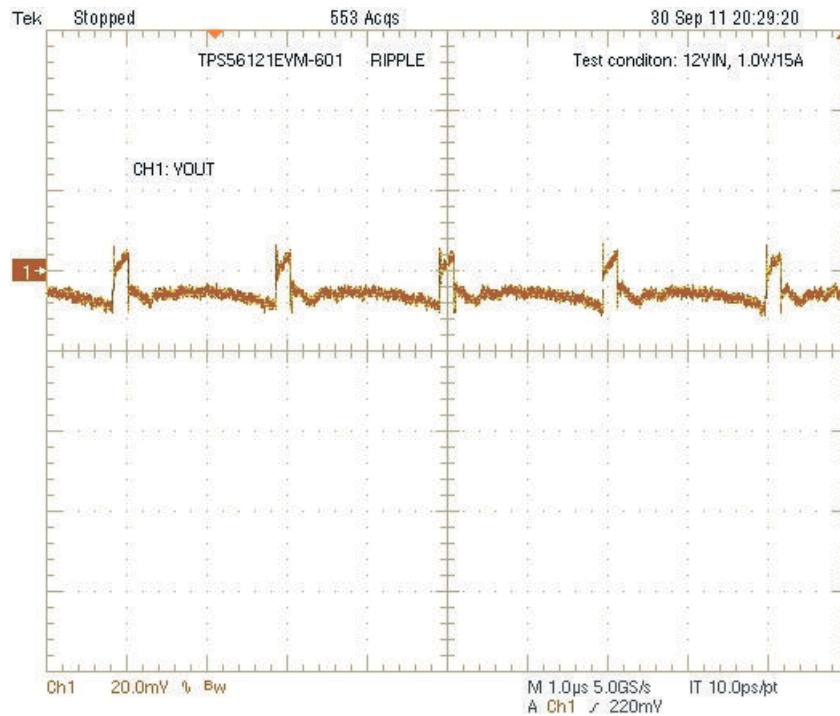


图 9-4. 输出电压纹波 ($V_{IN} = 12V$, $V_{OUT} = 1.0V$, $I_{OUT} = 15A$)

9.5 开关节点

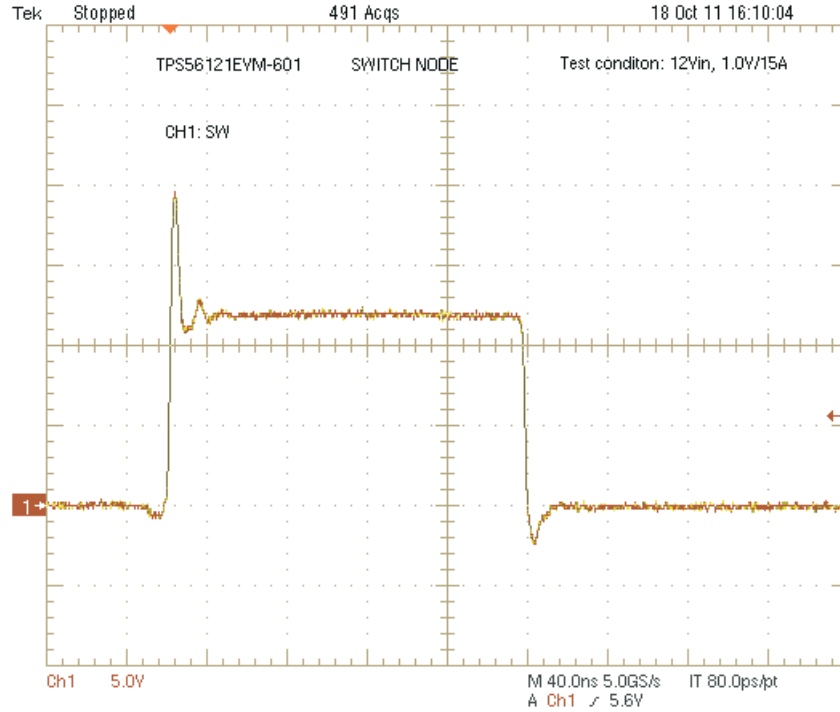


图 9-5. 使用尖端和接地筒测量技术在引脚处测量的开关节点波形 ($V_{IN} = 12V$, $V_{OUT} = 1.0V$, $I_{OUT} = 15A$)

9.6 负载瞬态

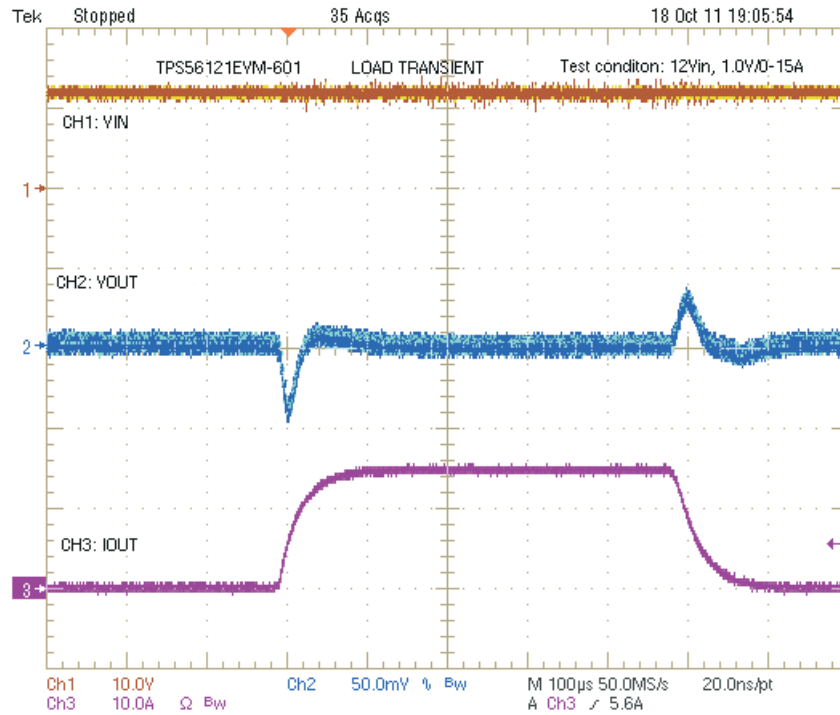


图 9-6. 负载瞬态 ($V_{IN} = 12V$, $V_{OUT} = 1.0V$, $I_{OUT} = 0A$ 至 $15A$)

9.7 启动

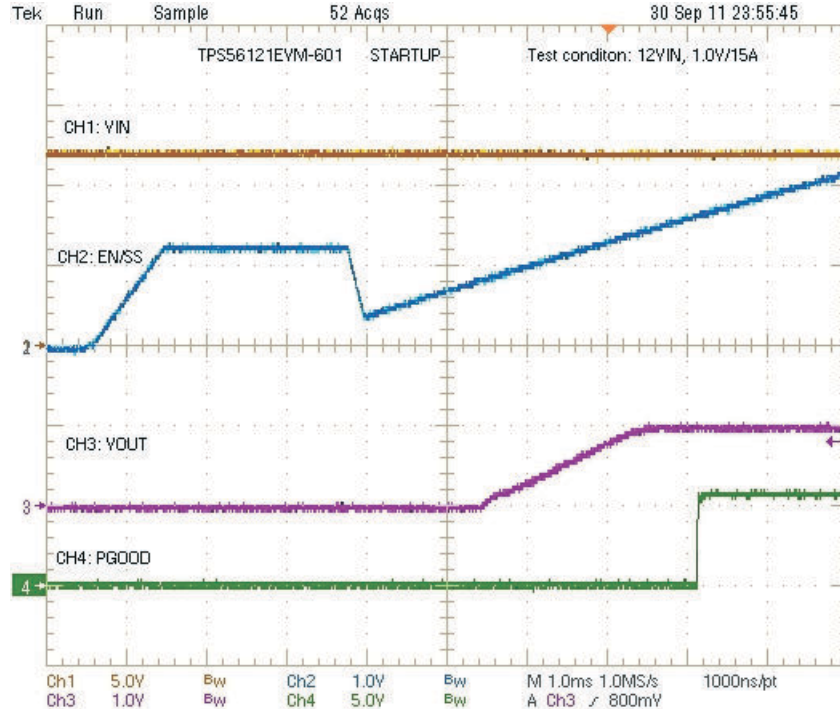


图 9-7. 启动波形 (VIN = 12V , VOUT = 1.0V , IOU = 15A)

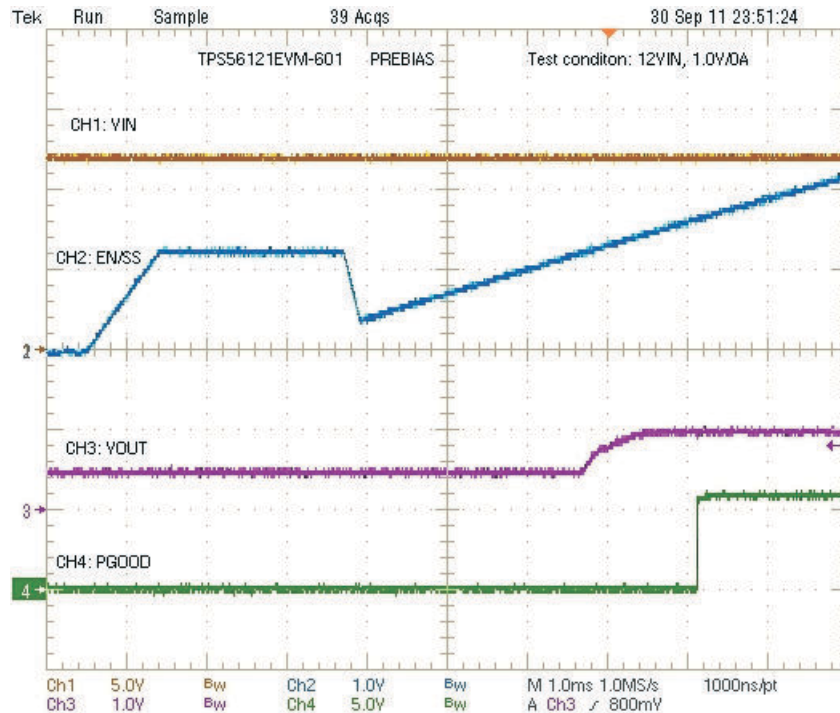


图 9-8. 预偏置启动波形 (VIN = 12V , VOUT = 1.0V , IOU = 0A)

9.8 电源关闭

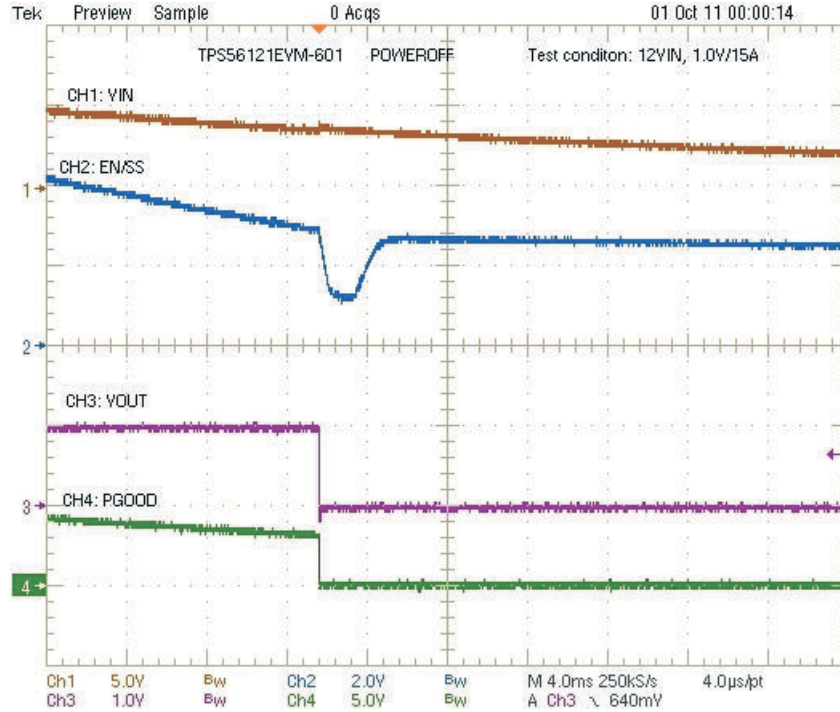


图 9-9. 断电波形 (VIN = 12V , VOUT = 1.0V , IOUT = 15A)

9.9 过流保护

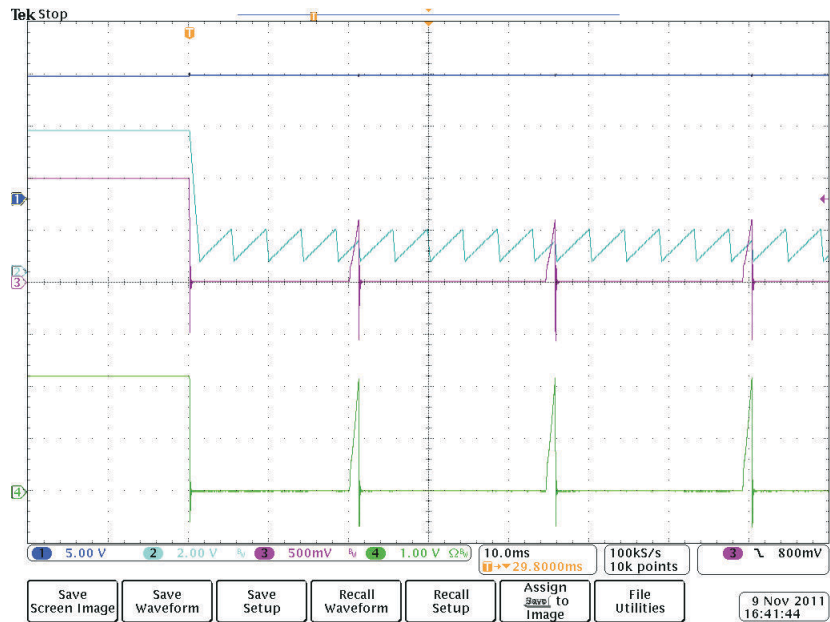


图 9-10. 过流保护波形 (Ch1 : VIN , Ch2 : EN/SS , Ch3 : VOUT , Ch4 : IOUT (10A/div) , VIN = 12V , VOUT = 1.0V , IOUT = 23A)

9.10 控制环路波特图



图 9-11. 环路增益 ($V_{IN} = 12V$, $V_{OUT} = 1.0V$, $I_{OUT} = 15A$, 带宽 : 39 kHz , 相位裕度 : 46°)

9.11 热像图

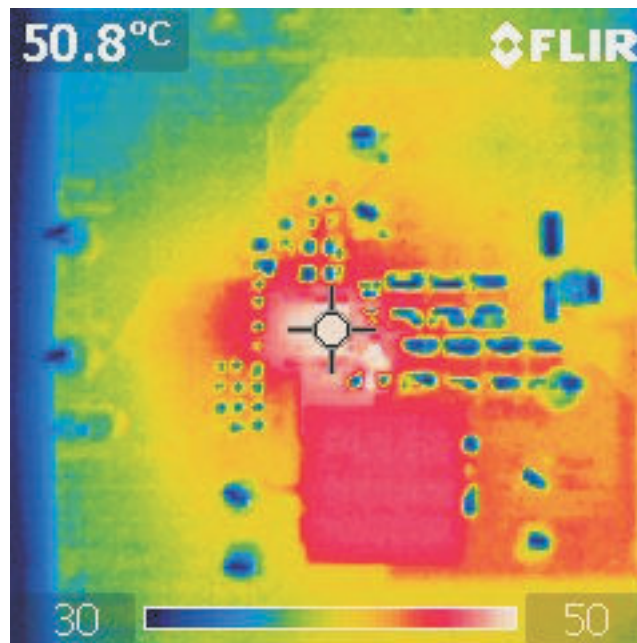


图 9-12. 热像图 ($V_{IN} = 14V$, $V_{OUT} = 1.0V$, $I_{OUT} = 15A$, 无气流)

10 EVM 装配图和 PCB 布局布线

下图 (图 10-1 至图 10-6) 显示了 TPS56121EVM-601 印刷电路板的设计。该 EVM 采用 4 层 2 盎司覆铜电路板 (2.5 英寸 × 2.5 英寸) 设计, PCB 两面均有元件, 支持用户在小尺寸、高电流应用中查看、探测和评估 TPS56121 具有集成 FET 的高电流转换器。

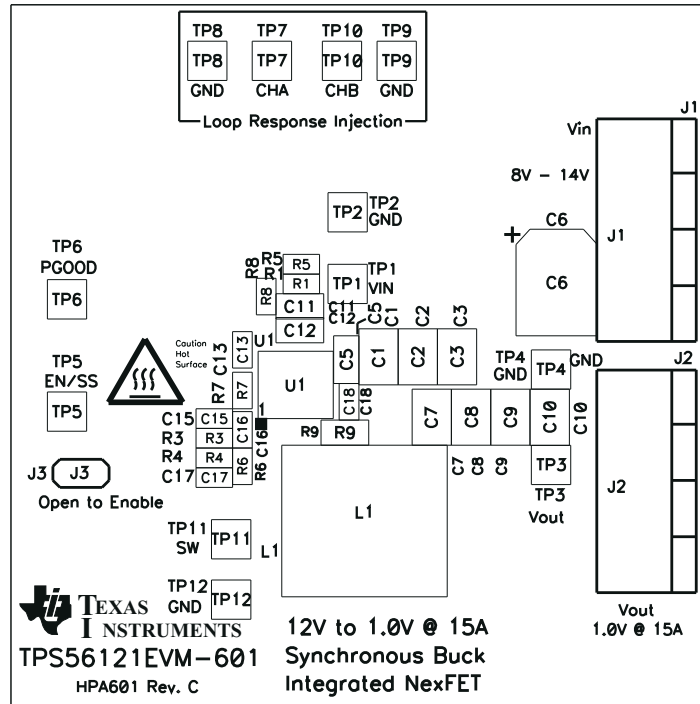


图 10-1. TPS56121EVM-601 顶层装配图 (顶视图)

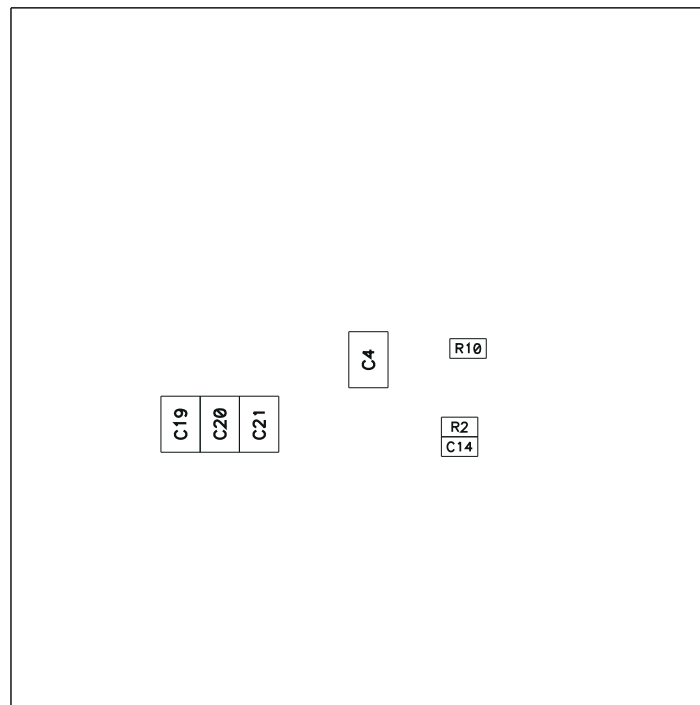


图 10-2. TPS56121EVM-601 底层装配图 (底视图)

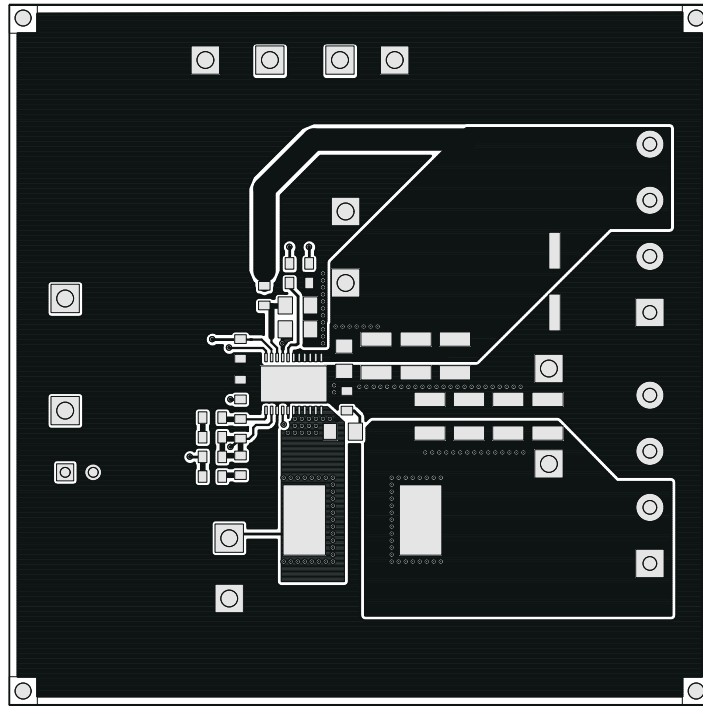


图 10-3. TPS56121EVM-601 顶层铜 (顶视图)

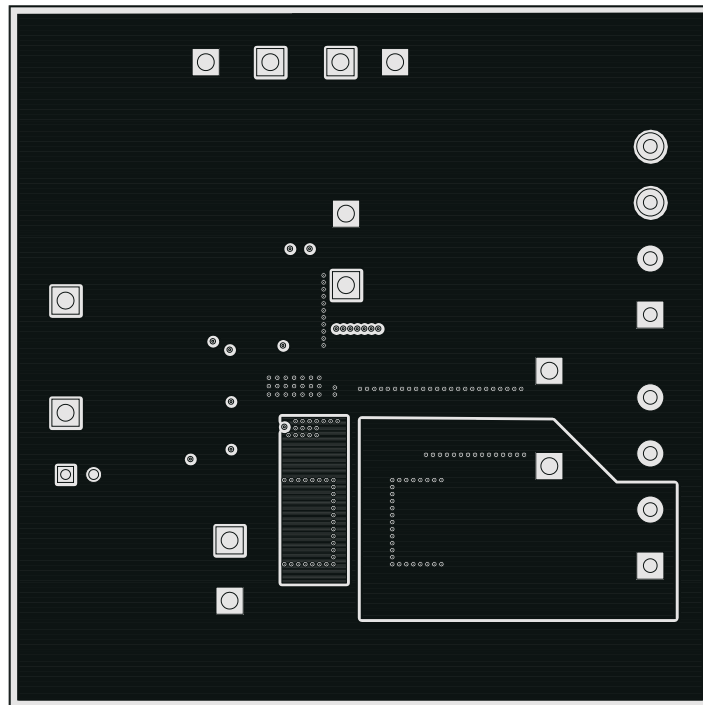


图 10-4. TPS56121EVM-601 内部第 1 层 (顶视图)

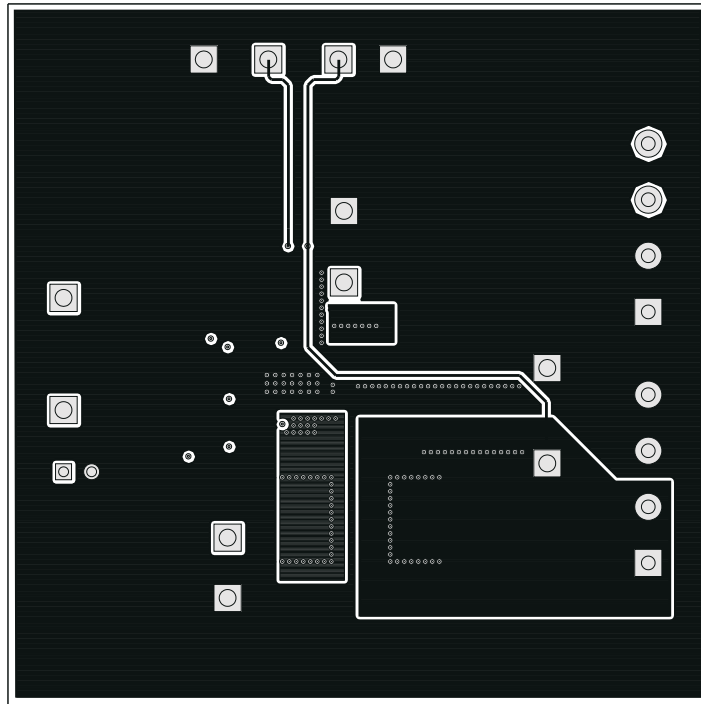


图 10-5. TPS56121EVM-601 内部第 2 层 (顶视图)

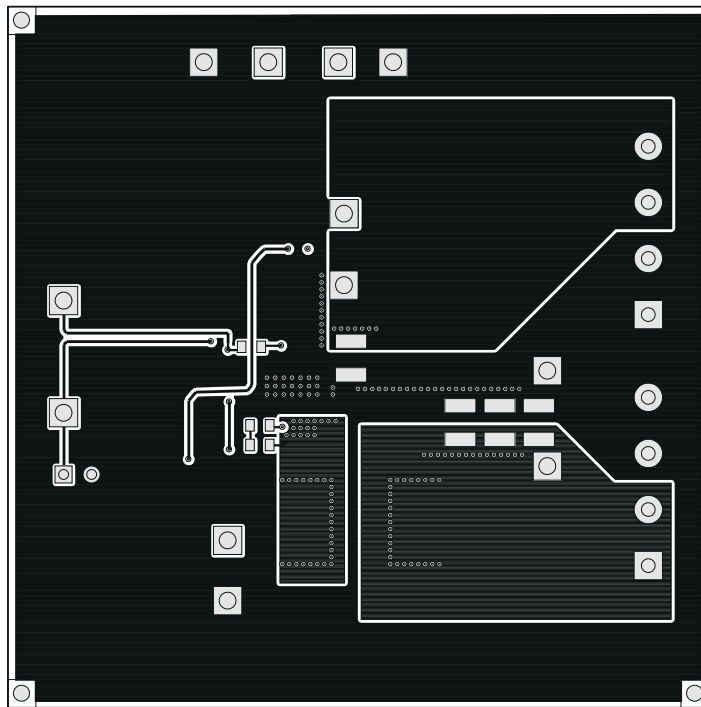


图 10-6. TPS56121EVM-601 底层铜 (顶视图)

11 物料清单

表 11-1. TPS56121EVM-601 物料清单

数量	参考标识符	说明	器件型号	制造商
4	C1、C2、C3、C4	电容器, 陶瓷, 25V, X5R, 20%, 22 μ F, 1210	Std	Std
2	C5、C11	电容器, 陶瓷, 25V, X5R, 20%, 1.0 μ F, 0805	Std	Std
0	C6	电容器, 铝, 16V _{DC} , \pm 20%, 100 μ F, 代码 D8	EEEF1C101AP	Panasonic
5	C7、C8、C9、C10、C19	电容器, 陶瓷, 6.3V, X5R, 20%, 100 μ F, 1210	Std	Std
1	C12	电容器, 陶瓷, 10V, X5R, 20%, 4.7 μ F, 0805	Std	Std
1	C13	电容器, 陶瓷, 16V, X7R, 20%, 33nF, 0603	Std	Std
1	C14	电容器, 陶瓷, 50V, X7R, 20%, 100nF, 0603	Std	Std
1	C15	电容器, 陶瓷, 50V, X7R, 10%, 2200pF, 0603	Std	Std
1	C16	电容器, 陶瓷, 50V, C0G, 5%, 100pF, 0603	Std	Std
1	C17	电容器, 陶瓷, 50V, C0G, 5%, 680pF, 0603	Std	Std
1	C18	电容器, 陶瓷, 50V, X7R, 20%, 1000pF, 0603	Std	Std
0	C20、C21	电容器, 陶瓷, 6.3V, X5R, 20%, 100 μ F, 1210	Std	Std
2	J1、J2	端子块, 4 引脚, 15A, 5.1mm, 0.80 英寸 x 0.35 英寸	ED120/4DS	OST
1	J3	接头, 公头 2 引脚, 100mil 间距, 0.100 英寸 x 2 英寸	PEC02SAAN	Sullins
1	L1	电感器, 440nH, 30A, 0.32m Ω , 440nH, 0.530 英寸 x 0.510 英寸	PA0513.441NLT	Pulse
1	R1	电阻器, 贴片, 1/16W, 1%, 1.78k Ω , 0603	Std	Std
1	R2	电阻器, 贴片, 1/16W, 1%, 5.10 Ω , 0603	Std	Std
1	R3	电阻器, 贴片, 1/16W, 1%, 7.87k Ω , 0603	Std	Std
1	R4	电阻器, 贴片, 1/16W, 1%, 20.5k Ω , 0603	Std	Std
1	R5	电阻器, 贴片, 1/16W, 1%, 49.9 Ω , 0603	Std	Std
1	R6	电阻器, 贴片, 1/16W, 1%, 1.00k Ω , 0603	Std	Std
1	R7	电阻器, 贴片, 1/16W, 1%, 30.1k Ω , 0603	Std	Std
1	R8	电阻器, 贴片, 1/16W, 1%, 0k Ω , 0603	Std	Std
1	R9	电阻器, 贴片, 1/8W, 1%, 1.00 Ω , 0805	Std	Std
1	R10	电阻器, 贴片, 1/16W, 1%, 100k Ω , 0603	Std	Std
3	TP1、TP3、TP11	测试点, 红色, 通孔, 0.125 英寸 x 0.125 英寸	5010	Keystone
5	TP2、TP4、TP8、TP9、TP12	测试点, 黑色, 通孔, 0.125 英寸 x 0.125 英寸	5011	Keystone
2	TP5、TP6	测试点, 黄色, 通孔, 0.125 英寸 x 0.125 英寸	5014	Keystone
2	TP7、TP10	测试点, 白色, 通孔, 0.125 英寸 x 0.125 英寸	5012	Keystone
1	U1	4.5V 至 14V 输入 15A 同步降压转换器, QFN-22 6mm x 5mm	TPS56121DQP	TI
1	--	PCB, 2.5 英寸 x 2.5 英寸 x 0.062 英寸	HPA601	不限
1	--	分流器, 100mil, 黑色, 0.100	929950-00	3M

12 修订历史记录

注：以前版本的页码可能与当前版本的页码不同

Changes from Revision B (March 2011) to Revision C (August 2021)	Page
• 更新了用户指南的标题.....	3
• 更新了整个文档中的表格、图和交叉参考的编号格式.....	3

重要声明和免责声明

TI 提供技术和可靠性数据 (包括数据表)、设计资源 (包括参考设计)、应用或其他设计建议、网络工具、安全信息和其他资源, 不保证没有瑕疵且不做任何明示或暗示的担保, 包括但不限于对适销性、某特定用途方面的适用性或不侵犯任何第三方知识产权的暗示担保。

这些资源可供使用 TI 产品进行设计的熟练开发人员使用。您将自行承担以下全部责任: (1) 针对您的应用选择合适的 TI 产品, (2) 设计、验证并测试您的应用, (3) 确保您的应用满足相应标准以及任何其他安全、安保或其他要求。这些资源如有变更, 恕不另行通知。TI 授权您仅可将这些资源用于研发本资源所述的 TI 产品的应用。严禁对这些资源进行其他复制或展示。您无权使用任何其他 TI 知识产权或任何第三方知识产权。您应全额赔偿因在这些资源的使用中对 TI 及其代表造成的任何索赔、损害、成本、损失和债务, TI 对此概不负责。

TI 提供的产品受 TI 的销售条款 (<https://www.ti.com/legal/termsofsale.html>) 或 [ti.com](https://www.ti.com) 上其他适用条款/TI 产品随附的其他适用条款的约束。TI 提供这些资源并不会扩展或以其他方式更改 TI 针对 TI 产品发布的适用的担保或担保免责声明。

邮寄地址: Texas Instruments, Post Office Box 655303, Dallas, Texas 75265

Copyright © 2021, 德州仪器 (TI) 公司

重要声明和免责声明

TI“按原样”提供技术和可靠性数据（包括数据表）、设计资源（包括参考设计）、应用或其他设计建议、网络工具、安全信息和其他资源，不保证没有瑕疵且不做任何明示或暗示的担保，包括但不限于对适销性、某特定用途方面的适用性或不侵犯任何第三方知识产权的暗示担保。

这些资源可供使用 TI 产品进行设计的熟练开发人员使用。您将自行承担以下全部责任：(1) 针对您的应用选择合适的 TI 产品，(2) 设计、验证并测试您的应用，(3) 确保您的应用满足相应标准以及任何其他功能安全、信息安全、监管或其他要求。

这些资源如有变更，恕不另行通知。TI 授权您仅可将这些资源用于研发本资源所述的 TI 产品的应用。严禁对这些资源进行其他复制或展示。您无权使用任何其他 TI 知识产权或任何第三方知识产权。您应全额赔偿因在这些资源的使用中对 TI 及其代表造成的任何索赔、损害、成本、损失和债务，TI 对此概不负责。

TI 提供的产品受 [TI 的销售条款](#) 或 [ti.com](#) 上其他适用条款/TI 产品随附的其他适用条款的约束。TI 提供这些资源并不会扩展或以其他方式更改 TI 针对 TI 产品发布的适用的担保或担保免责声明。

TI 反对并拒绝您可能提出的任何其他或不同的条款。

邮寄地址：Texas Instruments, Post Office Box 655303, Dallas, Texas 75265

Copyright © 2022，德州仪器 (TI) 公司