

Design Guide: TIDA-010251

18V、600W BLDC 电机逆变器参考设计



说明

本设计指南展示了一个 600W 功率级，用于在由电压高达 21V 的 5 节锂离子电池供电的无绳工具中驱动三相无刷直流电机。本设计是一款 60mm × 60mm 紧凑型驱动器，在 20kHz 开关频率下提供 33A_{RMS} 连续电流。本设计不使用散热器，而仅采用自然对流散热，并使用基于传感器的梯形控制。本设计展示了 MOSFET 在安全工作区的运行，该 MOSFET 具备增强保护功能，包括借助 VDS 监控实现的 MOSFET 过流和击穿保护，以及通过压摆率控制和过热保护实现的开关电压尖峰优化

资源

TIDA-010251	设计文件夹
MSPM0G1507	产品文件夹
DRV8328	产品文件夹
CSD18510Q5B	产品文件夹
TMP61	产品文件夹

特性

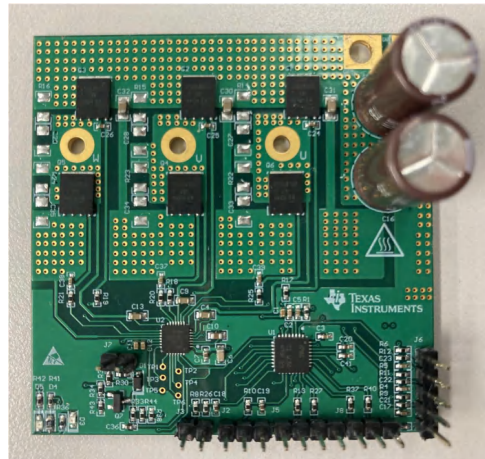
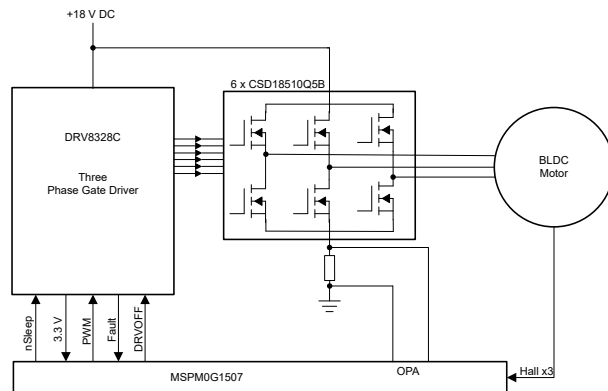
- 适用于无刷直流 (BLDC) 电机的 600W 驱动器，支持基于传感器的梯形控制
- 工作电压范围为 5V 至 21V
- 支持高达 33A_{RMS} 的持续绕组电流
- PCB 外形小巧：60mm × 60mm
- 在 18V、600W 下进行 20kHz 单极梯形控制时可实现高效率
- 工作环境温度：-20°C 至 +55°C

应用

- 无线手持园艺工具
- 无线电动工具
- 无线真空吸尘器
- 割草机



请咨询我司 TI E2E™ 支持专家



1 系统说明

电动工具用于各种工业和家庭应用，例如钻孔、研磨、切割、抛光、驱动紧固件等。最常见的几类电动工具使用电动马达，另一些使用内燃机、蒸汽机、或压缩空气。电动工具分为有绳或无绳（电池供电）两种。有绳电动工具使用市电（电网电能）为交流或直流电机供电。

无绳工具使用电池电源来驱动直流电机。大多数无绳工具都使用业界先进的锂离子电池，这类电池重量轻，可提供高能量密度并具有较长的使用寿命。不同的电动工具有不同的功率和电池电压。无绳链锯和无绳圆锯等电动工具以及无绳树木切割机等不同的园艺工具需要极高的扭矩和极高的峰值电流。

无绳工具采用有刷或无刷直流 (BLDC) 电机。BLDC 电机效率更高、维护需求更少、噪声更低且使用寿命更长。电动工具对外形尺寸、效率、峰值电流、可靠性和热性能有一定要求。因此，需要使用尺寸紧凑的高效功率级来驱动电动工具电机。小尺寸的功率级安装灵活、可实现更好的 PCB 布局性能，并且设计成本较低。高效率可最大限度延长电池使用时间并降低冷却工作量。高效率要求又要求开关器件具有低漏源电阻 ($R_{DS(on)}$)。功率级还必须确保提供电机失速或任何高电流预防等保护功能。

本参考设计使用 CSD18510Q5B MOSFET，该器件具有 $0.79m\Omega$ 的极低 $R_{DS(on)}$ 并采用 SON5 × 6 SMD 封装。DRV8328C 三相栅极驱动器用于驱动三相 MOSFET 电桥，该 MOSFET 电桥可在 4.5V 至 60V 的范围内工作，并且支持最高 2A 灌电流和 1A 拉电流的可编程栅极电流。DRV8328C 包括低压降 (LDO)，这有助于为 MCU 供电。TPM61 温度传感器用于检测 FET 温度。MSPM0G1506 微控制器用于实现控制算法。

1.1 关键系统规格

参数	规格
输入电压	18V 直流 (5V 至 21V) - 5 节锂离子电池
额定输出功率	600W
RMS 电流	33 A
控制方法	基于传感器的梯形控制
逆变器开关频率	20kHz
反馈信号	直流母线电压，霍尔传感器，低侧直流母线电流
电路板规格	60 mm × 60mm, 4 层, 2-oz 铜
工作环境温度	-20°C 至 55°C

警告

TI 建议，该参考设计仅可在实验室环境中运行，不应将该电路板作为成品供一般消费者使用。

TI 建议，该参考设计仅可由熟悉处理高压电子和机械部件、系统及子系统所存在相关风险的合格工程师和技术人员使用。

表面高温！接触会导致烫伤。**请勿触摸！**电路板上电后，某些元件可能会达到 55°C 以上的高温。在运行过程中或运行刚结束时，不得触摸电路板，因为可能存在高温。

小心

请勿在无人照看的情况下使该设计通电。

2 系统概述

图 2-1 展示了参考设计方框图。

整个系统可分为以下列表中的几个模块：

- 三相电机逆变器级
- MCU 控制器
- 电机相电流检测
- UART 串行通信

2.1 方框图

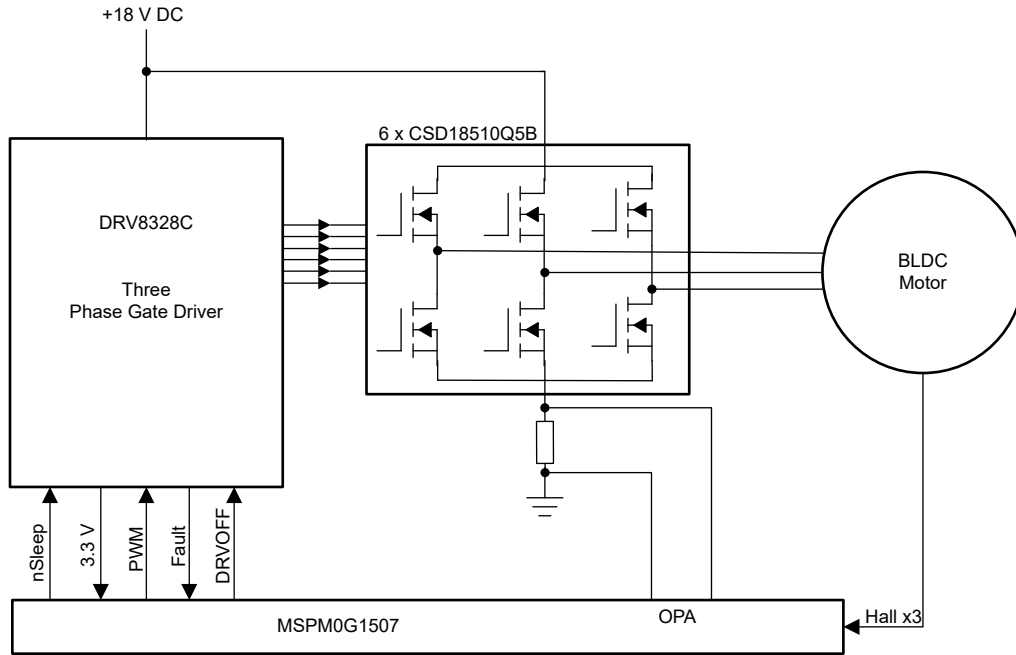


图 2-1. TIDA-010251 方框图

2.2 设计注意事项

该参考设计具有以下子模块：

- 三相功率级，包括栅极驱动器和 FET
- 电机位置传感器（三个霍尔锁存器）接口，用于带传感器的梯形控制
- 直流总线低侧电流检测，用于通过 MCU 实现扭矩控制和软件电流限制
- 使用板载温度传感器进行 MOSFET 温度检测
- 主机控制器，用于实现必要的电机控制算法、检测和保护

2.3 重点产品

本参考设计采用了以下重点产品。以下各节介绍为该参考设计选择器件时应考虑的主要特性。如需了解有关重点器件的更多详细信息，请参阅各自的产品数据表。

2.3.1 DRV8328C

选择栅极驱动器时的关键要求为：

- 足够的拉电流和灌电流，以降低开关损耗
- 足够高的栅极驱动电压，以确保 MOSFET 在最小 $R_{DS(on)}$ 下导通
- 高级过流保护和其他保护功能，可在电机失速、短路等最坏情况下实现系统可靠运行

DRV8328 系列器件是适用于三相应用的集成式栅极驱动器。这类器件具有三个半桥栅极驱动器，每个驱动器都能够驱动高侧和低侧 N 沟道功率 MOSFET。该器件使用内部电荷泵生成合适的栅极驱动电压，使用自举电路增强高侧 MOSFET。具有涓流电荷泵，支持 100% 占空比。此栅极驱动架构支持高达 1A 的栅极驱动峰值拉电流和 2A 的栅极驱动峰值灌电流。该器件具有集成的精密 3.3V LDO，该 LDO 可用于为外部控制器供电。DRV8328 可由单一电源供电，并支持 4.5V 至 60V 的宽输入电源电压范围。

2.3.2 MSPM0G1507

MSPM0G150x 微控制器 (MCU) 属于高度集成的超低功耗 32 位 MCU 混合信号处理器 (MSP) 系列，该系列基于增强型 Arm® Cortex®-M0+ 32 位内核平台，工作频率最高可达 80MHz。这些低成本 MCU 提供高性能模拟外设集成，支持 -40°C 至 125°C 的工作温度范围，并在 1.62 V 至 3.6 V 的电源电压下运行。

MSPM0G150x 器件提供具有内置纠错码 (ECC) 且高达 128KB 的嵌入式闪存程序存储器以及具有硬件奇偶校验选项且高达 32KB 的 SRAM。这些器件还包含一个存储器保护单元、7 通道 DMA、数学加速器和各种高性能模拟外设，例如两个 12 位 4MSPS ADC、一个可配置内部共享电压基准、一个 12 位 1MSPS DAC、三个具有内置基准数模转换器 (DAC) 的高速比较器、两个具有可编程增益的零漂移零交叉运算放大器和一个通用放大器。这些集成的模拟外设和处理功能可以大幅减小外形尺寸，并使得 MSPM0G150x 系列非常适合用于通过霍尔效应位置传感器测量实现电机控制算法以及执行低侧电流检测。

2.3.3 CSD18510Q5B

选择 MOSFET 时的关键要求包括：

- 高效率 (MOSFET 在运行条件下具有低损耗)
- 尺寸小，可缩小设计的外形尺寸
- 低导通电阻 $R_{DS(on)}$
- 峰值电流能力

此参考设计使用六个 CSD18510Q5B MOSFET 来实现三相逆变器，从而满足所要求。MOSFET 的额定电压高达 40V，在 SON 5mm×6mm NexFET™ 功率 MOSFET 中， $R_{DS(on)}$ 为 0.79mΩ，旨在尽可能地降低电源转换应用中的损耗。

2.3.4 TMP61

TMP61 是一款正温度系数 (PTC) 线性硅热敏电阻。该器件的性能类似于与温度相关的电阻，可根据系统级要求以多种方式对其进行配置，从而监测温度。TMP61 在 25°C 时的标称电阻为 10kΩ，最大容差为 ±1%，最大工作电压为 5.5V，最大电源电流为 400μA。该器件具有以下优点：无需额外的线性化电路、更大程度减少校准工作量、电阻容差变化更小、高温下灵敏度更高以及可节省处理器时间和内存的简化转换方法。该器件可用于多种应用，通过与典型 0402 封装兼容的极小型 DEC 封装选项来监测靠近热源的温度。

3 系统设计原理

三相 BLDC 电机需要一个三相电子驱动器来根据转子位置为电机供电。电子驱动器包含：

- 功率级，配有符合功率容量需求的三相逆变器
- MCU，用于实现电机控制算法
- 位置传感器，用于实现精准的电机电流换向
- 栅极驱动器，用于驱动三相逆变器
- 电源，用于为 MCU 供电

有关 BLDC 梯形控制的更多详细信息，请参阅 [使用霍尔效应传感器的 BLDC 电机梯形控制](#) 应用手册。

3.1 功率级设计：三相逆变器

该三相逆变器由六个 CSD18510Q5B 功率 MOSFET 实现，如图 3-1 所示。MOSFET 的额定最大漏源电压为 40V，峰值电流为 400A。该设计可以在所有 FET 上使用 RC 缓冲器。由于二极管反向恢复，预计 FET 上的电压振铃将达到最大。借助双极控制，未必需要在所有 FET 上使用缓冲器，具体是否需要取决于电流方向、PWM 策略和二极管反向恢复。

选择的缓冲电容器大约是 FET 输出电容的几倍，本设计中为 832pF。在电路板测试期间调整缓冲电阻器值，以充分抑制开关期间的 VDS 开关过冲振铃。C30、C31 和 C32 是 VDC 输入端和各分支底部 FET 的源极端子之间的去耦电容器。该去耦电容器可减少电源线路中由检测电阻和电源轨所增加的寄生电感引起的振铃。该设计还在每个 FET 的栅源极之间具有可选的外部电容，以减少开关期间的栅极拾取或栅极振铃。

3.1.1 选择感测电阻

选择感测电阻值时，感测电阻的功率消耗和运算放大器的输入偏移误差电压是两个重要因素。此设计使用两个并联的检测电阻。每个检测电阻均设计为独立使用时可承载大于 60A 的标称 RMS 电流，而在并联后可实现超过 120A 的总标称 RMS 电流。请在设计过程中根据功率需求选择检测电阻。高感应电阻值会增加电阻器的功率损耗。MSPM0G1507 的内部运算放大器具有 1.5mV 的输入失调电压误差。

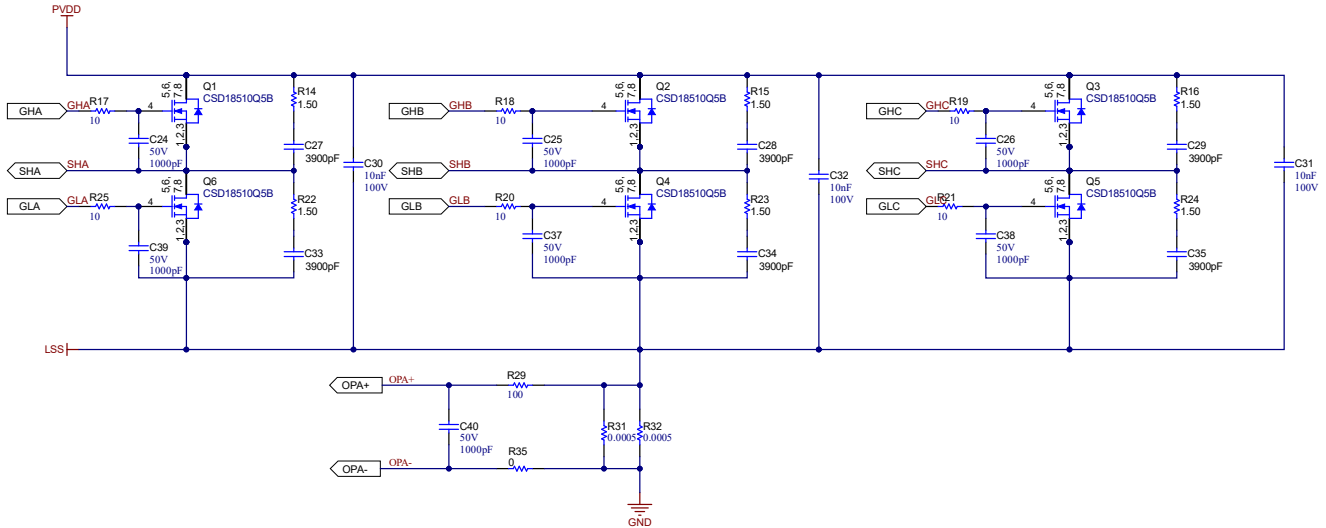


图 3-1. 三相 MOSFET 逆变器

3.2 功率级设计：DRV8328 栅极驱动器

图 3-2 显示了 DRV8328 栅极驱动器原理图。PVDD 是直流电源输入；在本例中，PVDD 为 18V 电池电压。10 μF 电容器 (C6) 用作 PVDD 电容器。C10 是电荷泵电容器。低侧栅极驱动器的电源电压由具有线性稳压器 GVDD 的电荷泵从 PVDD 电源生成，该电源电压可调节至 12V。有关电容器的额定电压和选择，请参阅 [DRV8328 4.5V 至 60V 三相 BLDC 栅极驱动器](#) 数据表。

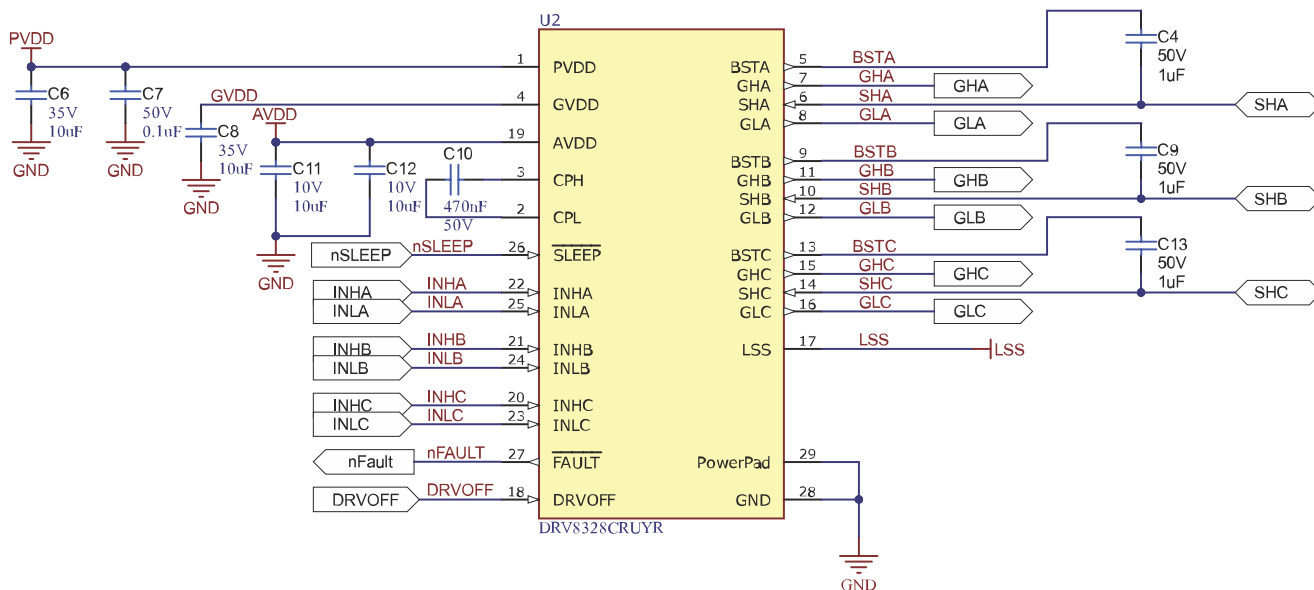


图 3-2. DRV8328 栅极驱动器电路

3.2.1 DRV8328 特性

DRV8328 系列器件集成了三个独立的半桥栅极驱动器、涓流电荷泵，以及具有线性稳压器的电荷泵来为高侧和低侧栅极驱动器提供 12V 电源电压，从而减少系统元件数量并降低系统成本和复杂性。该器件还集成了一个精确的低电压稳压器 (AVDD)，能够在 80mA 输出下支持 3.3V 电压。使用提供的硬件接口则可以轻松配置电机驱动器并控制电机。

栅极驱动器支持外部 N 沟道高侧和低侧功率 MOSFET，可驱动高达 1A 的栅极驱动峰值拉电流、2A 的栅极驱动峰值灌电流和 30mA 的平均输出电流。带电容器的自举电路生成高侧栅极驱动器的电源电压，并采用涓流电荷泵来支持 100% 占空比。低侧栅极驱动器的电源电压由具有线性稳压器 GVDD 的电荷泵从 PVDD 电源生成，该电源电压可调节至 12V。

除了高集成度外，DRV8328 系列器件还提供广泛的集成保护功能，有助于打造可靠的功率级：

- 电源欠压锁定
- 稳压器欠压锁定
- 自举电压欠压锁定
- VDS 过流保护
- 检测电阻过流监控
- 过热关断
- 故障事件检测

3.2.2 AVDD 线性稳压器 (LDO)

该器件上的 3.3V、80mA 线性稳压器可供外部电路使用。LDO 的输出固定为 3.3V。该稳压器可为低功耗 MCU 或其他具有低电源电流需求的电路提供电源电压。

表 3-1 显示了用于此参考设计的线性稳压器的规格。

表 3-1. 稳压器规格

参数	规格
最大负载电流	80mA
低功耗睡眠模式下的 I_Q	25°C 时 < 1 μ A
电压容限	$\pm 3\%$

3.3 功率级设计：MSPM0 微控制器

图 3-3 显示了 MSPM0G1507 MCU 配置的原理图。此参考设计使用 10 μ F 去耦电容器 (C1 和 C2)。MCU 的 GPIO 功能用于生成 PWM。一个计时器实例及相应引脚被映射到高侧开关 PWM。另一个计时器实例及相应引脚被映射到低侧开关 PWM。

该参考设计采用双极 BLDC 控制，其中高侧开关在高频率下切换。低侧开关在电机电流的电气频率 (相对而言低得多) 下切换，而在续流期间仍将在高频率下切换 (与高侧开关互补)，以便支持有源续流，从而实现低损耗。所有反馈信号电压 (包括输入电源电压监控、速度控制用电位计电压以及温度传感器输出) 均与 MCU 的 12 位逐次逼近 (SAR) 型 ADC 通道相连。

此设计还利用 MCU 内具有可编程增益外设的集成运算放大器来执行低侧电流检测。这是通过将三相逆变器低侧检测电阻上的电压输入到 MCU 上其中一个运算放大器输入的正负端子 (OPA+ 和 OPA-) 来实现的。这减少了设计中对外部电流检测放大器的需求。

3.3.1 使用 MSPM0G1507 进行低侧电流检测

除了其他高性能模拟外设，MSPM0G1507 还集成了两个具有可编程增益的零漂移、零交叉运算放大器。通常会通过测量低侧电流来实施过流保护、外部扭矩控制或通过外部控制器进行无刷直流换向。MCU 上的其中一个集成运算放大器可用于检测半桥电流之和。电流检测测量的增益可通过软件进行配置，除了电流检测电阻和输入串联电阻外，无需额外的元件。

OPA 外设还支持以下用于电流检测的关键特性：

- 软件可选的零漂移斩波稳定性提高了精度和漂移性能
- 工厂修整以消除失调误差
- 集成烧毁电流源以监测传感器运行状况
- 高达 32 的可编程增益放大倍数

运算放大器的输出由 MCU 上集成的 12 位逐次逼近 (SAR) 型 ADC 的其中一个通道直接读取。OPA+ 和 OPA- 引脚上的电压会乘以所选的运算放大器编程增益 (PGA)。

3.3.2 温度感测

图 3-3 显示了用于测量 PCB 温度的温度检测电路。TMP61 线性硅热敏电阻具有线性正温度系数 (PTC)，可在宽工作温度范围内实现一致、稳定的温度系数电阻 (TCR)。与 NTC 相比，TMP61 提供更高的精度和更轻松的速度采集。(无需温度表格。)

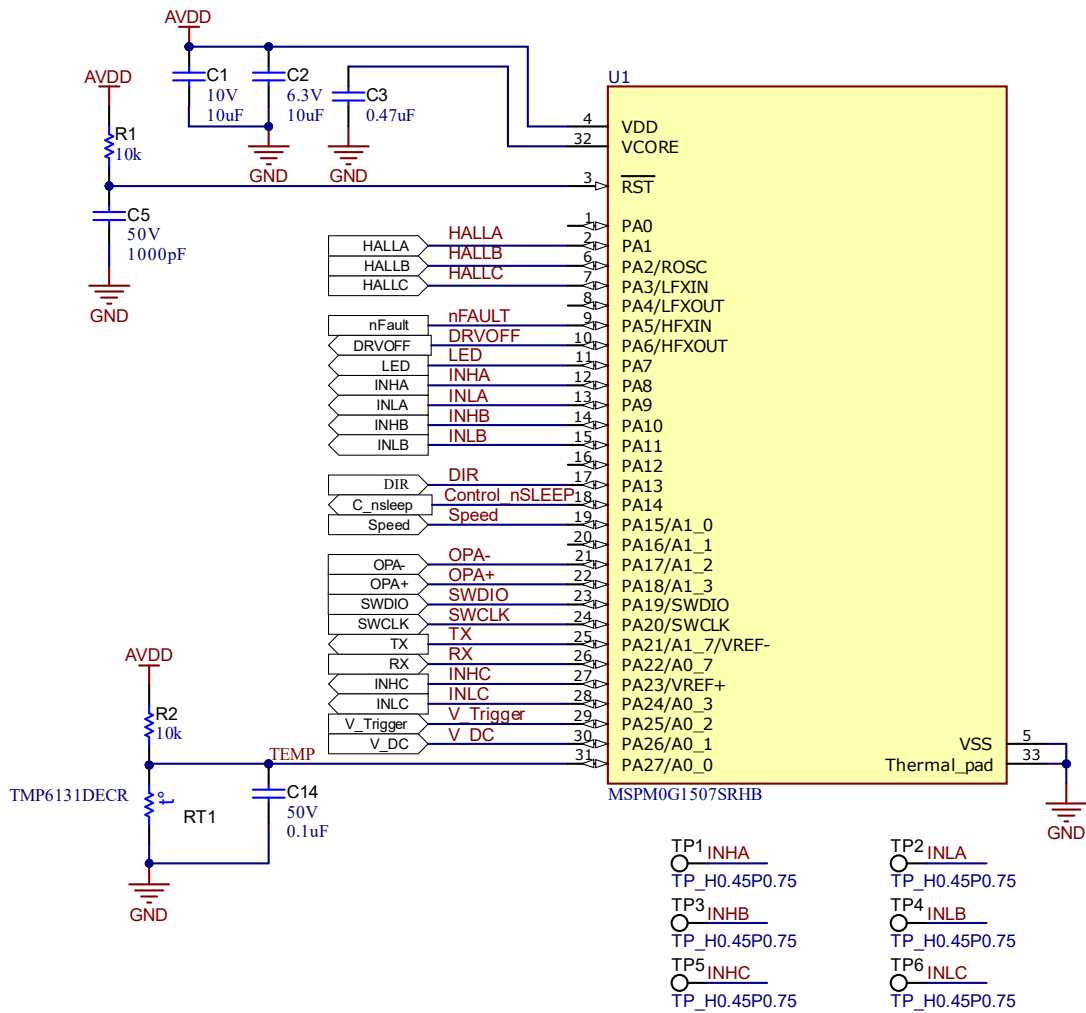


图 3-3. MSPM0G1507 原理图

3.4 功率级设计：外部接口选项和指示

3.4.1 霍尔传感器接口

图 3-4 显示了电机与电路板之间的霍尔传感器接口。DRV8328 栅极驱动器的 AVDD 输出用作霍尔传感器的电源。通常，霍尔传感器具有漏极开路或集电极开路配置。R4、R5 和 R6 用作上拉电阻。R9、R11 和 R12 以及 C21、C22 和 C23 在霍尔传感器输入端构成噪声滤波器。

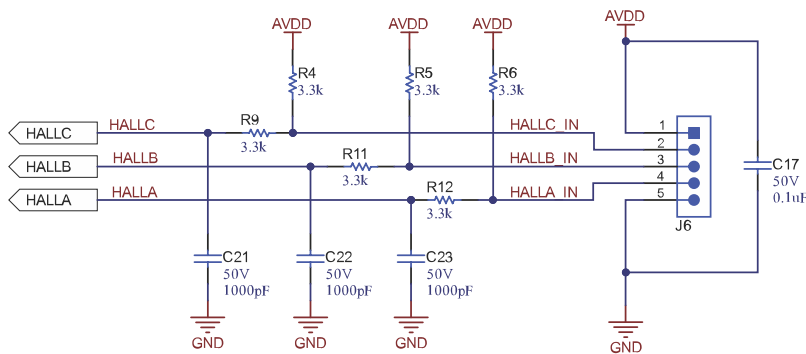


图 3-4. 霍尔传感器接口

3.4.2 输入电源电压监控

输入电源电压 (PVDD) 使用由电阻 R7 和 R28 组成的电阻分压器进行测量。R28 和电容器 C20 上的电压 (V_DC) 由 MCU 的集成 ADC 的其中一个通道读取，以监控输入电源电压。

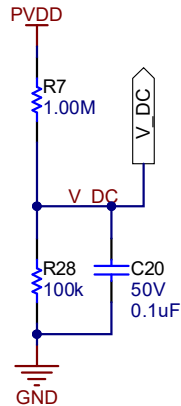


图 3-5. 电压检测电路

3.4.3 电机转速控制

本参考设计采用电位计 (POT) 进行速度控制，POT 电压被馈送至 MCU 的 ADC。图 3-6 显示了电路。POT 由 AVDD 供电。一个 20k POT 可从外部连接至跳线 J2。将 POT 的固定端子与 J2 的端子 1 和 3 连接，并将 POT 的中点与 J2 的端子 2 连接。

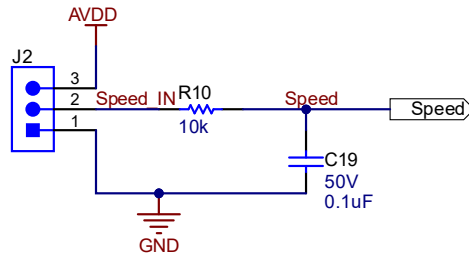


图 3-6. 速度控制接口

3.4.4 旋转方向：数字输入

图 3-7 显示了 J3 跳线用于设置电机的旋转方向。闭合或断开跳线可以更改旋转方向。

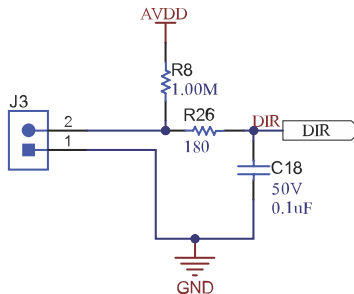


图 3-7. 方向控制接口

3.4.5 MCU 的编程接口

图 3-8 显示了 J5 跳线用于连接 MCU 和 MCU 调试器。MCU 调试器用于对 MSPM0G1507 MCU 进行编程。

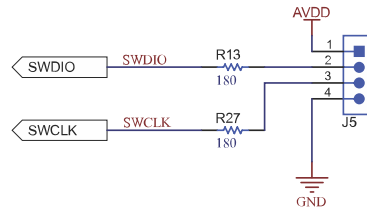


图 3-8. 编程接口

3.4.6 数据传输

跳线 J8 (如 图 3-9 所示) 用于在本设计中的 MSPM0G1507 MCU 与另一个外部 MCU 或主机之间通过通用异步接收器/发送器 (UART) 发送和接收数据。这些数据可以是集成 ADC 收集用于外部监控的读数。要实现这一点, 请将一个外部 TX 引脚连接到 J8 的端子 3, 并将一个外部 RX 引脚连接到 J8 的端子 2。

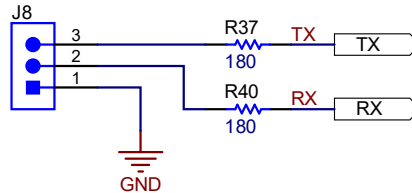


图 3-9. UART 接口

3.4.7 LED 指示灯

两个发光二极管 (LED) (D3、D5) 用于指示与本设计运行相关的不同条件, 请参阅图 3-10。D3 是一个绿色 LED, 用于指示电路板何时正确通电以及 DRV8328 何时正确生成 AVDD 电压。当通过集成 LDO 启用 AVDD 电压时, 该 LED 会亮起。D5 是一个黄色 LED, 可用于调试测试 MSPM0G1507 是否正常工作。如果需要, 对来自 MCU 的 LED 信号 (例如故障信号) 进行编程, 以开关 D5。

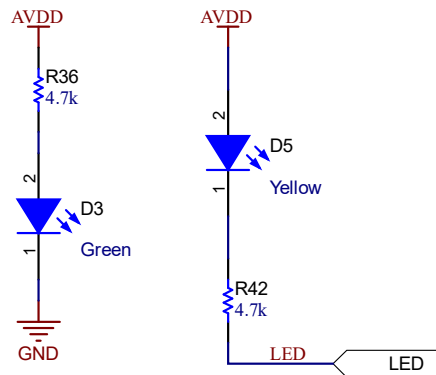


图 3-10. LED 指示灯

3.4.8 睡眠模式进入控制

睡眠模式进入控制子电路 (如图 3-11 所示) 用于控制 DRV8328 的睡眠模式进入引脚。当该引脚被拉至逻辑低电平时, 器件进入低功耗睡眠模式。来自 MSPM0G1507 MCU 的控制 nSLEEP 信号用于通过该子电路切换睡眠模式进入引脚。

当该信号被拉至逻辑高电平时, DRV8328 的睡眠模式进入引脚被拉低, 而器件会进入低功耗睡眠模式。当该信号被拉至逻辑低电平时, 睡眠模式进入引脚被拉高, DRV8328 保持开启状态。

当 J7 断开时, nSLEEP 可由 MCU 控制为低电平, 以使器件进入睡眠模式。在正常测试期间, 可以短接 J7 (始终使能 nSLEEP)。

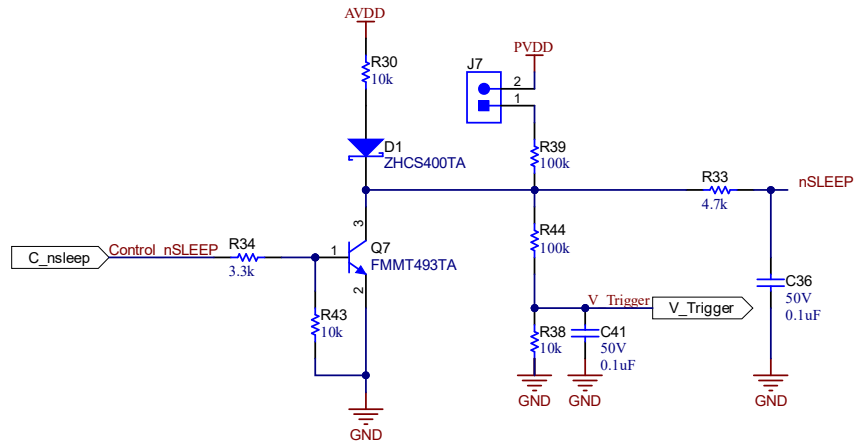


图 3-11. 睡眠模式接口

4 硬件、软件、测试要求和测试结果

4.1 硬件要求

4.1.1 硬件板概述

图 4-1 标识了 TIDA-010251 电路板上的不同项。以下列表中提供了这些器件的说明：

- 电源的两端子输入：该引脚用于连接电池的输入直流电源。正极和负极引脚可按照图 4-1 所示进行标记。
- 用于电机绕组连接的三端子输出：用于连接三相 BLDC 电机绕组的相位输出连接，标记为 PHA、PHB、PHC
- 3 引脚连接器 J2：J2 用于连接外部电位计以获取速度基准
- 2 引脚连接器 J3：J3 用于改变电机方向。从外部短接或断开该连接器会改变电机的旋转方向。
- 4 引脚连接器 J5：这是用于 MSPM0 MCU 的编程连接器
- 5 引脚连接器 J6：这是用于从电机连接霍尔位置传感器的接口
- 2 引脚连接器 J7：闭合 J7 跳线可启用 NSLEEP 引脚
- 2 引脚连接器 J8：该连接器用于外部 UART 通信接口

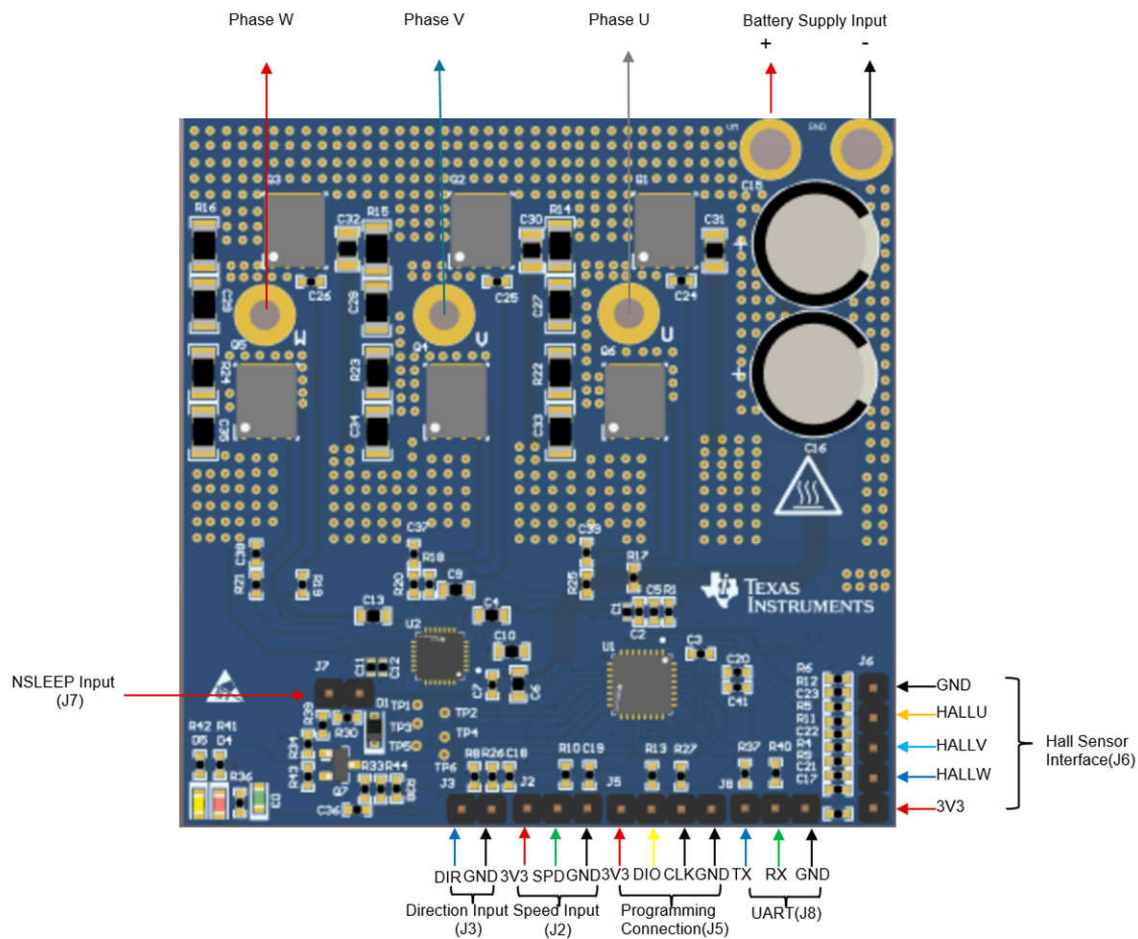


图 4-1. 硬件板概述

4.2 软件要求

TI 提供简单的传感器陷阱代码以协助进行评估。安装以下软件：

- CCSTUDIO：<https://www.ti.com.cn/tool/cn/CCSTUDIO>
- SYSCONFIG：<https://www.ti.com.cn/tool/cn/SYSCONFIG>
- MSPM0-SDK：<https://www.ti.com.cn/tool/cn/MSPM0-SDK>

有关代码介绍，请查看以下文件：

- TI Resource Explorer：https://dev.ti.com/tirex/explore/node?node=A_AF0H5agzc7PawvYX9sgMZw__MSPM0-SDK__a3PaoK__LATEST&placeholder=true
- MSPM0-SDK：
<install_location>mspm0_sdk_1_20_00_05\docs\english\middleware\motor_control_bldc_sensored_trap_hall
(请使用 mspm0_sdk_1_20_00_05 及以上版本)

使用以下步骤来运行参考代码：

1. 打开 CCS 并将代码工程 (<install_location>mspm0_sdk_1_20_00_05\examples\nortos\LP_MSPM0G3507\motor_control_bldc_sensored_trap_hall\drv8328\tida-010251-gui-firmware) 导入 CCS
2. 更改 Main.c 中的第 65 行至 67 行以适应 TIDA-010251 板：

```
65     hallTrap.phaseA     = HAL_PWM_01;
66     hallTrap.phaseB     = HAL_PWM_02;
67     hallTrap.phaseC     = HAL_PWM_03;
```

3. 构建和调试固件，选择 *guiVar* 和 *reading* 和 ADD WATCH EXPRESSION，根据需要调整下图中的参数。根据 *guiVar* 设置 CSA 增益、PWM 频率等，并观察 *reading* 中的电压和电流数据。

guiVar	struct GUI_Params	{motorDirection=MOTOR_DIR_FORWARD,ns...
(x) motorDirection	enum volatile MOTOR_DIR	MOTOR_DIR_FORWARD
(x) nsleepSignal	enum volatile drv8328_DRV_NSLEEP_STAT	drv8328_DRV_NSLEEP_SLEEP
(x) drvoffSignal	enum volatile drv8328_DRVOFF_PIN_STAT	drv8328_DRVOFF_PIN_LOW
(x) stopMotor	enum volatile MOTOR_STATE	MOTOR_STATE_RUN
(x) motorBraketype	enum volatile MOTOR_BRAKE_TYPE	MOTOR_BRAKE_TYPE_COAST
(x) CSAGain	unsigned short	0
(x) pwmFreq	unsigned short	0
(x) deadTime_ns	unsigned short	0
(x) accRate	unsigned short	0
(x) pulseWidth	unsigned short	0
(x) adcVRef	enum volatile HAL_ADC_VREF	HAL_ADC_VREF_VDDA
(x) adcInternalVRef	enum volatile HAL_ADC_INT_VREF	HAL_ADC_INT_VREF_2P5V
(x) adcExternalVRef	unsigned short	0
reading	struct GUI_readings	{busVoltage=0.0,voltagePhaseA=0.0,voltage...
(x) busVoltage	float	0.0
(x) voltagePhaseA	float	0.0
(x) voltagePhaseB	float	0.0
(x) voltagePhaseC	float	0.0
(x) busCurrent	float	0.0

4. 速度引脚输入 0V 至 3.3V 电压，并根据输入将代码转换为占空比驱动电机。
5. 观察 *busVoltage* 和 *busCurrent* 在 *reading* 结构中的变化。

小心
进行大功率测试时，请确保您了解代码并正确配置参数。

4.3 测试设置

请按照以下步骤启动和测试电路板，另请参阅图 4-1：

- 断开电机与电路板的连接，并将输入直流电源通电。确保至少施加 15V 直流输入，并且电路板内产生 3.3V 电压。
- 按详细介绍对 MCU 进行编程
- 移除编程器，并关闭直流输入电源
- 将逆变器输出端连接到电机绕组端子
- 连接霍尔位置传感器输入端，并确保绕组接头与霍尔传感器接头相匹配
- 连接 J7 以启用 nSLEEP
- 在接口 J2 处连接 POT，并设置速度基准
- 使用具有电流限制保护的直流电源，并在电路板上施加 18V 直流。如果霍尔传感器和绕组按照匹配顺序正确连接，则电机将开始以 POT 设定的速度运行
- 如果电机不旋转并消耗大电流，或者电机旋转并具有失真的峰值绕组电流波形，则检查绕组和霍尔传感器的连接匹配情况，如果有误，则更正连接顺序以确保匹配
- 调整 POT 电压以更改速度
- 要更改方向，请闭合 J3 跳线

4.4 测试结果

以下各节显示了测试数据。测试结果分为多个部分，涵盖 BLDC 电机的稳态性能和数据、功能性能波形以及瞬态性能波形。

4.4.1 DRV8328 栅极驱动器的功能评估

4.4.1.1 DRV8328 线性稳压器性能

DRV8328C 采用 18V 输入电压并生成 3.3V 电压，旨在提供 80mA 的平均电流。图 4-2 显示了负载电流约小于 10mA 时 3.3V 线路上的电压纹波。纹波小于 10mV，并假定足以作为 MCU ADC 引脚电压基准来进行反电动势检测和电流检测。

- CH2 (青色) : LDO 输出

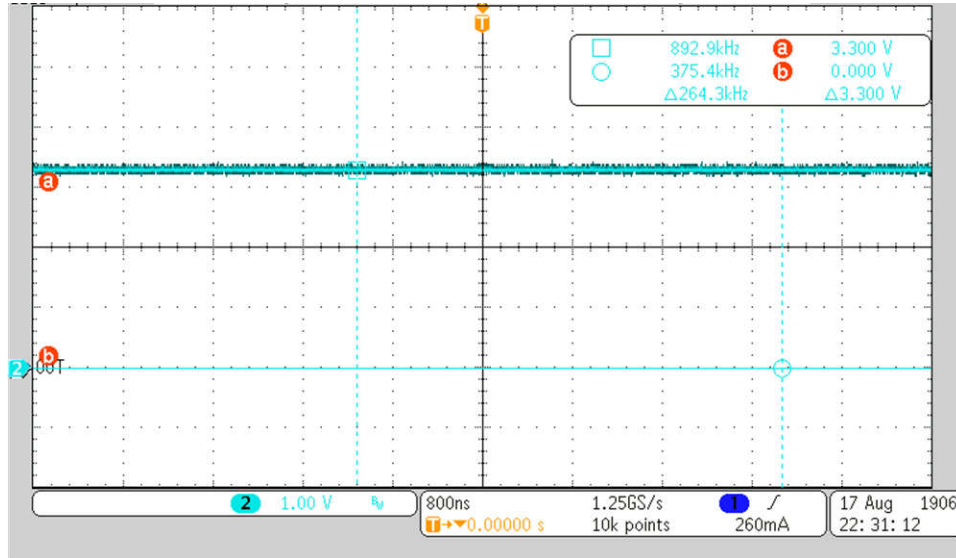


图 4-2. DRV8328C LDO 输出

4.4.1.2 由栅极驱动器生成的栅极驱动电压

图 4-3 显示了直流总线电压为 18V 直流时，DRV8328 的栅极驱动输出电压及其对应的 MCU PWM 信号。栅极驱动电压约为 13 V，这意味着可以实现标准 MOSFET 的有效栅极驱动。

图 4-4 显示了直流总线电压为 5V 时 DRV8328 的栅极驱动电压，其中 5V 是放电锂离子电池可提供的最小电压。栅极驱动输出电压约为 9 V。

- CH1 (蓝色) : 高侧 V_{GS}
- CH2 (青色) : 低侧 V_{GS}

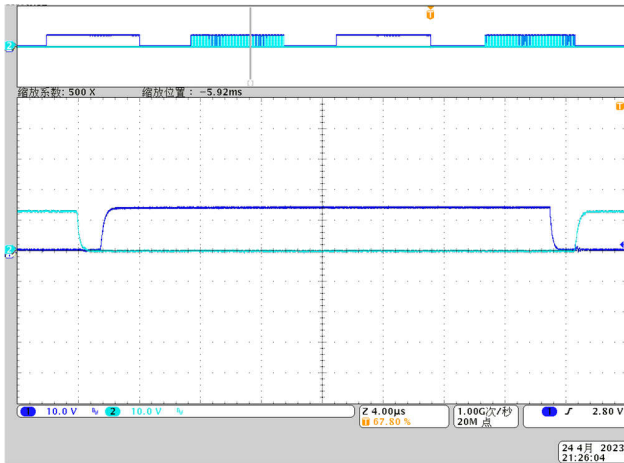


图 4-3. 18V 直流时的高侧和低侧 V_{GS}

- CH1 (蓝色) : 高侧 V_{GS}
- CH2 (青色) : 低侧 V_{GS}

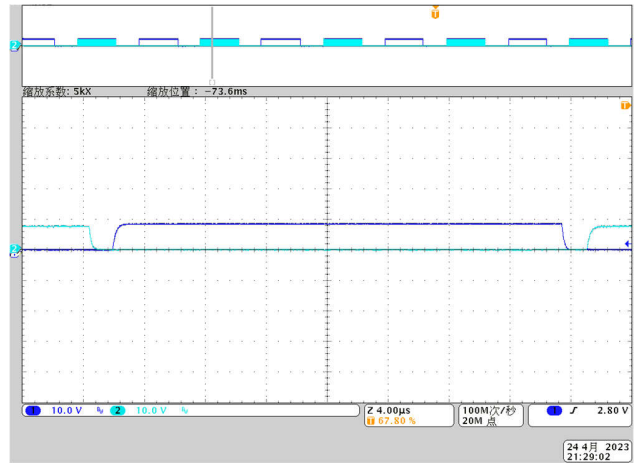


图 4-4. 5V 直流时的高侧和低侧 V_{GS}

4.4.2 MOSFET 开关波形

图 4-5 显示了 BLDC 电机梯形控制参考设计测试中使用的 PWM 方案。该控制是六步阻塞换向，其中 PWM 应用于顶部开关，而底部开关在 120° 电气周期内的正相绕组电流期间以有源续流方式运行。底部 MOSFET 开关在 120° 电气周期内的负相绕组电流期间持续导通。

- CH2 (青色) : 高侧 PWM
- 通道 3 (紫色) : 低侧 PWM

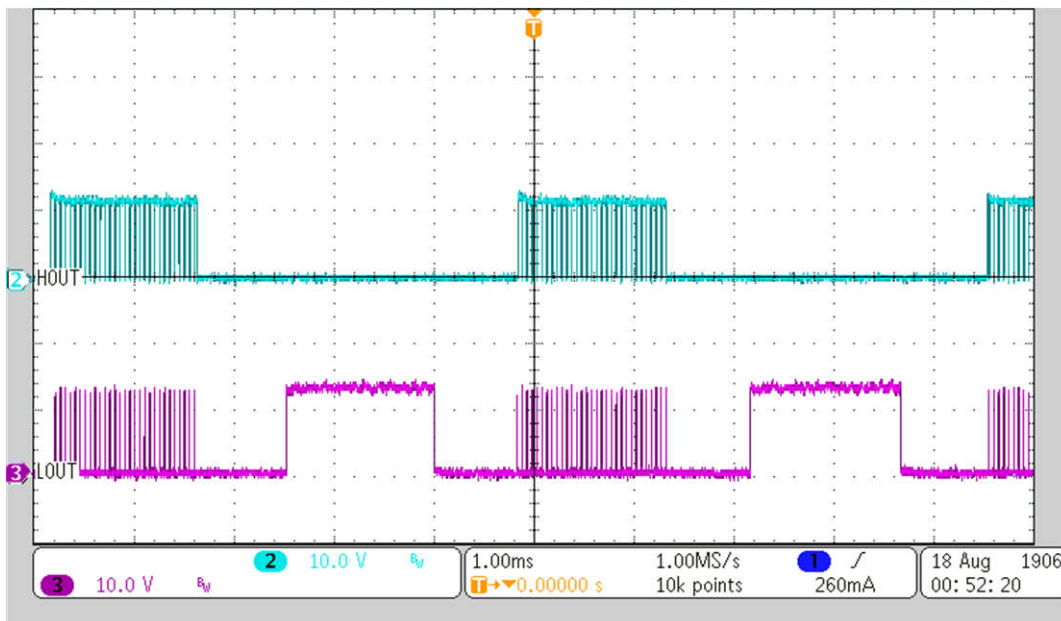


图 4-5. 由 MCU 生成的低侧和高侧 FET PWM

图 4-6 和图 4-7 显示了低侧和高侧 MOSFET 的 VDS 和 VGS 波形。开关波形使用每个 FET 的 10kΩ 栅极电阻器捕获。开关波形没有任何过压振铃。

- CH1 (蓝色) : 高侧 V_{DS}
- CH2 (青色) : 高侧 V_{GS}

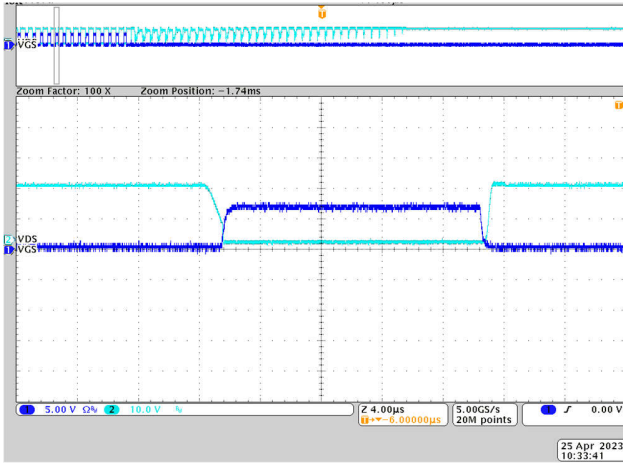


图 4-6. 高侧 VGS 和 VDS

- CH1 (蓝色) : 低侧 V_{GS}
- CH2 (青色) : 低侧 V_{DS}

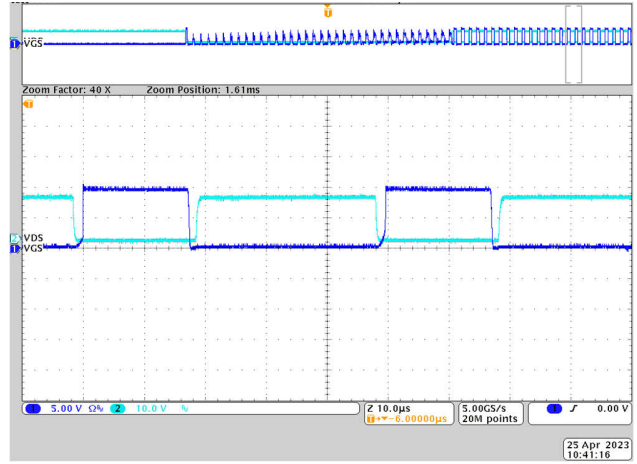


图 4-7. 低侧 VGS 和 VDS

4.4.3 电流开环测试

该测试展示了在开环模式下生成相电流的软件行为。该测试可以检查正常的梯形波电压以及梯形 BLDC 控制产生的电流。

- CH1 (蓝色) : U 相电流
- 通道 3 (紫色) : U 相电压

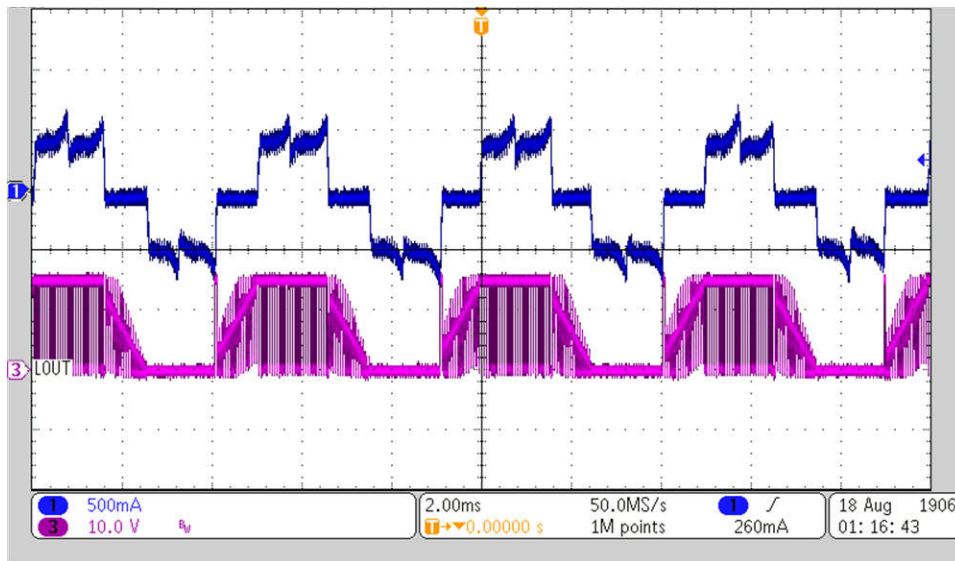


图 4-8. 电机在开环模式下运行

4.4.4 电流开环负载测试

图 4-9 至图 4-12 显示了 18V 直流输入和 10A_{RMS}、33A 绕组电流时的电机绕组电流和绕组电压波形，以及相同条件下的热图像。在 15% 占空比下进行测试。

可以观察到大电流流经器件时的电流波形和热行为。在 18V、4A 至 5.5A 条件下，输入功率为 72W 至 100W。

- CH1 (蓝色) : U 相电压
- CH4 (绿色) : U 相电流

在提供的测试条件下，使用 10A_{RMS} 电流时，MOSFET 的最高温度为 49.3°C。

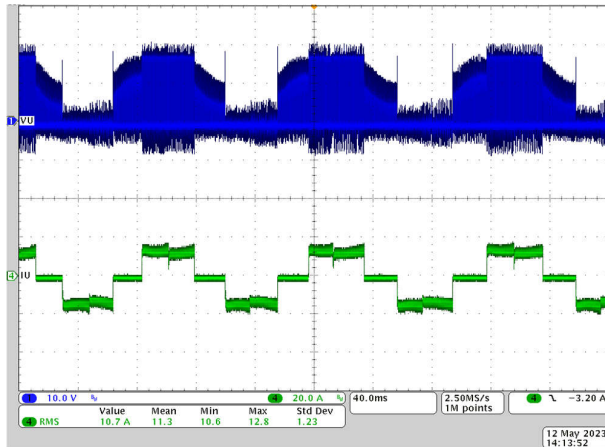


图 4-9. 18V 直流输入、10A_{RMS} 绕组电流、15% 占空比



图 4-10. 10A_{RMS} 绕组电流、15% 占空比时的热图像

在给定的测试条件下，使用 33A_{RMS} 电流时，MOSFET 的最高温度为 97.1°C。

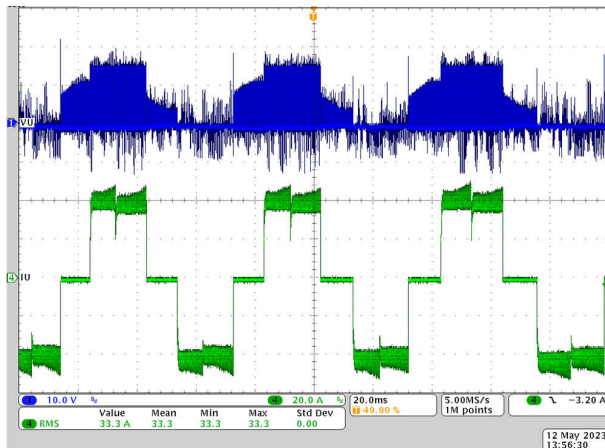


图 4-11. 18V 直流输入、33A_{RMS} 绕组电流、15% 占空比

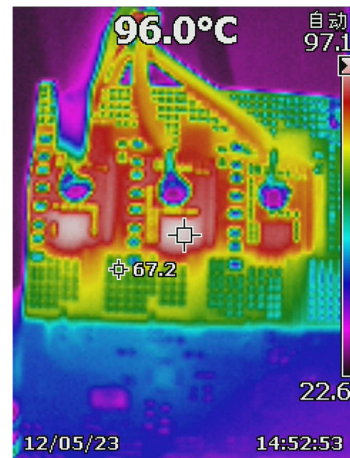


图 4-12. 33A_{RMS} 绕组电流、15% 占空比时的热图像

图 4-13 展示了采用测力计的负载测试设置。



图 4-13. 负载测试设置

5 设计和文档支持

5.1 设计文件

5.1.1 原理图

要下载原理图，请参阅 [TIDA-010251](#) 中的设计文件。

5.1.2 材料清单

要下载物料清单 (BOM)，请参阅 [TIDA-010251](#) 中的设计文件。

5.2 工具与软件

工具

Code Composer Studio™

Code Composer Studio 是适用于 TI 微控制器和处理器的集成开发环境 (IDE)。该 IDE 包含一整套用于开发和调试嵌入式应用的工具。Code Composer Studio 可在 Microsoft® Windows®、Linux® 和 macOS® 桌面平台上进行下载。此外，可以通过访问 [TI 开发人员专区](#) 来在云中使用该软件。

软件

[TI.com](#) 请联系当地的 TI 销售获取软件。

5.3 文档支持

1. 德州仪器 (TI)，[“MSPM0G150x 混合信号控制器”数据表](#)
2. 德州仪器 (TI)，[DRV8328 4.5V 至 60V 三相 BLDC 栅极驱动器数据表](#)
3. 德州仪器 (TI)，[CSD18510Q5B N 沟道 NexFET 功率 MOSFET 数据表](#)
4. 德州仪器 (TI)，[TMP61 具有 0402 和 0603 封装选项的 ±1% 10k Ω 线性热敏电阻数据表](#)

5.4 支持资源

[TI E2E™ 中文支持论坛](#) 是工程师的重要参考资料，可直接从专家处获得快速、经过验证的解答和设计帮助。搜索现有解答或提出自己的问题，获得所需的快速设计帮助。

链接的内容由各个贡献者“按原样”提供。这些内容并不构成 TI 技术规范，并且不一定反映 TI 的观点；请参阅 TI 的 [使用条款](#)。

5.5 商标

TI E2E™ and Code Composer Studio™ are trademarks of Texas Instruments.
 Arm® and Cortex® are registered trademarks of Arm Limited.
 Microsoft® and Windows® are registered trademarks of Microsoft Corporation.
 Linux® is a registered trademark of Linus Torvalds.
 macOS® is a registered trademark of Apple Inc.
 所有商标均为其各自所有者的财产。

6 关于作者

JENSON FANG 是德州仪器 (TI) 的系统工程师，负责开发与电器系统相关的电机控制和 BMS 解决方案等。

7 修订历史记录

注：以前版本的页码可能与当前版本的页码不同

Changes from Revision * (May 2023) to Revision A (December 2023)

Page

- 添加了 [软件要求](#) 部分。..... 13

重要声明和免责声明

TI“按原样”提供技术和可靠性数据（包括数据表）、设计资源（包括参考设计）、应用或其他设计建议、网络工具、安全信息和其他资源，不保证没有瑕疵且不做任何明示或暗示的担保，包括但不限于对适销性、某特定用途方面的适用性或不侵犯任何第三方知识产权的暗示担保。

这些资源可供使用 TI 产品进行设计的熟练开发人员使用。您将自行承担以下全部责任：(1) 针对您的应用选择合适的 TI 产品，(2) 设计、验证并测试您的应用，(3) 确保您的应用满足相应标准以及任何其他功能安全、信息安全、监管或其他要求。

这些资源如有变更，恕不另行通知。TI 授权您仅可将这些资源用于研发本资源所述的 TI 产品的应用。严禁对这些资源进行其他复制或展示。您无权使用任何其他 TI 知识产权或任何第三方知识产权。您应全额赔偿因在这些资源的使用中对 TI 及其代表造成的任何索赔、损害、成本、损失和债务，TI 对此概不负责。

TI 提供的产品受 [TI 的销售条款](#) 或 [ti.com](#) 上其他适用条款/TI 产品随附的其他适用条款的约束。TI 提供这些资源并不会扩展或以其他方式更改 TI 针对 TI 产品发布的适用的担保或担保免责声明。

TI 反对并拒绝您可能提出的任何其他或不同的条款。

邮寄地址：Texas Instruments, Post Office Box 655303, Dallas, Texas 75265

Copyright © 2024，德州仪器 (TI) 公司