

EVM User's Guide: TPS568236EVM

TPS568236 降压转换器评估模块



说明

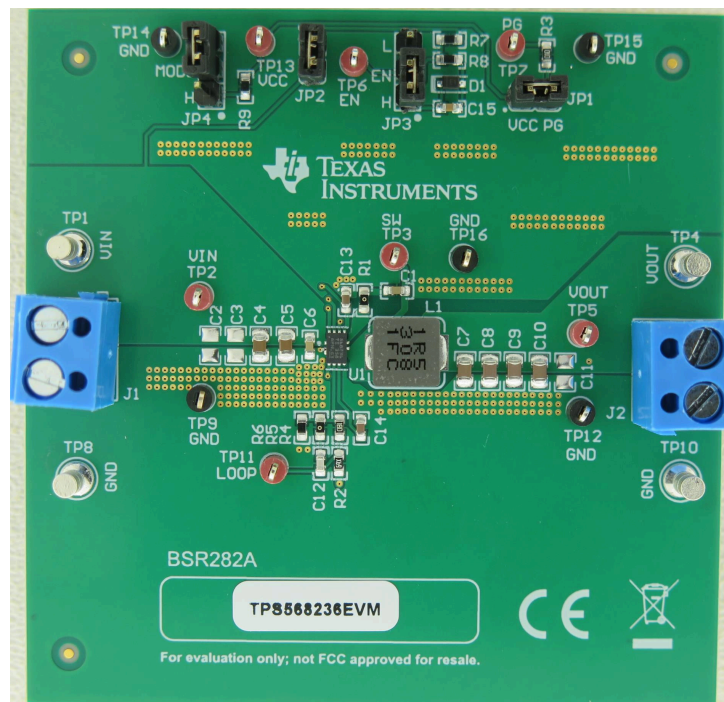
TPS568236 是一款单通道 D-CAP3™ 控制模式同步降压转换器，只需使用少量外部元件。TPS568236EVM 是一个经全面组装和测试的电路，用于评估 TPS568236 转换器。该 EVM 的典型工作输入电压为 12V，并在 8A 电流下提供 5.1V 的输出。

特性

- 4.5V 至 18V 输入电压范围
- 0.6V 至 5.5V 输出电压范围
- 支持 8A 的连续输出电流
- 在轻负载下可选择 PSM 和 FCCM 模式
- 快速的负载瞬态响应

应用

- 数字电视、机顶盒、游戏机
- 服务器、存储和网络负载点
- 工业 PC 和工厂自动化应用
- 具有典型 5V、12V、15V 输入的分布式电源系统



TPS568236EVM 的顶视图

1 评估模块概述

1.1 引言

TPS568236 评估模块 (EVM) 是一款单通道同步降压转换器，可通过 6V 至 18V 的输入在 8A 电流下提供 5.1V 的输出。本用户指南介绍了 TPS568236EVM 的性能。

表 1-1. 输入电压和输出电流汇总

EVM	输入电压 (V_{IN}) 范围	输出电流 (I_{OUT}) 范围
TPS568236EVM	6 V 至 18 V	0A 至 8A

本用户指南介绍了德州仪器 (TI) TPS568236 评估模块 (EVM) 的特性、操作和使用情况。TPS568236EVM 用于帮助用户轻松评估和测试 TPS568236 的操作和功能。本用户指南包含以下内容：

- 硬件设置说明
- EVM 的印刷电路板布局布线
- 原理图
- 物料清单
- EVM 的测试结果

1.2 套件内容

- 一个 TPS568236EVM 电路板
- EVM 免责声明重要通知

1.3 规格

表 1-2 中提供了 TPS568236EVM 性能规格的汇总。除非另有说明，提供的规格适用于 12V 输入电压和 5.1V 输出电压。除非另有说明，所有测量的环境温度均为 25°C。

表 1-2. TPS568236EVM 性能规格汇总

规格		测试条件	最小值	典型值	最大值	单位
V_{IN}	输入电压		6	12	18	V
CH1	输出电压			5.1		V
	运行频率	$V_{IN} = 12V, I_{OUT} = 8A$		600		kHz
	输出电流范围		0		8	A
	过流限值	$V_{IN} = 12V, L_{OUT} = 1.5\mu H$		11		A
	输出纹波电压	$V_{IN} = 12V, I_{OUT} = 8A$			30	mV _{PP}

1.4 器件信息

TPS568236 是 EVM 板上的主器件。TPS568236 是一款单通道 D-CAP3™ 控制模式同步降压转换器，只需使用少量外部元件。其特性包括精确的基准电压、快速负载瞬态响应、用于提高轻负载效率的自动跳跃模式运行、开关频率大于 25kHz 的 FCCM 轻负载运行、具有良好线路和负载调节的 D-CAP3 控制模式，并且无需外部补偿。

2 硬件

2.1 输入和输出连接

如表 2-1 中所示，TPS568236EVM 附带输入和输出连接器以及测试点。测试点 TP2 提供了一个监测 V_{IN} 输入电压的位置，而 TP9 提供了便捷的接地基准。在以 TP12 作为接地基准的情况下，TP5 用于监测输出电压。

表 2-1. 连接和测试点

参考标识符	功能
J1	V_{IN} (请参阅表 1-1, 了解 V_{IN} 范围)
J2	V_{OUT} , 8A 时为 5.1 V (最大值)
JP1	PG 上拉控制。短接引脚 1 和引脚 2 以将 PG 上拉到 VCC。
JP2	EN 高电平控制。短接引脚 1 和引脚 2, 将 V_{IN} 连接到 JP3 的引脚 1。
JP3	EN 控制。短接 JP2 的引脚 1 和引脚 2 以使 EN 处于高电平。
JP4	模式控制。悬空或短接引脚 2 和引脚 3 以设置 PSM 模式。短接引脚 2 和引脚 1 以设置 FCCM 模式。
TP1	V_{IN} 正监测点
TP2	V_{IN} 正测试点
TP3	开关节点 (SW) 测试点
TP4	V_{OUT} 正监测点
TP5	V_{OUT} 正测试点
TP6	EN 测试点
TP7	PG 测试点
TP8	GND 监测点
TP9	GND 测试点
TP10	GND 监测点
TP11	环路测试点
TP12	GND 测试点
TP13	VCC 测试点
TP14、TP15、TP16	GND 测试点

2.2 更改

该评估模块旨在帮助了解 TPS568236 的特性。此模块可能会做出一些修改。

2.2.1 输出电压设定

要更改 EVM 的输出电压，请更改电阻器 R4 (R_{UPPER}) 和 R6 (R_{LOWER}) 的值。特定输出电压的 R4 和 R6 值可以使用方程式 1 计算。

$$V_{OUT} = 0.6 \times \left(1 + \frac{R_{UPPER}}{R_{LOWER}}\right) \quad (1)$$

2.2.2 模式选择

TPS568236 的 MODE 引脚可提供两种不同的轻负载性能选项，如表 2-2 中所示。

表 2-2. MODE 引脚设置

MODE 引脚	轻负载性能
将 JP4 的 Pin2(MODE) 连接到 Pin3(L) 或保持 MODE 引脚悬空	PSM
将 JP4 的 Pin2(MODE) 连接到 Pin1(H)	FCCM

3 实现结果

本节介绍了如何正确连接、设置和使用 TPS568236EVM。本节还包含评估模块的典型测试结果。

3.1 评估设置

1. 确保覆盖 JP2 (使能高电平控制) 处的跳线, 以将 VIN 连接到 JP3 的引脚 1。此外, 确保覆盖 JP3 (使能控制) 引脚 2 和 3, 以将 EN 分流至 GND, 从而禁用输出。
2. 向 VIN (J1-1) 或 TP1 及 GND (J1-2) 或 TP8 施加适当的输入电压。通过一对 20AWG 导线, 将能够提供 8A 电流的电源连接到 J1。请注意, 此电路板不支持热插拔。开启电源之前, 必须先在 J1 和外部电源之间连接输入线。
3. 将 JP3 (使能控制) 处的跳线从引脚 2 和 3 (EN 和 OFF) 移动到引脚 2 和 1 (EN 和 ON), 并确保覆盖 JP2 引脚 1 和引脚 2。然后, 可以启用输出。
4. 将负载施加到 VOUT (J2-2) 或 TP4, 以及 GND (J2-1) 或 TP10。必须通过一对 20AWG 导线将负载连接到 J2。最大负载电流能力为 8A。尽可能减少线长, 以降低导线中的损耗。

3.2 测试设置和结果

3.2.1 启动

下图显示了相对于 EN 的 TPS568236EVM 启动波形。

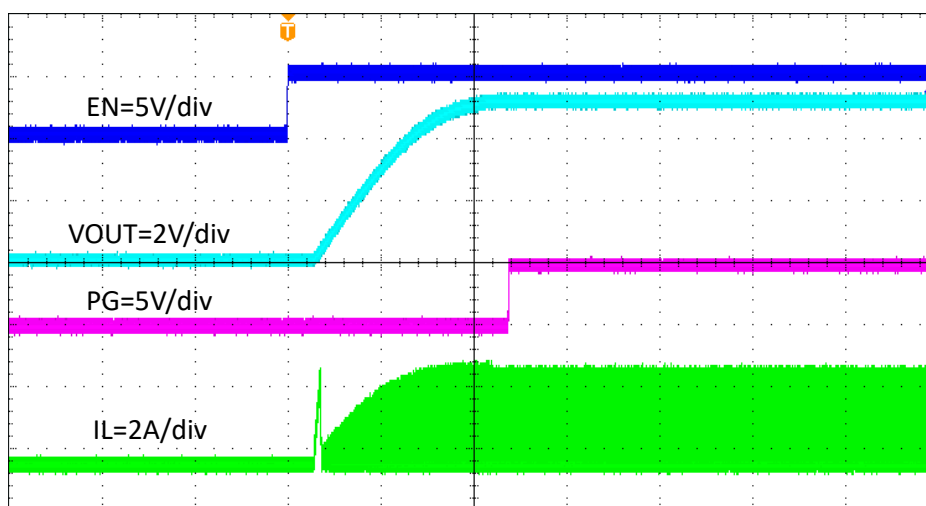


图 3-1. 相对于 EN 的启动, $I_{OUT} = 0.1A$ (2ms/div)

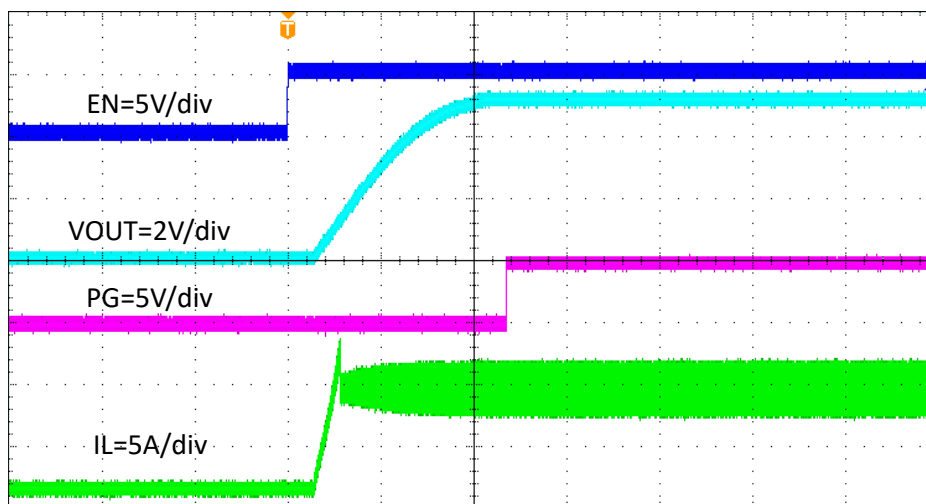


图 3-2. 相对于 EN 的启动, $I_{OUT} = 8A$ (2ms/div)

3.2.2 关断

下图显示了相对于 EN 的 TPS568236EVM 关断波形。

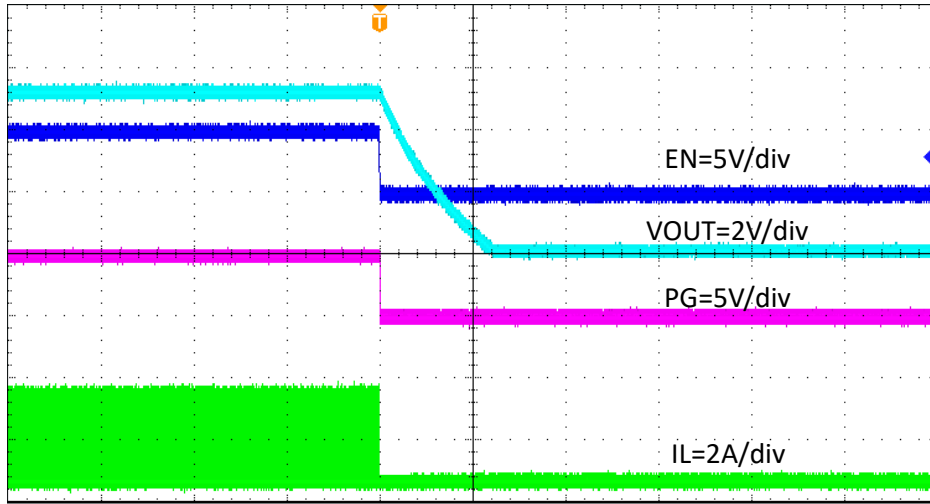


图 3-3. 相对于 EN 的关断, $I_{OUT} = 0.1A$ (2ms/div)

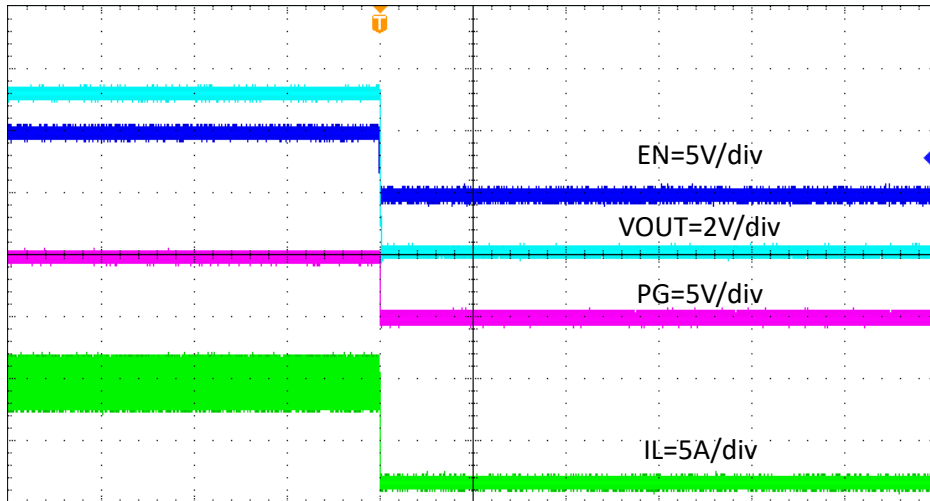


图 3-4. 相对于 EN 的关断, $I_{OUT} = 8A$ (2ms/div)

3.2.3 输出电压纹波

下图显示了 TPS568236EVM 的输出电压纹波。

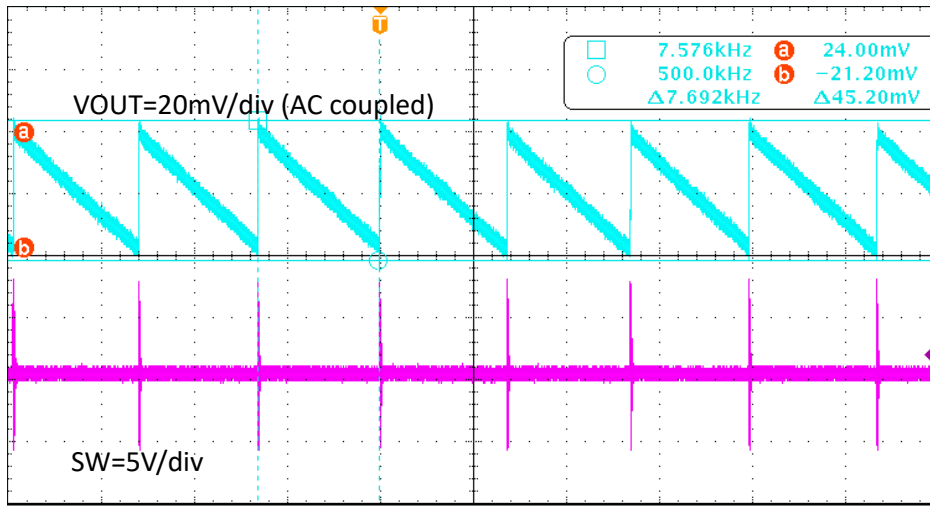


图 3-5. TPS568236EVM 输出电压纹波， $I_{OUT} = 10\text{mA}$ ，PSM 模式 (100us/div)

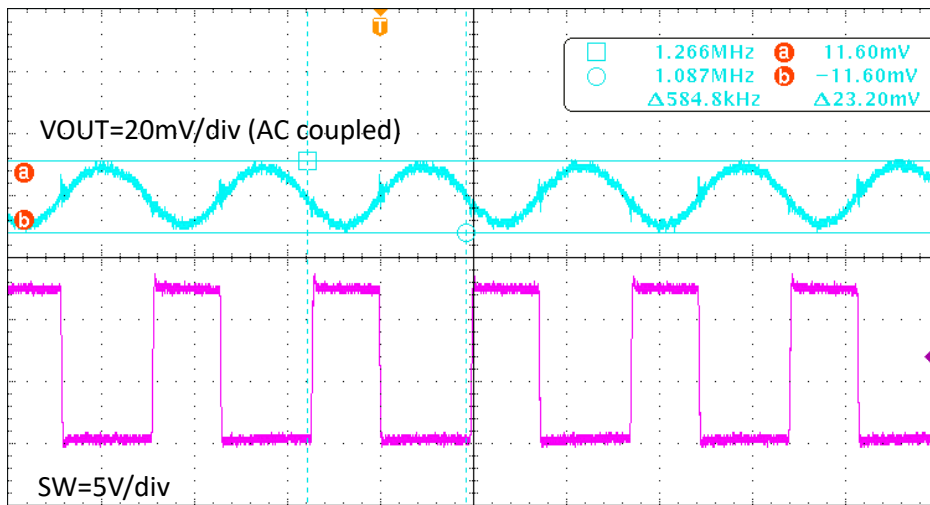


图 3-6. TPS568236EVM 输出电压纹波， $I_{OUT} = 10\text{mA}$ ，FCCM 模式 (1us/div)

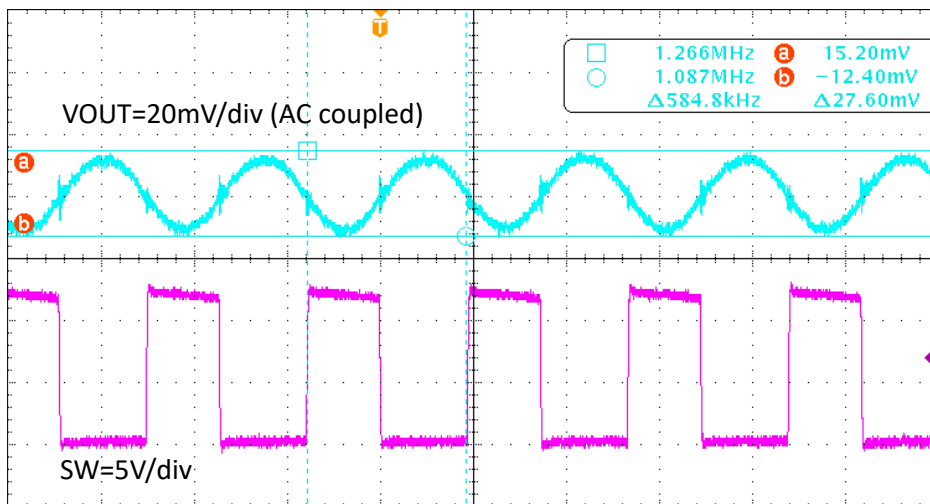


图 3-7. TPS568236EVM 输出电压纹波， $I_{OUT} = 8\text{A}$ (1us/div)

4 硬件设计文件

4.1 原理图

下图显示了 TPS568236EVM 的原理图。

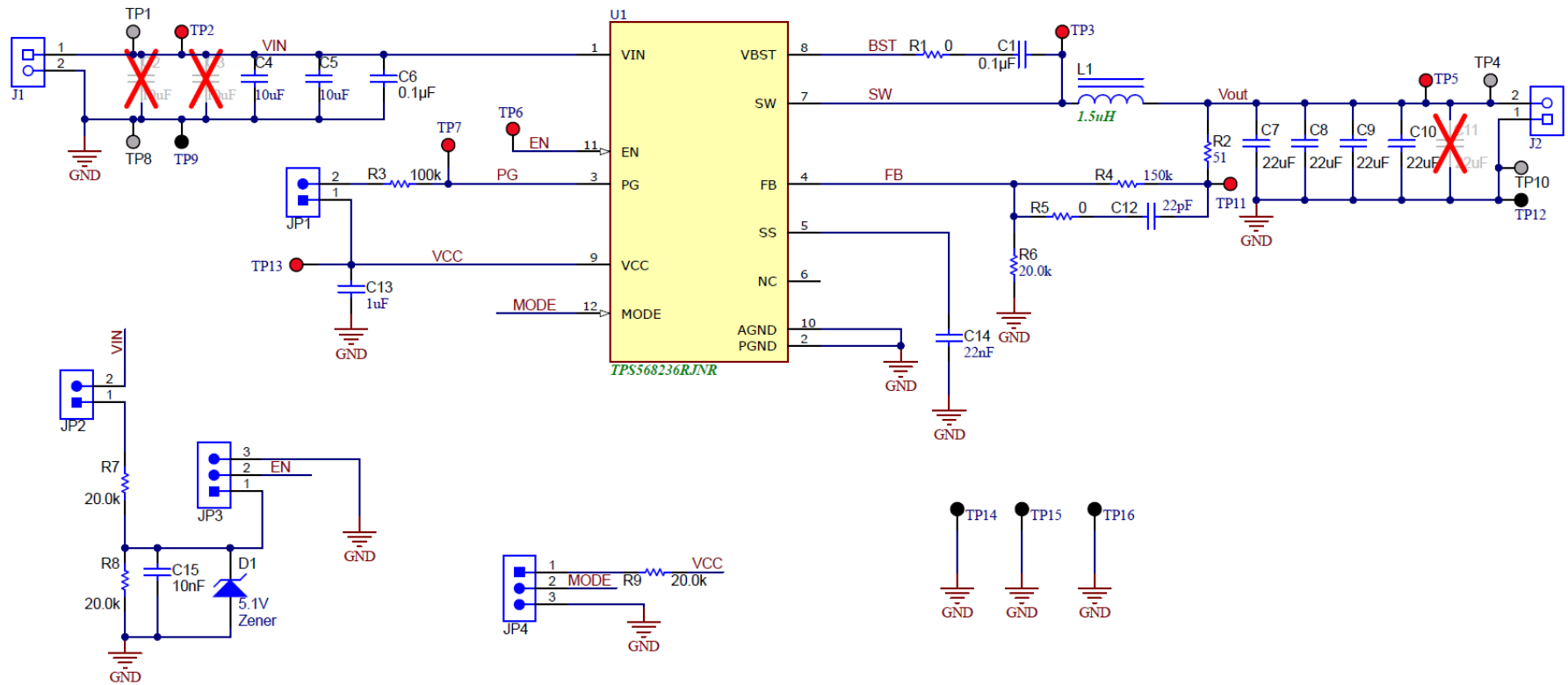


图 4-1. TPS568236EVM 原理图

4.2 PCB 布局

下图显示了 TPS568236EVM 的电路板布局布线。TPS568236EVM 有四层。顶层包含 VIN、VOUT 和 GND 的主要电源布线。另外顶层还有 TPS568236 引脚的接线和一大块接地区域。大多数信号布线也位于顶部。输入去耦电容器 C4、C5 和 C6 尽可能靠近 IC 的 VIN 引脚和 PGND 引脚放置。输入和输出连接器、测试点和所有元件都位于顶部。底层是接地平面以及信号地覆铜和从调节点到电阻分压器网络顶部的反馈布线。两个内层是接地平面。

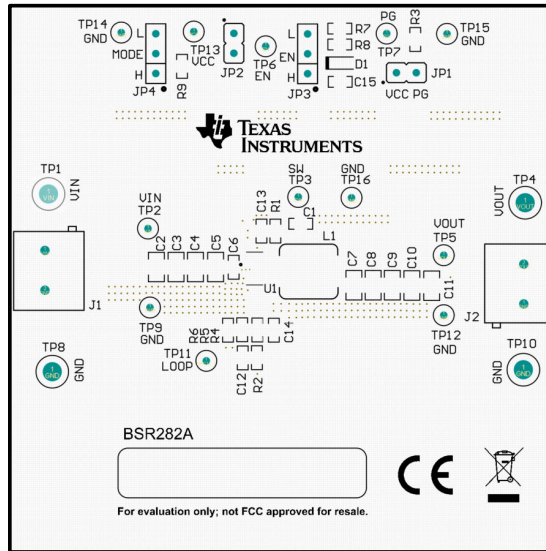


图 4-2. 顶层装配图

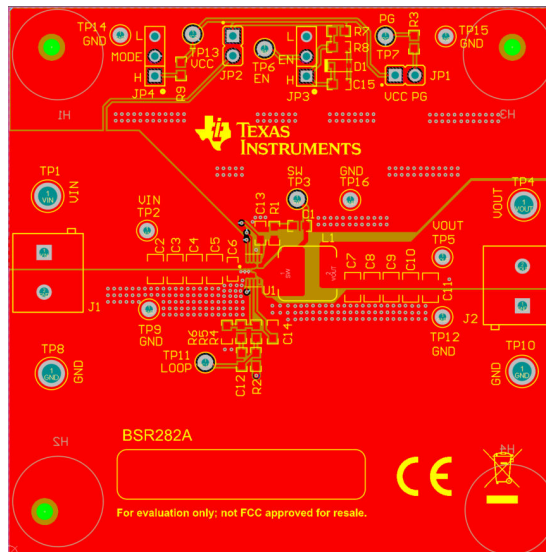


图 4-3. 顶层

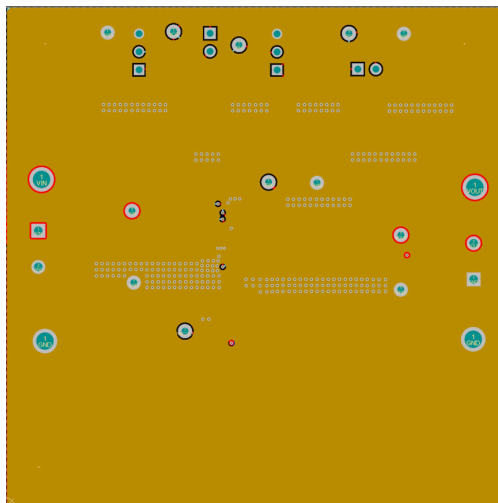


图 4-4. 内层 1

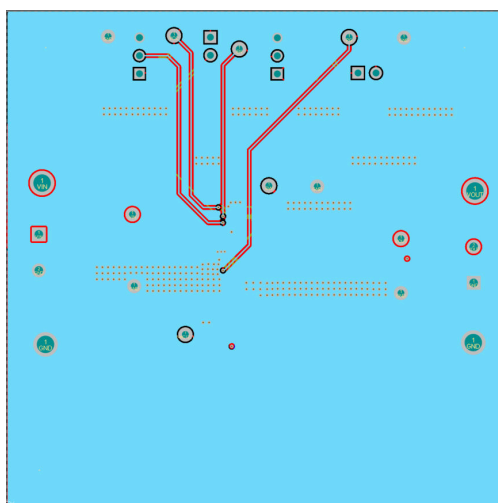


图 4-5. 内层 2

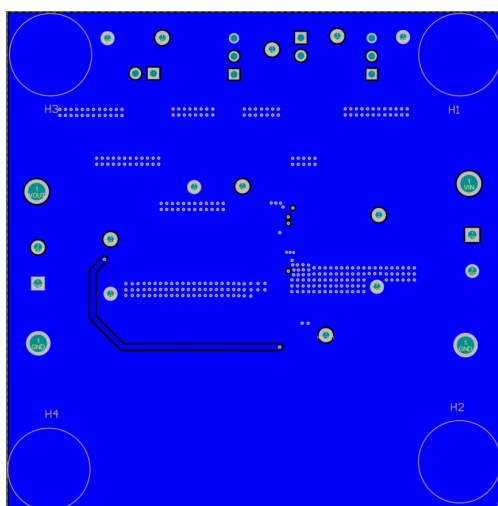


图 4-6. 底层

4.3 物料清单

下表显示了 TPS568236EVM 的物料清单。

表 4-1. 物料清单

位号	数量	描述	器件型号	制造商 ⁽¹⁾
C1、C6	2	电容器, 陶瓷, 0.1 μ F, 25V, \pm 10%, X5R, 0603	CL10A104KA8NNNC	Samsung Electro-Mechanics
C4, C5	2	电容, 陶瓷, 10 μ F, 35V, \pm 10%, X5R, 0805	GRM21BR6YA106KE43L	MuRata
C7, C8, C9, C10	4	电容, 陶瓷, 22 μ F, 10V, \pm 20%, X5R, 0805	GRM21BR61A226ME44L	MuRata
C12	1	电容, 陶瓷, 22pF, 50V, \pm 5%, C0G/NP0, 0603	C0603C220J5GACTU	Kemet
C13	1	电容, 陶瓷, 1 μ F, 10V, \pm 10%, X5R, 0603	C0603C105K8PACTU	Kemet
C14	1	电容, 陶瓷, 0.022 μ F, 16V, \pm 10%, X7R, 0603	C0603C220J5GACTU	Kemet
C15	1	电容, 陶瓷, 0.01 μ F, 16V, \pm 10%, X7R, 0603	C0603C103K4RACTU	Kemet
D1	1	二极管, 齐纳, 5.1V, 200mW, SOD-323	MMSZ5231BS-7-F	Diodes Inc.
H1、H2、H3、H4	4	Bumpon, 半球形, 0.44 \times 0.20, 透明	SJ-5303 (CLEAR)	3M
J1、J2	2	端子块, 5.08mm, 2 \times 1, 黄铜, TH	ED120/2DS	On-Shore Technology
JP1、JP2	2	接头, 100mil, 2 \times 1, 金, TH	PBC02SAAN	Sullins Connector Solutions
JP3, JP4	2	接头, 100mil, 3 \times 1, 锡, TH	PEC03SAAN	Sullins Connector Solutions
L1	1	电感器, 1.5 μ H, 11A, 0.0089 Ω , SMD	CMLE063T-1R5MS	Cyntec
LBL1	1	热转印可打印标签, 1.250" (宽) \times 0.250" (高) - 10,000/卷	THT-13-457-10	Brady
R1、R5	2	电阻, 0, 5%, 0.1W, 0603	RC0603JR-070RL	Yageo
R2	1	电阻, 51, 5%, 0.1W, AEC-Q200 0 级, 0603	CRCW060351R0JNEA	Vishay-Dale
R3	1	电阻, 100k Ω , 5%, 0.1W, 0603	CRCW0603100KJNEAC	Vishay-Dale
R4	1	电阻, 150k, 1%, 0.1W, 0603	RC0603FR-07150KL	Yageo
R6	1	电阻, 20.0k, 1%, 0.1W, AEC-Q200 0 级, 0603	ERJ-3EKF2002V	Panasonic
R7、R8、R9	3	电阻, 20.0k, 1%, 0.1W, AEC-Q200 0 级, 0603	CRCW060320K0FKEA	Vishay-Dale
SH-JP1、SH-JP2、SH-JP3、SH-JP4	4	分流器, 100mil, 镀金, 黑色	SNT-100-BK-G	Samtec
TP1、TP4、TP8、TP10	4	端子, 调整钮, TH, 三联	1598-2	Keystone
TP2、TP3、TP5、TP6、TP7、TP11、TP13	7	测试点, 微型, 红色, TH	5000	Keystone
TP9、TP12、TP14、TP15、TP16	5	测试点, 微型, 黑色, TH	5001	Keystone
U1	1	4.5V 至 18V 输入、8A 同步降压转换器	TPS568236RJNR	德州仪器 (TI)
C2、C3	0	电容, 陶瓷, 10 μ F, 35V, \pm 10%, X5R, 0805	GRM21BR6YA106KE43L	Murata
C11	0	电容, 陶瓷, 22 μ F, 10V, \pm 20%, X5R, 0805	GRM21BR61A226ME44L	MuRata

(1) 除非备选器件型号或备选制造商栏中另有说明, 否则所有器件均可替换为等效产品。

5 其他信息

商标

D-CAP3™ is a trademark of Texas Instruments.

所有商标均为其各自所有者的财产。

6 参考文献

请参阅如下相关文档：

德州仪器 (TI) , [TPS568236 4.5V 至 18V 输入、8A 同步降压转换器](#) 数据表

重要声明和免责声明

TI“按原样”提供技术和可靠性数据（包括数据表）、设计资源（包括参考设计）、应用或其他设计建议、网络工具、安全信息和其他资源，不保证没有瑕疵且不做任何明示或暗示的担保，包括但不限于对适销性、某特定用途方面的适用性或不侵犯任何第三方知识产权的暗示担保。

这些资源可供使用 TI 产品进行设计的熟练开发人员使用。您将自行承担以下全部责任：(1) 针对您的应用选择合适的 TI 产品，(2) 设计、验证并测试您的应用，(3) 确保您的应用满足相应标准以及任何其他功能安全、信息安全、监管或其他要求。

这些资源如有变更，恕不另行通知。TI 授权您仅可将这些资源用于研发本资源所述的 TI 产品的应用。严禁对这些资源进行其他复制或展示。您无权使用任何其他 TI 知识产权或任何第三方知识产权。您应全额赔偿因在这些资源的使用中对 TI 及其代表造成的任何索赔、损害、成本、损失和债务，TI 对此概不负责。

TI 提供的产品受 [TI 的销售条款](#) 或 [ti.com](#) 上其他适用条款/TI 产品随附的其他适用条款的约束。TI 提供这些资源并不会扩展或以其他方式更改 TI 针对 TI 产品发布的适用的担保或担保免责声明。

TI 反对并拒绝您可能提出的任何其他或不同的条款。

邮寄地址：Texas Instruments, Post Office Box 655303, Dallas, Texas 75265

Copyright © 2023，德州仪器 (TI) 公司