

# User's Guide

## LMR51606YEV M



### 摘要

德州仪器 (TI) LMR51606YEV M 评估模块 (EVM) 可帮助设计人员评估 LMR51606 宽输入电压同步降压稳压器的运行情况和性能。本文档描述以下内容：

- 设置
- EVM 的输入和输出连接
- 电路板布局布线
- 原理图
- 物料清单

### 内容

1 引言.....	2
2 设置.....	2
2.1 输入和输出连接器说明.....	2
2.2 可调节输出电压.....	3
3 LMR51606YEV M 原理图.....	4
4 电路板布局.....	5
5 物料清单.....	7
6 修订历史记录.....	8

### 插图清单

图 1-1. LMR51606YEV M 板.....	2
图 2-1. 启用跳线设置.....	2
图 3-1. LMR51606YEV M 原理图.....	4
图 4-1. 顶层.....	5
图 4-2. 中间层一.....	5
图 4-3. 中间层二.....	6
图 4-4. 底层.....	6

### 表格清单

表 1-1. 器件和封装配置.....	2
表 5-1. LMR51610EVM 物料清单.....	7

### 商标

所有商标均为其各自所有者的财产。

## 1 引言

德州仪器 (TI) LMR51606YEVN 评估模块 (EVM) 可帮助设计人员评估 LMR51606 宽输入降压稳压器的运行情况和性能。

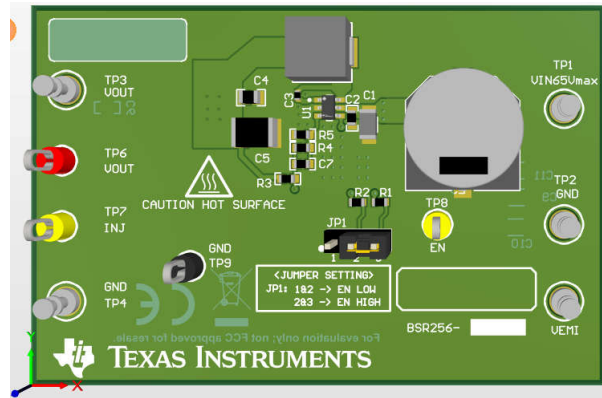


图 1-1. LMR51606YEVN 板

### EVM 特性

- 4V 至 65V 输入电压范围
- 默认 3.3V 输出
- 高达 0.6A 输出电流
- 1100kHz 开关频率
- 断续模式短路电流保护
- 内部补偿

该 EVM 包含一个直流/直流转换器 ( 请参阅表 1-1 ) 。

表 1-1. 器件和封装配置

转换器	EVM	器件	封装
U1	LMR51606YEVN	LMR51606YDBVR	SOT23-6

## 2 设置

本节介绍了 EVM 上的跳线和连接器，并对如何正确地连接、设置和使用 LMR51606YEVN 进行了说明。

### 2.1 输入和输出连接器说明

**VIN - 端子 TP1**：转换器的电源输入端子。该端子的旁边是 GND 参考接地。使用该端子将 EVM 连接至电缆线束。

**VOUT - 端子 TP3**：经调节的转换器输出电压。该端子的旁边是 GND 参考接地。

**GND - 端子 TP2、TP4**：转换器的接地参考。使用这些端子将 EVM 连接至电缆线束。

**启用设置 - 跳线 JP1**：用于启用开关模式转换器。当 EN 引脚为高电平时启用器件，低电平时禁用器件。

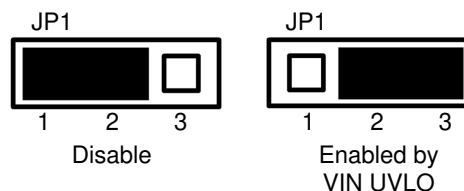


图 2-1. 启用跳线设置

测试点 — **TP6、TP7、TP9**，用于环路响应测量的测试点

## 2.2 可调节输出电压

如果需要对其他输出进行配置，请使用[方程式 1](#) 调节反馈电阻器。

$$V_{OUT} = V_{REF} \times (1 + (R4/R5)) \quad (1)$$

其中

- $V_{REF}$  为 0.8V。

### 3 LMR51606YEVM 原理图

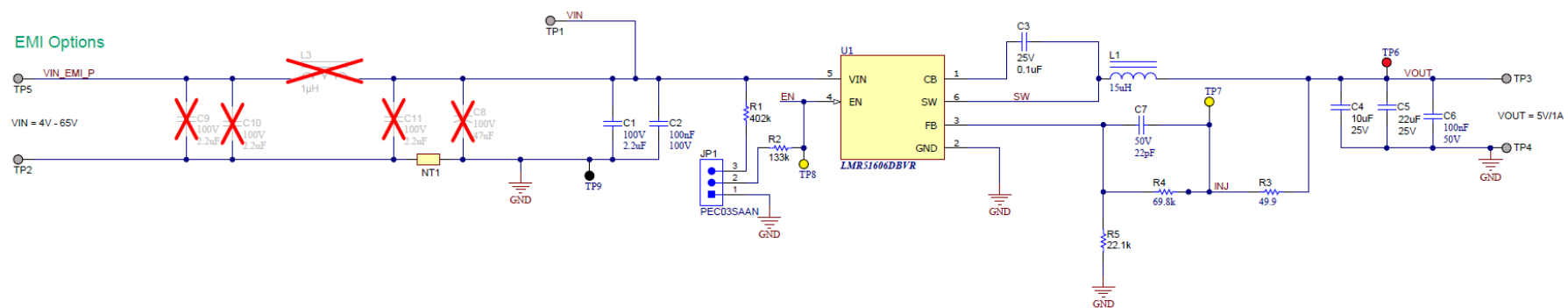


图 3-1. LMR51606YEVM 原理图

## 4 电路板布局

图 4-1 和 图 4-4 展示了 LMR51606YEVM 的电路板布局布线。PCB 采用 4 层式设计。电路板尺寸为 46mm × 69mm。顶层和底层上采用 2oz 铜平面，中间层采用 1oz 铜平面。

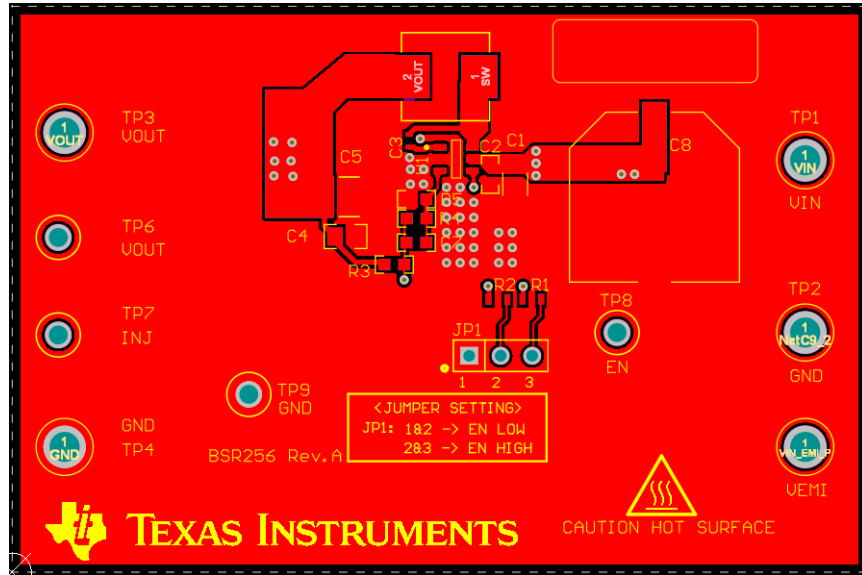


图 4-1. 顶层

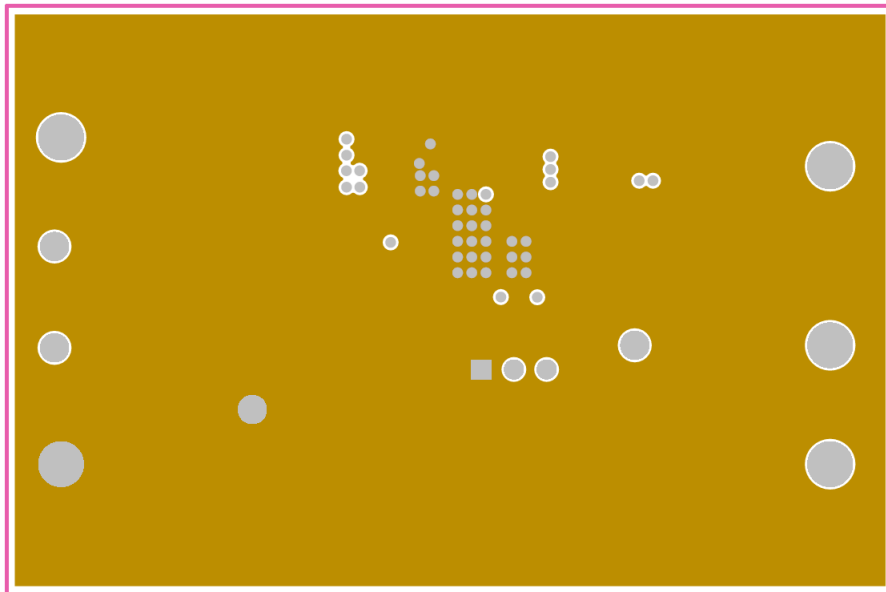


图 4-2. 中间层一

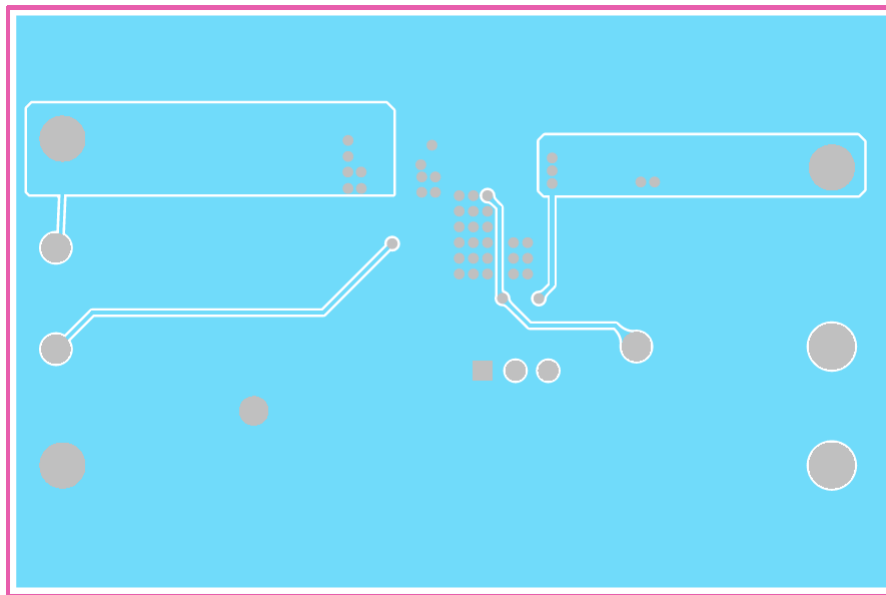


图 4-3. 中间层二

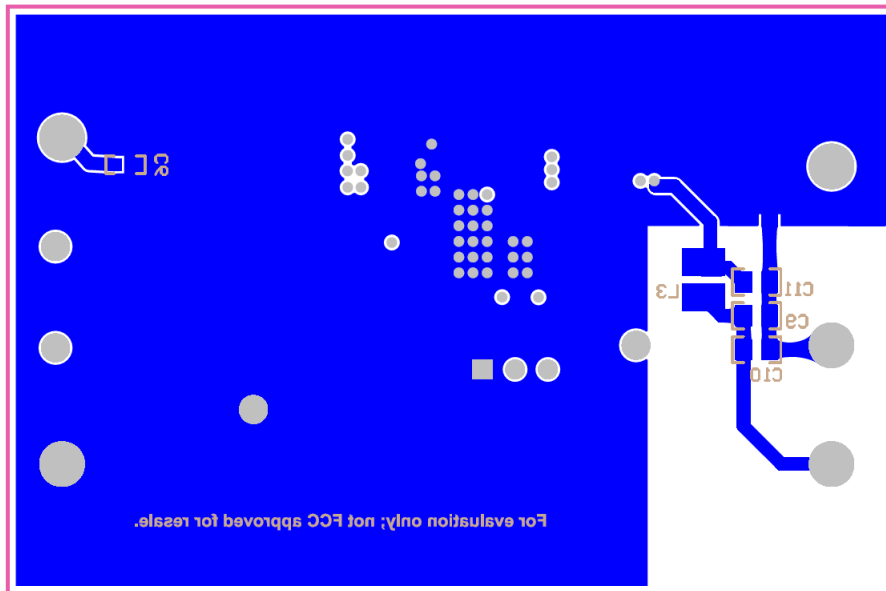


图 4-4. 底层

## 5 物料清单

表 5-1. LMR51610EVM 物料清单

位号	数量	值	说明	封装参考	器件型号	制造商
C1	1	2.2 $\mu$ F	电容, 陶瓷, 2.2 $\mu$ F, 100V, $\pm$ 10%, X7S, 1206	1206	C3216X7S2A225K160A B	TDK
C2	1	0.1 $\mu$ F	电容, 陶瓷, 0.1 $\mu$ F, 1000V, $\pm$ 10%, X7R, 0603	0603	C1608X7R1H104K080A A	TDK
C3	1	0.1 $\mu$ F	电容, 陶瓷, 0.1 $\mu$ F, 25V, $\pm$ 10%, X7R, 0402	0402	GRM155R71E104KE14 D	MuRata
C4	1	10 $\mu$ F	电容, 陶瓷, 10 $\mu$ F, 25V, $\pm$ 10%, X7R, 0805	0805	GRM21BZ71E106KE15L	MuRata
C6	1	0.1 $\mu$ F	电容, 陶瓷, 0.1 $\mu$ F, 50V, $\pm$ 10%, X7R, 0603	0603	C1608X7R1H104K080A A	TDK
JP1	1		接头, 100mil, 3 $\times$ 1, 锡, TH	接头, 3 引脚, 100mil, 锡		
L1	1	15 $\mu$ H	电感器, 屏蔽鼓芯, 铁粉, 15 $\mu$ H, 2.75A, 0.092 $\Omega$ , SMD	7.30mm $\times$ 4.80mm $\times$ 6.60mm	74437349150	Würth Electronics
R1	1	402k	电阻, 402k, 1%, 0.1W, 0603	0603	CRCW0603402KFKEA	Vishay-Dale
R2	1	133k	电阻, 133k, 1%, 0.1W, 0603	0603	CRCW0603133KFKEA	Vishay-Dale
R3	1	49.9	电阻, 49.9, 1%, 0.1W, 0603	0603	CRCW0603499KFKEA	Vishay-Dale
R4	1	69.8k	电阻, 69.8k, 1%, 0.1W, 0603	0603	RT0603DRE0769K8L	Yageo America
R5	1	22.1k	电阻, 22.1k, 1%, 0.1W, 0603	0603	RC0603FR-0722K1L	Yageo
SH-J1	1	1 $\times$ 2	分流器, 100mil, 镀金, 黑色	分流器	SNT-100-BK-G 替代器件 969102-0000- DA	
TP1、TP2、TP3、 TP4	4		引脚, 双转塔, TH	Keystone1502-2	1502-2	Keystone
TP6	1		测试点, 通用, 红色, TH	红色通用测试点	5010	Keystone
TP7、TP8	2		测试点, 通用, 黄色, TH	黄色通用测试点	5014	Keystone
TP9	1		测试点, 通用, 黑色, TH	黑色通用测试点	5011	Keystone
U1	1		LMR51606DBV0006A (SOT-23-6)	DBV0006A	LMR51606YDBVR	德州仪器 (TI)
C5	0	22 $\mu$ F	电容, 陶瓷, 22 $\mu$ F, 25V, $\pm$ 20%, X7R,		CGA8P1X7R1E226M25 0KC	TDK
C7	0	22pF	电容, 陶瓷, 22pF, 50V, $\pm$ 5%, C0G/NP0, 0603	0603	CGA3E2C0G1H220J080 AA	TDK
C8	0	47 $\mu$ F	电容, 铝, 47 $\mu$ F, 100V, $\pm$ 20%, 0.42 $\Omega$ , SMD	12.5 $\times$ 13.5	EEV-TG2A470Q	Panasonic
C9、C10、C11	0	2.2 $\mu$ F	电容, 陶瓷, 2.2 $\mu$ F, 100V, $\pm$ 10%, X7S, 1206	1206	C3216X7S2A225K160A B	TDK
L3	0	1 $\mu$ H	电感器, 屏蔽, 金属复合物, 1 $\mu$ H, 2.9A, 0.048 $\Omega$ , SMD	2mm $\times$ 1.6mm	DFE201612E-1R0M=P 替代器件 74479276210C	MuRata、Würth Electronics
TP5	0		引脚, 双转塔, TH	Keystone1502-2		

## 6 修订历史记录

注：以前版本的页码可能与当前版本的页码不同

<b>Changes from Revision * (August 2023) to Revision A (March 2024)</b>	<b>Page</b>
• 将器件更新为 LMR51606YDBVR .....	<a href="#">2</a>
• 将 OPN 更新为 LMR51606YDBVR .....	<a href="#">7</a>



## 重要声明和免责声明

TI“按原样”提供技术和可靠性数据（包括数据表）、设计资源（包括参考设计）、应用或其他设计建议、网络工具、安全信息和其他资源，不保证没有瑕疵且不做任何明示或暗示的担保，包括但不限于对适销性、某特定用途方面的适用性或不侵犯任何第三方知识产权的暗示担保。

这些资源可供使用 TI 产品进行设计的熟练开发人员使用。您将自行承担以下全部责任：(1) 针对您的应用选择合适的 TI 产品，(2) 设计、验证并测试您的应用，(3) 确保您的应用满足相应标准以及任何其他功能安全、信息安全、监管或其他要求。

这些资源如有变更，恕不另行通知。TI 授权您仅可将这些资源用于研发本资源所述的 TI 产品的应用。严禁对这些资源进行其他复制或展示。您无权使用任何其他 TI 知识产权或任何第三方知识产权。您应全额赔偿因在这些资源的使用中对 TI 及其代表造成的任何索赔、损害、成本、损失和债务，TI 对此概不负责。

TI 提供的产品受 [TI 的销售条款](#) 或 [ti.com](#) 上其他适用条款/TI 产品随附的其他适用条款的约束。TI 提供这些资源并不会扩展或以其他方式更改 TI 针对 TI 产品发布的适用的担保或担保免责声明。

TI 反对并拒绝您可能提出的任何其他或不同的条款。

邮寄地址：Texas Instruments, Post Office Box 655303, Dallas, Texas 75265

Copyright © 2024，德州仪器 (TI) 公司