

EVM User's Guide: DAC80502-01EVM

DAC80502-01 评估模块



说明

DAC80502-01EVM 是一个易于使用的平台，用于评估 **DAC80502** 和 **DAC80501** 器件的功能和性能。

DAC80502-01EVM 具有可选电路和跳线，可针对不同的应用配置器件。**DAC80502** 和 **DAC80501** 均安装在 EVM 上。

DAC80501 是具有 16 位分辨率的单通道缓冲低电压输出数模转换器 (DAC)。**DAC80502** 是一款具有 16 位分辨率的双通道缓冲低电压输出 DAC。这些器件提供高达 5V 的单极输出电压。

开始使用

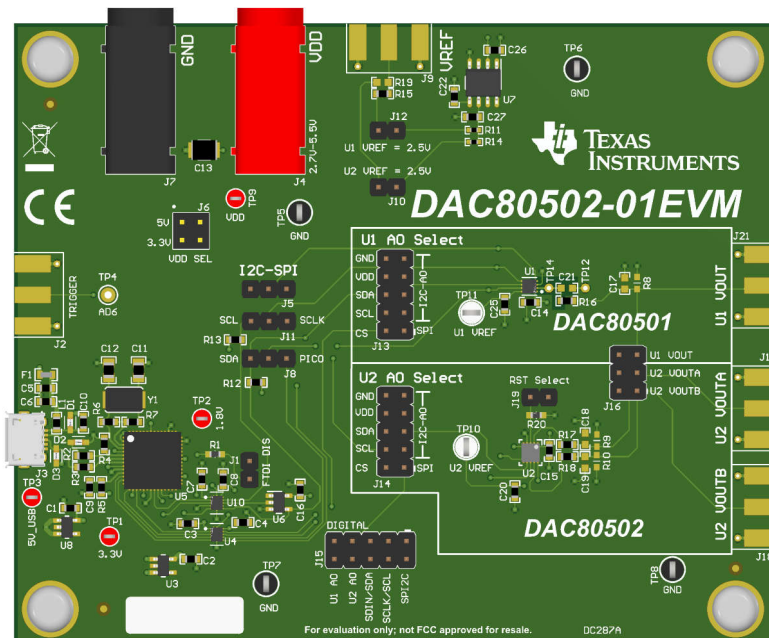
1. 订购 [EVM](#)。
2. 配置 EVM 跳线。
3. 从 [ti.com](#) 安装 DAC805xxEVM GUI。
4. 连接 USB 和外部电源。
5. 启动 DAC805xxEVM GUI。

特性

- 用于评估 DACx0501 和 DACx0502 系列器件的可配置电路
- 通过 USB 和板载稳压器提供板载 VDD (5V 或 3.3V) 支持
- FT4232 使用 DAC805xxEVM GUI 轻松写入 DAC
- 可选择外部基准电压或板载 2.5V 基准电压
- 触发器输出可用于同步测量
- 提供外部 SPI 和 I²C 连接

应用

- 示波器和数字转换器
- 参数测量单元 (PMU)
- 数据采集 (DAQ)
- 平板显示器 (FPD) 短路棒图形发生器
- 小型蜂窝基站
- 模拟输出模块
- 过程分析 (pH、气体、浓度、力和湿度)
- 可编程直流电源



1 评估模块概述

1.1 简介

DACx050x 数模转换器 (DAC) 是一款具有电压输出的高精度、低功耗器件。DACx050x 根据设计具有单调性，并提供低于 1LSB 的线性度。这些器件包括一个 2.5V、5ppm/°C 内部基准，可提供 1.25V、2.5V 或 5V 的满标度输出电压范围。

DACx050x 包含一个上电复位 (POR) 电路，此电路可确保 DAC 输出在零标度或中间标度上电，并保持在该刻度，直到将有效代码写入器件。这类器件消耗 1mA 的低电流，并具有断电功能，可在 5V 时将电流消耗降至 15 μ A (典型值)。

DACx050x 的数字接口可通过 SPI2C 引脚配置为 SPI 或 I²C 模式。在 SPI 模式下，DACx050x 使用一个在高达 50MHz 的时钟频率下运行的通用 3 线制串行接口。在 I²C 模式下，DACx050x 可在标准模式 (100Kbps)、快速模式 (400Kbps) 和快速+ 模式 (1.0Mbps) 下运行。

本用户指南介绍了 DAC80502-01EVM 的特性、操作和推荐用例，提供了有关如何使用 DAC80502-01EVM 电路板和所含软件的示例和说明。本文档中的评估板、评估模块和 EVM 等术语指的是 DAC80502-01EVM。本文档还包含原理图、参考印刷电路板 (PCB) 布局布线和完整的物料清单 (BOM)。

1.2 套件内容

表 1-1 详细说明了 EVM 套件的内容。如果缺少任何元件，请通过 (972) 644-5580 联系 TI 产品信息中心。在 TI 网站 www.ti.com 上下载相关软件的最新版本。

表 1-1. DAC80502-01EVM 套件内容

条目	数量
DAC80502-01EVM 电路板	1
USB Micro-B 型插头转 USB-A 型插头电缆	1

1.3 规格

此 EVM 旨在对该器件的基本功能进行评估，此布局并非作为目标电路的模型使用，也不针对电磁兼容性 (EMC) 测试进行布局。此 EVM 包含一个安装了 DAC80501 和 DAC80502 的印刷电路板 (PCB)。

1.4 器件信息

表 1-2 列出了 DAC80502-01EVM 支持的器件。DACx050x 用作这些器件的通用名称。本文档重点介绍预安装在 EVM 上的 DAC80501 和 DAC80502。

表 1-2. DAC80502-01EVM 支持的器件

DACx050x	DAC 分辨率	DAC 数量
DAC60501	12 位	1
DAC70501	14 位	1
DAC80501	16 位	1
DAC60502	12 位	2
DAC70502	14 位	2
DAC80502	16 位	2

2 硬件

2.1 硬件设置

本节介绍 EVM 的总体系统设置。计算机运行使用 I²C 或 SPI 协议与板载 FTDI 控制器进行通信的软件。

2.1.1 硬件工作原理

DAC80502-01EVM 使用 EVM 随附的 USB 电缆通过板载 FTDI 数字控制器连接到计算机。该评估板具有适用于所有通信线路、DAC 输出和电源的连接器和测试点。图 2-1 展示了 DAC80502-01EVM 的方框图。

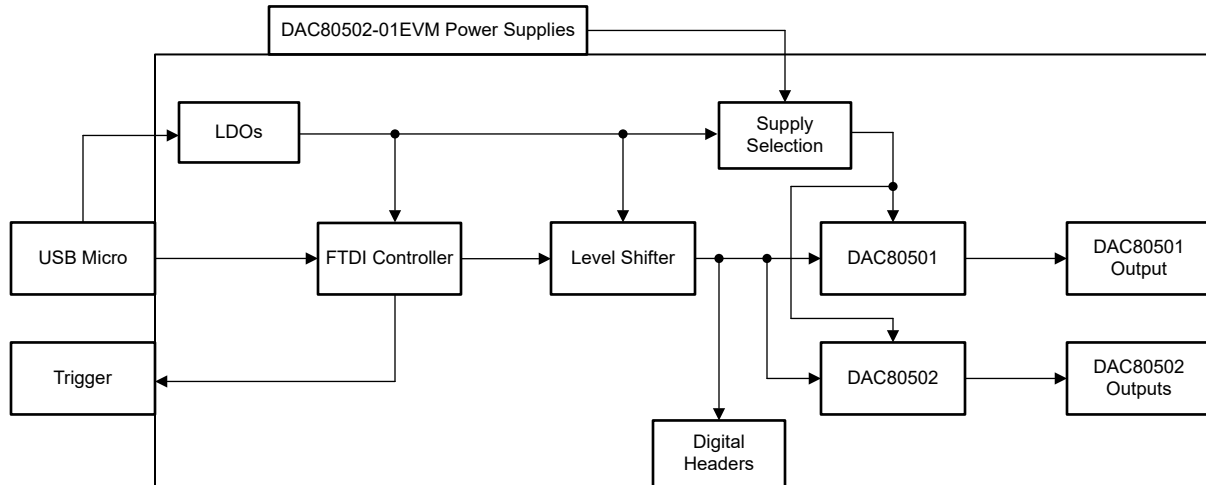


图 2-1. 工作原理方框图

USB 连接为 EVM 提供 5V 的电源。稳压器从 USB 5V 电源生成 3.3V 和 1.8V 电压。这些 3.3V 和 1.8V 电源用于为 FTDI 控制器供电。

DAC80501 和 DAC80502 VDD 电源可以使用板载 5V 或 3.3V 电源，具体取决于跳线 J6 设置。默认情况下，VDD 连接到板载 5V 电源。或者，VDD 可由香蕉插孔 J4 从外部供电。在将外部电源连接到 VDD 之前，请移除 J6 上的跳线连接器。

可通过短接跳线 J10 (对于 DAC80502) 和 J12 (对于 DAC80501) 由板载 2.5V 稳压器提供器件基准电压，或通过带有 SMA 连接器 J9 的外部电源提供器件基准电压。在将任何其他电压电源连接到 VREFIO 引脚之前，请确保内部基准已断电。

每个 DAC 输出都为默认未组装的电容器和电阻器负载提供了封装结构。

2.1.2 跳线定义

必须正确连接跳线才能运行 DAC80502-01EVM。表 2-1 提供了 DAC80502-01EVM 的可配置跳线设置的详细信息。图 2-2 显示了电路板上的默认跳线连接。

表 2-1. DAC80502-01EVM 跳线定义

位号	名称	位置
J1	FTDI DIS	短接 1-2 - FTDI 通信已禁用。 OPEN - FTDI 通信已启用 (默认)。
J5	I2C-SPI	短接 1-2 - SPI2C 接地以进行 SPI 通信 (默认)。 短接 2-3 - SPI2C 连接到 VDD 以进行 I ² C 配置。 OPEN - SPI2C 悬空, 无效位置。
J6	VDD SEL	短接 1-2 - VDD 连接到 USB 5V (默认)。 短接 3-4 - VDD 连接到板载 3.3V。 OPEN - VDD 由外部供电。
J8	SDA - PICO	短接 1-2 - 将 DAC80501 和 DAC80502 SDIN/SDA 引脚连接到 FTDI PICO 引脚以实现 SPI 模式 (默认)。 短接 2-3 - 将 DAC80501 和 DAC80502 SDIN/SDA 引脚连接到 FTDI SDA 引脚, 以实现 I ² C 模式。 OPEN - 如果使用外部通信, 则为开路。
J10	U2 VREF = 2.5V	短接 1-2 - 将 DAC80502 VREFIO 引脚连接到板载 2.5V 基准。 在闭合此跳线之前, 确保内部基准已断电。 OPEN - 如果使用内部基准或通过 J9 使用外部基准, 则为开路 (默认)。 如果使用外部基准, 则关闭内部基准。
J11	SCL - SCLK	短接 1-2 - 将 DAC80501 和 DAC80502 SCLK/SCL 引脚连接到 FTDI SCLK 引脚以实现 SPI 模式 (默认)。 短接 2-3 - 将 DAC80501 和 DAC80502 SCLK/SCL 引脚连接到 FTDI SCL 引脚, 以实现 I ² C 模式。
J12	U1 VREF = 2.5V	短接 1-2 - 将 DAC80501 VREFIO 引脚连接到板载 2.5V 基准。 在闭合此跳线之前, 确保内部基准已断电。 OPEN - 如果使用内部基准或通过 J9 使用外部基准, 则为开路 (默认)。 如果使用外部基准, 则关闭内部基准。
J13	U1 A0 选择	短接 1-2 - DAC80501 SPI 配置 (默认)。 短接全部其他 - DAC80501 I ² C 配置, 请参阅表 2-7 了解跳线配置。 OPEN - 如果使用外部通信, 则为开路。
J14	U2 A0 选择	短接 1-2 - DAC80502 SPI 配置 (默认)。 短接全部其他 - DAC80502 I ² C 配置, 请参阅表 2-7 了解跳线配置。 OPEN - 如果使用外部通信, 则为开路。
J19	RST 选择	短接 1-2 - DAC80502 RSTSEL 引脚连接到 VDD。 OPEN - DAC80502 RSTSEL 引脚连接至 GND (默认)。

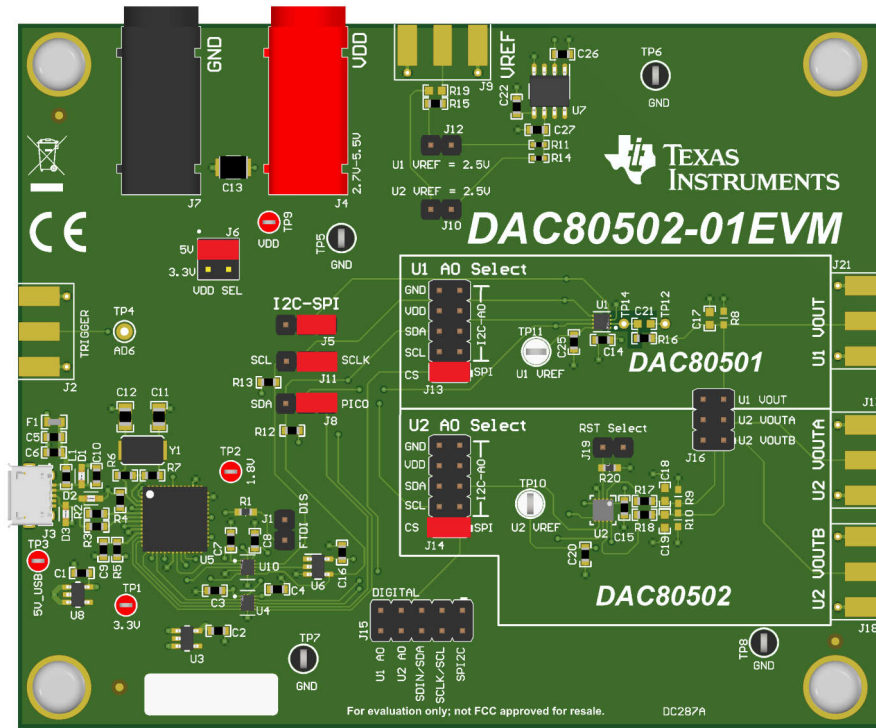


图 2-2. DAC80502-01EVM 默认跳线设置

2.1.3 连接器定义

表 2-2 显示了 DAC80502-01EVM 的电源连接器定义。

表 2-2. 电源连接器定义

位号	定义
J2	用于 FTDI 触发输入的 SMA 连接器 (未组装)
J3	USB 连接器
J4	DAC80501 和 DAC80502 VDD 电源 (2.7V 至 5.5V)
J7	DAC80501 和 DAC80502 接地
J9	用于 DAC80501 和 DAC80502 外部基准电压的 SMA 连接器 (未组装) DAC 基准通过电阻器 R15 (DAC80501) 和 R19 (DAC80502) 连接到此 SMA 为了避免两个基准短接在一起, 默认情况下未组装 R19

表 2-3 显示了 DAC80502-01EVM 的输出连接器定义。

表 2-3. 输出连接器定义

位号	定义
J17	用于 DAC80502 VOUTA 的 SMA 连接器 (未组装)
J18	用于 DAC80502 VOUTB 的 SMA 连接器 (未组装)
J21	用于 DAC80501 VOUT 的 SMA 连接器 (未组装)

表 2-4 显示了 DAC80502-01EVM 的输出接头 J16 定义。

表 2-4. 输出接头 J16 定义

引脚	定义
1	DAC80501 VOUT
3	DAC80502 VOUTA
5	DAC80502 VOUTB
2、4、6	接地

2.1.4 测试点

DAC80502-01EVM 具有各种用于测量和调试的测试点。表 2-5 说明了每个测试点的功能。

表 2-5. DAC80502-01EVM 测试点

测试点	网	说明
TP1	3p3V	板载 3.3V 电源
TP2	1p8V	板载 1.8V 电源
TP3	5V_USB	板载 USB 5V 电源
TP4	AD6	FTDI 触发测试点 (未组装)
TP5、TP6、TP7、TP8	GND	接地测试点
TP9	VDD	VDD 测试点
TP10	VREF_2	DAC80502 参考测试点
TP11	VREF_1	DAC80501 参考测试点
TP12	GND	用于测量 VOUT 噪声的专用接地测试点
TP14	VOUT	用于测量 VOUT 噪声的专用 DAC80501 VOUT 测试点

2.2 硬件预览

本节详细介绍了如何使用 I²C 和 SPI 针对电压输出配置 EVM。以下小节提供了有关两种通信模式的 EVM 硬件和跳线位置的详细信息（另请参阅节 2.1.2）。

2.2.1 静电放电警告

小心

DAC80502-01EVM 上的许多元件都容易因静电放电 (ESD) 而损坏。建议客户在开箱和搬运 EVM 时遵守适当的 ESD 处理预防措施，包括在经批准的 ESD 工作站上使用接地腕带。

2.2.2 连接 FTDI 数字控制器

要将 EVM 板上的 FTDI 数字控制器连接到计算机，请将 USB 连接器与 J3 连接器对齐并连接牢固。验证连接是否紧密；连接松动可能会导致运行时断断续续。100mil 接头 (J15) 用于外部通信。表 2-6 列出了 J15 引脚定义。要使用外部通信，请闭合跳线 J1 以禁用与 FTDI 控制器的连接。使用 I²C 时，TI 建议在 I²C 位置闭合 J8 和 J11 跳线，因为跳线会将上拉电阻器 R12 和 R13 连接到通信线路。

表 2-6. 数字接头 J15 引脚定义

引脚	定义
2	DAC80501 和 DAC80502 SPI2C
4	DAC80501 和 DAC80502 SCLK/SCL
6	DAC80501 和 DAC80502 SDIN/SDA
8	DAC80502 SYNC/A0
10	DAC80501 SYNC/A0
1、3、5、7、9	地

2.2.3 SPI Configuration

图 2-3 展示了配置用于 SPI 通信的 DAC80502-01EVM。

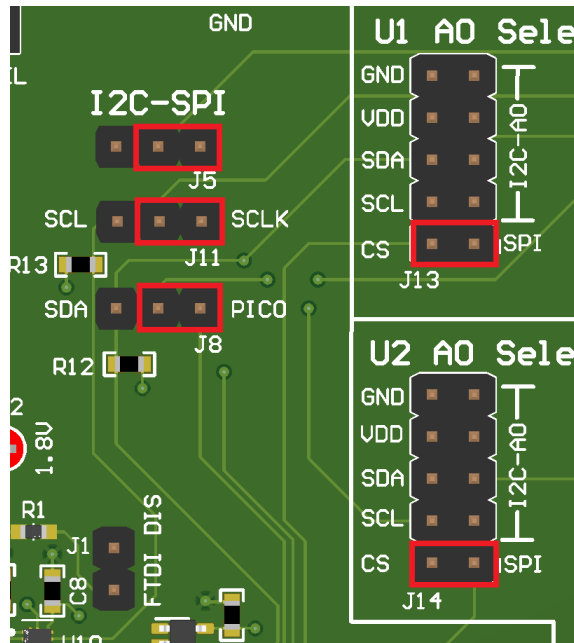


图 2-3. DAC80502-01EVM SPI 配置

2.2.4 I²C 配置

图 2-4 展示了配置用于 I²C 通信的 DAC80502-01EVM。

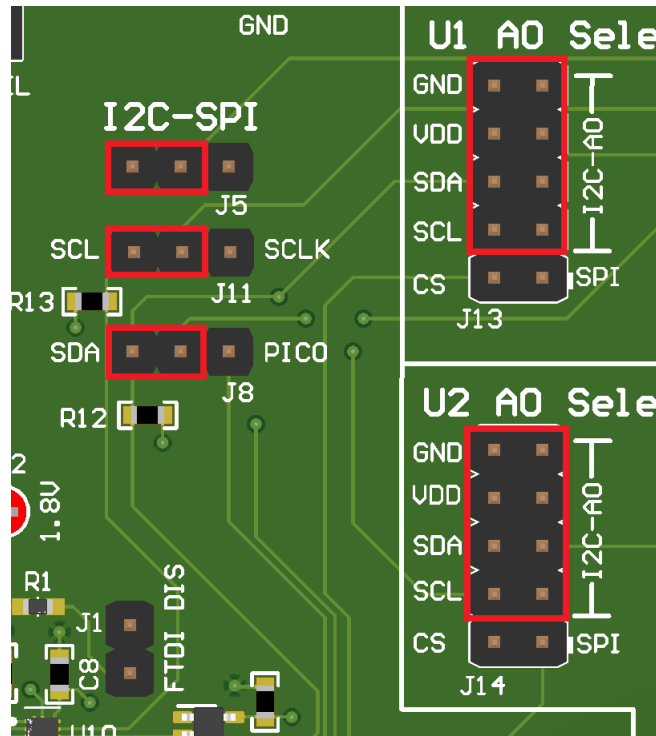


图 2-4. DAC80502-01EVM I²C 配置

J13 和 J14 上的跳线连接分别确定了 DAC80501 和 DAC80502 的器件地址。表 2-7 显示了特定器件地址所需的两个 A0 跳线配置。

表 2-7. I²C 器件地址映射

A0 连接	[A6:A0]
GND	1001 000
VDD	1001 001
SDA	1001 010
SCL	1001 011

3 软件

3.1 软件设置

本节介绍了 EVM 软件安装过程。

3.1.1 软件安装

备注

请勿在安装软件时将 EVM 连接到计算机。

从 TI.com 上 [DAC80502-01EVM 工具文件夹](#) 的 *订购和开始开发* 部分下载最新版本的 EVM 图形用户界面 (GUI) 安装程序。运行 GUI 安装程序，以在您的计算机上安装 DAC805xx GUI 软件。软件安装会自动将所需的 LabVIEW™ 软件文件和驱动程序复制到计算机。

启动 DAC805xx GUI 后，系统会打开一个安装对话框窗口，提示用户选择安装目录。如果不进行选择操作，[图 3-1](#) 会显示软件路径默认为 `C:\Program Files (x86)\Texas Instruments\DAC805xxEVM`。

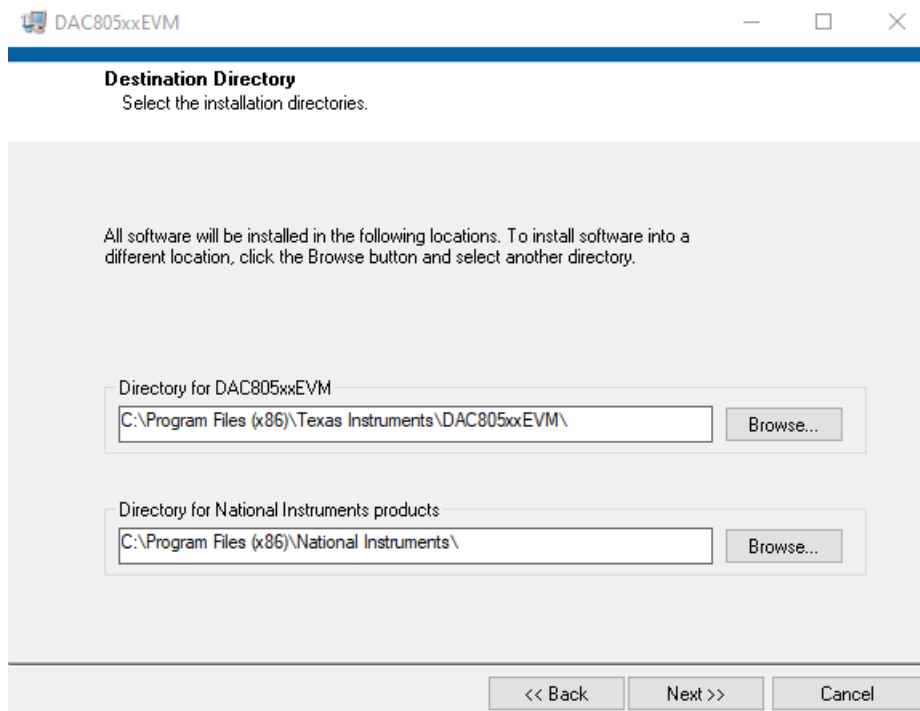


图 3-1. 软件安装路径

该 EVM 软件还使用单独的可执行文件来安装 Future Technology Devices International Limited (FTDI) USB 驱动程序。图 3-2 展示了在完成 DAC805xx 软件安装之后自动启动的 FTDI USB 驱动程序安装窗口。

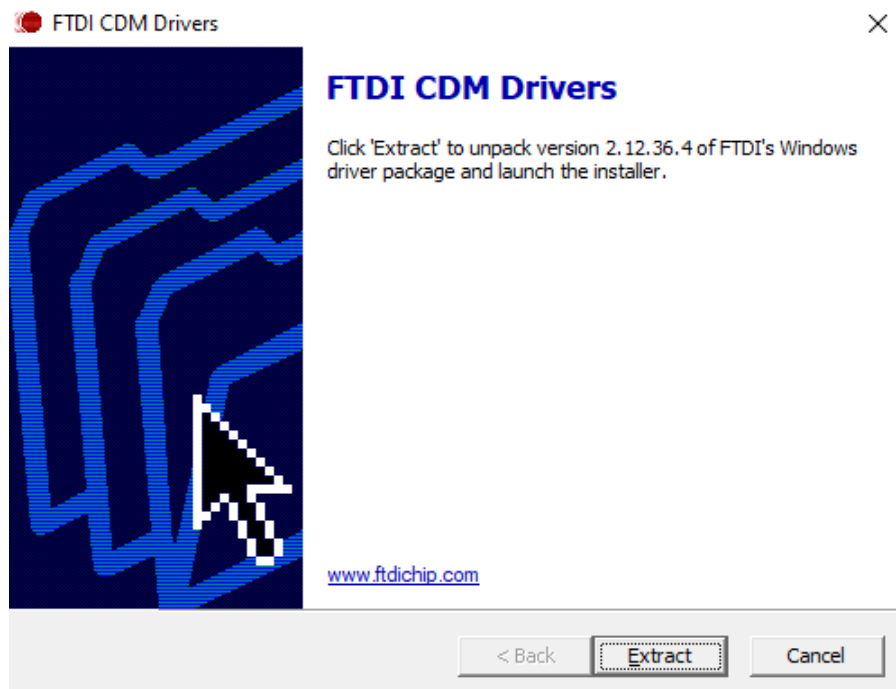


图 3-2. FTDI USB 驱动程序

3.2 软件概述

本节讨论如何使用 DAC8050xxEVM 软件。

3.2.1 启动软件

如果安装在默认目录中，则通过在 Windows® 开始菜单中搜索“DAC805xxEVM”来启动 DAC8050xxEVM 软件。

图 3-3 显示了 GUI 启动时出现的“Device Setting”配置菜单。从下拉菜单中选择 DAC80502-01 器件，然后点击 **CONFIG**。

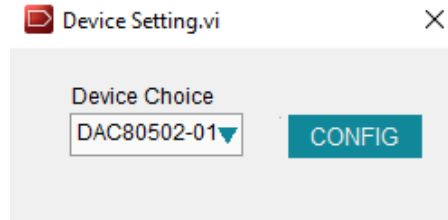


图 3-3. 启动时 DAC805xxEVM GUI 中的“Device Setting”

选择器件后，会弹出“Interface Settings”菜单。该菜单如图 3-4 中所示。从该菜单中，选择接口协议以及 I²C 地址。选择 **CONFIG** 按钮以保存当前设置并启动主 GUI。使用 SPI 时，两个器件可同时使用。使用 I²C 时，请确保两个器件具有不同的 I²C 地址。

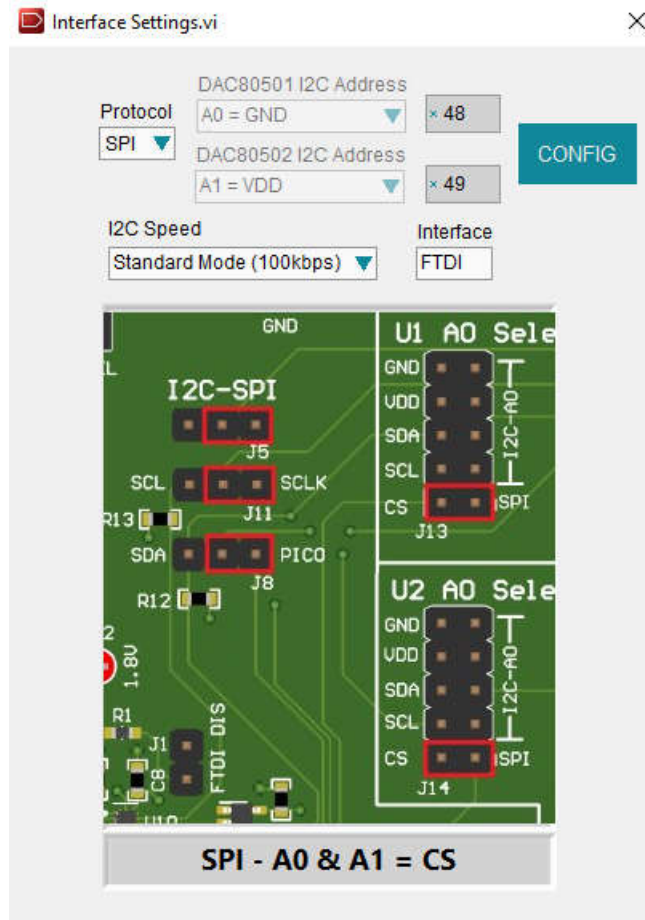


图 3-4. DAC805xxEVM 接口设置菜单

图 3-5 显示了启动后加载了 DAC80501 和 DAC80502 寄存器映射的 GUI。

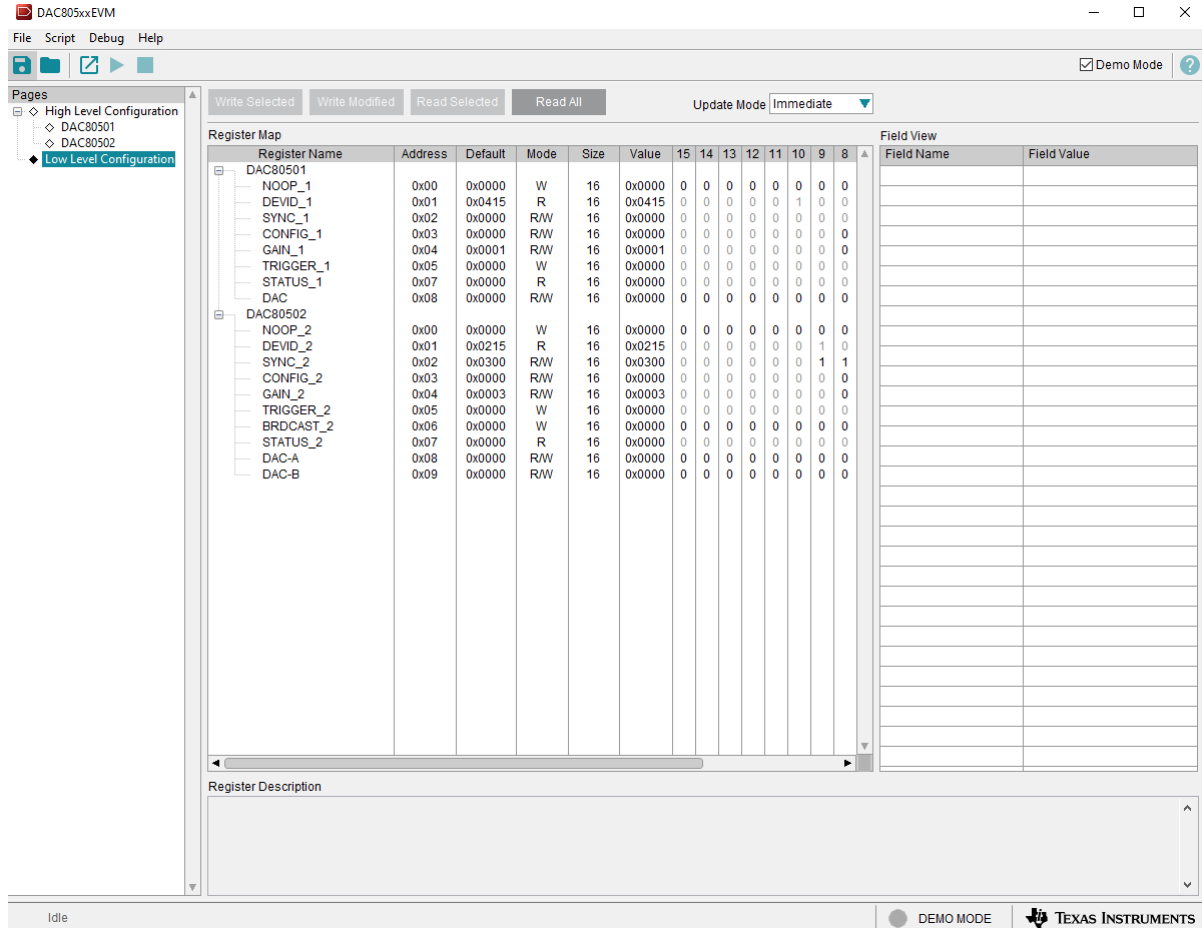


图 3-5. DAC805xxEVM GUI 启动时选择 DAC80502-01

如果软件启动时 FTDI 控制器未连接到计算机，则 GUI 默认为 *demo* 模式。图 3-6 展示了该 GUI 的左下角，此处显示了硬件连接状态：DEMO MODE 或 CONNECTED。将 FTDI 控制器正确连接到计算机后，重新启动 DAC805xxEVM 软件以检测器件。



图 3-6. FTDI 数字控制器连接状态

3.2.2 软件特性

DAC805xxEVM GUI 允许与 DAC80501 和 DAC80502 进行 I²C 或 SPI 通信。虽然整个寄存器映射可供用户使用，但为了便于操作，某些特性已抽象到 *High-Level Configuration* 页面中的用户控件。

3.2.2.1 底层配置页面

图 3-7 展示了 DAC805xxEVM GUI 的 *Low Level Configuration* 页面。此页面允许直接访问 DAC80501 和 DAC80502 上的所有寄存器。

页面中央的 *Register Map* 部分列出了所有寄存器。*Register Map* 部分正上方有四个按钮，可用于对所有寄存器进行读写访问。

在“Register Map”列表中选择 一个寄存器，即可显示该寄存器中值的说明，以及有关寄存器地址、默认值、大小和当前值的信息。通过在 GUI 的值列中输入值，即可将数据写入寄存器。

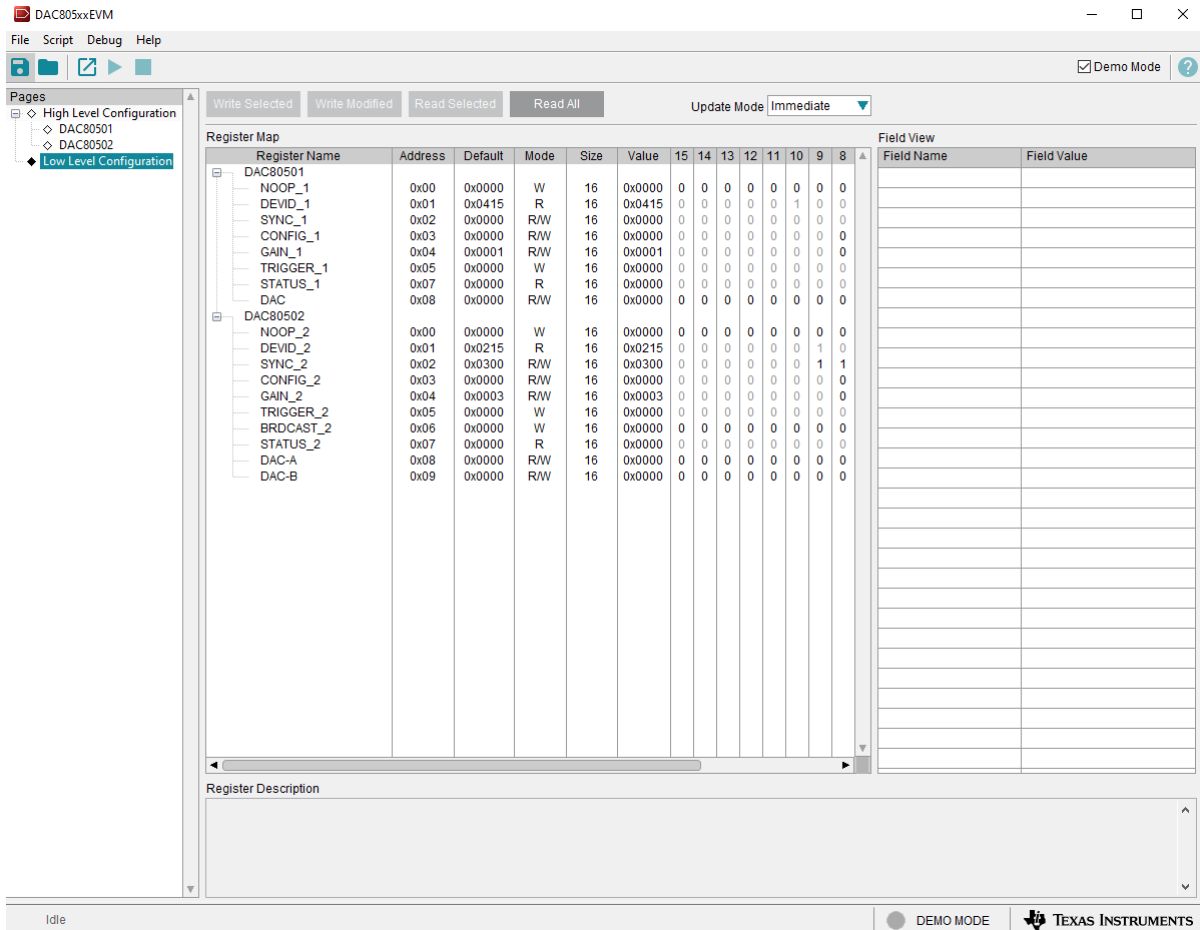


图 3-7. DAC80501 底层配置页面

3.2.2.2 顶层配置页面

High Level Configuration 页面用于设置 DAC805xxEVM GUI 的配置。该页面包含两个选项卡：*DAC80501* 和 *DAC80502*。这两个选项卡可作为配置 DAC80501 和 DAC80502 的基本功能和测试的快捷方式。

图 3-8 展示了 *High Level Configuration* 页面的 *DAC80501* 选项卡。此选项卡用于设置 DAC 的增益和输出。也可以在此处开启和关闭内部基准和基准分频。

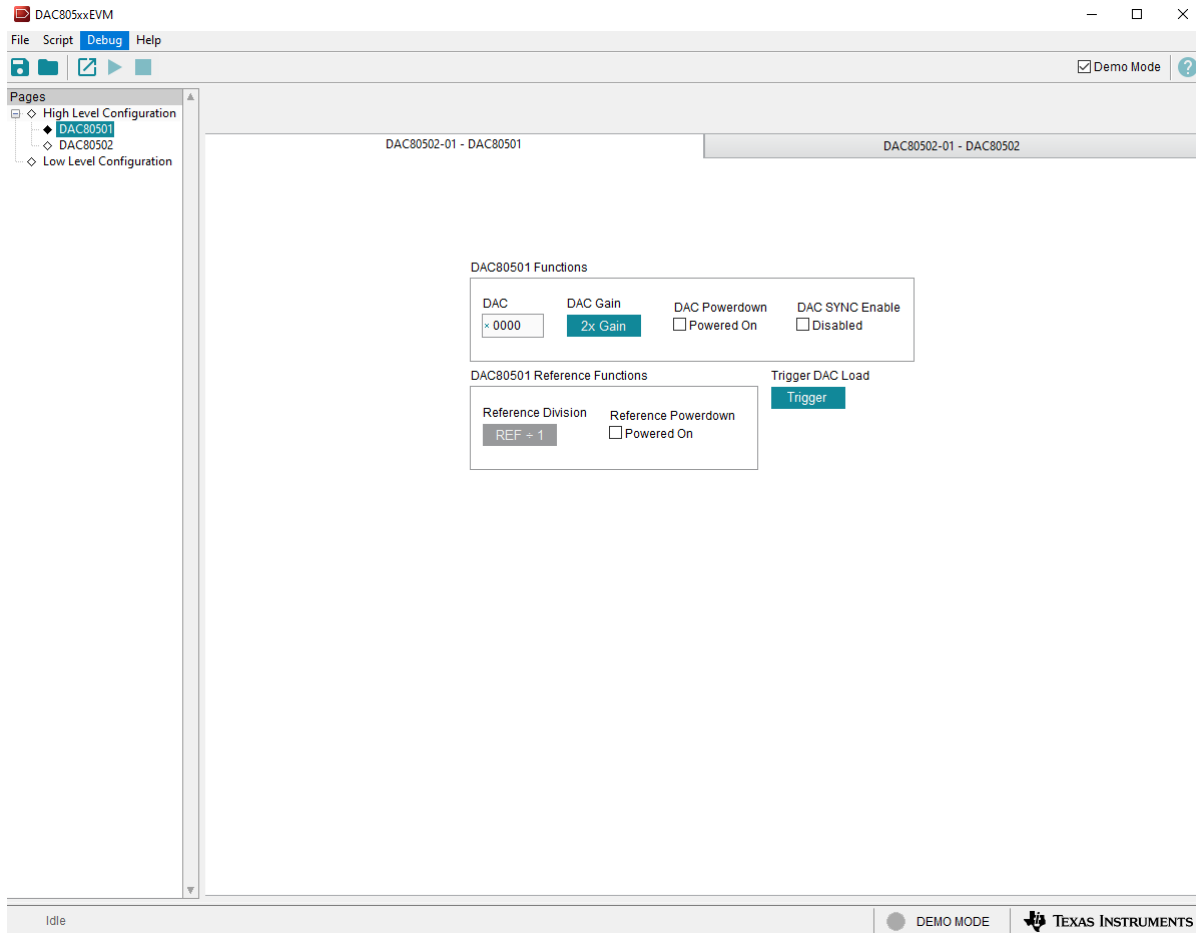


图 3-8. “High Level Configuration” 页面的 “DAC80501” 选项卡

图 3-9 展示了 *High Level Configuration* 页面中的 *DAC80502* 选项卡。此选项卡用于设置 DAC 的增益和输出。也可以在此处开启和关闭内部基准和基准分频。

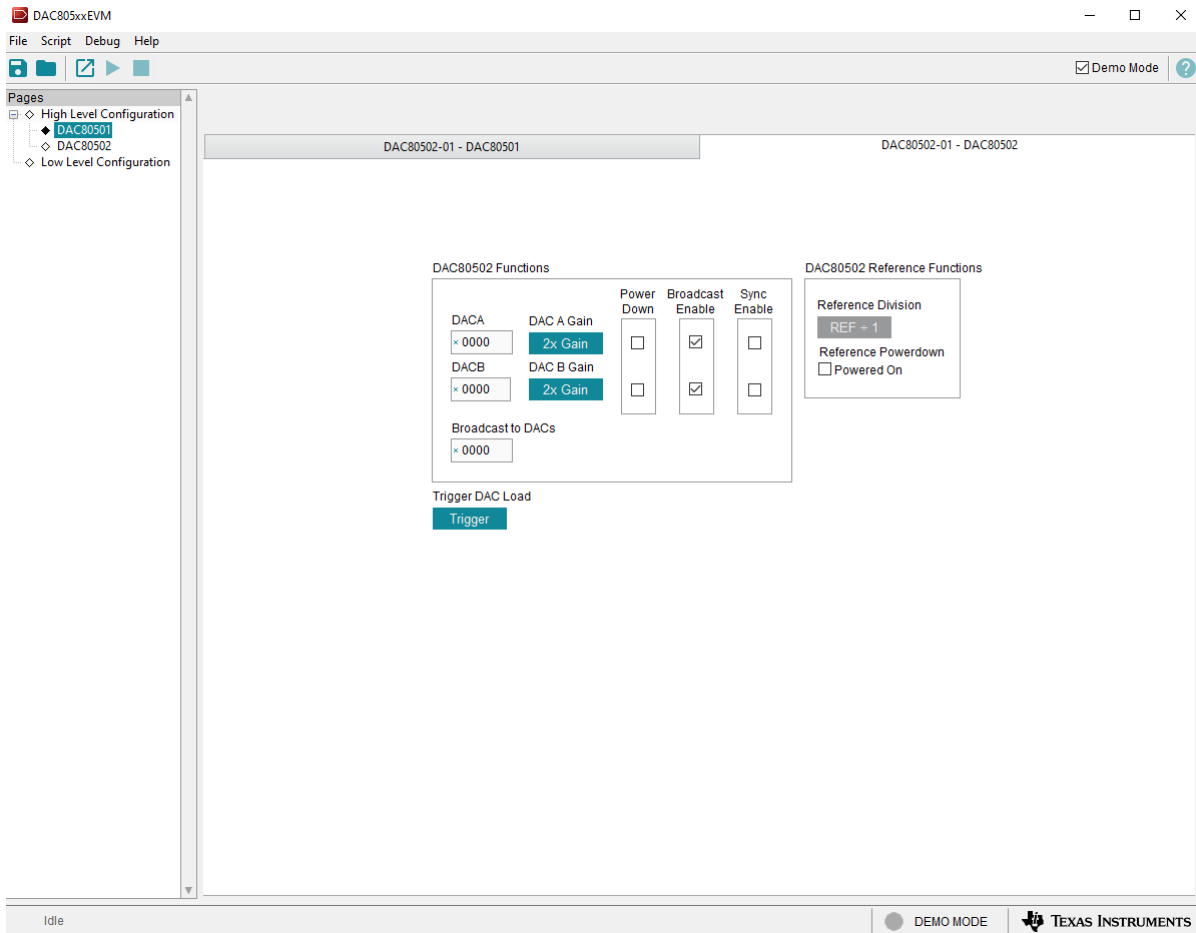


图 3-9. “High Level Configuration” 页面的 “DAC80502” 选项卡

4.2 PCB 布局

图 4-3 至图 4-6 显示了 DAC80502-01EVM 的电路板布局布线。

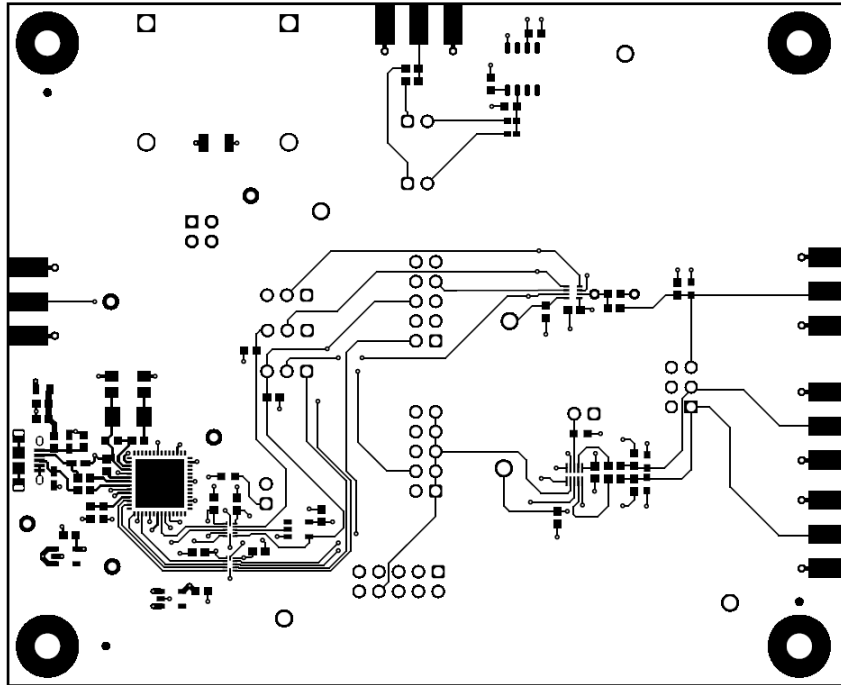


图 4-3. DAC80502-01EVM PCB 顶层布局

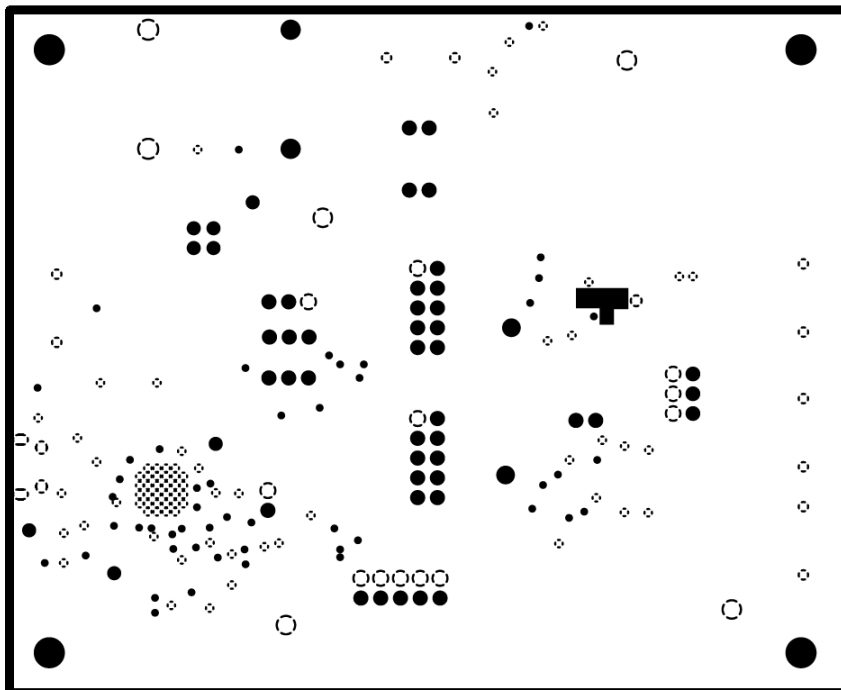


图 4-4. DAC80502-01EVM PCB 中层 1 布局 (接地平面)

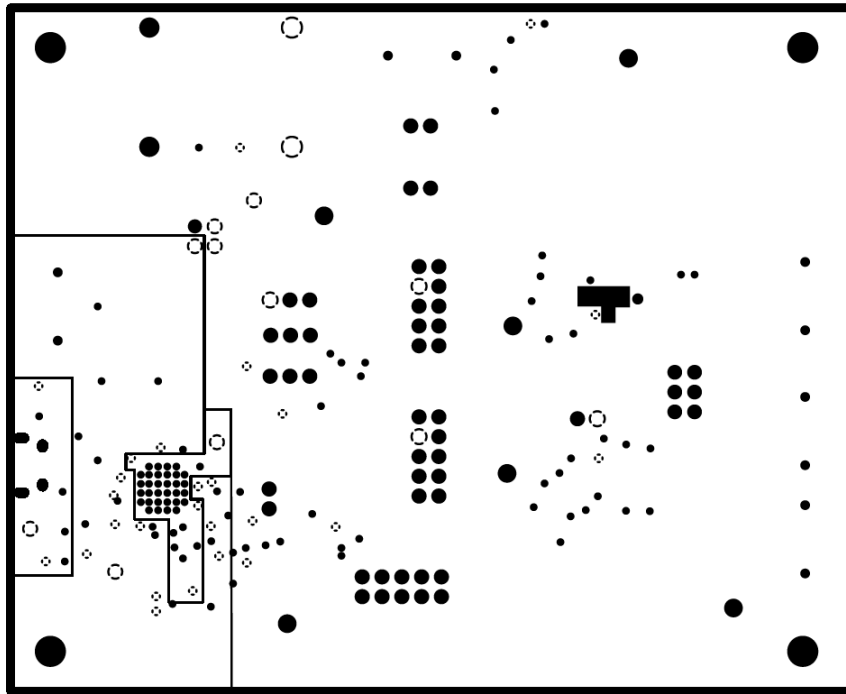


图 4-5. DAC80502-01EVM PCB 中层 2 布局 (电源平面)

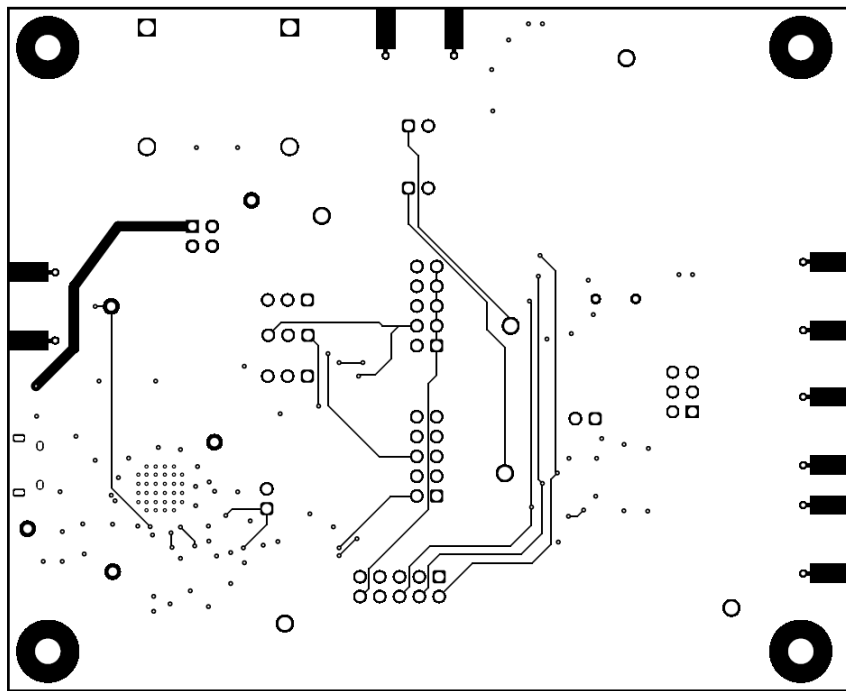


图 4-6. DAC80502-01EVM PCB 底层布局

4.3 物料清单

表 4-1 列出了 DAC80502-01EVM BOM。

表 4-1. DAC80502-01EVM 物料清单

位号	数量	值	说明	封装参考	器件型号	制造商
C1、C2、C5	3	4.7 μ F	电容器, 陶瓷, 4.7 μ F, 16V, +/-10%, X7R, 0603	0603	GRM188Z71C475KE21D	MuRata
C3、C4、C6、C7、C8、C10、C14、C15、C16、C20、C25	11	0.1 μ F	电容器, 陶瓷, 0.1 μ F, 50V, +/-10%, X7R, AEC-Q200 0 级, 0603	0603	06035C104K4Z4A	AVX
C9	1	0.47 μ F	电容器, 陶瓷, 0.47 μ F, 25V, +/-10%, X7R, 0603	0603	GRM188R71E474KA12D	MuRata
C11、C12	2	20pF	电容器, 陶瓷, 20pF, 100V, +/-5%, C0G/NP0, 0805	0805	08051A200JAT2A	AVX
C13	1	10 μ F	电容器, 陶瓷, 10 μ F, 25V, +/-10%, X7R, 1210	1210	C1210C106K3RACTU	Kemet
C22、C26	2	1 μ F	电容器, 陶瓷, 1 μ F, 25V, +/-20%, X7R, AEC-Q200 1 级, 0603	0603	CGA3E1X7R1E105M080AC	TDK
C27	1	22 μ F	电容器, 陶瓷, 22 μ F, 6.3V, +/-20%, X6S, 0603	0603	GRM188C80J226ME15D	MuRata
D1、D2、D3	3		150V (典型值) 钳位, 1pp, Tvs 二极管, 表面贴装, 0603 (公制 1608)	0603	PGB1010603MRHF	Littelfuse Inc
F1	1		保险丝, 0.5A, 50VDC, SMD	0603	SF-0603F050-2	Bourns
H1、H2、H3、H4	4		机械螺钉, 圆头, #4-40 x 1/4, 尼龙, 飞利浦盘形头	螺钉	NY PMS 440 0025 PH	B&F Fastener Supply
H5、H6、H7、H8	4		六角螺柱, 0.5"L #4-40 尼龙	螺柱	1902C	Keystone
J1、J10、J12、J19	4		接头, 2.54mm, 2x1, 金, TH	接头, 2.54mm, 2x1, TH	61300211121	Würth Elektronik
J3	1		插座, USB 2.0, Micro-USB Type B, R/A, SMT	USB-micro B USB 2.0, 0.65mm, 5 Pos, R/A, SMT	10118194-0001LF	FCI
J4	1		标准香蕉插孔, 绝缘, 10A, 红色	571-0500	571-0500	DEM Manufacturing
J5、J8、J11	3		接头, 2.54mm, 3x1, 金, TH	接头, 2.54mm, 3x1, TH	61300311121	Würth Elektronik
J6	1		接头, 100mil, 2x2, 金, TH	2x2 接头	TSW-102-07-G-D	Samtec

表 4-1. DAC80502-01EVM 物料清单 (续)

位号	数量	值	说明	封装参考	器件型号	制造商
J7	1		标准香蕉插孔, 绝缘, 10A, 黑色	571-0100	571-0100	DEM Manufacturing
J13、J14、J15	3		接头, 2.54mm, 5x2, 金, TH	接头, 2.54mm, 5x2, TH	61301021121	Würth Elektronik
J16	1		接头, 2.54mm, 3x2, 金, TH	接头, 2.54mm, 3x2, TH	61300621121	Würth Elektronik
L1	1	600 Ω	铁氧体磁珠, 600 Ω (在 100MHz 时), 1A, 0603	0603	782633601	Würth Elektronik
LBL1	1		热转印打印标签, 0.650" (宽) x 0.200" (高) - 10,000/卷	PCB 标签, 0.650 x 0.200 英寸	THT-14-423-10	Brady
R1、R20	2	10k Ω	10k Ω ±0.1%, 0.1W, 1/10W 片上电阻 0603 (公制 1608), 电流检测, 薄膜	0603	CRT0603-BY-1002ELF	Bourns Inc.
R2、R3	2	10 Ω	电阻, 10.0 Ω, 1%, 0.1W, 0603	0603	RC0603FR-0710RL	Yageo
R4	1	12.0k Ω	电阻, 12.0k Ω, 1%, 0.1W, 0603	0603	RC0603FR-0712KL	Yageo
R5	1	47.0k Ω	电阻, 47.0k Ω, 1%, 0.1W, 0603	0603	RC0603FR-0747KL	Yageo
R6	1	1.00M Ω	电阻, 1.00M Ω, 1%, 0.1W, AEC-Q200 0 级, 0603	0603	RMCF0603FG1M00	Stackpole Electronics Inc
R7、R15、R16、R17、R18	5	0 Ω	电阻, 0 Ω, 5%, 0.1W, 0603	0603	RC0603JR-070RL	Yageo
R11、R14	2	100 Ω	电阻, 100 Ω, 1%, 0.063W, 0402	0402	RC0402FR-07100RL	Yageo America
R12、R13	2	2.00k Ω	电阻, 2.00k Ω, 0.1%, 0.1W, 0603	0603	RG1608P-202-B-T5	Susumu Co Ltd
SH1、SH2、SH3、SH4、SH5、SH6、SH7、SH8、SH9、SH10	10		分流器, 100mil, 镀金, 黑色	分流器, 2 位, 100mil	881545-2	TE Connectivity
TP1、TP2、TP3、TP9	4		测试点, 微型, 红色, TH	红色微型测试点	5000	Keystone、Keystone Electronics
TP5、TP6、TP7、TP8	4		测试点, 通用, 黑色, TH	黑色通用测试点	5011	Keystone Electronics
TP10、TP11	2		测试点, 紧凑型, 白色, TH	白色紧凑型测试点	5007	Keystone Electronics
U1	1		采用 WSON 封装、具有精密内部基准电压的真正 16 位、单通道、SPI/I2C、电压输出 DAC, 8-WSON, -40°C 至 125°C	WSON8	DAC80501ZDQFT	德州仪器 (TI)
U2	1		DAC80502DRX、DRX0010A (WSON-10)	DRX0010A	DAC80502DRX	德州仪器 (TI)

表 4-1. DAC80502-01EVM 物料清单 (续)

位号	数量	值	说明	封装参考	器件型号	制造商
U3	1		单路输出低输入电压要求 LDO, 150mA, 固定 1.8V 输出, 1.8V 至 5.5V 输入, 具有低 IQ, 5 引脚 SOT-23 (DBV), -40°C 至 125°C, 绿色环保 (符合 RoHS 标准, 无镉/溴)	DBV0005A	TPS72118DBVR	德州仪器 (TI)
U4	1		具有施密特触发输入和三态输出的 4 位定向电压电平转换器	UQFN12	TXU0104RUT	德州仪器 (TI)
U5	1		Future Technology Devices International Ltd FT4232H 四路高速 USB 转通用 UART/MPSSE IC, VQFN-56	VQFN-56	FT4232H-56Q-TRAY	FTDI
U6	1		具有漏极开路输出的汽车类单路缓冲器/驱动器, DBV0005A (SOT-23-5)	DBV0005A	SN74LVC1G07QDBVRQ1	德州仪器 (TI)
U7	1		低噪声, 极低温漂, 精密电压基准, -40°C 至 125°C, 8 引脚 SOIC (D), 绿色 (RoHS, 无镉/溴)	D0008A	REF5025AID	德州仪器 (TI)
U8	1		500mA、低 IQ、小型低压降稳压器, DBV0005A (SOT-23-5)	DBV0005A	TLV75533PDBVR	德州仪器 (TI)
U10	1		具有施密特触发输入和三态输出的汽车类 4 位定向电压电平转换器	UQFN12	TXU0304RUT	德州仪器 (TI)
Y1	1		晶振, 12MHz, 18pF, SMD	ABM3	ABM3-12.000MHZ-B2-T	Abracon Corporation
C17、C18、C19	0			0603		
C21	0			0603		
J2、J9、J17、J18、J21	0		连接器, 末端发射 SMA, 50Ω, SMT	末端发射 SMA	142-0701-801	Cinch Connectivity
R8、R9、R10	0			0603		
R19	0	0 Ω		0603		

5 其他信息

5.1 商标

LabVIEW™ is a trademark of National Instruments Corporation.

Windows® is a registered trademark of Microsoft Corporation.

所有商标均为其各自所有者的财产。

6 相关文档

表 6-1 中的文档提供了有关组装 DAC80502-01EVM 中所用德州仪器 (TI) 集成电路的信息。本用户指南可从 TI 网站上获得，文献编号为 SLAU919。附加到文献编号的任何字母对应于撰写本文档时已有的最新文档修订版。较新的修订版可从 TI 网站 www.ti.com 获得，也可以致电德州仪器 (TI) 文献响应中心 (电话为 (800) 477-8924) 或产品信息中心 (电话为 (972) 644-5580)。订购时，可通过文档标题或文献编号识别文档。

表 6-1. 相关器件文档

文档	文献编号
DACx0501 产品数据表	SBAS794
DACx0502 产品数据表	SBAS793

7 修订历史记录

注：以前版本的页码可能与当前版本的页码不同

Changes from Revision * (November 2023) to Revision A (June 2024)	Page
• 更新了软件部分中的图像以反映新软件.....	9

重要声明和免责声明

TI“按原样”提供技术和可靠性数据（包括数据表）、设计资源（包括参考设计）、应用或其他设计建议、网络工具、安全信息和其他资源，不保证没有瑕疵且不做任何明示或暗示的担保，包括但不限于对适销性、某特定用途方面的适用性或不侵犯任何第三方知识产权的暗示担保。

这些资源可供使用 TI 产品进行设计的熟练开发人员使用。您将自行承担以下全部责任：(1) 针对您的应用选择合适的 TI 产品，(2) 设计、验证并测试您的应用，(3) 确保您的应用满足相应标准以及任何其他功能安全、信息安全、监管或其他要求。

这些资源如有变更，恕不另行通知。TI 授权您仅可将这些资源用于研发本资源所述的 TI 产品的应用。严禁对这些资源进行其他复制或展示。您无权使用任何其他 TI 知识产权或任何第三方知识产权。您应全额赔偿因在这些资源的使用中对 TI 及其代表造成的任何索赔、损害、成本、损失和债务，TI 对此概不负责。

TI 提供的产品受 [TI 的销售条款](#) 或 [ti.com](#) 上其他适用条款/TI 产品随附的其他适用条款的约束。TI 提供这些资源并不会扩展或以其他方式更改 TI 针对 TI 产品发布的适用的担保或担保免责声明。

TI 反对并拒绝您可能提出的任何其他或不同的条款。

邮寄地址：Texas Instruments, Post Office Box 655303, Dallas, Texas 75265
Copyright © 2024，德州仪器 (TI) 公司