

EVM User's Guide: MCT8315ZEVMMCT8315Z 评估模块



说明

MCT8315ZEVMM 可供用户评估 MCT8315Z 电机驱动器的性能。EVM 包括一个板载 FTDI 芯片，用于将 USB 通信从 Micro-USB 连接器转换为 UART。板载 MSP430FR2355 MCU 使用 UART 通信和板载电位器提供控制信号和可变占空比，用于 MCT8315Z 的 PWM 输入。该 MCU 还可以为 MCT8315Z 器件的 SPI 型号提供 SPI 通信。提供的多个可供用户选择的跳线、电阻器、连接器和测试点可协助评估 MCT8315Z 器件的许多功能并实现可配置的器件特定设置。

开始使用

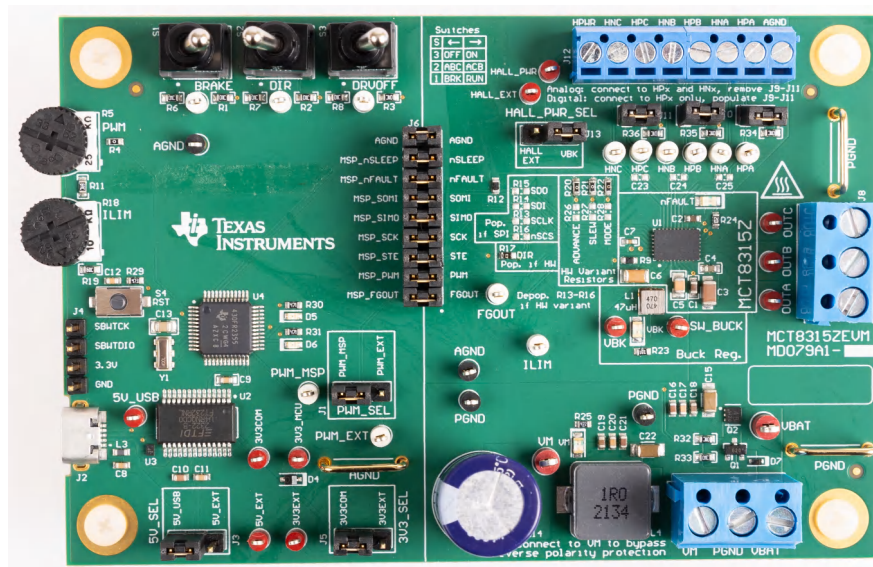
1. 从 [ti.com](https://www.ti.com) 上的 [MCT8315ZEVMM 工具页面](#) 下载最新设计文件。
2. 在 dev.ti.com 上下载或使用云端托管的 [MCT8315Z GUI](#)。
3. 在 [ti.com](https://www.ti.com) 上下载 [MCT8315ZEVMM](#) 的最新固件。

特性

- 具有完整配置和控制功能的 GUI 软件。
- MCU 到 MCx 分流跳线接头通过可拆卸分流器来断开进入电机驱动器 IC 的主信号与 MCU 的连接。
 - 如果用户想要通过外部 MCU 控制 MCT8315Z IC，或使用 EVM MCU 控制外部 MCT8315Z IC，则可以拆下分流器。

应用

- 无刷直流 (BLDC) 电机模块
- CPAP 呼吸机
- 打印机
- 机器人真空吸尘器
- 小型家用电器
- 办公自动化设备
- 工厂自动化和机器人



MCT8315ZEVMM 印刷电路板 (PCB - 顶视图)

1 评估模块概述

1.1 简介

MCT8315ZEVM 会自动组装并针对 MCT8315ZH 进行配置。EVM 还与 MCT8315ZR 和 MCT8315ZT 型号兼容，请参阅节 2.7.1 了解 MCT8315ZT 兼容性，并参阅节 2.7.2 了解 MCT8315ZR 兼容性。

本文档随 MCT8315Z 评估模块 (EVM) 提供，作为 MCT8315Z 数据表的补充。本用户指南详细介绍了硬件设置说明、GUI 安装和使用说明。

小心

表面高温

EVM 可能会用 FIRE 三角符号标记高表面温度。驱动高电流时，避免触摸标记的高温表面，以防止潜在的灼伤损害。

1.2 套件内容

表 1-1 列出了 EVM 套件的内容。如果缺少任何元件，请与离您最近的德州仪器 (TI) 产品信息中心联系。TI 强烈建议用户查看 TI 网站 <https://www.ti.com>，以验证是否使用了相关软件的最新版本。

表 1-1. 套件内容

条目	数量
MCT8315ZEVM	1
USB-A 公型转 USB B Micro 公型线缆	1

1.3 规格

MCT8315ZEVM 的额定工作电压最大为 35V，峰值电流高达 4A。为防止损坏 MCT8315Z IC 和 EVM，请确认未超出电压和电流规格。

1.4 器件信息

MCT8315Z 是一款 4.5V 至 35V、4A 峰值三相栅极驱动器 IC，采用带传感器梯形控制，适用于电机驱动应用。MCT8315Z 在固定功能状态机中提供三个集成式半桥和含传感器梯形控制，无需微控制器即可直接驱动三相无刷直流电机。

MCT8315Z 集成了电流检测功能（无需外部检测电阻）、一个为外部电路供电的 LDO、三个模拟霍尔比较器以及许多保护功能。MCT8315ZH 和 MCT8315ZR 型号包括一个集成式输出可调节降压转换器，用于为外部电路供电。

表 1-2. MCT8315Z 型号

器件名称	型号
MCT8315ZH	降压稳压器和硬件
MCT8315ZR	降压稳压器和 SPI
MCT8315ZT	硬件

2 硬件

2.1 快速入门指南

MCT8315ZEVm 需要一个建议工作电压范围为 4.5V 至 35V 的电源。若要设置 EVM 并为其供电，请按照以下顺序操作：

1. 将电机相位连接到连接器 J8 上的 A、B 和 C。
2. 将霍尔传感器连接到 J12，选择来自 VBK 的霍尔电源，或使用 J13 的外部霍尔电源。
 - a. 如果使用数字霍尔输入，则用分流跳线连接 J9-J11，以实现上拉。将单端输入仅连接到连接器 J12 上的 HPx 引脚。这是 MCT8315ZEVm 的默认配置。
 - b. 如果使用模拟霍尔输入，则移除 J9-J11 并将差分霍尔输入连接到连接器 J12 上的 HPx 和 HNx。
3. 如果使用 MCT8315ZH 或 MCT8315ZT，则确保在 HW 型号电阻器中安装电阻器，以实现所需的器件设置，如节 2.7.1 中所述。
4. 请勿打开电源。将电机电源连接到连接器 J7 上的 VBAT 或 VM 和 PGND。
 - a. 要启用反极性保护和 π 型滤波器，请连接到 VBAT。请注意，当连接到 VBAT 时，由于反极性保护电路中的二极管压降，VM 是 $VM - 0.7V$ 。
 - b. 要禁用反极性保护和 π 型滤波器，请连接到 VM。
5. 选择 J3 为 5V_USB 和 J5 为 3V3COM 以便通过 USB 电源为 MSP430 供电。
6. 将 Micro-USB 线缆连接到计算机中。
7. 将 R5 电位器按顺时针旋转，使电机上电后速度为零。
8. 将开关 S1 向右拨动以配置 BRAKE = RUN，向左拨动 S2 以配置 DIR = ABC，向右拨动 S3 以配置 DRVOFF = ON。
9. 打开电机电源。
10. 使用 R5 电位器控制电机的速度，使用 R18 电位器控制逐周期电流限制，使用开关禁用电机驱动器、改变电机方向或使电机制动。或者，使用 MCF8315Z GUI (请参阅节 3.1) 来监控电机的实时速度，将 MCT8315Z 置于低功耗睡眠模式，并读取 EVM LED 的状态。

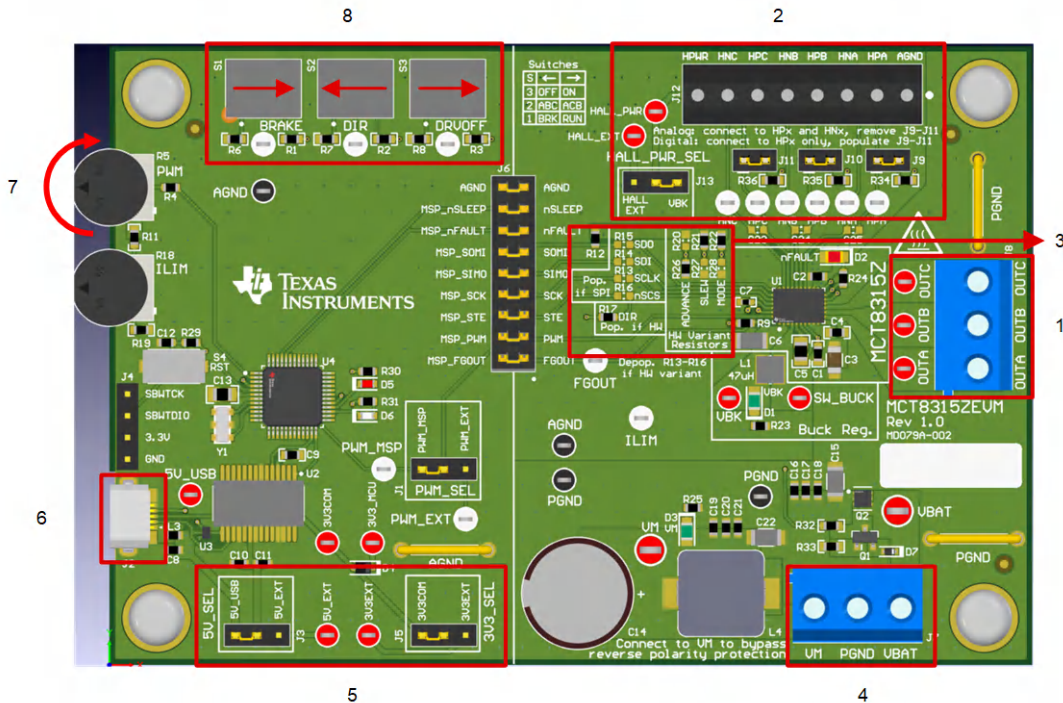


图 2-1. 快速入门指南参考

2.2 硬件设置

运行电机所需的硬件包含 MCT8315ZEV、Micro-USB 电缆和具有 4.5V 至 35V 直流输出的电源。按照以下步骤启动 MCT8315ZEV：

1. 将直流电源连接到接头 J7。连接到 VBAT 和 PGND，对 EVM 应用反极性保护和 π 型滤波器。否则，连接到 VM 和 PGND 以绕过反极性保护和 π 型滤波器。
2. 如果使用的是 MCT8315ZH 或 MCT8315ZT，请在“HW Variant Resistors”丝网印刷框中填充所需的电阻设置，请参阅表 2-3。如果使用的是 MCT8315ZR，请在“Pop.If SPI”丝网印刷框中组装电阻 R13-R16。
3. 应用用户可配置的跳线设置。如需更多信息，请参阅第 2.7 部分。
4. 将程序刷入 MCU 中，如节 3.1 中所述。在 GUI 编译器中启动 GUI 并断开 4 引脚 JTAG 连接。
5. 用 Micro-USB 电缆连接 MCT8315ZEV 和计算机。
6. 打开电源并为 PCB 上电。

如果将 MCT8315ZEV 与外部微控制器一起使用，请从跳线桥 J6 上移除所有分流跳线。将外部跳线从外部 MCU 连接到跳桥的左侧。

2.3 硬件连接概述

图 2-2 显示了 MCT8315ZEV 的主要块。MCT8315ZEV 设计用于 4.5V 至 35V 的输入电源，并提供反极性保护和 π 型滤波器。MCT8315ZEV 可以支持 MCT8315Z 器件的所有型号，并提供硬件电阻器、SPI 电阻器和降压元件的位置。通过使用可配置分流器，MCT8315ZEV 可支持多种类型的霍尔传感器配置。为了与 MCT8315Z GUI 连接，MCT8315ZEV 具有支持 USB 转 UART 的 FTDI 芯片和 MSP430。

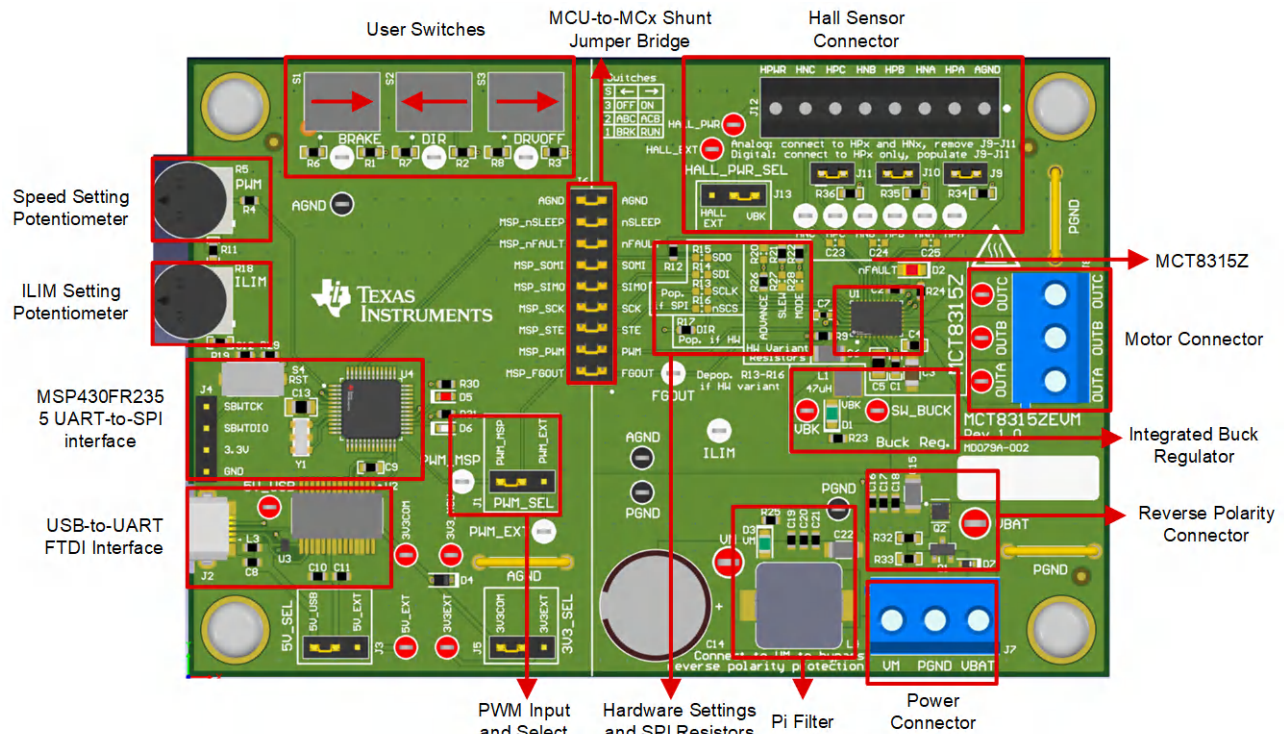


图 2-2. MCT8315ZEV 主要硬件模块

2.4 连接详细信息

图 2-3 显示了与 MCT8315ZEVm 的连接，用于旋转三相有传感器无刷直流电机。

4.5V 至 35V 电源或电池连接到连接器 J7 上的 VBAT 或 VM 和 PGND 端子。在 VBAT 和 PGND 端子上实现了反极性保护和 π 型滤波器，导致 VM 的二极管电源电压降为 0.7V。为了绕过反极性保护和 π 型滤波器，请将电源直接连接到电路板上的 VM 端子或 VM 测试点和 PGND。

BLDC 电机的三相直接连接到 MCT8315ZEVm 上的螺钉端子连接器 J8 的 A、B 和 C 端子。

使用 MCT8315ZEVm 上的连接器 J12 连接单端数字或模拟差分霍尔输入。将 HPWR 用作霍尔电源，AGND 用作霍尔接地。如果从霍尔元件连接模拟输入，每个相位分别连接到 HPx 和 HNx 引脚，并移除跳线 J9-11。如果使用霍尔传感器的单端输入，每个相位仅连接 HPx 引脚，并连接跳线 J9-J11。

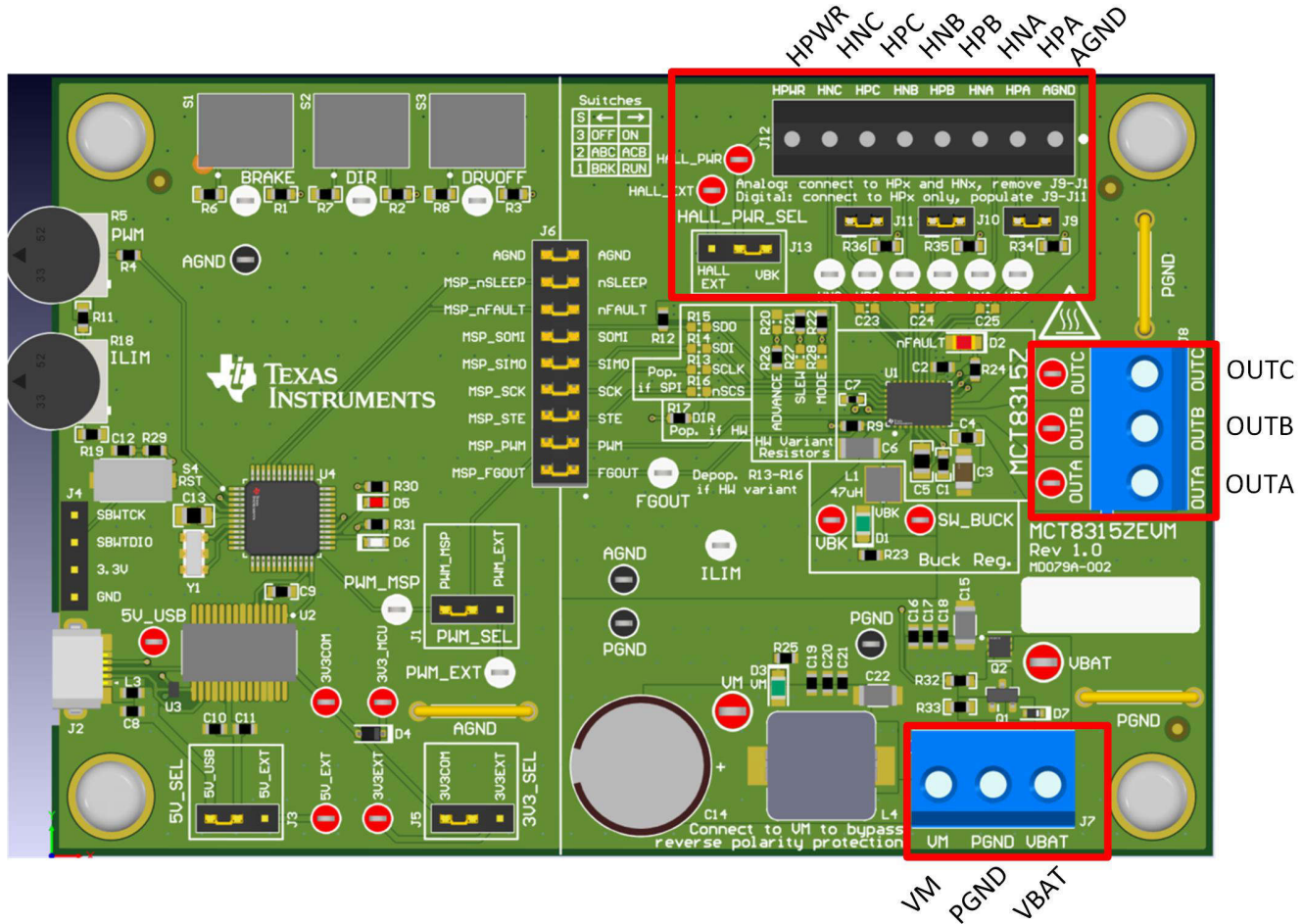


图 2-3. 从电机到 MCT8315ZEVm 的连接

图 2-4 显示了 Micro-USB 电缆插入 MCT8315ZEVm 中以提供评估模块和 GUI 之间的通信。USB 数据和 USB 的 5V 电源由 FTDI 芯片转换为 UART 数据和 3.3V 电源，用于为 MSP430FR2355 微控制器供电。USB 电源在 5V 电压下电流被限制在 500mA，FTDI 芯片在 3.3V 电压下电流被限制在 30mA。如果用户希望为这些电源轨提供更多电流，则可以使用 5V_SEL 跳线 J3 和 3V3_SEL 跳线 J5 连接外部电源轨。

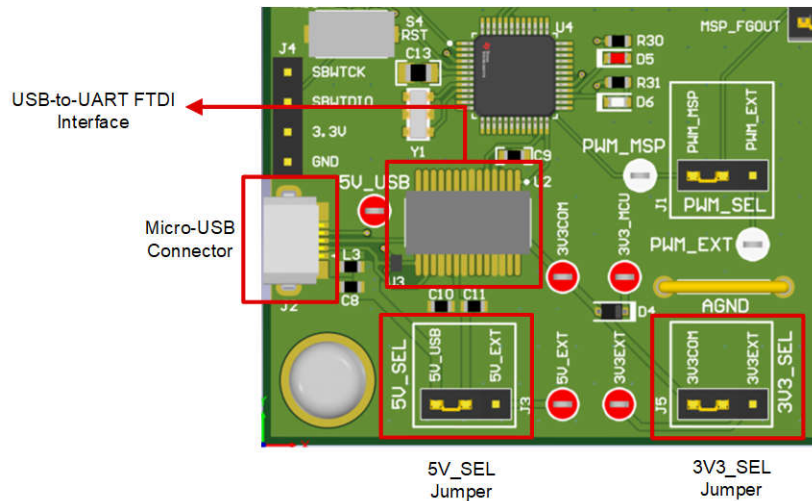


图 2-4. MCT8315ZEVm 的 Micro-USB 连接器和 UART

2.5 MSP430FR2355 微控制器

MCT8315ZEVm 包含 MSP430FR2355 低功耗 MCU (如 图 2-5 中所示)，可提供使电机换向所需的脉宽调制 (PWM) 信号。MCU 可输出 20kHz PWM 信号 (PWM_MSP)，占空比 (范围为 0% 至 100%) 由电位器 R5 控制。电机转速在电位器逆时针方向转动时加快，在电位器顺时针方向转动时减慢。要选择是将来自 MSP 还是来自外部 PWM 的 PWM 信号提供给 MCT8315Z，请使用 PWM_SEL 跳线 J1。

要对 MSP430FR2355 进行编程，必须将外部 MSP430 FET 编程器连接到 Spy-Bi-Wire (SBW) 接口连接器 J4。许多 MSP430 LaunchPad™ 提供板载 eZ-FET 调试探针，可通过跳线连接到 MCT8315ZEVm，从而将固件刷写到 MSP430FR2355 微控制器中。

用户可以随时使用复位 (RST) 按钮重启 MCU 程序。两个低电平有效 LED (D5 和 D6) 也可用于调试目的。

18 引脚分流跳线桥 J6 连接微控制器和 MCT8315Z 器件之间的所有信号。可以根据需要插入或移除这些跳线，将微控制器与栅极驱动器隔离。这可用于微控制器信号调试或将 MCT8315ZEVm 作为带有外部微控制器的独立栅极驱动器使用。

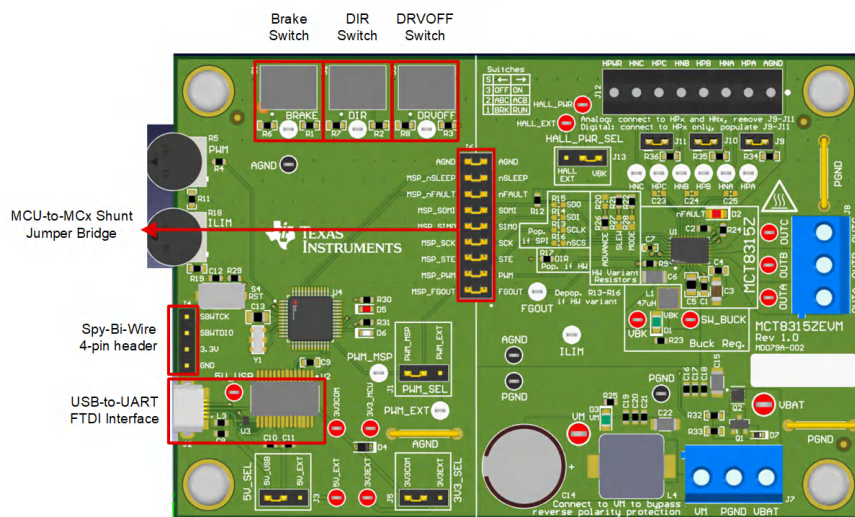


图 2-5. MCT8315ZEVm 上的 MSP430FR2355 MCU

2.6 LED 指示灯

MCT8315ZEVMI 有 5 个状态 LED，提供电源的状态和评估模块的功能。默认情况下，VM LED 和 VBK LED 会在电路板通电且固件已刷入微控制器时亮起。表 2-1 显示 LED 说明，上电过程中点亮的 LED 以粗体显示，图 2-6 显示 LED 的位置。

表 2-1. MCT8315ZEVMI LED 说明 (上电后默认状态以粗体显示)

标识符	名称	颜色	说明
D1	VBK	绿色	内部降压稳压器输出
D2	nFAULT	红色	当 MCT8315Z 发生故障时亮起
D3	VM	绿色	电机电源供应给电路板
D5	MSP_LED0	红色	用于 UART 或调试
D6	MSP_LED1	绿色	用于 UART 或调试

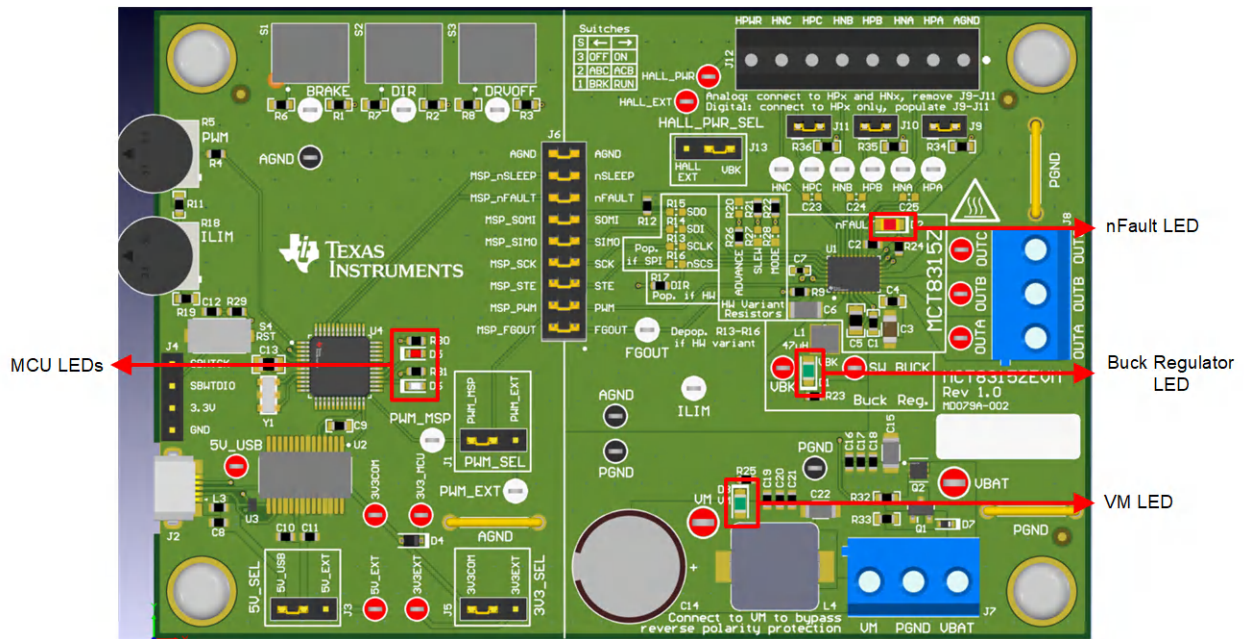


图 2-6. MCT8315ZEVMI LED

2.7 用户可配置设置

MCT8315ZEVN 整个评估板上包含各种用户可选的跳线、开关和电阻器，用于配置设置。表 2-2 汇总了 MCT8315ZEVN 上的可配置设置。

表 2-2. MCT8315ZEVN 上用户可选设置的说明 (默认情况以粗体表示)

标识符	设置名称	说明	层	位置	功能
L1、L2、R1	3.3V 降压电感器	用户组装 L1、L2 或 R1 以选择降压稳压器的开关元件	顶层	L1 = 47 μH 电感器	电感器模式
			底层	L2 = 22 μ H	电感器模式
			底层	R1 = 22 Ω	电阻器模式
J5	3V3_SEL	为 MCU 电源选择 3.3V	顶层	J5 = 3V3EXT	外部
				J5 = 3V3COM	来自 FTDI (30mA)
J3	5V_SEL	为 FTDI 电源选择 5V	顶层	J3 = 5V_EXT	外部
				J3 = 5V_USB	来自 USB 电源 (500mA)
J1	PWM_SEL	选择 PWM 源	顶层	J1 = PWM_EXT	外部 PWM
				J1 = PWM_MSP	来自 MSP430 的 PWM
J13	HALL_PWR_SEL	选择霍尔电源	顶层	J13 = HALL_EXT	外部霍尔电源
				J13 = VBK	来自 VBK 的霍尔电源
J9	HPA 上拉	在霍尔正极 A (HPA) 启用上拉	顶层	J9 已插入	上拉，用于数字霍尔输入
				J9 被移除	悬空，用于模拟霍尔输入
J10	HPB 上拉	在霍尔正极 B (HPA) 启用上拉	顶层	J10 已插入	上拉，用于数字霍尔输入
				J10 被移除	悬空，用于模拟霍尔输入
J11	HPC 上拉	在霍尔正极 C (HPC) 启用上拉	顶层	J11 已插入	上拉，用于数字霍尔输入
				J11 被移除	悬空，用于模拟霍尔输入
J6	MSP 到 MCT 分流跳线桥	插入跳线时，将来自 MCU 的信号连接到 MCT8315Z	顶层	FGOUT	MSP_FGOUT
				PWM	MSP_PWM
				STE	MSP_STE
				SCK	MSP_SCK
				PICO	MSP_PICO
				POCI	MSP_POCI
				nFAULT	MSP_nFAULT
				nSLEEP	MSP_nSLEEP
			AGND	AGND	
S1	BRAKE	打开所有低侧 MOSFET	顶层	左侧	启用制动
				右侧	禁用制动
S2	DIR	控制电机方向	顶层	左侧	顺时针
				右侧	逆时针
S3	DRVOFF	禁用栅极驱动器	顶层	左侧	禁用 MCT8315Z
				右侧	启用 MCT8315Z

2.7.1 硬件型号电阻器设置

MCT8315ZH 和 MCT8315ZT 器件使用可配置的电阻分压器来控制 MODE、SLEW 和 ADVANCE 设置。使用 MCT8315ZH 或 MCT8315ZT 时：

- 需要取消安装 *Pop. if SPI* 丝网印刷框中的 SPI 使能电阻器 (R13-R16)。
- 需要组装 *Pop. if HW* 丝网印刷框中的 DIR 电阻器 R17。
- 需要根据所需设置 (R20 - R22 和 R26 - R28) 组装 *HW Variant Resistors* 丝网印刷框中的电阻分压器。

此设置如图 2-7 中所示。

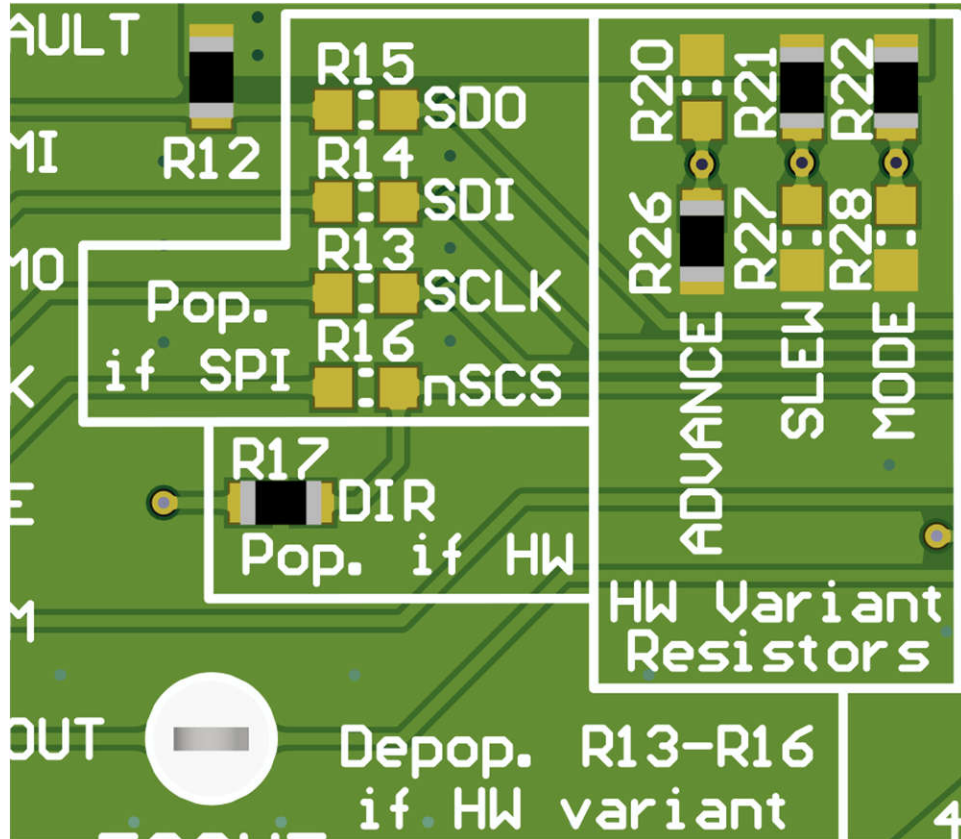


图 2-7. MCT8315ZH 或 MCT8315ZT 的电阻分压器设置 (硬件型号)

表 2-3 显示了使用 MCT8315ZH 或 MCT8315ZT 时用户可调整的电阻分压器设置。R20-R22 电阻器连接到 AVDD，R26-R28 电阻器连接到 AGND。默认电阻分压器配置以粗体显示。

表 2-3. MCT8315ZH 或 MCT8315ZT 的用户可调整电阻分压器设置 (默认值为粗体)

设置	名称	说明	电阻器 (AVDD 和 AGND)	配置	设置
MODE	PWM 控制模式	选择霍尔配置、调制、异步整流 (ASR) 和自动异步整流 (AAR) 设置	R22 和 R28	R28 = 0 Ω	模拟霍尔输入、异步调制、ASR 和 AAR 已禁用
				R28 = 22k Ω	数字霍尔输入、异步调制、ASR 和 AAR 已禁用
				R28 = 100k Ω	模拟霍尔输入、同步调制、ASR 和 AAR 已禁用
				R22 = R28 = DNP	数字霍尔输入、同步调制、ASR 和 AAR 已禁用
				R22 = 100k Ω	模拟霍尔输入、同步调制、ASR 和 AAR 已启用
				R22 = 22k Ω	数字霍尔输入、同步调制、ASR 和 AAR 已启用
				R22 = 0 Ω	数字霍尔输入、异步调制、ASR 和 AAR 已启用
SLEW	压摆率	相位引脚压摆率从低切换为高 (10% - 90%) 以及从高切换为低 (90% - 10%)	R21 和 R27	R27 = 0 Ω	25V/ μ s
				R21 = R27 = DNP	50V/ μ s
				R21 = 47k Ω	125V/ μ s
				R21 = 0 Ω	200V/ μs
ADVANCE	高级	将超前角增加一个可选值 (电角度)	R20 和 R26	R26 = 0 Ω	0°
				R26 = 22k Ω	4°
				R26 = 100k Ω	11°
				R20 = R26 = DNP	15°
				R20 = 100k Ω	20°
				R20 = 22k Ω	25°
				R20 = 0 Ω	30°

2.7.2 SPI 型号电阻器设置

MCT8315ZR 采用 SPI 引脚 (SDI、SDO、SCLK、nSCS) 代替 MODE、ADVANCE 和 SLEW 引脚，以配置控制寄存器和读取状态寄存器。如果使用 MCT8315ZR：

- 需要组装 *Pop. if SPI* 丝网印刷框中的 SPI 使能电阻器 (R13-R16)
- 需要去掉 *Pop. if HW* 丝网印刷框中的电阻器 (R17)
- 需要去掉 *Hardware Variant Resistors* 丝网印刷框中的电阻分压器 (R20-R22、R26-R28)。

此设置如图 2-8 中所示。

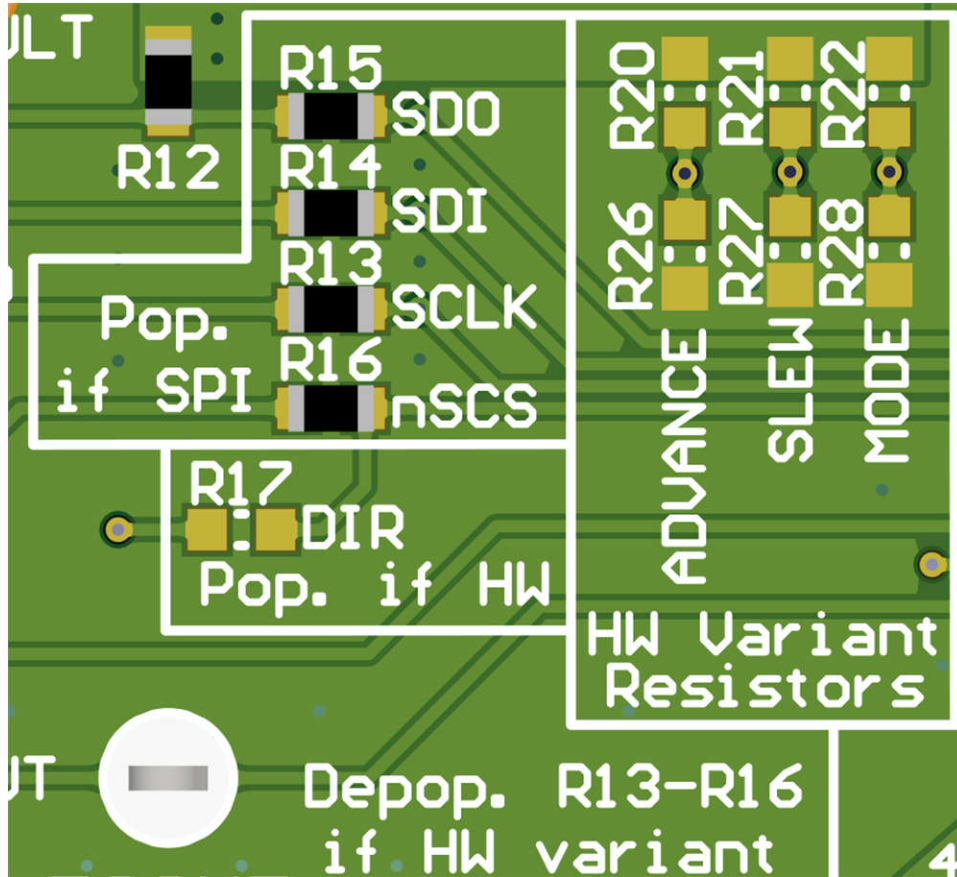


图 2-8. MCT8315ZR 的电阻器 (SPI 型号)

表 2-4 显示了使用 MCT8314ZR 时建议使用的电阻值。

表 2-4. MCT8314ZR 的推荐 SPI 电阻值 (默认值以粗体显示)

设置	名称	说明	电阻器	配置
SDO	串行数据输出	MCT8315Z 的串行输出	R15	R15 = 0 Ω
SDI	串行数据输入	MCT8315Z 的串行输入	R14	R14 = 0 Ω
SCLK	串行时钟	MCU 生成的时钟	R13	R13 = 0 Ω
nSCS	片选	被 MCU 拉至低电平以启用通信	R16	R16 = 0 Ω

表 2-5 展示了 MCT8315Z 型号已组装电阻器和 DNP 电阻器的状态。

表 2-5. MCT8315Z 型号的电阻器状态

器件	R13-R16 状态	R17 状态	HW 型号电阻器状态
MCT8315ZH 或 MCT8315ZT	DNP	已组装	可由用户调节
MCT8315ZR	已组装	DNP	DNP

3 软件

3.1 固件和 GUI 应用

MCT8315ZEVm 提供 USB 转 UART 接口，作为主机 PC 和 MCT8315Z 器件之间的通信网桥，并通过使用 MSP4302355 微控制器，配置各种器件设置和读取故障诊断信息。MCT8315Z GUI 可用于监控 MCT8315Z 器件的电机，如果是 MCT8315ZR 器件，则可配置该器件。

MCT8315Z GUI 可在 dev.ti.com/gallery 上获取。MCT8315Z GUI 支持 MCT8315Z 的所有型号。MCT8315Z GUI 能够通过监测 20kHz PWM 波形的占空比和 FGOUT 输出的频率来测量电机转速。将电机必须具有的磁极数提供给 GUI，GUI 计算出电机速度，单位为每分钟转数 (RPM)。GUI 还支持控制 nSLEEP 信号，从而将 MCT8315Z 置于低功耗睡眠模式。对于 MCT8315ZR，GUI 还具备寄存器映射以及通过 SPI 进行读写以配置器件寄存器的能力。

默认情况下，MSP430 已包含 EVM 能够连接 MCT8315Z GUI 并与之通信所需的固件。如有 FW 更新，或 GUI 未连接到 EVM，则用户必须将代码刷入 MSP430。

将固件刷写到 EVM 上需要外部 MSP430 LaunchPad™，其中包含 eZ-FET 调试探针和 Code Composer Studio™ (CCS)。节 3.4 中的示例使用 [MSP-EXP430FR2355 LaunchPad 开发套件](#) 来提供 eZ-FET 调试探针。

3.2 MCT8315Z GUI

MCT8315Z GUI 中启用了以下特性：

PWM 或占空比设置

- 使用 MCT8315ZEVm 上的 R5 电位器来控制 MSP430FR2355 的 20kHz PWM 波形的占空比。滑块和测量仪表会根据占空比 (0% 至 100%) 实时更新。

电机设置和计算

- 使用 *Motor Poles* 下拉框更新电机中的电机极数量。
- FGOUT 频率 (Hz) 框中测量并实时更新 FGOUT 频率。
- FGOUT freq.(Hz) 和 *Motor poles* 框中的值用于计算和更新 *Motor Speed (RPM)* 框中的值。RPM 速度的值通过 [方程式 1](#) 中的公式计算。请注意，FGOUT 频率乘以 120 才能实现一个电气周期的频率，单位为 Hz。

$$1 \text{ Motor Speed (RPM)} = \frac{120 \times \text{FGOUT}}{\# \text{ Motor Poles}} \quad (1)$$

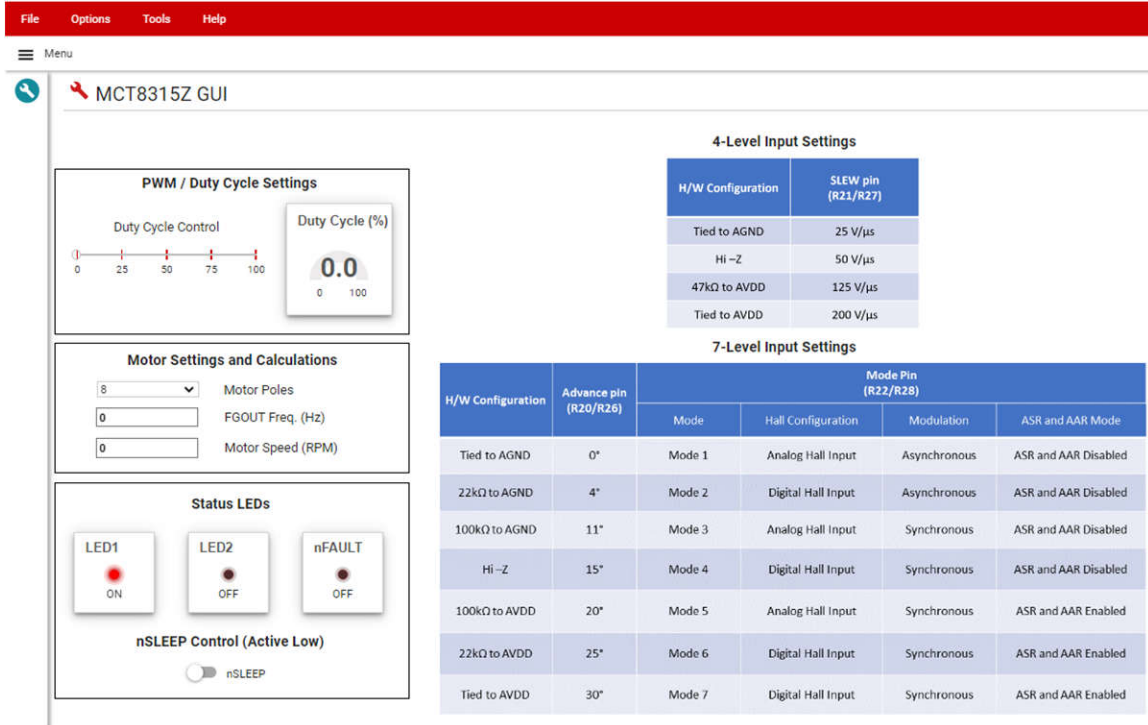
状态 LED 和 nSLEEP 控制

- 可编程 MCU LED 的状态按 LED1 和 LED2 显示。
- 要将 MCT8315Z 置于低功率睡眠模式，请将 *nSLEEP* 按钮调到右侧位置。这会使 MSP430 将低电平有效信号发送到器件上的 nSLEEP。

3.3 运行 GUI

MCT8315Z GUI 可以直接在 Web 浏览器 (支持 Google Chrome® 和 Firefox®) 中运行。若要在 Web 浏览器内运行 GUI, 请执行以下步骤:

1. 连接 MCT8315Z EVM, 如节 2.2 所述。
2. 通过 Gallery 访问最新版本的 [MCT8315Z GUI](#)
3. GUI 会启动类似于图 3-1 中所示的屏幕。



The screenshot shows the MCT8315Z GUI interface with the following sections:

- PWM / Duty Cycle Settings:** Includes a slider for Duty Cycle Control (0 to 100) and a digital display showing 0.0%.
- Motor Settings and Calculations:** Includes input fields for Motor Poles (8), FGOUT Freq. (Hz) (0), and Motor Speed (RPM) (0).
- Status LEDs:** Includes indicators for LED1 (ON), LED2 (OFF), and nFAULT (OFF), along with an nSLEEP Control (Active Low) toggle switch.
- 4-Level Input Settings Table:**

H/W Configuration	SLEW pin (R21/R27)
Tied to AGND	25 V/μs
Hi-Z	50 V/μs
47kΩ to AVDD	125 V/μs
Tied to AVDD	200 V/μs
- 7-Level Input Settings Table:**

H/W Configuration	Advance pin (R20/R26)	Mode Pin (R22/R28)			
		Mode	Hall Configuration	Modulation	ASR and AAR Mode
Tied to AGND	0*	Mode 1	Analog Hall Input	Asynchronous	ASR and AAR Disabled
22kΩ to AGND	4*	Mode 2	Digital Hall Input	Asynchronous	ASR and AAR Disabled
100kΩ to AGND	11*	Mode 3	Analog Hall Input	Synchronous	ASR and AAR Disabled
Hi-Z	15*	Mode 4	Digital Hall Input	Synchronous	ASR and AAR Disabled
100kΩ to AVDD	20*	Mode 5	Analog Hall Input	Synchronous	ASR and AAR Enabled
22kΩ to AVDD	25*	Mode 6	Digital Hall Input	Synchronous	ASR and AAR Enabled
Tied to AVDD	30*	Mode 7	Digital Hall Input	Synchronous	ASR and AAR Enabled

图 3-1. MCT8315Z GUI

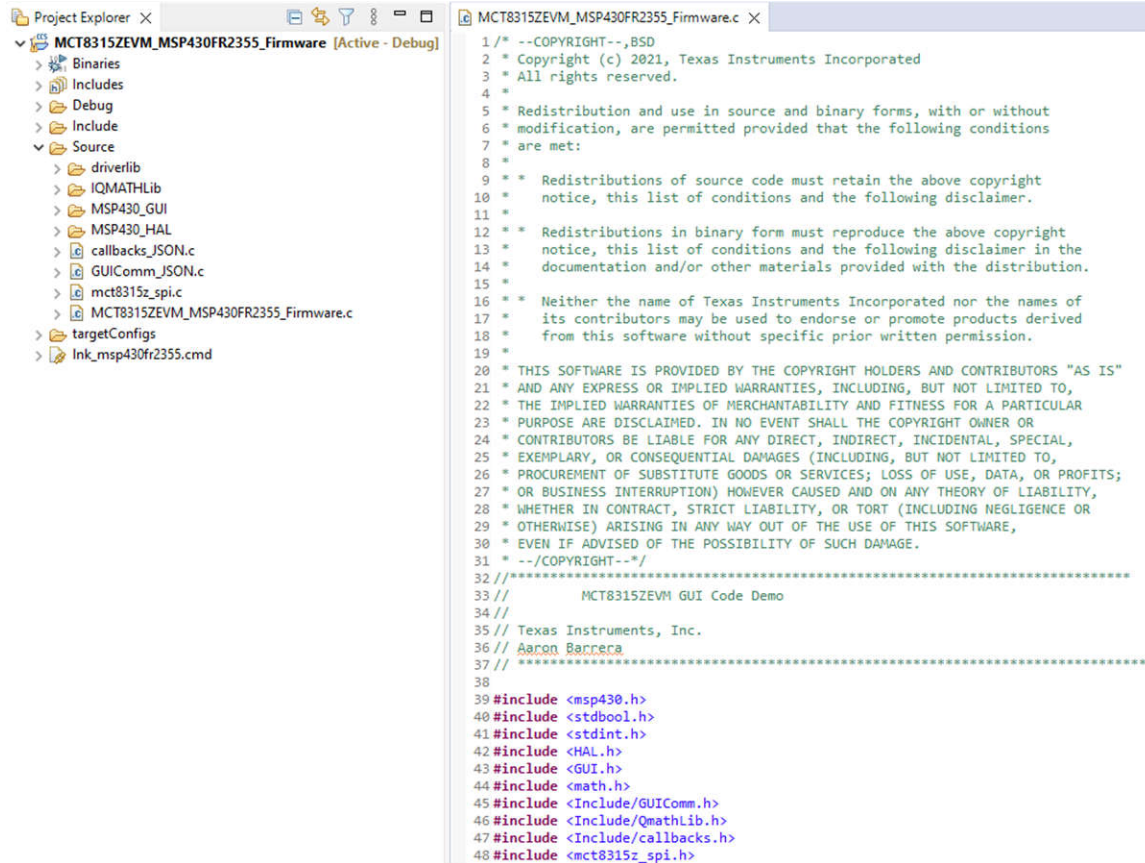
或者, 可以使用 TI 云库中的下载功能来下载和安装 MCT8315Z GUI 以供离线使用。



图 3-2. MCT8315Z GUI 下载功能

3.4 下载 Code Composer Studio 并导入 GUI 固件

1. 下载 [MCT8315ZEVm 固件](#) 并解压到计算机上的某个位置。
2. 下载最新版本的 [Code Composer Studio](#)。这会在目录 C:\ti 中设置一个文件夹。
 - a. 接受所有协议和默认安装位置，然后选择 *Next* 继续完成菜单操作。
 - b. 在 *Select Components* 窗口中，确保选中 *MSP430 Low-Power MCUs*，安装 *MSP430 LaunchPad* 评估套件所需的包。
3. 安装后，运行 *CCS* 并选择一个文件夹或默认文件夹作为工作区来存储任何新项目。可以根据用户的偏好更改位置和命名规则。点击“OK”按钮以接受。
4. 在 *CCS* 中，点击“Project”选项卡并选择 *Import CCS Projects*。点击 *Browse*。通过解压 *MCT8315Z* 固件，选择在步骤 1 中创建的文件夹。
5. 将该工程导入工作区，如图 3-3 所示。



```

1 /* --COPYRIGHT--,BSD
2 * Copyright (c) 2021, Texas Instruments Incorporated
3 * All rights reserved.
4 *
5 * Redistribution and use in source and binary forms, with or without
6 * modification, are permitted provided that the following conditions
7 * are met:
8 *
9 * * Redistributions of source code must retain the above copyright
10 * notice, this list of conditions and the following disclaimer.
11 *
12 * * Redistributions in binary form must reproduce the above copyright
13 * notice, this list of conditions and the following disclaimer in the
14 * documentation and/or other materials provided with the distribution.
15 *
16 * * Neither the name of Texas Instruments Incorporated nor the names of
17 * its contributors may be used to endorse or promote products derived
18 * from this software without specific prior written permission.
19 *
20 * THIS SOFTWARE IS PROVIDED BY THE COPYRIGHT HOLDERS AND CONTRIBUTORS "AS IS"
21 * AND ANY EXPRESS OR IMPLIED WARRANTIES, INCLUDING, BUT NOT LIMITED TO,
22 * THE IMPLIED WARRANTIES OF MERCHANTABILITY AND FITNESS FOR A PARTICULAR
23 * PURPOSE ARE DISCLAIMED. IN NO EVENT SHALL THE COPYRIGHT OWNER OR
24 * CONTRIBUTORS BE LIABLE FOR ANY DIRECT, INDIRECT, INCIDENTAL, SPECIAL,
25 * EXEMPLARY, OR CONSEQUENTIAL DAMAGES (INCLUDING, BUT NOT LIMITED TO,
26 * PROCUREMENT OF SUBSTITUTE GOODS OR SERVICES; LOSS OF USE, DATA, OR PROFITS;
27 * OR BUSINESS INTERRUPTION) HOWEVER CAUSED AND ON ANY THEORY OF LIABILITY,
28 * WHETHER IN CONTRACT, STRICT LIABILITY, OR TORT (INCLUDING NEGLIGENCE OR
29 * OTHERWISE) ARISING IN ANY WAY OUT OF THE USE OF THIS SOFTWARE,
30 * EVEN IF ADVISED OF THE POSSIBILITY OF SUCH DAMAGE.
31 * --/COPYRIGHT--*/
32 //*****
33 //      MCT8315ZEVm GUI Code Demo
34 //
35 // Texas Instruments, Inc.
36 // Aaron Barreca
37 //*****
38
39 #include <msp430.h>
40 #include <stdbool.h>
41 #include <stdint.h>
42 #include <HAL.h>
43 #include <GUI.h>
44 #include <math.h>
45 #include <Include/GUIComm.h>
46 #include <Include/QmathLib.h>
47 #include <Include/callbacks.h>
48 #include <mct8315z_spi.h>
  
```

图 3-3. Code Composer Studio 中的 MSP430FR2355 接口固件代码

3.5 使用 eZ-FET 对 MSP430FR2355 进行编程

MSP430FR2355 LaunchPad 上的 eZ-FET 调试探针使用 Spy-Bi-Wire JTAG 接口对 MCT8315ZEVMM 上的 MSP430FR2355 MCU 进行编程。有关包含板载 eZ-FET 调试探针的 MSP430 LaunchPad，请参阅 [MSP430 LaunchPad 开发套件](#)。

1. 从 MSP430 LaunchPad 上移除 GND、3V3、SBWTDIO 和 SBWTCK 跳线。
2. 将 GND、3V3、SBWTDIO 和 SBWTCK 信号 LaunchPad eZ-FET 侧的顶部引脚连接到 MCT8315ZEVMM 的 J4 上的各自引脚，如表 3-1 和图 3-4 所示。
3. 将 Micro-USB 电缆连接到 MSP430 LaunchPad 和 PC。
4. 点击“Build Project”图标或 CTRL + B，确保成功构建工程。如有需要，从控制台接受所有更新。
5. 点击 *Debug Project* 以设置调试会话，然后按“Play”按钮运行代码。
6. 停止调试会话，关闭 Code Composer Studio，断开 Spy-Bi-Wire 跳线，并从 MSP430 LaunchPad 上拔出 Micro-USB 电缆。

表 3-1. 对 MSP430FR2355 进行编程所需的 Spy-Bi-Wire 接口

MSP430 LaunchPad™ (eZ-FET 调试探针侧) (J101)	MCT8315ZEVMM 4 引脚 Spy-Bi-Wire 接头 (J4)
GND	GND
3V3	3.3V
SBWTDIO	SBWTDIO
SBWTCK	SBWTCK

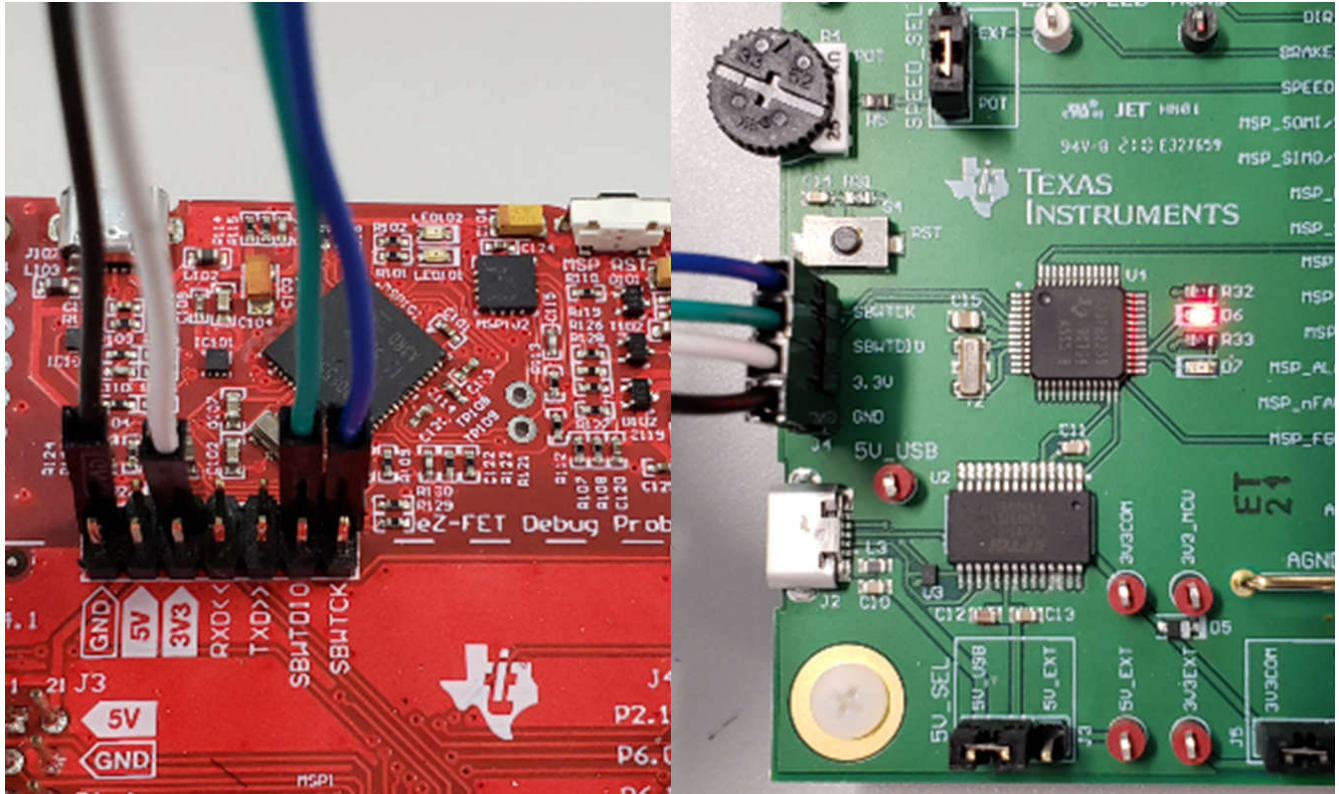


图 3-4. MSP430 LaunchPad™ eZ-FET 探针连接到 MCT8315ZEVMM

4 硬件设计文件

4.1 原理图

4.1.1 MCT8315Z 三相有传感器梯形电机驱动器

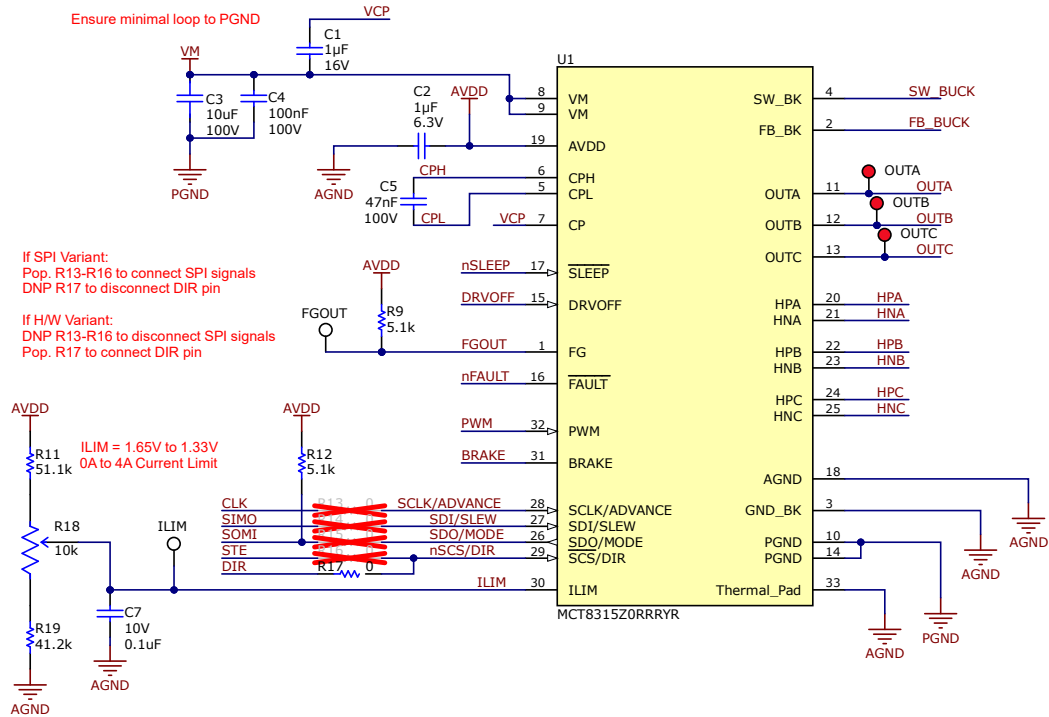


图 4-1. MCT8315Z 三相有传感器梯形电机驱动器原理图

4.1.2 电源

4.5-V to 35-V Operation
40V ABS MAX

Connect to VM to bypass RPP

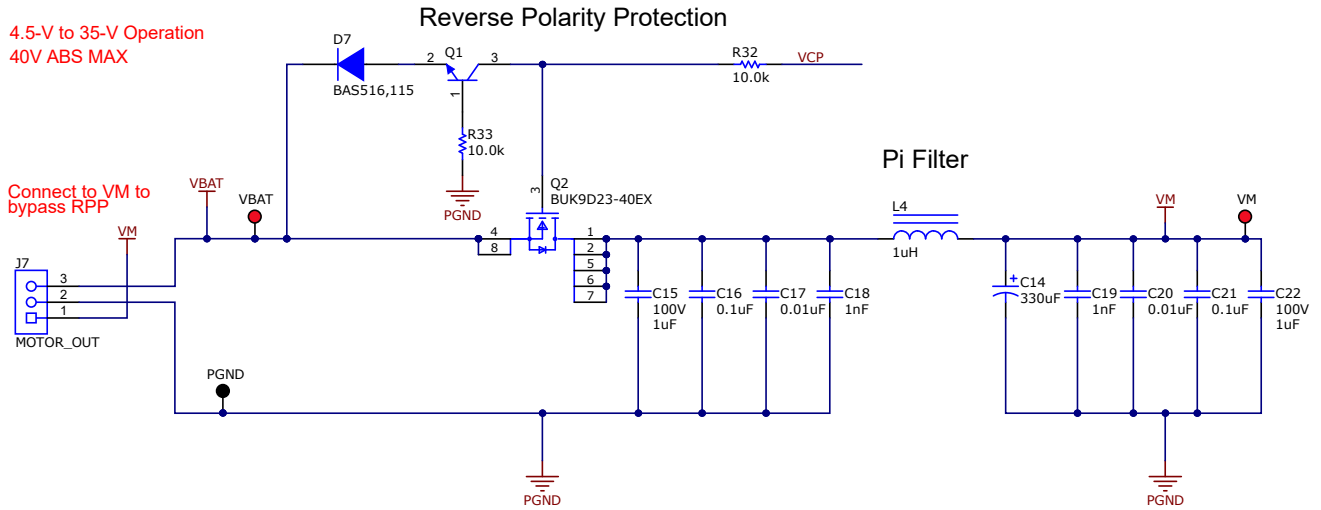


图 4-2. 主电源

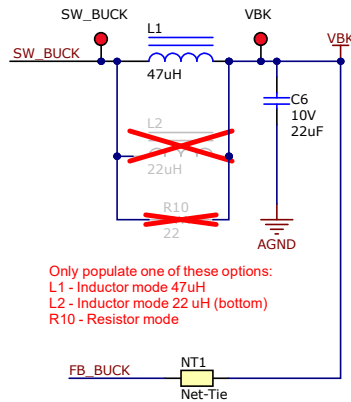


图 4-3. 降压稳压器原理图

4.1.4 用户界面

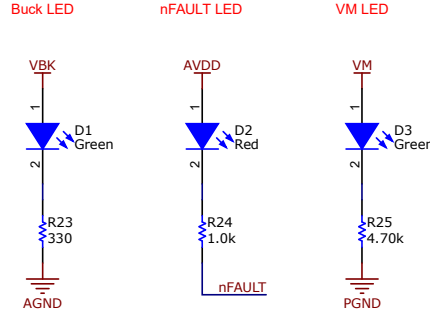


图 4-7. 状态 LED 原理图

Hardware Variant Resistors (use with MCT8315ZT/H only)

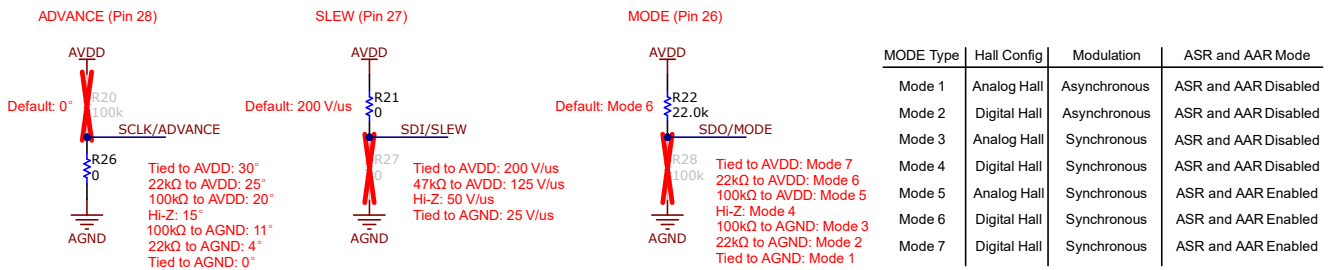


图 4-8. 硬件型号电阻器原理图

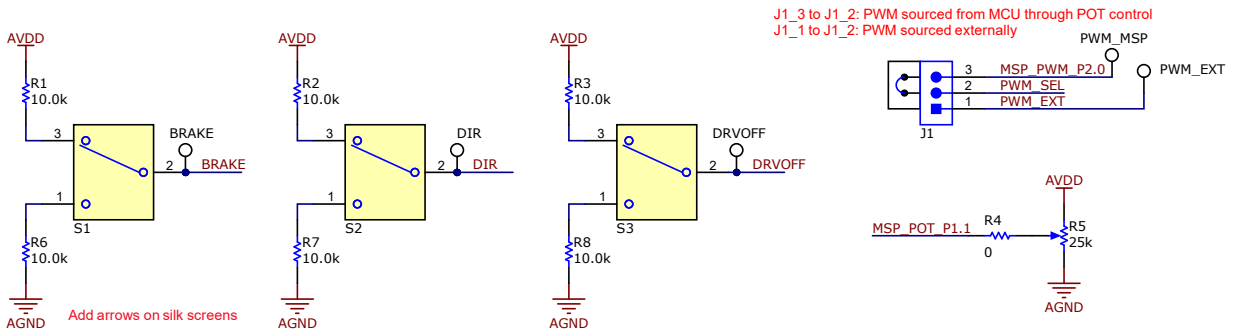


图 4-9. 开关和速度输入原理图

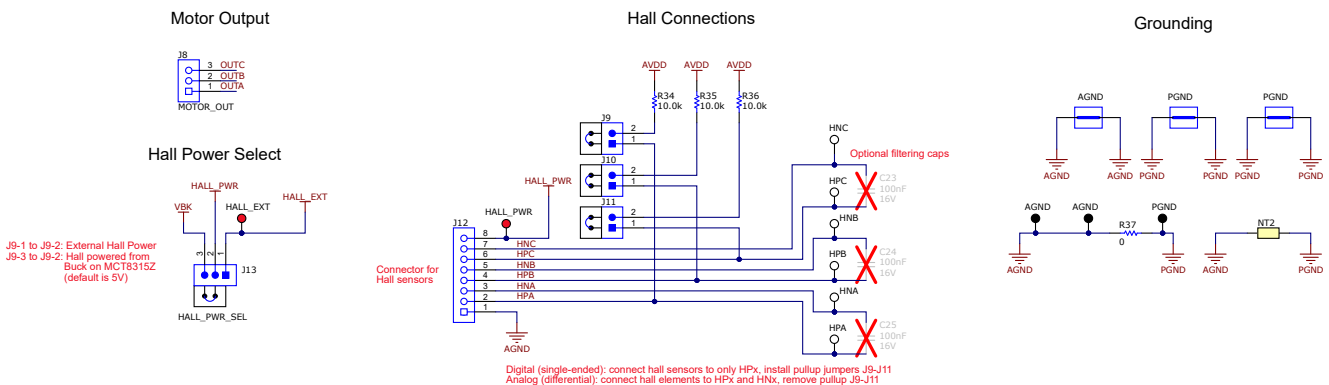


图 4-10. 连接器原理图

4.2 PCB 布局

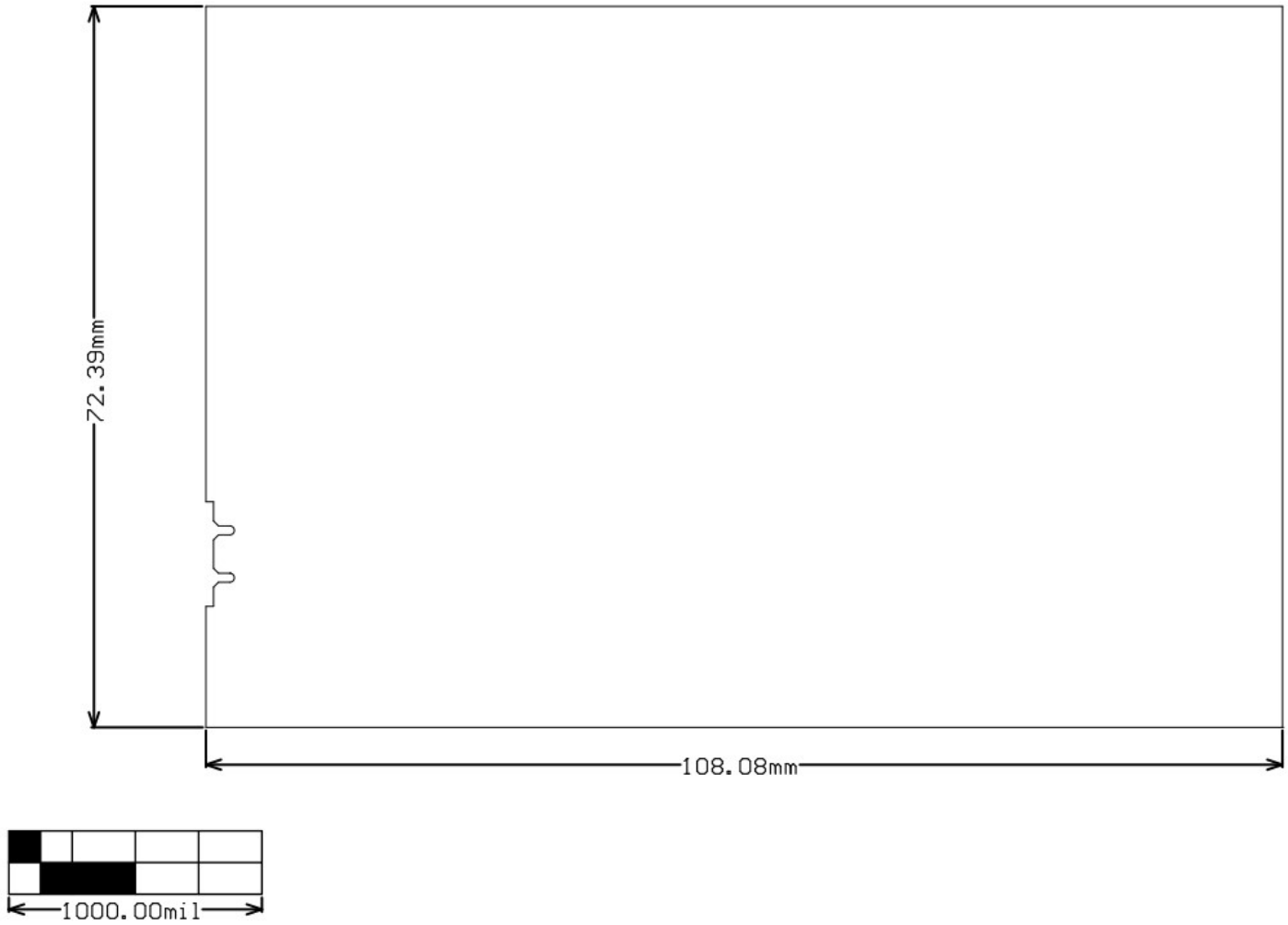


图 4-11. EVM 电路板尺寸

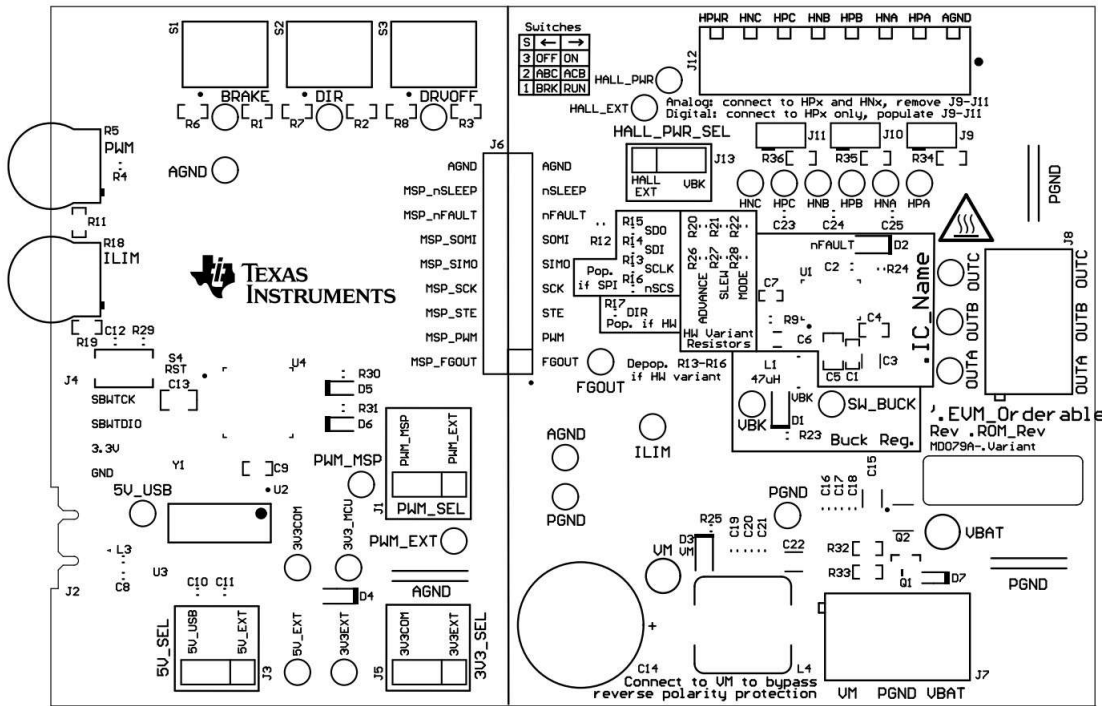


图 4-12. EVM 顶部覆盖层

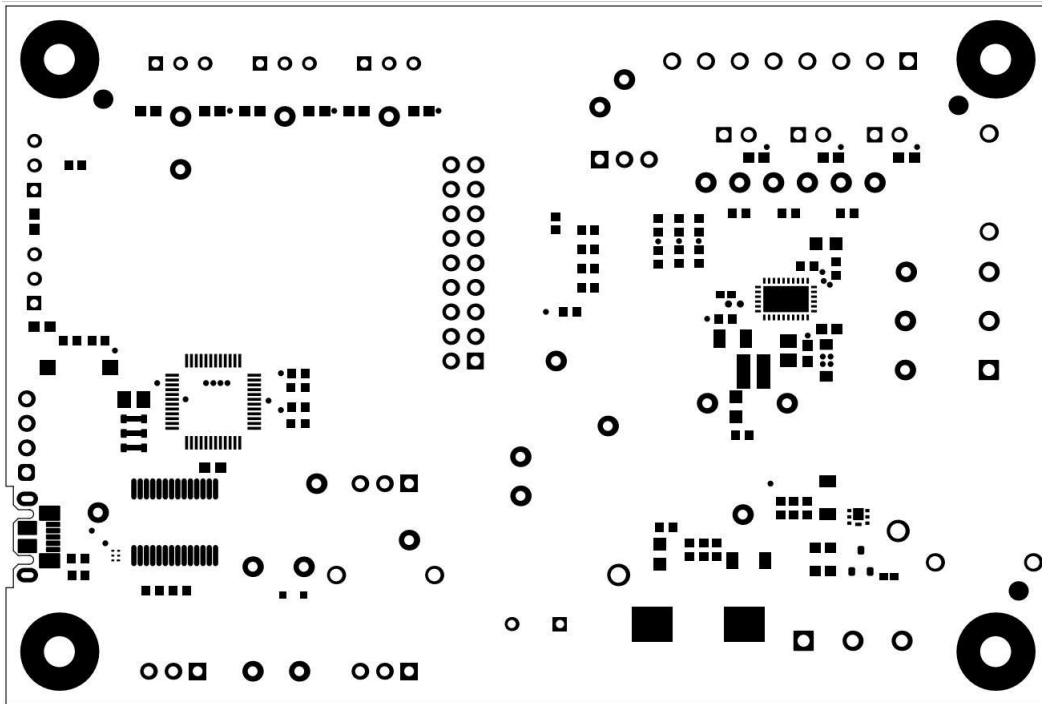


图 4-13. EVM 顶部阻焊层

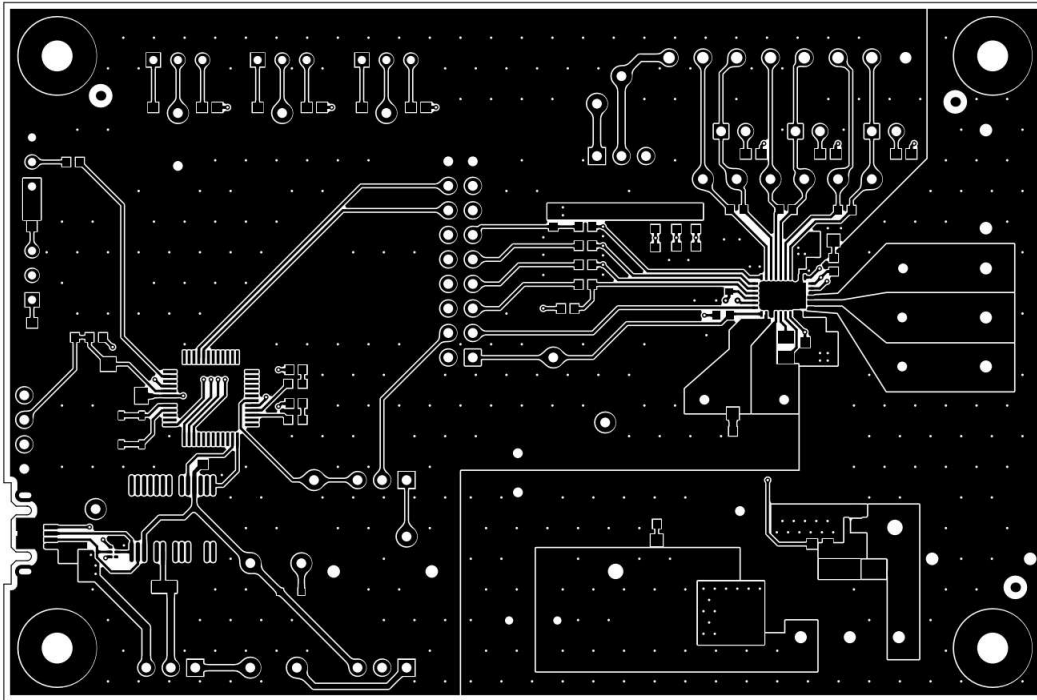


图 4-14. EVM 顶层

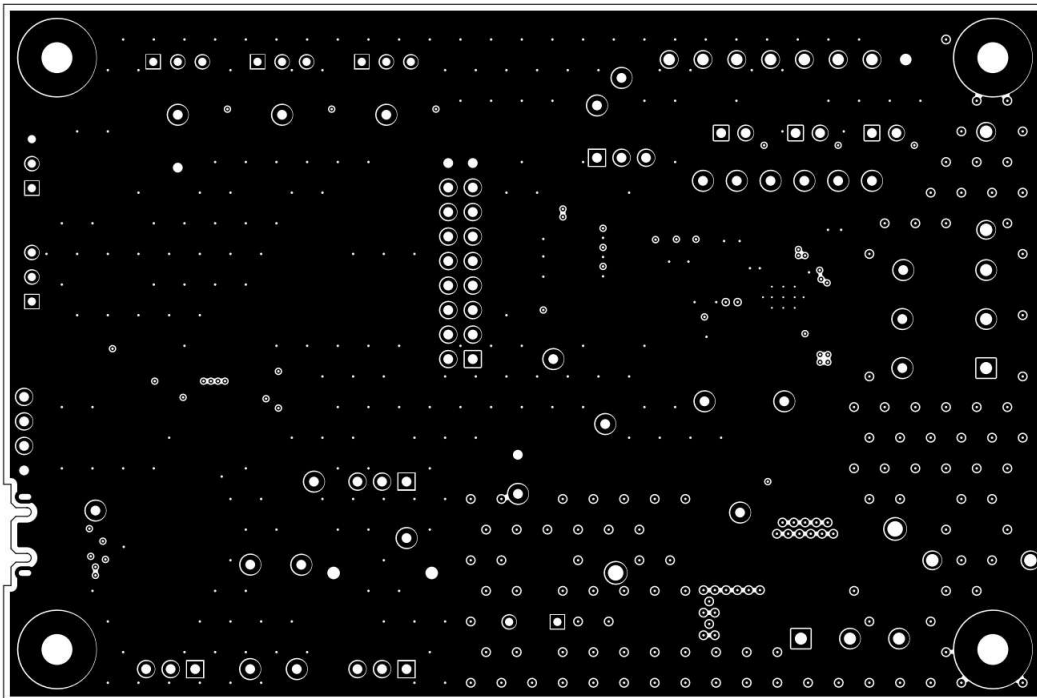


图 4-15. EVM 信号层 1

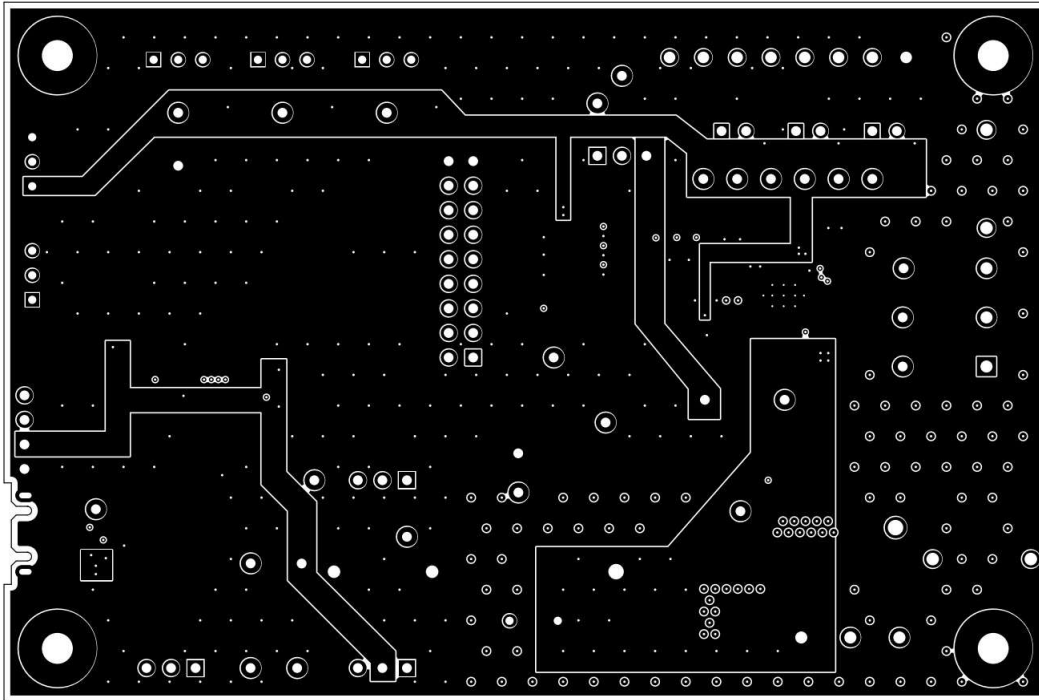


图 4-16. EVM 信号层 2

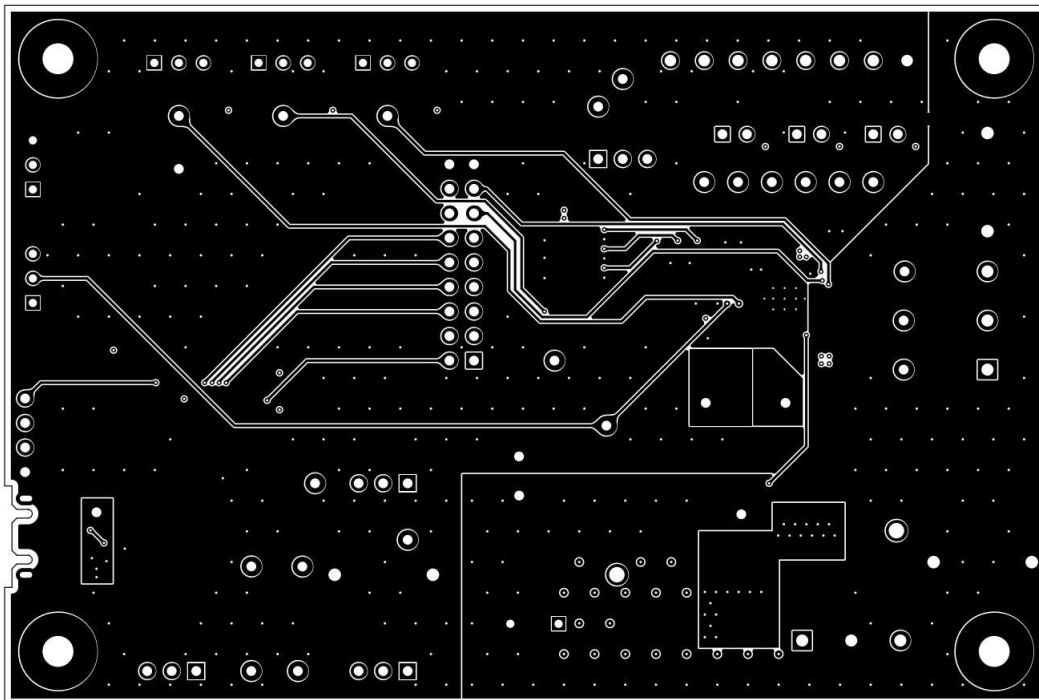


图 4-17. EVM 底层

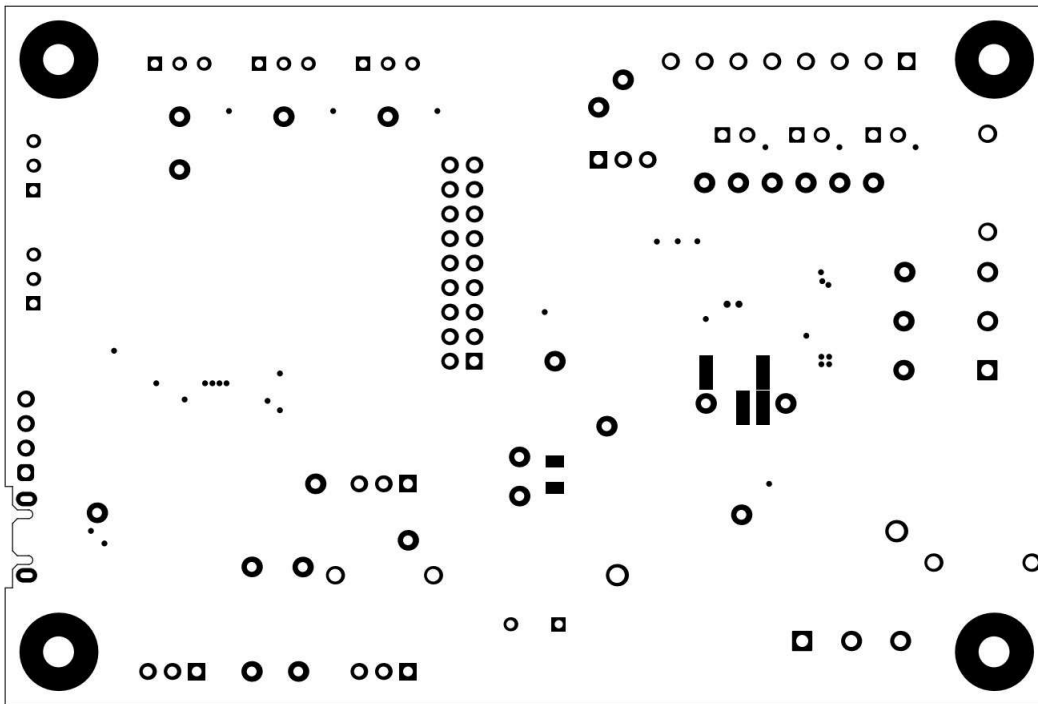


图 4-18. EVM 底部阻焊层

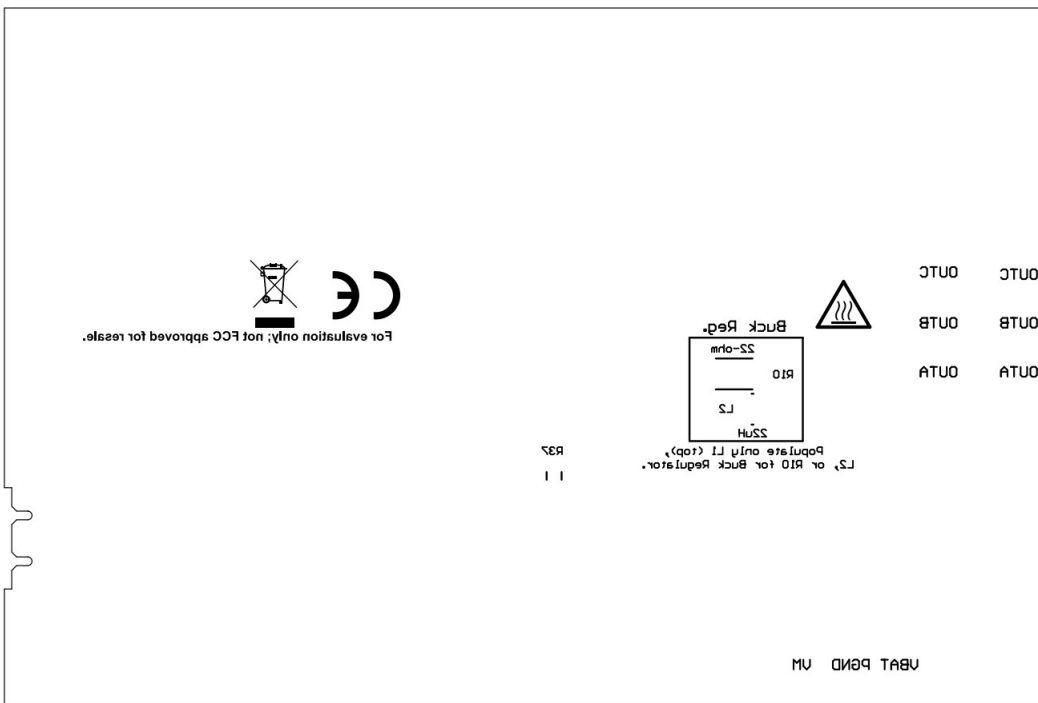


图 4-19. EVM 底部覆盖层

4.3 物料清单 (BOM)

位号	数量	值	说明	封装参考	器件型号	制造商
C1	1	1uF	电容, 陶瓷, 1μF, 16V, +/-10%, X5R, 0603	603	0603YD105KAT2A	AVX
C2	1	1uF	电容, 陶瓷, 1μF, 6.3V, +/-10%, X7R, AEC-Q200 1 级, 0603	603	C0603C105K9RACAUTO	Kemet
C3	1	10μF	10μF ±10% 100V 陶瓷电容器 X6S 1206 (公制 3216)	1206	C3216X6S2A106K160AC	TDK
C4	1	0.1uF	电容, 陶瓷, 0.1uF, 100V, +/-10%, X7R, AEC-Q200 1 级, 0603	603	GCJ188R72A104KA01D	MuRata
C5	1	0.047μF	电容, 陶瓷, 0.047μF, 100V, +/-10%, X7R, 0805	805	C2012X7R2A473K125AA	TDK
C6	1	22uF	电容, 陶瓷, 22uF, 10V, +/-10%, X7R, 1206	1206	GRM31CR71A226KE15L	MuRata
C7	1	0.1μF	电容, 陶瓷, 0.1 μ F, 10V, +/-10%, X5R, 0402	402	C1005X5R1A104K050BA	TDK
C8、C9、C11	3	0.1uF	电容, 陶瓷, 0.1 μ F, 10V, +/-10%, X7R, 0603	603	C0603C104K8RACTU	Kemet
C10	1	4.7uF	电容, 陶瓷, 4.7uF, 10V, +/-20%, X7R, 0603	603	GRM188Z71A475ME15D	MuRata
C12	1	1000pF	电容, 陶瓷, 1000pF, 16V, +/-10%, X7R, 0603	603	8.85012E+11	Wurth Elektronik
C13	1	1μF	电容, 陶瓷, 1μF, 50V, +/-10%, X7R, 0805	805	C0805C105K5RACTU	Kemet
C14	1	330uF	电容, 铝, 330uF, 63V, +/-20%, AEC-Q200 2 级, TH	D12.5xL20mm	ELXZ630ELL331MK20S	Chemi-Con
C15, C22	2	1uF	电容, 陶瓷, 1uF, 100V, +/-10%, X7R, 1206	1206	GRM31CR72A105KA01L	MuRata
C16、C21	2	0.1uF	电容, 陶瓷, 0.1μF, 100V, +/-10%, X7S, AEC-Q200 1 级, 0603	603	CGA3E3X7S2A104K080AB	TDK
C17、C20	2	0.01μF	电容, 陶瓷, 0.01μF, 100V, +/-10%, X7R, AEC-Q200 1 级, 0603	603	CGA3E2X7R2A103K080AA	TDK
C18、C19	2	1000pF	电容, 陶瓷, 1000pF, 100V, +/-5%, X7R, 0603	603	06031C102JAT2A	AVX
D1、D3	2	绿色	LED, 绿色, SMD	LED_0805	LTST-C170KGKT	Lite-On

位号	数量	值	说明	封装参考	器件型号	制造商
D2	1	红色	LED, 红色, SMD	红色 0805 LED	LTST-C170KRKT	Lite-On
D4	1	40V	二极管, 肖特基, 40V, 0.75A, AEC-Q101, SOD-323	SOD-323	BAT165E6327HTSA1	Infineon Technologies
D5	1	红色	LED, 红色, SMD	红色 LED, 1.6mm x 0.8mm x 0.8mm	LTST-C190KRKT	Lite-On
D6	1	绿色	LED, 绿光, SMD	1.6x0.8x0.8mm	LTST-C190GKT	Lite-On
D7	1	100 V	二极管, 开关, 100V, 0.25A, SOD-523	SOD-523	BAS516,115	Nexperia
FID1、FID2、FID3	3		基准标记。没有需要购买或安装的元件。	不适用	不适用	不适用
H1、H2、H3、H4	4		机械螺钉, 圆头, #4-40 x 1/4, 尼龙, 飞利浦盘形头	螺钉	NY PMS 440 0025 PH	B&F Fastener Supply
H5、H6、H7、H8	4		六角螺柱, 0.5"L #4-40, 尼龙	螺柱	1902C	Keystone
J1、J3、J5、J13	4		接头, 100mil, 3x1, 金, TH	PBC03SAAN	PBC03SAAN	Sullins Connector Solutions
J2	1		插座, USB 2.0, Micro B, 5 个位置, R/A, SMT	插座, USB 2.0, Micro B, 5 个位置, 0.65mm 间距, R/A, SMT	1051640001	Molex
J4	1		接头, 100mil, 4x1, 金, TH	4x1 接头	TSW-104-07-G-S	Samtec
J6	1		接头, 100mil, 9x2, 镀金, TH	9x2 接头	TSW-109-07-G-D	Samtec
J7、J8	2		端子块, 5.08mm, 3x1, 黄铜, TH	3x1 5.08mm 端子块	ED120/3DS	On-Shore Technology
J9、J10、J11	3		接头, 100mil, 2x1, 锡, TH	接头, 2 引脚, 100mil, 锡	PEC02SAAN	Sullins Connector Solutions
J12	1		端子块, 8x1, 3.5mm, TH	8x1 端子块	OSTTE080161	On-Shore Technology
L1	1	47uH	电感器, 屏蔽, 铁粉, 47uH, 0.39A, 2.3Ω, AEC-Q200 1 级, SMD	SMD, 2 引线, 主体 3mm x 3mm	78438335470	Würth Elektronik
L3	1		电感器, 铁氧体磁珠, 铁氧体, 3A, 120Ω, AEC-Q200 1 级, SMD	603	BLM18SG121TZ1D	MuRata
L4	1	1uH	电感器, 屏蔽, 铁粉, 1uH, 18A, 0.003Ω, AEC-Q200 1 级, SMD	11mm x 10mm	SRP1038A-1R0M	Bourns
LBL1	1			PCB 标签 0.650 x 0.200 英寸	THT-14-423-10	Brady

位号	数量	值	说明	封装参考	器件型号	制造商
Q1	1	80V	晶体管, NPN, 80V, 1.5A, AEC-Q101, SOT-23	SOT-23	FMMT620TA	Diodes Inc.
Q2	1		N 沟道 40V 8A (Ta) 15W (Tc) 表面贴装 DFN2020MD-6	SOT1220	BUK9D23-40EX	Nexperia
R1、R2、R3、R6、R7、R8、R32、R33、R34、R35、R36	11	10.0k	电阻, 10.0k, 1%, 0.1W, 0603	603	RC0603FR-0710KL	Yageo
R4、R17、R21、R26	4	0	电阻, 0, 5%, 0.1W, AEC-Q200 0 级, 0603	603	ERJ-3GEY0R00V	Panasonic
R5	1	25k	微调电位计, 25k Ω , 0.5W, TH	9.53mm x 8.89mm	3352T-1-253LF	Bourns
R9、R12	2	5.1k	电阻, 5.1k, 5%, 0.1W, AEC-Q200 0 级, 0603	603	CRCW06035K10JNEA	Vishay-Dale
R11	1	51.1k	电阻, 51.1k, 1%, 0.1W, 0603	603	RC0603FR-0751K1L	Yageo
R18	1	10k	10k Ω , 0.5W, 1/2W 穿孔, 拨轮电位器, 顶部调节	PTM_PTH_8MM9_9MM53	3352T-1-103LF	Bourns
R19	1	41.2k	电阻, 41.2k Ω , 1%, 0.1W, 0603	603	RC0603FR-0741K2L	Yageo
R22	1	22.0k	电阻, 22.0k, 1%, 0.1W, AEC-Q200 0 级, 0603	603	ERJ-3EKF2202V	Panasonic
R23	1	330	电阻, 330, 1%, 0.1W, 0603	603	RC0603FR-07330RL	Yageo
R24	1	1.0k	电阻, 1.0k, 5%, 0.1W, 0603	603	RC0603JR-071KL	Yageo
R25	1	4.70k	电阻, 4.70k, 0.1%, 0.1W, 0603	603	RT0603BRD074K7L	Yageo America
R29	1	47k	电阻, 47k, 5%, 0.1W, 0603	603	RC0603JR-0747KL	国巨 (Yageo)
R30、R31	2	470	电阻, 470, 5%, 0.1W, 0603	603	RC0603JR-07470RL	Yageo
R37	1	0	电阻, 0, 5%, 0.25W, AEC-Q200 0 级, 1206	1206	RCA12060000ZSEA	Vishay-Dale
S1, S2, S3	3		开关, 切换, SPDT 0.4VA 28V	6.8mm x 23.1mm x 8.8mm	B12AP	NKK 交换机
S4	1		开关, 触控式, SPST, 12V, SMD	SMD, 6mm x 3.9mm	4.34121E+11	Würth Elektronik

位号	数量	值	说明	封装参考	器件型号	制造商
SH-J1、SH-J2、SH-J3、SH-J4、SH-J5、SH-J6、SH-J7、SH-J8、SH-J9、SH-J10、SH-J11、SH-J12、SH-J13、SH-J14、SH-J15、SH-J16	16	1x2	分流器，100mil，镀金，黑色	分流器	SNT-100-BK-G	Samtec
TP1、TP2、TP3、TP4、TP5、TP11、TP12、TP21、TP22、TP28、TP29、TP30、TP31	13		测试点，微型，白色，TH	白色微型测试点	5002	Keystone Electronics
TP6、TP7、TP8、TP9、TP10、TP13、TP14、TP23、TP27、TP32、TP33、TP34	12		测试点，微型，红色，TH	红色微型测试点	5000	Keystone Electronics
TP15、TP16	2		测试点，紧凑，红色，TH	红色紧凑型测试点	5005	Keystone Electronics
TP17、TP24、TP25、TP26	4		测试点，微型，黑色，TH	黑色微型测试点	5001	Keystone Electronics
TP18、TP19、TP20	3		1 mm 非绝缘短路插头，10.16mm 间距，TH	短路插头，10.16mm 间距，TH	D3082-05	Harwin
U1	1		MCT8315Z0HRRYR	WQFN32	MCT8315Z0HRRYR	德州仪器 (TI)
U2	1		USB 转串行 UART，SSOP28	SSOP28	FT232RL	FTDI
U3	1		适用于高速数据接口的 4 通道 ESD 保护阵列，DRY0006A (USON-6)	DRY0006A	TPD4E004DRYR	德州仪器 (TI)
U4	1		CPU16 MSP430™ FRAM 微控制器 IC 16 位 24MHz 32KB (32K x 8) FRAM 48-LQFP (7x7)	LQFP48	MSP430FR2355TPTR	德州仪器 (TI)
Y1	1		谐振器，4MHz，39pF，AEC-Q200 1 级，SMD	4.5x1.2x2mm	CSTCR4M00G55B-R0	MuRata

5 其他信息

商标

LaunchPad™, Code Composer Studio™, and MSP430™ are trademarks of Texas Instruments.

Google Chrome® is a registered trademark of Google LLC.

Firefox® is a registered trademark of Mozilla Foundation.

所有商标均为其各自所有者的财产。

重要声明和免责声明

TI“按原样”提供技术和可靠性数据（包括数据表）、设计资源（包括参考设计）、应用或其他设计建议、网络工具、安全信息和其他资源，不保证没有瑕疵且不做任何明示或暗示的担保，包括但不限于对适销性、某特定用途方面的适用性或不侵犯任何第三方知识产权的暗示担保。

这些资源可供使用 TI 产品进行设计的熟练开发人员使用。您将自行承担以下全部责任：(1) 针对您的应用选择合适的 TI 产品，(2) 设计、验证并测试您的应用，(3) 确保您的应用满足相应标准以及任何其他功能安全、信息安全、监管或其他要求。

这些资源如有变更，恕不另行通知。TI 授权您仅可将这些资源用于研发本资源所述的 TI 产品的应用。严禁对这些资源进行其他复制或展示。您无权使用任何其他 TI 知识产权或任何第三方知识产权。您应全额赔偿因在这些资源的使用中对 TI 及其代表造成的任何索赔、损害、成本、损失和债务，TI 对此概不负责。

TI 提供的产品受 [TI 的销售条款](#) 或 [ti.com](#) 上其他适用条款/TI 产品随附的其他适用条款的约束。TI 提供这些资源并不会扩展或以其他方式更改 TI 针对 TI 产品发布的适用的担保或担保免责声明。

TI 反对并拒绝您可能提出的任何其他或不同的条款。

邮寄地址：Texas Instruments, Post Office Box 655303, Dallas, Texas 75265

Copyright © 2024，德州仪器 (TI) 公司