

EVM User's Guide: TPS61299QEVMM

TPS61299EVM-016 评估模块



说明

TPS61299 是一款同步升压转换器，具有 95nA 超低静态电流、输入电流限制和快速瞬态响应选择。该器件为具有碱性电池和纽扣电池的便携式设备提供电源设计。TPS61299 具有 0.5V 至 5.5V 的宽输入电压范围和 1.8V 至 5.5V 的宽输出电压范围。该器件具有不同版本，平均输入电流限制范围为 5mA 至 1.9A。此 EVM 的输入电压设计为 0.7V 至 5.5V，输出电压可通过跳线选择，范围为 1.8V 至 5.5V。

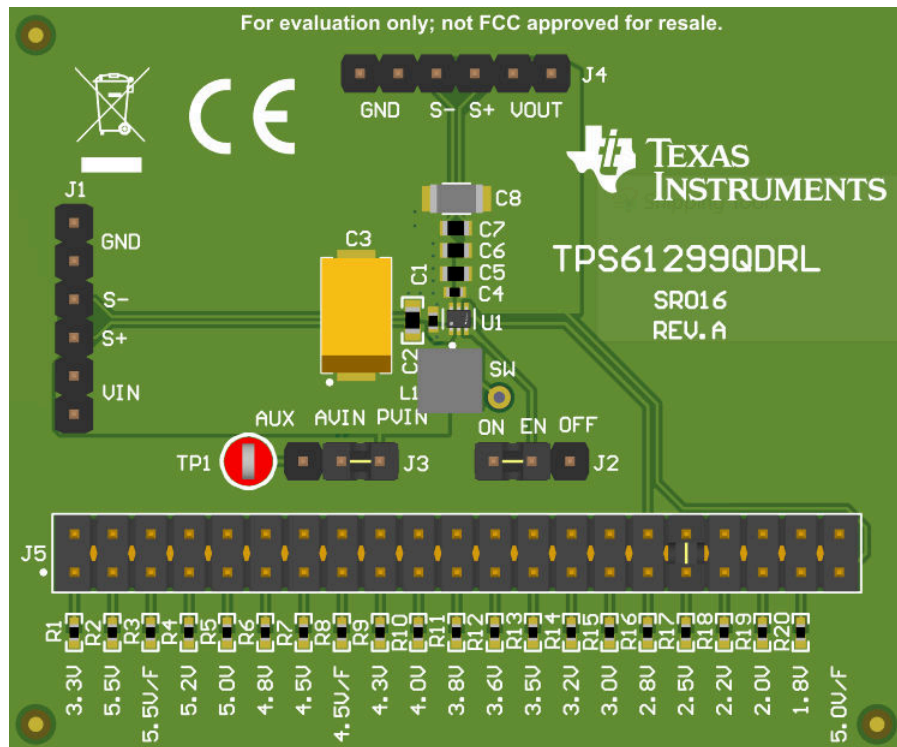
特性

- 输入电压范围：0.5V 至 5.5V
- 启动时的最小输入电压为 0.7V
- 输入工作电压低至 150mV，信号 $V_{IN} > 0.7V$
- 输出电压范围：1.8V 至 5.5V (VSEL 引脚选择输出电压)
- 平均输入电流限制：1.2A

- VOUT 静态电流典型值为 95nA
- VIN 和 SW 关断电流典型值为 60nA
- $V_{IN} = 3.6V$ 、 $V_{OUT} = 5V$ 且 $I_{OUT} = 10 \mu A$ 时效率高达 91%
- 效率高达 94% ($V_{IN} = 3.6V$ 、 $V_{OUT} = 5V$ 且 $I_{OUT} = 200mA$ 时)
- EN 为低电平时真正断开
- 自动 PFM/PWM 模式转换
- $V_{IN} > V_{OUT}$ 时自动直通
- 输出 SCP 和热关断保护
- SOT563 封装 (1.6mm x 1.6mm)

应用

- [智能手表、智能手环](#)
- [便携式医疗设备](#)
- [TWS](#)



TPS61299-016 EVM

1 评估模块概述

1.1 引言

TPS61299 是一款同步升压转换器，具有 95nA 超低静态电流和平均输入电流限制。该器件支持 WCSP 和 SOT 封装；SOT 封装已集成在此 EVM 中。输出电流主要取决于输入电压，因为电感器峰值电流被限制为 1.2A (典型值)。此 EVM 在 3.6V 输入电压下支持 0.8A (典型值) 的电流。

本用户指南介绍了 TPS61299 评估模块 (EVM) 的原理图、布局、物料清单 (BOM) 和设置。



表面高温！接触会导致烫伤。请勿触摸！

1.2 套件内容

表 1-1. 套件清单

位号	数量	说明	材料类型	包装
PCB1	1	TPS61299EVM-016；电路板；	EEE	塑料袋，ESD
BOX1	1	盒子，纸板	纸板	发送
FM1	2	泡沫，防静电	塑料	泡沫
LBL1	1	标签，小号和大号标准标签	纸/卡纸	纸
LIT1	1	文献，EVM 免责声明自述文件	纸/卡纸	纸
LIT2	1	文献，EVM 免责声明自述文件	纸/卡纸	纸

1.3 规格

表 1-2 提供了 TPS61299EVM 性能规格的汇总。所有规格均为在 25°C 环境温度下的值。

表 1-2. 性能规格

参数	测试条件	值	单位
输入电压		0.7-5.5	V
输出电压		1.8-5.5	V
典型平均输入电流限制		1.2	A

1.4 器件信息

TPS61299 是一款同步升压转换器，采用迟滞控制方案来运行。TPS61299 具有 0.5V 至 5.5V 的宽输入电源电压范围 (启动时上升电压为 0.7V)。TPS61299 在轻负载条件下仅消耗 95nA 静态电流，可实现高效率。

TPS61299 系列提供从 5mA 至 1.9A 的宽输入电流限制，并在 EN 为低电平时支持可选的真正关断功能或强制直通功能。TPS61299 为不同的系统提供快速瞬态性能模式和精确的负载调整模式。

2 硬件

2.1 电源要求

TPS61299 具有内置欠压锁定 (UVLO) 电路，可确保器件正常工作。当输入电压高于 0.7V 的 UVLO 上升阈值时，可以启用 TPS61299 来升高输出电压。在 TPS61299 启动且输出电压高于 1.8V 后，TPS61299 可在输入电压低至 0.5V 的情况下工作。

2.2 设置

跳线	说明
J1-VIN	输入电压正连接。
J1-GND	输入电压负连接。
J1-S+	用于测量效率的输入电压正检测节点。
J1-S-	用于测量效率的输入电压负检测节点。
J2	EN 引脚输入跳线。使跳线跨接 EN 和 ON 以开启 IC。使跳线跨接 EN 和 OFF 以关断 IC。输出电压回路连接。
J3	AVIN 选择器。在 AVIN 和 PVIN 之间放置一根跳线，以共享相同的电源输入和信号输入。在 AVIN 和 AUX 之间放置一根跳线，以分离信号输入和电源输入。
J4-VOUT	输出电压正连接。
J4-GND	输出电压负连接。
J4-S+	用于测量效率的输出电压正检测节点。
J4-S-	用于测量效率的输出电压负检测节点。
TP1	辅助信号输入。
SW	测量 SW 引脚波形的测试点。

3 硬件设计文件

3.1 原理图

图 3-1 展示了 TPS61299EVM-016 的原理图。在 J5 上使用跳线帽连接不同的电阻器来提供不同的输出电压 (有关更多详细信息, 请参阅图 3-2)。钽电容器 C3 用于稳定 TPS61299 的输入电压, 防止电源和 EVM 之间的电缆过长。在大多数应用中, 不需要钽电容器。连接器的定义解释如下:

- J1 的引脚 1 和引脚 2 用于输入电源的接地。
- J1 的引脚 5 和引脚 6 用于电源的正输入。
- J1 的引脚 3 和引脚 4 用于检测靠近 IC 的输入电压 (请参阅节 3.2 中的 PCB)。
- J4 的引脚 1 和引脚 2 用于负载的负输入。
- J4 的引脚 5 和引脚 6 用于负载的正输入。
- J4 的引脚 3 和引脚 4 用于测量靠近 IC 的输出电压 (请参阅节 3.2 中的 PCB)。
- JP2 用于通过 EN 引脚启用或禁用 IC。
- JP3 用于将 AVIN 连接到输入电源轨或外部辅助输入。
- JP5 用于通过跳线帽选择不同的输出电压。

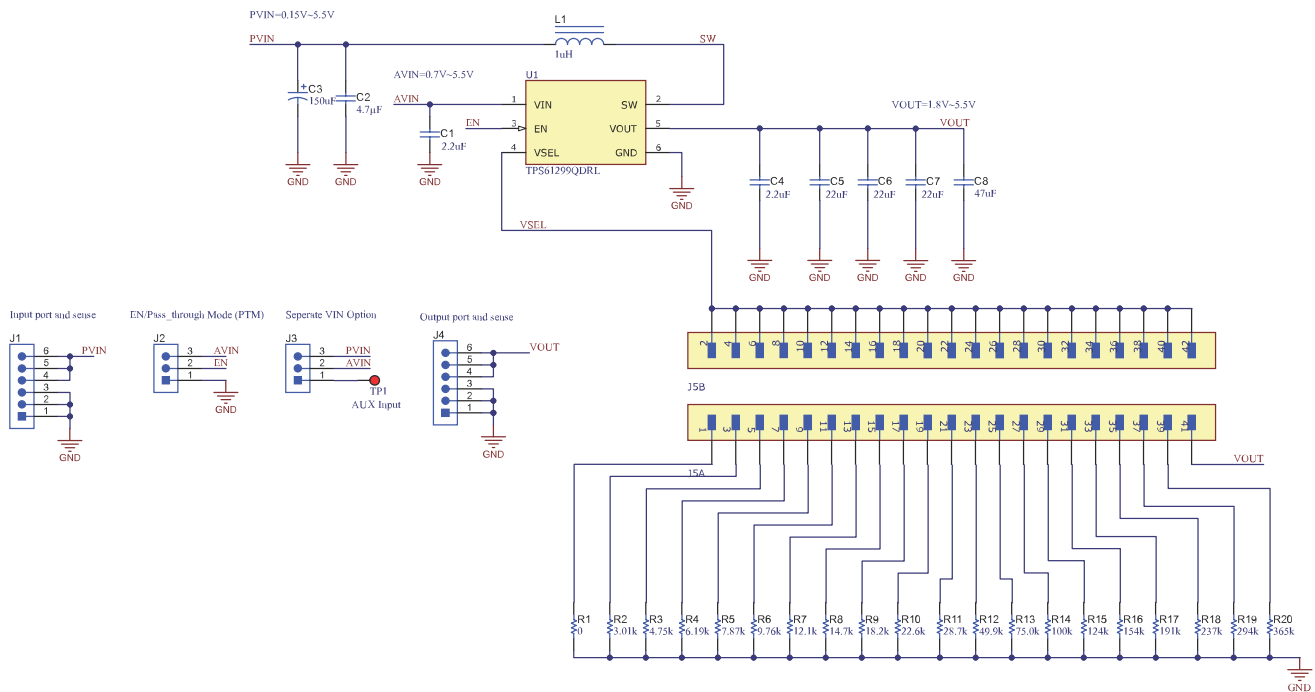


图 3-1. TPS61299EVM-016 原理图

3.2 PCB 布局

TPS61299EVM-016 采用双层 PCB 构建。每种布局的厚度为 1oz。所有元件均位于顶层，如图 3-2 所示。

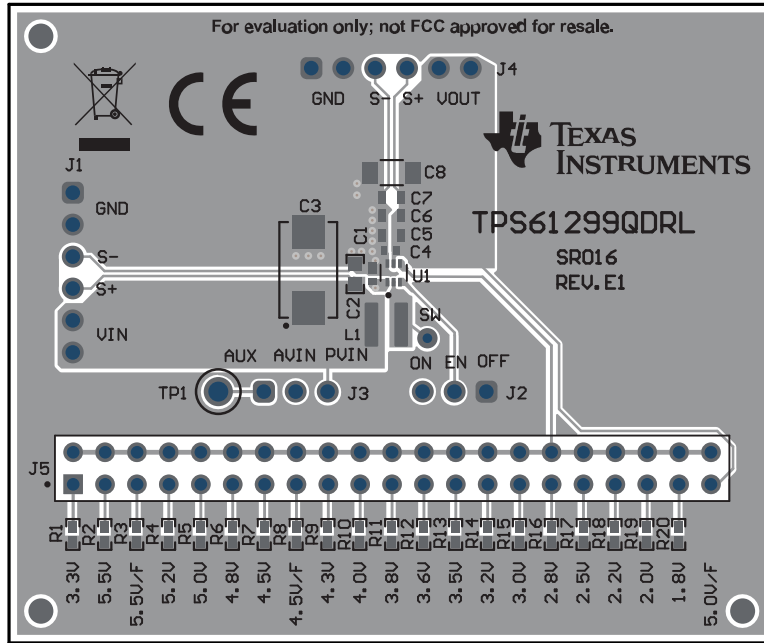


图 3-2. TPS61299EVM-016 的顶层

底层是接地平面，如图 3-3 所示。

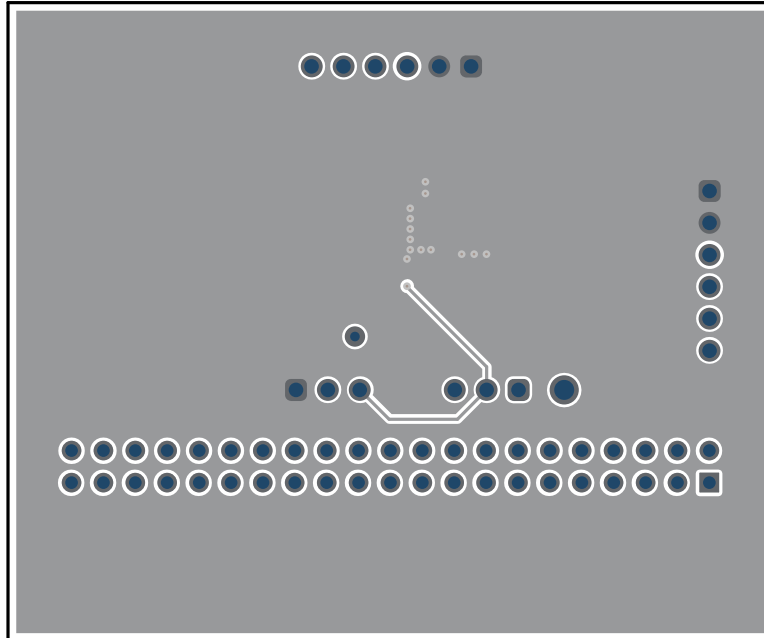


图 3-3. TPS61299EVM-016 的底层

3.3 物料清单

表 3-1 列出了 TPS61299EVM-016 BOM。

表 3-1. 物料清单

位号	数量	值	说明	封装参考	器件型号	制造商
!PCB	1		印刷电路板		SR016	不限
C1、C4	2	2.2uF	电容, 陶瓷, 2.2uF, 10V, +/-20%, X5R, 0402	0402	GRM155R61A225ME95	Murata
C2	1	4.7μF	电容, 陶瓷, 4.7uF, 10V, +/-20%, X7R, 0603	0603	GRM188Z71A475ME15D	Murata
C3	1	150uF	电容, 钽, 150uF, 10V, +/-10%, 0.1Ω, SMD	7343-31	T495D157K010ATE100	Kemet
C5、C6	2	22μF	电容, 陶瓷, 22uF, 10V, +/-20%, X5R, 0603	0603	GRM187R61A226ME15D	MuRata
J1、J4	2		接头, 2.54mm, 6x1, 金, TH	接头, 2.54mm, 6x1, TH	61300611121	Wurth Elektronik
J2, J3	2		接头, 2.54mm, 3x1, 金, TH	接头, 2.54mm, 3x1, TH	61300311121	Wurth Elektronik
J5	1		连接器接头穿孔 42 位 0.100" (2.54mm)	HDR42	TSW-121-23-L-D	Samtec
L1	1	1uH	电感器, 屏蔽, 复合, 1uH, 9A, 0.0133Ω, AEC-Q200 1 级, SMD	0603	XEL4020-102MEB	Coilcraft
R1	1	0Ω	电阻, 0, 5%, 0.063W, AEC-Q200 0 级, 0402	0402	CRCW04020000Z0ED	Vishay-Dale
R2	1	3.01k	电阻, 3.01k, 1%, 0.063W, AEC-Q200 0 级, 0402	0402	CRCW04023K01FKED	Vishay-Dale
R3	1	4.75k	电阻, 4.75k, 1%, 0.063W, AEC-Q200 0 级, 0402	0402	CRCW04024K75FKED	Vishay-Dale
R4	1	6.19k	电阻, 6.19k, 1%, 0.063W, AEC-Q200 0 级, 0402	0402	CRCW04026K19FKED	Vishay-Dale
R5	1	7.87k	电阻, 7.87k, 1%, 0.063W, AEC-Q200 0 级, 0402	0402	CRCW04027K87FKED	Vishay-Dale
R6	1	9.76k	电阻, 9.76k, 1%, 0.063W, AEC-Q200 0 级, 0402	0402	CRCW04029K76FKED	Vishay-Dale
R7	1	12.1k	电阻, 12.1k, 1%, 0.063W, AEC-Q200 0 级, 0402	0402	CRCW040212K1FKED	Vishay-Dale
R8	1	14.7k	电阻, 14.7k, 1%, 0.063W, AEC-Q200 0 级, 0402	0402	CRCW040214K7FKED	Vishay-Dale
R9	1	18.2k	电阻, 18.2k, 1%, 0.063W, AEC-Q200 0 级, 0402	0402	CRCW040218K2FKED	Vishay-Dale
R10	1	22.6k	电阻, 22.6k, 1%, 0.063W, AEC-Q200 0 级, 0402	0402	CRCW040222K6FKED	Vishay-Dale
R11	1	28.7k	电阻, 28.7kΩ, 1%, 0.063W, AEC-Q200 0 级, 0402	0402	CRCW040228K7FKED	Vishay-Dale

表 3-1. 物料清单 (续)

位号	数量	值	说明	封装参考	器件型号	制造商
R12	1	49.9k	电阻, 49.9k, 1%, 0.063W, AEC-Q200 0 级, 0402	0402	CRCW040249K9FKED	Vishay-Dale
R13	1	75.0k	电阻, 75.0k Ω , 1%, 0.063W, AEC-Q200 0 级, 0402	0402	CRCW040275K0FKED	Vishay-Dale
R14	1	100k	电阻, 10.0k Ω , 1%, 0.063W, AEC-Q200 0 级, 0402	0402	CRCW0402100KFKED	Vishay-Dale
R15	1	124k	电阻, 124k, 1%, 0.063W, AEC-Q200 0 级, 0402	0402	CRCW0402124KFKED	Vishay-Dale (威世达勒)
R16	1	154k	电阻, 154k, 1%, 0.063W, AEC-Q200 0 级, 0402	0402	CRCW0402154KFKED	Vishay-Dale
R17	1	191k	电阻, 191k, 1%, 0.063W, AEC-Q200 0 级, 0402	0402	CRCW0402191KFKED	Vishay-Dale
R18	1	237k	电阻, 237k, 1%, 0.063W, AEC-Q200 0 级, 0402	0402	CRCW0402237KFKED	Vishay-Dale
R19	1	294k	电阻, 294k, 1%, 0.063W, AEC-Q200 0 级, 0402	0402	CRCW0402294KFKED	Vishay-Dale
R20	1	365k	电阻, 365k, 1%, 0.063W, AEC-Q200 0 级, 0402	0402	CRCW0402365KFKED	Vishay-Dale
SH-JP1、SH-JP2、SH-JP3	3		单操作 2.54mm 间距开顶跳线插座	单操作 2.54mm 间距开顶跳线插座	M7582-05	Harwin
TP1	1		测试点, 多用途, 红色, TH	红色多用途测试点	5010	Keystone Electronics
U1	1		具有超低静态电流、0.7V 至 5.5V 输出电压的同步升压转换器: 1.8V 至 5.5V 可调节	SOT563	TPS61299DRL	德州仪器 (TI)

4 其他信息

商标

所有商标均为其各自所有者的财产。

重要声明和免责声明

TI“按原样”提供技术和可靠性数据（包括数据表）、设计资源（包括参考设计）、应用或其他设计建议、网络工具、安全信息和其他资源，不保证没有瑕疵且不做任何明示或暗示的担保，包括但不限于对适销性、某特定用途方面的适用性或不侵犯任何第三方知识产权的暗示担保。

这些资源可供使用 TI 产品进行设计的熟练开发人员使用。您将自行承担以下全部责任：(1) 针对您的应用选择合适的 TI 产品，(2) 设计、验证并测试您的应用，(3) 确保您的应用满足相应标准以及任何其他功能安全、信息安全、监管或其他要求。

这些资源如有变更，恕不另行通知。TI 授权您仅可将这些资源用于研发本资源所述的 TI 产品的应用。严禁对这些资源进行其他复制或展示。您无权使用任何其他 TI 知识产权或任何第三方知识产权。您应全额赔偿因在这些资源的使用中对 TI 及其代表造成的任何索赔、损害、成本、损失和债务，TI 对此概不负责。

TI 提供的产品受 [TI 的销售条款](#) 或 [ti.com](#) 上其他适用条款/TI 产品随附的其他适用条款的约束。TI 提供这些资源并不会扩展或以其他方式更改 TI 针对 TI 产品发布的适用的担保或担保免责声明。

TI 反对并拒绝您可能提出的任何其他或不同的条款。

邮寄地址：Texas Instruments, Post Office Box 655303, Dallas, Texas 75265
Copyright © 2024，德州仪器 (TI) 公司