

## EVM User's Guide: ISO228EVM

## ISO228 八通道隔离式数字输入灌电流/拉电流评估模块



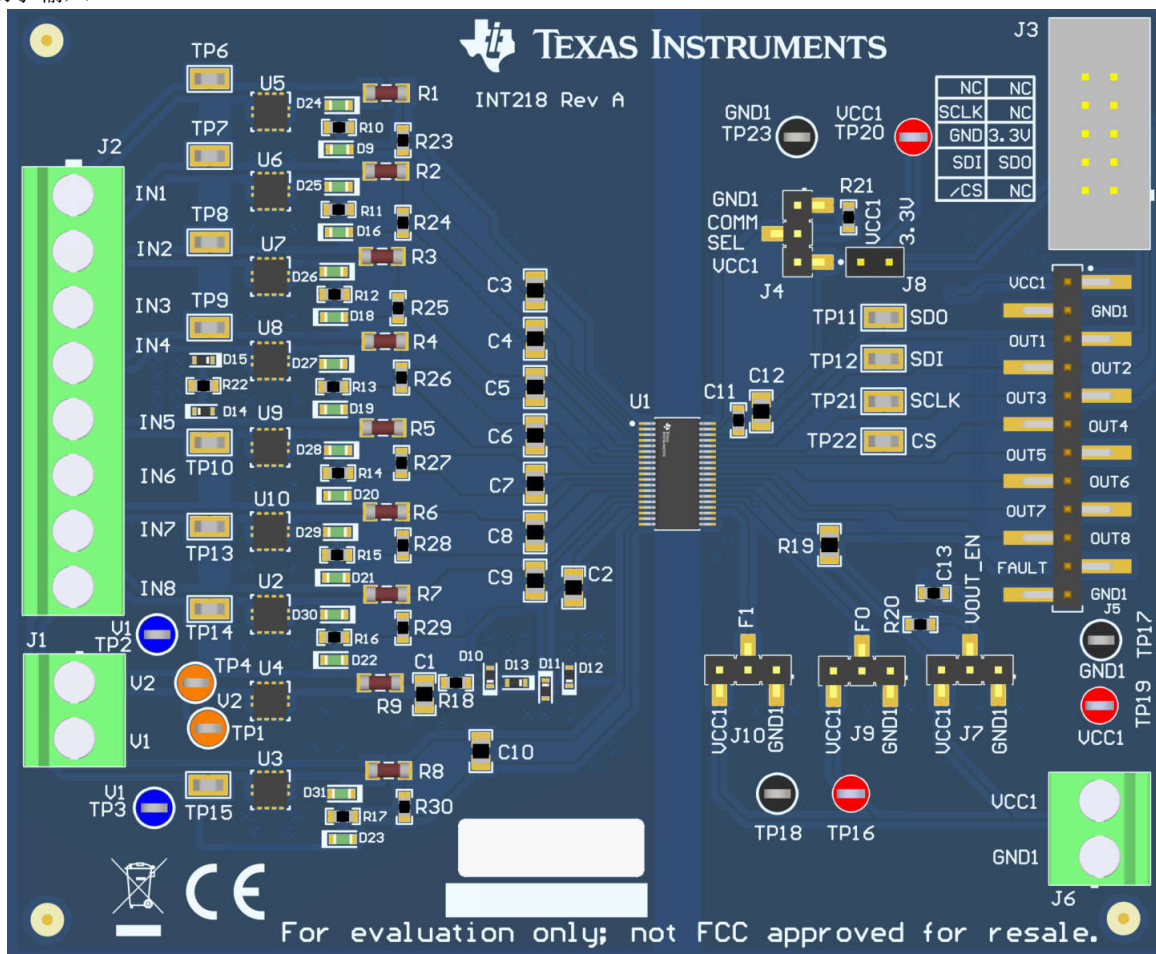
## 说明

ISO1228EVM 评估模块 (EVM) 用于评估采用 38 引脚 DFB SSOP 封装的 8 通道隔离式数字输入接收器 ISO1228。此 EVM 可用于评估灌电流、拉电流和灌电流/拉电流模式的运行情况，而无需更改 PCB 电路。该电路板还具有其他封装，可让用户灵活地添加元件来测试各种常见应用。此 EVM 具有多个测试点和跳线选项，支持使用更少的外部元件来评估相应器件。

- 8 个灌电流/拉电流模式可配置输入
- VCC1 逻辑电源电压范围 ( 1.71V 至 5.5V )
- AVCC 场电源电压范围 ( 8V 至 36V )
- 串行 SPI 和并行输出选项
- 可编程干扰滤波器
- TVS 二极管可改善浪涌性能

## 特性

- 八个可配置的 IEC 61131-2 1 类、2 类或 3 类隔离式数字输入



ISO228EVM

## 1 评估模块概述

### 1.1 引言

本用户指南介绍了 **ISO1228** 隔离式数字输入接收器的评估模块 (EVM)。ISO1228EVM 可帮助设计人员评估器件性能，支持隔离式系统的快速开发和分析。EVM 支持评估 **ISO1228 SSOP** 封装器件，可帮助用户评估 8 个通道，可配置为 **IEC 61131-2 1 类、2 类或 3 类** 灌电流/拉电流数字输入。

本文档提供了 EVM 操作和设置，并包含 EVM 原理图、物料清单和 PCB 布局。

#### 小心

此评估模块仅用于隔离器参数性能评估，不适用于隔离电压测试。为防止损坏此 EVM，任何用作电源或数字输入/输出的电压都必须保持在建议工作电压范围内。

### 1.2 套件内容

此评估模块包含 **ISO1228** 器件，具有用于评估 1 类或 3 类数字输入的配置。要评估 2 类数字输入，请设置 **RILIM = 1k $\Omega$**  以在每个通道上支持 **3.5mA** 电流，然后将每个 2 类数字输入连接到 **ISO1228** 的两个通道，以便两个通道消耗 **7mA** 的组合电流，满足每个 2 类数字输入的电流要求。使用 **ISO1228** 进行此类配置可评估四个 2 类数字输入。

**ISO1228** 评估模块的主要组件包括：

- **ISO1228** 隔离器
- 板载数字输入连接
- 多个板载测试点
- 板载 **SPI** 通信连接

若要演示 **ISO1228** 的功能，TI 建议使用以下器件（另售）：

- 直流电源
- 示波器
- 信号发生器

### 1.3 规格

**ISO1228** 器件是一款集成式 8 通道隔离式数字输入接收器，可配置为 **IEC 61131-2 1 类、2 类和 3 类** 数字输入。该器件接收高达 **36V** 的数字输入信号，并提供隔离式数字输出。运行需要 **VCC1** 逻辑电源电压和 **AVCC** 场电源电压。该器件提供许多可配置选项和内置功能，例如 **LED** 场侧指示、故障指示和循环冗余校验 (**CRC**)，从而实现多功能性和稳健性。这些特性使 **ISO1228** 成为利用数字输入的众多应用（例如，可编程逻辑控制器 (**PLC**)、电机驱动数字输入和工业运输数字输入）的理想选择。

## 1.4 器件信息

该评估模块包含一个 ISO1228 和运行所需的所有其他无源器件。评估模块中包含的各种元件直接控制 ISO1228 的运行和功能。如有必要，可针对任何给定的应用来移除、添加或替换元件，从而相应地修改 ISO1228 的行为。

连接到 AVCC 和 AVSS 的全桥整流器 ( D10、D11、D12、D13 ) 允许以任一方向插入电源，从而在灌电流或拉电流模式下评估 EVM。

AVCC 电源路径上的外部电阻器  $R_{ILIM}$  (R18) 设置数字输入的电流限制。 $R_{ILIM}$  设置的电流限制适用于所有输入通道。每个 INx 和 LEDx 引脚之间的  $R_{PAR}$  电阻器 ( R10、R11、R12、R13、R14、R15、R16 和 R17 ) 根据所选的  $R_{ILIM}$  值进行选择。位于每个输入引脚上的  $R_{THR}$  电阻器 ( R1、R2、R3、R4、R5、R6、R7 和 R8 ) 可用于设置电压转换阈值。对于输入端子上发生的任何电压瞬变，这些电阻还可用作限流电阻。 $R_{SURGE}$  (R9) 以及  $C_{SURGE}$  (C1) 可滤除电源上出现的任何浪涌或瞬变。

有关为每种工作模式选择  $R_{ILIM}$ 、 $R_{PAR}$ 、 $R_{THR}$  或  $R_{SURGE}$  电阻值的建议，请参阅表 1-1、表 1-2、表 1-3 或 ISO1228 八通道隔离式数字输入接收器数据表。可连接 ISO1228 的两个通道以创建一个 2 类输入。设置  $R_{ILIM} = 1k\Omega$  以支持每个通道上的 3.5mA 电流，并将每个 2 类数字输入连接到两个 ISO1228 输入端子。每个两通道对都会消耗 7mA 的总电流，并符合 2 类数字输入的电流要求。ISO1228 允许使用此方法评估四个 2 类数字输入。

表 1-1. 灌入模式  $R_{THR}$  容许值 ( $\Omega$ )

灌入模式							
$R_{ILIM} = 0\Omega$ , $R_{PAR} = 13k\Omega$ , $R_{SURGE} = 1k\Omega$ ( $I_L = 2.5mA$ )				$R_{ILIM} = 1k\Omega$ , $R_{PAR} = 10.7k\Omega$ , $R_{SURGE} = 1k\Omega$ ( $I_L = 3.5mA$ )			
	最小值	典型值	最大值		最小值	典型值	最大值
1 类	180	1000	2400	1 类	110	910	1740
3 类	180	1000	1300	3 类	110	910	930

表 1-2. 拉出模式  $R_{THR}$  容许值 ( $\Omega$ )

拉出模式							
$R_{ILIM} = 0\Omega$ , $R_{PAR} = 13k\Omega$ , $R_{SURGE} = 1k\Omega$ ( $I_L = 2.5mA$ )				$R_{ILIM} = 1k\Omega$ , $R_{PAR} = 10.7k\Omega$ , $R_{SURGE} = 1k\Omega$ ( $I_L = 3.5mA$ )			
	最小值	典型值	最大值		最小值	典型值	最大值
1 类	180	1000	2400	1 类	2000	2000	2000
3 类	180	1000	1300	3 类	不支持		

表 1-3. 灌电流/拉电流模式  $R_{THR}$  容许值 ( $\Omega$ )

灌电流/拉电流模式			
$R_{ILIM} = 1k\Omega$ , $R_{PAR} = 13k\Omega$ , $R_{SURGE} = 1k\Omega$ ( $I_L = 3.5mA$ )			
	最小值	典型值	最大值
1 类	180	1000	2400
3 类	180	1000	1300

板载 LED 演示了 ISO1228 现场侧 LED 指示功能。当数字输入信号超过可编程输入电压阈值  $V_{IH}$  时，从数字输入汲取的电流被转移到相应的 LED。相应的 LED 可以直观地指示哪些通道随时接收有效的数字输入信号。此外，通过使用来自数字输入的电流，便无需来自器件或系统的额外电力。当数字输入电压降至可编程输入电压阈值  $V_{IL}$  以下时，会绕过通过 LED 的电流，导致指示灯熄灭。

有关 ISO1228 评估模块中包含的元件的完整列表，请参阅节 3.3。

## 2 硬件

### 2.1 ISO1228 的引脚配置

图 2-1 展示了 ISO1228 采用 38 引脚 SSOP 封装的引脚配置。

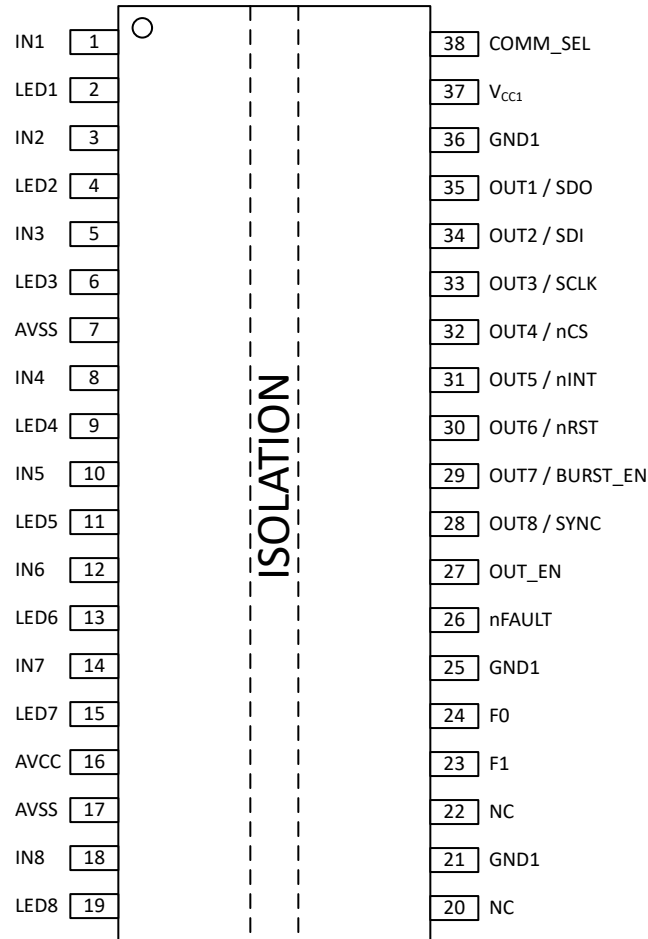


图 2-1. ISO1228 隔离式数字输入接收器引脚配置

## 2.2 EVM 电路板方框图和图像

EVM PCB 的顶视图如图 2-2 所示。

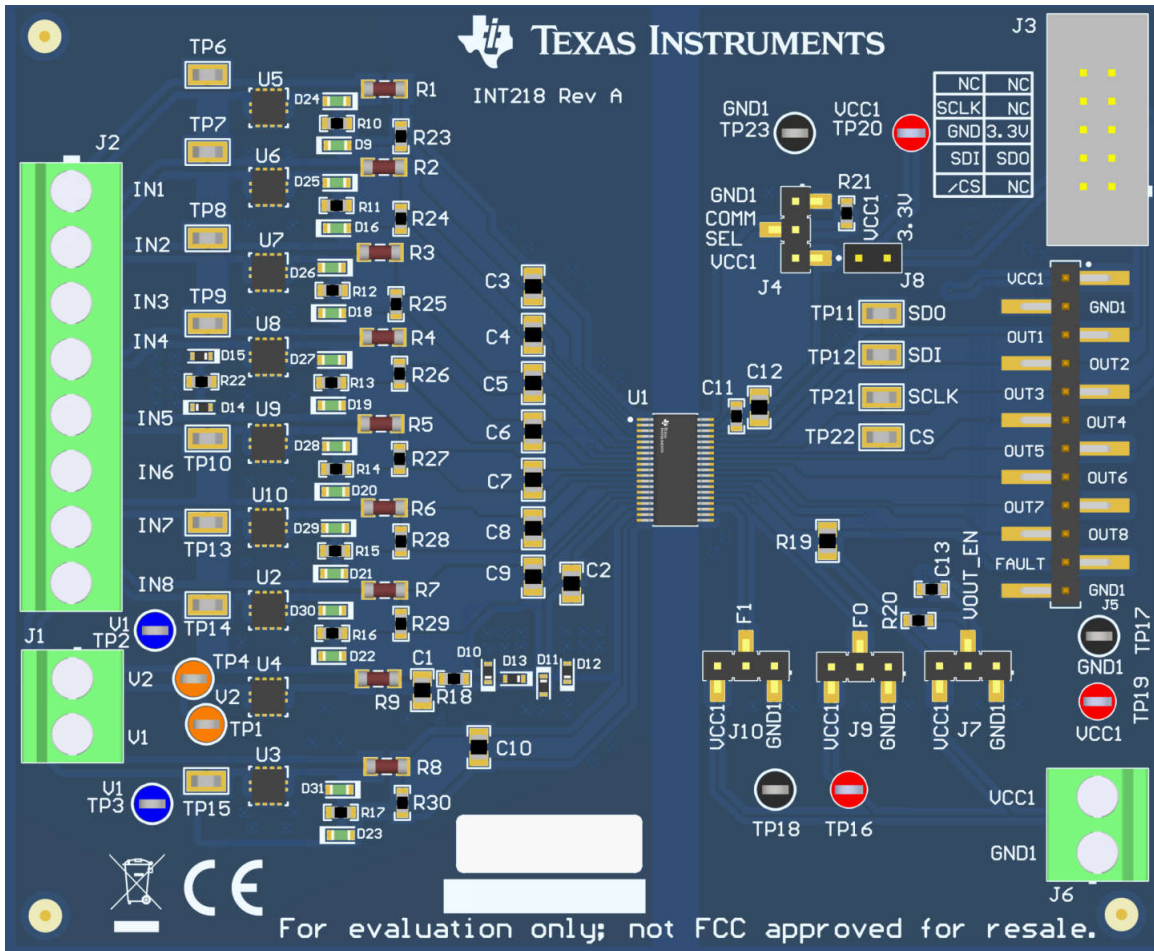


图 2-2. ISO1228EVM PCB 图

## 2.3 EVM 设置和操作

本部分描述了用于性能评估的 EVM 基本设置和操作。图 2-3 展示了操作 ISO1228EVM 的一种潜在配置示例。在此设置中，在其中一个 INx 引脚和 AVSS 之间连接的是来自信号发生器的数字输入信号。现场侧电源连接在 AVCC 和 AVSS 上。逻辑侧电源连接在 VCC1 和 GND1 上。所有输出信号均使用相应 OUTx 引脚上的示波器进行监控。

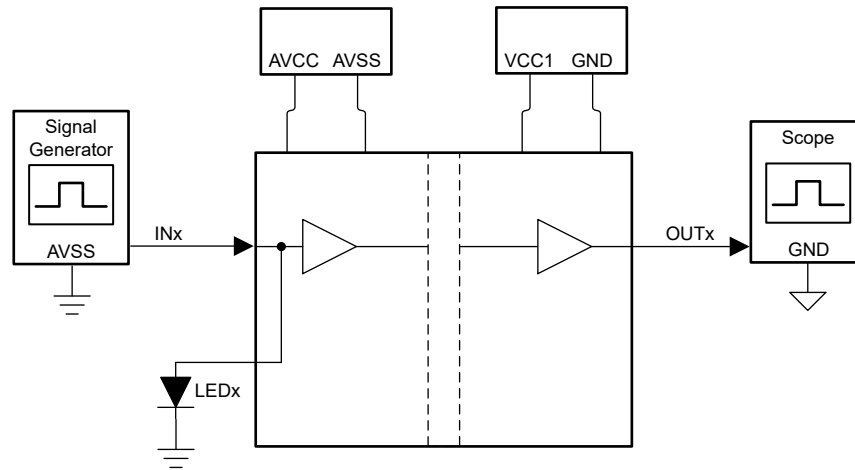


图 2-3. 基本 EVM 操作

ISO1228EVM 为许多元件提供了不焊接 (DNP) 封装，可通过组装这些元件，对器件应用不同的测试条件。表 2-1 列出并描述了通过修改 EVM 的不同元件可实现的所有可能测试配置。

表 2-1. 元件配置

元件	说明
D1、D2、D3、D4、D5、D6、D7、D8	可添加，以实现额外的浪涌保护
C3、C4、C5、C6、C7、C8、C9、C10	可添加，以实现输入引脚额外的滤波控制
R1、R2、R3、R4、R5、R6、R7、R8	R <sub>THR</sub> ，替换以修改电压转换阈值
R10、R11、R12、R13、R14、R15、R16、R17	R <sub>PAR</sub> ，按照 R <sub>LIM</sub> 选择进行替换
R18	R <sub>LIM</sub> ，替换以修改从每个数字输入汲取的电流限制
灌电流/拉电流模式	该 EVM 无需修改任何组件即可在灌电流、拉电流和灌电流/拉电流模式下运行。

### 2.3.1 EVM 跳线设置

ISO1228EVM 具有多个可配置的跳线，可用于修改 ISO1228 的行为。默认情况下，所有跳线都保持打开状态，这会将 ISO1228 EVM 编程为在并行接口模式下运行，并在通道上启用输出和 1ms 的数字滤波。下面介绍了备用跳线配置和由此产生的器件行为。

ISO1228 的 COMM\_SEL 引脚控制输出选项，可使用跳线 J4 进行配置。表 2-2 中介绍了 COMM\_SEL 引脚的可用配置。

表 2-2. Comm\_Sel 引脚跳线说明

跳线	配置	说明
J4	所有引脚开路 (默认)	并行接口模式已启用 (默认)
	引脚 1 - 引脚 2 短接 (COMM_SEL 接地)	并行接口模式已启用
	引脚 2 - 引脚 3 短接 (COMM_SEL 接至 VCC1)	串行接口模式已启用

ISO1228 的 F0 和 F1 引脚控制数字滤波器设置。由于每个引脚都有三种电位状态，因此有 9 种不同的组合和数字低通滤波器。引脚 F0 可配置跳线 J9，引脚 F1 可配置跳线 J10。表 2-3 中展示了引脚 F0 和 F1 的所有可能组合。数字滤波器也可以通过 SPI 寄存器进行编程。如果任何 SPI 滤波器使能寄存器位被翻转，F0 和 F1 引脚的状态将被忽略。

**表 2-3. F0 和 F1 引脚跳线说明**

选项	跳线	配置	说明
1	J9	所有引脚开路 (默认)	1ms 滤波器平均时间 (默认)
	J10	所有引脚开路 (默认)	
2	J9	引脚 1 - 引脚 2 短接 (F0 接地)	0ns 滤波器平均时间
	J10	引脚 1 - 引脚 2 短接 (F1 接地)	
3	J9	所有引脚开路 (默认)	1 μs 滤波器平均时间
	J10	引脚 1 - 引脚 2 短接 (F1 接地)	
4	J9	引脚 2 - 引脚 3 短接 (F0 接至 VCC1)	10 μs 滤波器平均时间
	J10	引脚 1 - 引脚 2 短接 (F1 接地)	
5	J9	引脚 1 - 引脚 2 短接 (F0 接地)	200 μs 滤波器平均时间
	J10	所有引脚开路 (默认)	
6	J9	引脚 2 - 引脚 3 短接 (F0 接至 VCC1)	3ms 滤波器平均时间
	J10	所有引脚开路 (默认)	
7	J9	引脚 1 - 引脚 2 短接 (F0 接地)	10ms 滤波器平均时间
	J10	引脚 2 - 引脚 3 短接 (F1 接至 VCC1)	
8	J9	所有引脚开路 (默认)	30ms 滤波器平均时间
	J10	引脚 2 - 引脚 3 短接 (F1 接至 VCC1)	
9	J9	引脚 2 - 引脚 3 短接 (F0 接至 VCC1)	100ms 滤波器平均时间
	J10	引脚 2 - 引脚 3 短接 (F1 接至 VCC1)	

ISO1228 的 OUT\_EN 引脚用作输出使能控制，可配置跳线 J7。OUT\_EN/NC 引脚的可用配置如表 2-4 所示。

**表 2-4. OUT\_EN 引脚跳线说明**

跳线	配置	说明
J7	所有引脚开路 (默认)	输出已启用 (默认)
	引脚 1 - 引脚 2 短接 (OUT_EN 接地)	输出引脚为三态
	引脚 2 - 引脚 3 短接 (OUT_EN 接至 VCC1)	输出被启用

### 3 硬件设计文件

#### 3.1 原理图

图 3-1 中显示了 ISO1228EVM 原理图。

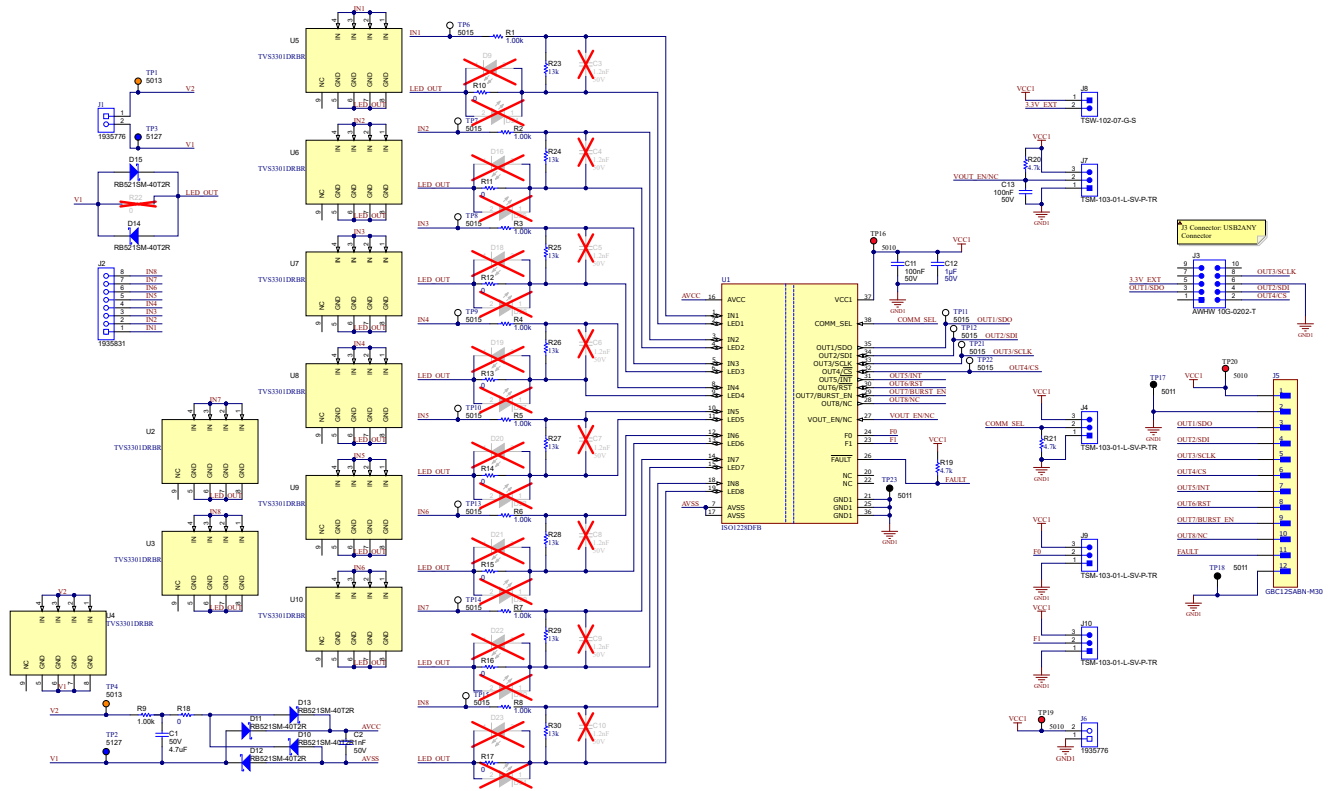


图 3-1. ISO1228EVM 原理图



### 3.2 PCB 布局

图 3-2 和图 3-4 展示了 EVM PCB 布局的顶视图和底视图。图 3-3 展示了 EVM 的顶部复合视图。

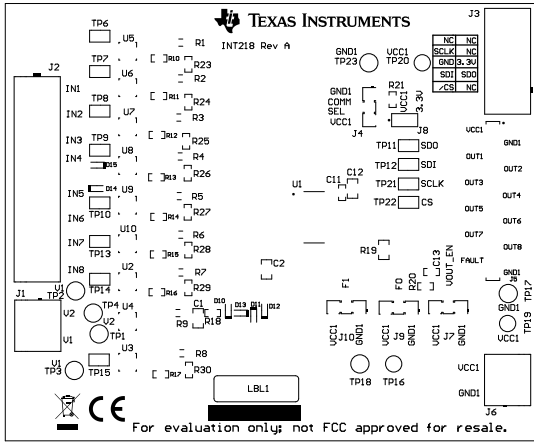


图 3-2. ISO1228EVM PCB 布局 - 复合 (顶视图)

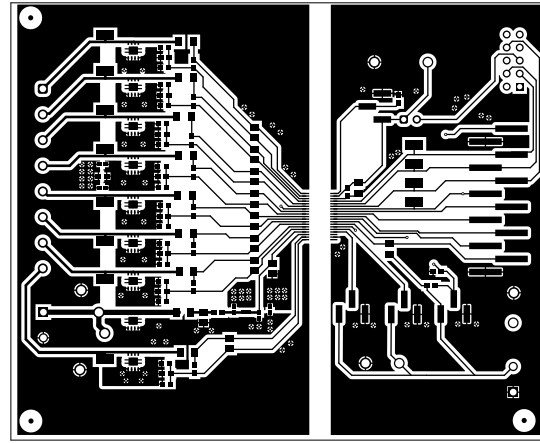


图 3-3. ISO1228EVM PCB 布局 - 顶层

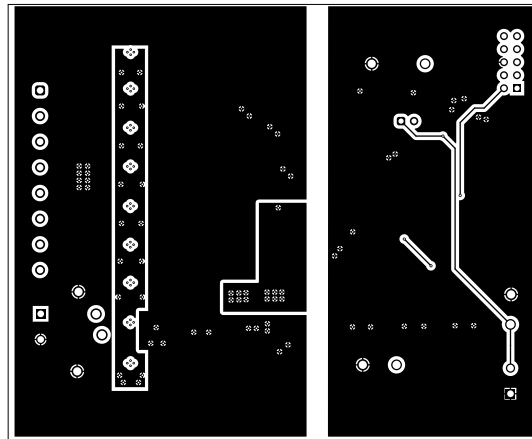


图 3-4. ISO1228EVM PCB 布局 - 底层

### 3.3 物料清单

表 3-1 列出了此 EVM 的物料清单 (BOM)。

表 3-1. 物料清单

物品	位号	说明	器件型号	制造商	数量
1	C1	电容, 陶瓷, 4.7uF, 50V, +/-10%, X6S, 0805	C2012X6S1H475K125AC	TDK	1
2	C2	电容, 陶瓷, 1000pF, 50V, +/-10%, X7R, 0805	C0805C102K5RAC7800	Kemet	1
3	C11、C13	电容, 陶瓷, 0.1uF, 50V, +/-10%, X7R, 0603	C0603C104K5RAC7867	Kemet	2
4	C12	电容, 陶瓷, 1uF, 50V, +/-10%, X7R, 0805	CL21B105KBFNFNE	Samsung	1
5	D10、D11、D12、D13、D14、D15	二极管, 肖特基, 40V, 0.2A, SOD-523	RB521SM-40T2R	Rohm	6
6	H1、H2、H3、H4	Bumpon, 半球形, 0.44 X 0.20, 透明	SJ-5303 (CLEAR)	3M	4
7	J1、J6	端子块, 2x1, 5mm, 绿色, TH	1935776	Phoenix Contact	2
8	J2	端子块, 5mm, 8x1, R/A, TH	1935831	Phoenix Contact	1
9	J3	接头 (有罩), 2.54mm, 5x2, 金, TH	AWHW 10G-0202-T	Assman WSW 组件	1
10	J4、J7、J9、J10	接头, 2.54mm, 3x1, 金, SMT	TSM-103-01-L-SV-P-TR	Samtec	4
11	J5	连接器接头表面贴装 12 位 0.100" (2.54mm)	GBC12SABN-M30	Sullins	1
12	J8	接头, 100mil, 2x1, 镀金, TH	TSW-102-07-G-S	Samtec	1
13	R1、R2、R3、R4、R5、R6、R7、R8、R9	RES, 1.00k, 1%, 0.25W, AEC-Q200 1 级, 1.4 x 3.6mm	SMM02040C1001FB300	Vishay Draloric	9
14	R10、R11、R12、R13、R14、R15、R16、R17、R18	电阻, 0, 5%, 0.1W, 0603	RC0603JR-070RL	Yageo	9
15	R19	电阻, 4.7k, 5%, 0.125W, AEC-Q200 0 级, 0805	ERJ-6GEYJ472V	Panasonic	1
16	R20、R21	电阻, 4.7k, 5%, 0.1W, 0603	CR0603-JW-472ELF	Bourns	2
17	R23、R24、R25、R26、R27、R28、R29、R30	电阻, 13k, 5%, 0.1W, 0603	RC0603JR-0713KL	Yageo	8
18	TP1、TP4	测试点, 通用, 橙色, TH	5013	Keystone Electronics	2
19	TP2、TP3	测试点, 通用, 蓝色, TH	5127	Keystone Electronics	2
20	TP6、TP7、TP8、TP9、TP10、TP11、TP12、TP13、TP14、TP15、TP21、TP22	测试点, 微型, SMT	5015	Keystone Electronics	12
21	TP16、TP19、TP20	测试点, 红色, 穿孔, RoHS, 大容量	5010	Keystone	3
22	TP17、TP18、TP23	测试点, 通用, 黑色, TH	5011	Keystone Electronics	3
23	U1	具有电流限制和诊断功能的 8 通道隔离式数字输入接收器	ISO1228DFB	德州仪器 (TI)	1
24	U2、U3、U4、U5、U6、U7、U8、U9、U10	33V 双向平缓钳位浪涌保护器件, DRB0008A (VSON-8)	TVS3301DRBR	德州仪器 (TI)	9
25	C3、C4、C5、C6、C7、C8、C9、C10	电容, 陶瓷, 1200pF, 50V, +/-10%, X7R, 0805	08055C122KAT2A	AVX	0
26	D9、D16、D18、D19、D20、D21、D22、D23、D24、D25、D26、D27、D28、D29、D30、D31	LED, 绿色, SMD	150060VS75000	Würth Elektronik	0
27	R22	电阻, 0, 5%, 0.1W, 0603	RC0603JR-070RL	Yageo	0

## 4 其他信息

### 4.1 商标

所有商标均为其各自所有者的财产。

## 重要声明和免责声明

TI“按原样”提供技术和可靠性数据（包括数据表）、设计资源（包括参考设计）、应用或其他设计建议、网络工具、安全信息和其他资源，不保证没有瑕疵且不做任何明示或暗示的担保，包括但不限于对适销性、某特定用途方面的适用性或不侵犯任何第三方知识产权的暗示担保。

这些资源可供使用 TI 产品进行设计的熟练开发人员使用。您将自行承担以下全部责任：(1) 针对您的应用选择合适的 TI 产品，(2) 设计、验证并测试您的应用，(3) 确保您的应用满足相应标准以及任何其他功能安全、信息安全、监管或其他要求。

这些资源如有变更，恕不另行通知。TI 授权您仅可将这些资源用于研发本资源所述的 TI 产品的应用。严禁对这些资源进行其他复制或展示。您无权使用任何其他 TI 知识产权或任何第三方知识产权。您应全额赔偿因在这些资源的使用中对 TI 及其代表造成的任何索赔、损害、成本、损失和债务，TI 对此概不负责。

TI 提供的产品受 [TI 的销售条款](#) 或 [ti.com](#) 上其他适用条款/TI 产品随附的其他适用条款的约束。TI 提供这些资源并不会扩展或以其他方式更改 TI 针对 TI 产品发布的适用的担保或担保免责声明。

TI 反对并拒绝您可能提出的任何其他或不同的条款。

邮寄地址：Texas Instruments, Post Office Box 655303, Dallas, Texas 75265

Copyright © 2024，德州仪器 (TI) 公司