

Brett Novak
营销经理
C2000™ 微控制器
休斯顿德州仪器 (TI)

使用微控制器集成模拟比较器以提供电源保护并降低电路板空间

简介

现在，越来越多的设计师开始转向电子微控制器，以在电机控制和数字电源系统中控制功率级。使用微控制器（例如德州仪器 (TI) 的 C2000™ *Piccolo*™ 微控制器）的集成模拟比较器功能可以保护系统电源，

同时也可使设计师减少板级所需的外部模拟组件的数量。

在此类电机控制和数字电源系统中，在微控制器自身发生执行错误的情况下防止发生过压或欠压时，设计师仍局限于模拟域。通过使用 TI C2000 *Piccolo* 微控制器系列的集成模拟功能，可以围绕单个控制器来设计系统，而不需要外部支持电路。这主要

涉及使用模拟比较器来监控功率级模拟域中的过压或欠压以及过流或欠流事件。

Piccolo 微处理器的优势

Piccolo 微控制器使用了 TI 的高性能 TMS320C28x™ 内核，可提供以单一独立控制器控制系统时所需的所有性能和外设。通过充足的余量和专用外设，Piccolo 微控制器使开发人员能够实现更先进的控制算法，在进一步提高性能的同时降低系统成本。

Piccolo 微控制器架构已针对数字控制应用进行了优化，具有先进的架构特性，增强了高速信号处理能力。Piccolo 的主 CPU 内核具有单周期 32×32 位乘法及累积单元等内置数字信号处理 (DSP) 功能，大幅度提高了计算速度。此外，诸如模数转换器 (ADC) 和脉宽调制器 (PWM) 等控制外设设计得非常灵活，能够轻松适应几乎任何用途，而需要的软件开销极小。例如，ADC 具有自动序列发生器允许开发者进行编程，以循环通过特定次序的样本，这样当应用程序需要时值已就绪。使用更智能的控制外设和强大的 CPU 内核，控制环路运行更紧密，既改进了控制算法的动态特性，又减少了干扰行为。

重要的 Piccolo MCU 特性包括：

- 40 至 90 MIPS 的处理性能
- 3.3-V 单电源支持全部功能的运行
- 双内部高精度振荡器；无需外部晶体
- 12 位 ADC 具有 16 通道，最大取样频率为每秒 4.6 兆样本
- 多达 19 通道的 PWM 输出，具有可配置自动死区
- 19 个 PWM 通道中有多达 8 个可以在高分辨率模式下工作，其可以低至 150 皮秒
- 集成模拟比较器直接连接在专用输入和 PWM 输出（以及专用输出通道）之间，从而不需要外部模拟组件

Piccolo MCUs 集成模拟 比较器

将
比较器
用于外部(用于
F2802x Piccolo
微控制器)

TI 的 Piccolo 微控制器系列提供了两至三个模拟比较器，具体视器件系列而定。在本文中，我们将关注 F2802x Piccolo 微控制器系列，该系列配备了两个比较器。虽然这两个比较器都集成到了数字器件中，但它们的工作方式与传统的 30nS 模拟比较器类似。这两个比较器与 F2802/3x/6x 微控制器的内部时钟

不同步 - 只要器件自身有电，比较器块就能正常工作。这两个比较器拥有两个输入（这与标准的模拟比较器类似，但是它们通过模拟输入/输出 (AIO) mux 与器件引脚连接），而且具有额外的能力，即通过使用器件上的内部数模转换器 (DAC) 为电压提供内部参考。该内部 DAC 功能在峰值电流模式控制等数字功率级应用中非常重要，因为该 DAC 可作为峰值电流模式跳闸点的斜坡发生器。比较器块的输出也可通过连接至 PWM 跳闸区域而被器件内部使用，或通过 GPIO mux 而被外部参考。本白皮书将重点放在 F2802x 器件系列上，但是内部比较器功能同样也可转换用于 F2803x 和 F2806x Piccolo 系列。

因为 Piccolo F2802x 微控制器内部的比较器是作为真正的模拟组件而实施的，因此它们可被用于处理器外部的控制功能。参阅下面的图 1，可以在通用输入/输出 (GPIO) mux 中进行更改以将比较器的输出连接至外部器件引脚。我们可以通过 GPIO mux 让比较器在器件外部输出有源高信号或低信号，而不是让比较器触发内部 PWM 事件（例如用于“峰值电流模式控制”时）。模拟输入跳闸点的特性可作为内部或外部参考，其最大输入为 3.3 伏。

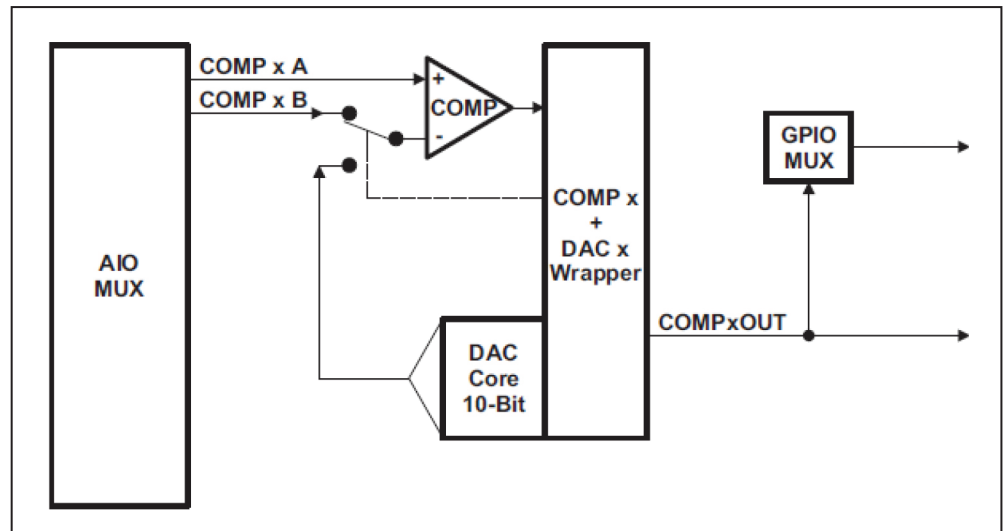


图 1. 通过 GPIO mux 中的更改所实现的比较器输出。

我们来看其中的一个应用案例：对于在功率级中使用模拟控制器的系统，当将 F2802x Piccolo 微控制器用作“维护管理”微控制器时，可减少板级组件的数量。这与在数字控制系统中的使用大致相同，当与带有启用或禁用引脚的电源器件共同使用时，模拟比较器功能可以用于启用或禁用功率级。在许多情况下，也可使用模拟比较器使系统中的继电器跳闸或是启动特定的处理器任务。现在我们可以将这些功能集成到微控制器自身当中，而不用通过外部器件实现这些功能，从而可节省电路板空间和成本。

演示 F2802x Piccolo 微处理器上的 模拟 比较器

我们已经了解了 Piccolo F2802x 微控制器系列内部模拟比较器的结构和设置，现在，我们将关注如何在 TI C2000 LaunchPad 评估套件的开发环境中使用这些比较器。

C2000 LaunchPad 是一款低成本的评估套件，它配备了 F28027 Piccolo 微控制器。C2000 LaunchPad 配备了引脚接头，这些引脚接头使设计师能够测试 C2000 微控制器的各种模拟和数字输入及输出。该套件还包含了一个独立的 USB 到 JTAG 接口，从而在为开发 PC 提供保护的同时却无需使用昂贵的外部仿真器硬件。对于本例中的软件设置，我们将演示由 Visual Solutions, Inc. 提供的基于模型的 VisSim 嵌入式图形化软件工具。可从该公司网站 www.vissim.com 上直接下载 VisSim 的两个月免费试用版。

测试案例 - 外部参考的比较器事件触发 PWM 事件

在这个使用 C2000 LaunchPad 的测试案例中（图 2），我们有一张非常简单的 VisSim 图，它生成 25Khz 的 PWM 信号，用以驱动 GPIO0 和 GPIO1；它还有外部参考的比较器信号，该信号可触发一对相应的高 PWM 和低 PWM 事件以及 GPIO 跳闸。下面的示例是 VisSim 图的屏幕截图，图中用蓝色和绿色表示比较器输出级别，用黄色表示应用于输入 A 比较器引脚的电压。在 VisSim 图中，已对输入电压进行归一化，以将 VDDA 表示为 1。在 C2000 LaunchPad 上，VDDA 设置为 3.3。如图所示，我们使输入信号在 0 和 3.3V 间循环。

在 VisSim 图中，比较器-1 DAC 被设置为 0.1 满标 (0.33V)，比较器-2 DAC 被设置为 0.9 满标 (2.97V)。在与输入电压所在的同一子图中，DAC 值以红色图形表示，其目的是当比较器发生跳闸时，DAC 值能够显而易见。此外，我们对比较器-1 进行了配置，当输入电压低于 0.33V 的 DAC 值时，它将完全打开 PWM。我们也对比较器-2 进行了配置，当输入电压超过 2.97V 时，它将完全关闭 PWM，此外，它还可使 GPIO-3 跳闸（发生比较器事件时，硬件也允许 PWM 进入 HiZ 模式）。运行 VisSim 图时，如果所提供的电压在比较器的正常范围内，或如果没有电压应用于 ADCIN2 或 ADCIN4，则 C2000 LaunchPad 上的 LED 将显示为中等亮度。因此，当输入电压低于 0.33V 时，LED 将熄灭，当输入电压高于 2.97V 时，LED 的亮度将达到最大。由于我们还需要对比较器输入和输出的使用情况进行演示，因此 COMP2DAC 的输出也连接到了 GPIO3。当触发 F28027 Piccolo 微控制器外部的事件时，例如关闭外部功率级时，它可以指示使用情况。当我们将 ADCINA4 连接至 3.3V 时，最右边的两个 LED 的亮度将达到最大，同时，位于最左边的 GPIO3 上的 LED 将熄灭。这表示比较器在高位触发 GPIO3。我们还可于引脚 J1-5 上使用示波器，当我们将 3.3V 连接至引脚 J1-6 或将其从该引脚上断开时，我们会看见逻辑电平发生改变。

如果无法获得可变电电压源，您可以在 GND 引脚和 ADCIN2 之间连接一根跳线（从 J5-2 到 J1-8 的跳线），在此情况下，PWM 将会因输入电压过低而跳闸且 LED 将熄灭。如果我们断开该跳线，LED 的亮度将恢复为中等亮度。然后，我们可以将 3.3V 连接至 ADCIN2（从 J1-1 到 J1-6 的跳线），此时，因为达到了比较器的高阈值，PWM 会跳闸，LED 的亮度会达到最大且 GPIO-3 上的 LED 将熄灭。重新拆下该跳线将使 LED 恢复为中等亮度，而 C2000 LaunchPad 最左边 GPIO-3 上的 LED 将亮起。

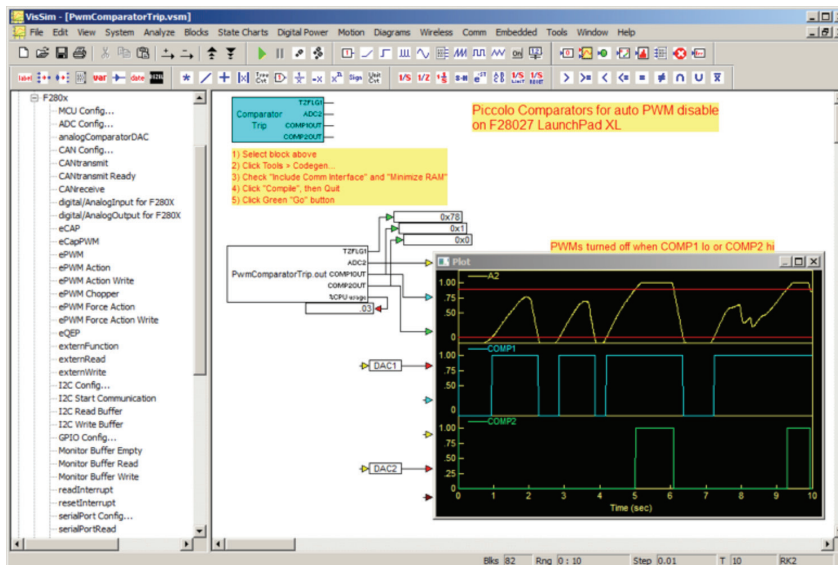


图 2. 影响 VisSim 微控制器的 PWM 输出的两个比较器触发事件的 VisSim 图。

下面的图（图 3）是在 C2000 LaunchPad 硬件上实际运行的 VisSim 图。在针对阈值水平对比较器 DAC 进行初始化时，对于比较器-1，我们使用定点常数 0.1，对于比较器-2，我们使用定点常数 0.9。（0.1@Fx6,16 对应于 0.33V，0.9@Fx6,16 对应于 2.97V。）C2000 LaunchPad 将支持 GND 和 3.3V 之间的 ADC 输入。

请注意，在本示例中，我们可以设置包含 PWM 单元、ADC 输入、比较器和相应的 GPIO 输出事件在内的整个结构，而不用编写任何代码。

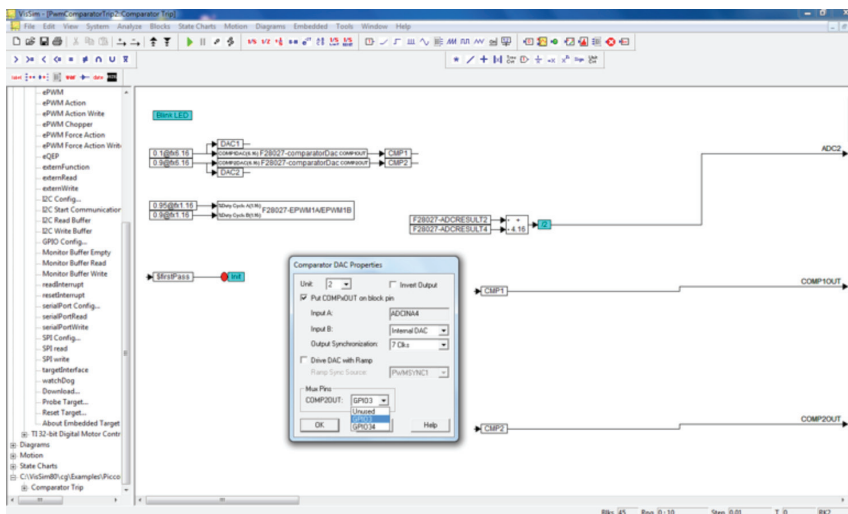


图 3. 在 C2000 LaunchPad 硬件上运行的 VisSim 图

可以在 VisSim 中获取这个在 C2000 LaunchPad 上测试比较器功能的示例，方法是转到 Embedded->Examples->Piccolo->Launchpad，然后选择任一 PwmComparatorTRIP2。

结论

在本文中，我们讨论了通过 Piccolo 微控制器单元的模拟比较器功能，在增加系统功能的同时减少外部组件需求的可能性，这种可能性的实现有助于节省成本和电路板空间。我们还通过成本低廉的 C2000 LaunchPad 平台和完全图形化的 VisSim 编程解决方案详细了解了这些功能的设置并进行了相关演示。

了解更多信息

更多有关应用、硬件和软件的示例，请参阅 TI 的 controlSUITE™ 软件。这个可下载的 GUI 软件拥有基于 C2000 的开发工具、应用手册、设计指南、硬件原理图和软件示例，包括与 F2802x Piccolo 系列微控制器兼容的数字电源和电机控制库。请从以下网址下载此软件：www.ti.com/controlsuite。

若要了解有关 Visual Solutions, Inc. 的 VisSim 模拟、建模和编程软件的详细信息并下载免费试用版本，请访问该公司网站 www.vissim.com。

有关使用内部比较器和斜率补偿 DAC 进行峰值电流模式控制的详细信息，请参阅以下技术应用手册：

数字峰值电流模式控制的分步设计指南：单芯片解决方案

Ali Shirsavar 博士

具有斜率补偿的数字峰值电流模式控制，使用 TMS320F2803x

Ali Shirsavar 博士和 Richard Poley

Important Notice: The products and services of Texas Instruments Incorporated and its subsidiaries described herein are sold subject to TI's standard terms and conditions of sale. Customers are advised to obtain the most current and complete information about TI products and services before placing orders. TI assumes no liability for applications assistance, customer's applications or product designs, software performance, or infringement of patents. The publication of information regarding any other company's products or services does not constitute TI's approval, warranty or endorsement thereof.

The platform bar, C2000, Piccolo, TMS320C28x and controlSUITE are trademarks of Texas Instruments.
All other trademarks are the property of their respective owners.

E010208

重要声明

德州仪器(TI) 及其下属子公司有权在不事先通知的情况下, 随时对所提供的产品和服务进行更正、修改、增强、改进或其它更改, 并有权随时中止提供任何产品和服务。客户在下订单前应获取最新的相关信息, 并验证这些信息是否完整且是最新的。所有产品的销售都遵循在订单确认时所提供的TI 销售条款与条件。

TI 保证其所销售的硬件产品的性能符合TI 标准保修的适用规范。仅在TI 保证的范围内, 且TI 认为有必要时才会使用测试或其它质量控制技术。除非政府做出了硬性规定, 否则没有必要对每种产品的所有参数进行测试。

TI 对应用帮助或客户产品设计不承担任何义务。客户应对其使用TI 组件的产品和应用自行负责。为尽量减小与客户产品和应用相关的风险, 客户应提供充分的设计与操作安全措施。

TI 不对任何TI 专利权、版权、屏蔽作品权或其它与使用了TI 产品或服务的组合设备、机器、流程相关的TI 知识产权中授予的直接或隐含权限作出任何保证或解释。TI 所发布的与第三方产品或服务有关的信息, 不能构成从TI 获得使用这些产品或服务的许可、授权、或认可。使用此类信息可能需要获得第三方的专利权或其它知识产权方面的许可, 或是TI 的专利权或其它知识产权方面的许可。

对于TI 的产品手册或数据表, 仅在没有对内容进行任何篡改且带有相关授权、条件、限制和声明的情况下才允许进行复制。在复制信息的过程中对内容的篡改属于非法的、欺诈性商业行为。TI 对此类篡改过的文件不承担任何责任。

在转售TI 产品或服务时, 如果存在对产品或服务参数的虚假陈述, 则会失去相关TI 产品或服务的明示或暗示授权, 且这是非法的、欺诈性商业行为。TI 对此类虚假陈述不承担任何责任。

TI 产品未获得用于关键的安全应用中的授权, 例如生命支持应用(在该类应用中一旦TI 产品故障将预计造成重大的人员伤亡), 除非各方官员已经达成了专门管控此类使用的协议。购买者的购买行为即表示, 他们具备有关其应用安全以及规章衍生所需的所有专业技术和知识, 并且认可和同意, 尽管任何应用相关信息或支持仍可能由TI 提供, 但他们将独力负责满足在关键安全应用中使用其产品及TI 产品所需的所有法律、法规和安全相关要求。此外, 购买者必须全额赔偿因在此类关键安全应用中使用TI 产品而对TI 及其代表造成的损失。

TI 产品并非设计或专门用于军事/航空应用, 以及环境方面的产品, 除非TI 特别注明该产品属于“军用”或“增强型塑料”产品。只有TI 指定的军用产品才满足军用规格。购买者认可并同意, 对TI 未指定军用的产品进行军事方面的应用, 风险由购买者单独承担, 并且独力负责在此类相关使用中满足所有法律和法规要求。

TI 产品并非设计或专门用于汽车应用以及环境方面的产品, 除非TI 特别注明该产品符合ISO/TS 16949 要求。购买者认可并同意, 如果他们在汽车应用中使用任何未被指定的产品, TI 对未能满足应用所需要求不承担任何责任。

可访问以下URL 地址以获取有关其它TI 产品和应用解决方案的信息:

| | 产品 | | 应用 |
|---------------|--|--------|--|
| 数字音频 | www.ti.com.cn/audio | 通信与电信 | www.ti.com.cn/telecom |
| 放大器和线性器件 | www.ti.com.cn/amplifiers | 计算机及周边 | www.ti.com.cn/computer |
| 数据转换器 | www.ti.com.cn/dataconverters | 消费电子 | www.ti.com/consumer-apps |
| DLP® 产品 | www.dlp.com | 能源 | www.ti.com/energy |
| DSP - 数字信号处理器 | www.ti.com.cn/dsp | 工业应用 | www.ti.com.cn/industrial |
| 时钟和计时器 | www.ti.com.cn/clockandtimers | 医疗电子 | www.ti.com.cn/medical |
| 接口 | www.ti.com.cn/interface | 安防应用 | www.ti.com.cn/security |
| 逻辑 | www.ti.com.cn/logic | 汽车电子 | www.ti.com.cn/automotive |
| 电源管理 | www.ti.com.cn/power | 视频和影像 | www.ti.com.cn/video |
| 微控制器 (MCU) | www.ti.com.cn/microcontrollers | | |
| RFID 系统 | www.ti.com.cn/rfidsys | | |
| OMAP 机动性处理器 | www.ti.com/omap | | |
| 无线连通性 | www.ti.com.cn/wirelessconnectivity | | |
| | 德州仪器在线技术支持社区 | | www.deyisupport.com |

邮寄地址: 上海市浦东新区世纪大道 1568 号, 中建大厦 32 楼 邮政编码: 200122
Copyright © 2012 德州仪器 半导体技术 (上海) 有限公司