

**Brett Novak**  
营销经理  
C2000™ 微控制器  
德州仪器

# 开发多通道无线感应充电器

## 简介

无线感应充电已逐渐普及到消费者的各种可再充电应用中— 如无线电动工具、上网本、笔记本电脑及其他可再充电的高耗电设备。借助感应充电系统，我们可通过 单个壁装插座为多个设备进行充电，也可享受由无接触（放置于您身旁）且与其他元件隔离的车载充电器带来的安全和便捷。

无线感应充电的基础技术已在各种应用中累积了多年的实际应用经验。模拟和数字半导体器件技术的提高，加之可再充电小器件数量的增多，无线充电感应的应用已出现激增态势，从低于 5 瓦特级的各种单线圈（单板）器件到数千瓦级的应用，均可使用无线充电感应技术。在本文中，我们将概述无线充电感应技术的基础知识，并介绍我们通过使用单个低成本德州仪器（TI）C2000™ Piccolo™ 微控制器实现多板充电器件的方法。通过功率级设计和所支持的通讯协议的灵活性以及可由单个器件控制的充电板数量，基于微控制器的解决方案的优势也得以体现。

在感应充电系统中，具有感应充电器和接收传输功率的 器件。与很多隔离型电源设计中的架构类似，感应充电系统中也有将电路的初级侧（充电）和次级侧（接收）耦合在一起的 变压器。然而，在感应充电系统中，这种变压器由 两个经气隙隔离的独立线圈以及任意元件密封件（如塑料套管）组成。感应充电系统的基本工作原理为：电源经初级充电线圈感应后生成磁场，由次级线圈接收磁场，再转换回电压。可在变压器系统的任一线圈上添加用于引导磁场效应的屏蔽套，在多板充电应用中，可使用该屏蔽套来消除电源串扰问题。此外，这些感应充电系统还可加入智能化功能，如用于确定不断变化之充电电平的通信功能，以及对充电板上可能造成充电器输出故障之 异物的智能感应功能。

## Piccolo 微控制器的优势

借助 TI 的高性能 TMS320C28x™ 内核，C2000 Piccolo 微控制器通过单一独立的控制器即可提供控制感应充电系统所需的全部性能和外设。通过提供代码兼容的可扩展多功能平台，设计师可在整个 C2000 微控制器平台上进行迁移，从而根据不同的价格、性能和外设要求实施相应的感应充电应用，同时维护共有的软件代码库和开发环境。

重要的高分辨率微控制器特性包括：

- 起步价格低于 1.50 美元
- 从 40MIPS 到 90MIPS 的代码兼容扩展
- 定点和浮点数学功能
- 可实现高级控制环路灵活性的辅助控制率加速器（CLA）内核
- 集成的闪存和 SRAM 内存
- 单路 3.3V 电源
- 多达 19 个的脉宽调制（PWM）通道，其中包括最多 8 个分辨率为 150pS 的 PWM 通道
- 多达 3 个片上模拟比较器
- 12 位模数转换器，具有 16 个通道，最大采样频率为每秒 4.6 兆样本
- 具有 CAN、LIN、I2C、SPI、UART 和 USB 多种连接选项
- 符合 AEC-Q100 汽车认证，工作温度最高可达 125° C

## 性能、集成和灵活性

### Piccolo

系列器件凭借其处理性能优越的可扩展性，以及处理器的集成化高性能模拟外设，在感应充电应用方面实现了无以比拟的灵活性。32 位处理器架构使控制应用实现更高的精确性，搭配 12 位多通道 ADC 和高分辨率 PWM 后，硬件设计师将不仅能够通过单一器件开发多通道感应充电器，还能灵活开发功率更高的系统，甚至实现通讯协议。下方图 1 显示了具备电流测量通道且符合无线充电联盟（WPC）“Qi”通讯标准的单一感应充电电路的基础架构。

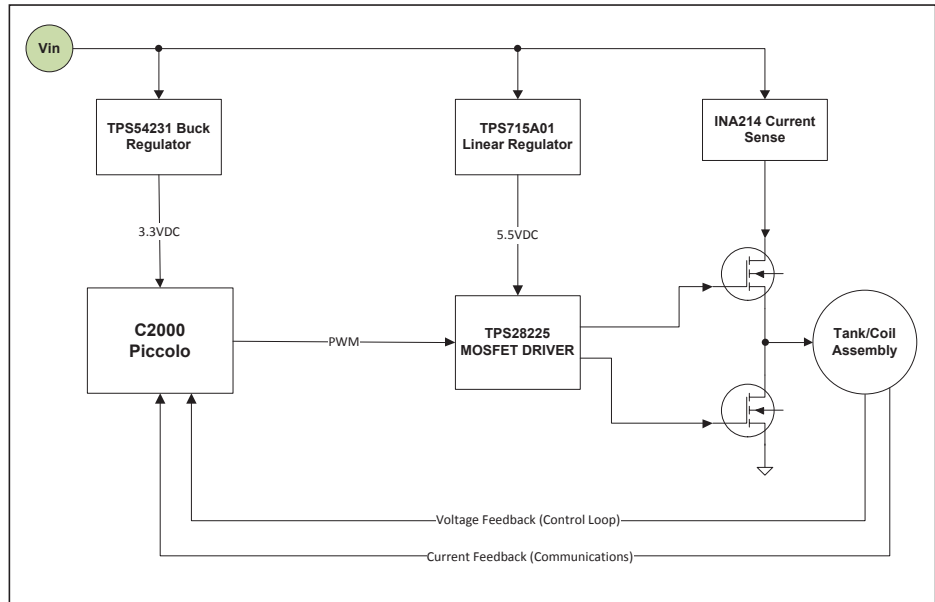


图 1：具备电流测量通道且符合 WPC “Qi” 通讯标准的单一感应充电电路的基础架构。

在此架构中，Piccolo 器件的单一 PWM 通道用于控制处于半桥配置状态的 MOSFET 驱动器，并为线圈组供电。通过利用 Piccolo 微控制器的高分辨率 PWM 性能，可在实现高开关频率的同时，仍然能够处理准确度极高的占空比调制，从而实现充电器侧的通信。

高分辨率 PWM 在设计和实现基于 DC/DC 的转换器系统方面起着至关重要的作用。通过利用高速 PWM，可达到高开关频率，同时可缩小功率级中所用组件的尺寸，从而实现更高的效率以及节省电路板空间。因 PWM 分辨率较高，PWM 占空步骤也更小，对电压反馈环路的控制也更紧密，从而减少了输出波纹的数量，或者“搜索”找到了正确的电源电压输出电平。对于要求 Qi 通讯或类似占空比分组通讯协议的应用，Piccolo 的高分辨率 PWM 通道也能够非常紧密地控制占空比（达到 150ps 分辨率），从而实现这些性能。下方图 2 是对因传统和高分辨率 PWM 间差异形成的基于分辨率的限制循环的图解示意图。

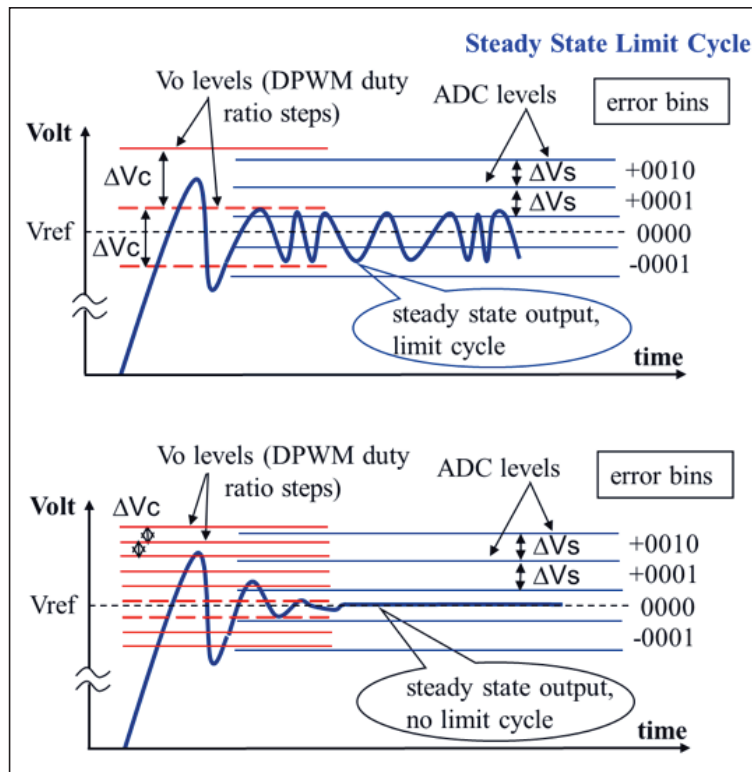


图 2：因传统和高分辨率 PWM 间差异形成的基于分辨率的限制循环的图解示意图。

请回顾系统实现框图，并注意线圈组有两个反馈环路—电压反馈环路和电流反馈环路。电压反馈环路用于控制功率级本身，在本例中即为谐振半桥，而电流反馈环路则用于解调与 WPC “Qi” 标准相关的通信协议标准。在符合 WPC Qi 标准的系统中，初级侧线圈的负载电流得到感应和解调，从而确定信令数据。充电系统的接收端置于充电表面上时，可将一系列负载脉冲应用到与通信协议相关的次级侧线圈上。如果设计不要求符合 WPC Qi 标准（如大功率应用设计或首选非标准化协议的应用设计），则可省略电流反馈环路，从而节约一个 ADC 通道。

因此我们可以看到，基于该单一通道实施，仅使用了一个 PWM 通道和两个 ADC 通道。借助 Piccolo 系列器件提供的大量处理功能，我们可轻松对设计进行扩展，以实现由单个微控制器控制多个充电电路。为开发功率更高的先进系统，很多设计师还会采用四路开关全桥拓扑技术，这一技术依然能在 C2000 平台中通过低成本器件实现。

除功率级控制外，我们也可利用 C2000 器件的片上外设来增强系统的保护功能。通过将多达三个模拟比较器集成在芯片上，设计师不需要绑定任何处理器开销，也可对主功率级实现由硬件控制的过电压和过电流保护电路。实现真正的比较器功能可选用两种方法—通过 GPIO 通道控制电路的外部开关，或者通过关闭 PWM 通道在内部控制功率级本身。在上述两种情况下，均可实现低于 50ns 的触发速度。

## 新手上路

TI 提供一套完善的 C2000 微控制器平台评估和开发工具，起步价格仅 17 美元，且包含对 C2000 LaunchPad 的简要介绍。这一套经济实惠的评估套件包含 Piccolo F28027 微控制器，该微控制器配备破孔引脚，可连接所有器件外设。该电路板还包括一个内置的独立 USB-JTAG 接口，可在对功率级进行数字控制时为用户的 PC 提供保护。通过 C2000 controlSUITE™ 软件，TI 还提供一套全面综合的软件库用于进行数字电源设计，其中包括谐振 LLC 功率级控制环路处理块以及硬件设置（如初始化高分辨率 PWM 和 ADC 通道）控制环路处理块。有关上述软件资源以及 C2000 硬件完整系列、技术应用手册和编程资源的更多信息，请访问 [www.ti.com/controlsuite](http://www.ti.com/controlsuite)。有关 C2000 LaunchPad 的更多信息，请访问 [www.ti.com/c2000launchpad](http://www.ti.com/c2000launchpad)。

## 了解更多信息

有关无线充电联盟和“Qi”通讯协议的更多信息，请访问 [www.wirelesspowerconsortium.com](http://www.wirelesspowerconsortium.com)。

**Important Notice:** The products and services of Texas Instruments Incorporated and its subsidiaries described herein are sold subject to TI's standard terms and conditions of sale. Customers are advised to obtain the most current and complete information about TI products and services before placing orders. TI assumes no liability for applications assistance, customer's applications or product designs, software performance, or infringement of patents. The publication of information regarding any other company's products or services does not constitute TI's approval, warranty or endorsement thereof.

The platform bar, C2000, Piccolo, TMS320C28x and controlSUITE are trademarks of Texas Instruments.  
All other trademarks are the property of their respective owners.

## 重要声明

德州仪器(TI) 及其下属子公司有权在不事先通知的情况下, 随时对所提供的产品和服务进行更正、修改、增强、改进或其它更改, 并有权随时中止提供任何产品和服务。客户在下订单前应获取最新的相关信息, 并验证这些信息是否完整且是最新的。所有产品的销售都遵循在订单确认时所提供的TI 销售条款与条件。

TI 保证其所销售的硬件产品的性能符合TI 标准保修的适用规范。仅在TI 保证的范围内, 且TI 认为有必要时才会使用测试或其它质量控制技术。除非政府做出了硬性规定, 否则没有必要对每种产品的所有参数进行测试。

TI 对应用帮助或客户产品设计不承担任何义务。客户应对其使用TI 组件的产品和应用自行负责。为尽量减小与客户产品和应用相关的风险, 客户应提供充分的设计与操作安全措施。

TI 不对任何TI 专利权、版权、屏蔽作品权或其它与使用了TI 产品或服务的组合设备、机器、流程相关的TI 知识产权中授予的直接或隐含权限作出任何保证或解释。TI 所发布的与第三方产品或服务有关的信息, 不能构成从TI 获得使用这些产品或服务的许可、授权、或认可。使用此类信息可能需要获得第三方的专利权或其它知识产权方面的许可, 或是TI 的专利权或其它知识产权方面的许可。

对于TI 的产品手册或数据表, 仅在没有对内容进行任何篡改且带有相关授权、条件、限制和声明的情况下才允许进行复制。在复制信息的过程中对内容的篡改属于非法的、欺诈性商业行为。TI 对此类篡改过的文件不承担任何责任。

在转售TI 产品或服务时, 如果存在对产品或服务参数的虚假陈述, 则会失去相关TI 产品或服务的明示或暗示授权, 且这是非法的、欺诈性商业行为。TI 对此类虚假陈述不承担任何责任。

TI 产品未获得用于关键的安全应用中的授权, 例如生命支持应用(在该类应用中一旦TI 产品故障将预计造成重大的人员伤亡), 除非各方官员已经达成了专门管控此类使用的协议。购买者的购买行为即表示, 他们具备有关其应用安全以及规章衍生所需的所有专业技术和知识, 并且认可和同意, 尽管任何应用相关信息或支持仍可能由TI 提供, 但他们将独力负责满足在关键安全应用中使用其产品及TI 产品所需的所有法律、法规和安全相关要求。此外, 购买者必须全额赔偿因在此类关键安全应用中使用TI 产品而对TI 及其代表造成的损失。

TI 产品并非设计或专门用于军事/航空应用, 以及环境方面的产品, 除非TI 特别注明该产品属于“军用”或“增强型塑料”产品。只有TI 指定的军用产品才满足军用规格。购买者认可并同意, 对TI 未指定军用的产品进行军事方面的应用, 风险由购买者单独承担, 并且独力负责在此类相关使用中满足所有法律和法规要求。

TI 产品并非设计或专门用于汽车应用以及环境方面的产品, 除非TI 特别注明该产品符合ISO/TS 16949 要求。购买者认可并同意, 如果他们在汽车应用中使用任何未被指定的产品, TI 对未能满足应用所需要求不承担任何责任。

可访问以下URL 地址以获取有关其它TI 产品和应用解决方案的信息:

	产品		应用
数字音频	<a href="http://www.ti.com.cn/audio">www.ti.com.cn/audio</a>	通信与电信	<a href="http://www.ti.com.cn/telecom">www.ti.com.cn/telecom</a>
放大器和线性器件	<a href="http://www.ti.com.cn/amplifiers">www.ti.com.cn/amplifiers</a>	计算机及周边	<a href="http://www.ti.com.cn/computer">www.ti.com.cn/computer</a>
数据转换器	<a href="http://www.ti.com.cn/dataconverters">www.ti.com.cn/dataconverters</a>	消费电子	<a href="http://www.ti.com/consumer-apps">www.ti.com/consumer-apps</a>
DLP® 产品	<a href="http://www.dlp.com">www.dlp.com</a>	能源	<a href="http://www.ti.com/energy">www.ti.com/energy</a>
DSP - 数字信号处理器	<a href="http://www.ti.com.cn/dsp">www.ti.com.cn/dsp</a>	工业应用	<a href="http://www.ti.com.cn/industrial">www.ti.com.cn/industrial</a>
时钟和计时器	<a href="http://www.ti.com.cn/clockandtimers">www.ti.com.cn/clockandtimers</a>	医疗电子	<a href="http://www.ti.com.cn/medical">www.ti.com.cn/medical</a>
接口	<a href="http://www.ti.com.cn/interface">www.ti.com.cn/interface</a>	安防应用	<a href="http://www.ti.com.cn/security">www.ti.com.cn/security</a>
逻辑	<a href="http://www.ti.com.cn/logic">www.ti.com.cn/logic</a>	汽车电子	<a href="http://www.ti.com.cn/automotive">www.ti.com.cn/automotive</a>
电源管理	<a href="http://www.ti.com.cn/power">www.ti.com.cn/power</a>	视频和影像	<a href="http://www.ti.com.cn/video">www.ti.com.cn/video</a>
微控制器 (MCU)	<a href="http://www.ti.com.cn/microcontrollers">www.ti.com.cn/microcontrollers</a>		
RFID 系统	<a href="http://www.ti.com.cn/rfidsys">www.ti.com.cn/rfidsys</a>		
OMAP 机动性处理器	<a href="http://www.ti.com/omap">www.ti.com/omap</a>		
无线连通性	<a href="http://www.ti.com.cn/wirelessconnectivity">www.ti.com.cn/wirelessconnectivity</a>		
	德州仪器在线技术支持社区		<a href="http://www.deyisupport.com">www.deyisupport.com</a>

邮寄地址: 上海市浦东新区世纪大道 1568 号, 中建大厦 32 楼 邮政编码: 200122  
Copyright © 2012 德州仪器 半导体技术 (上海) 有限公司