

# 通过高压创新重新 定义电源管理



Chris Schairbaum  
模拟创新 & 开发总监  
德州仪器 (TI)

Ramanan Natarajan  
系统解决方案  
高压电源解决方案,

德州仪器 (TI)

## 如今，为了给新系统供电，我们对电能的需求越来越高，这些系统很多是移动的，它们提高了我们的生活水平。与此同时，环境问题也促使我们需要更加高效地使用能源。

---

虽然这些挑战需要我们用多种政治和经济解决方法来有效应对，不过有一个技术解决方案正在变得越来越重要。高压创新方法正在使电能的传输和转换变得更改高效，这样的话，电源与终端设备之间的功率损耗就会更少。

这些创新带来发电方式的改变，例如，引入了可再生能源，并且提升了电机和制冷设备等耗电量较大设备的节电性能。所有这一切使能效稳步上升，从而降低了成本，并且减少了温室气体排放。

即使是效率方面的很小改进也会带来显著的影响。在其 2015 年中期预测中，美国能源情报署 (EIA) 估计，到 2040 年，美国的发电量将增加 24%— 年增长率大约 1%。EIA 还预测，美国发电量中有大约 6% 的电能浪费在供电和配置方面—在近几年中，每年浪费的电能在 1400 万兆瓦时以上。通过效率提升，只需减少所浪费电能的很小一部分就可以降低我们必须实现的总发电量。

先进的半导体元件是使发电、输电和电力使用更加高效的最重要技术，并且这项技术还在不断发展中。用集成电路实现的智能控制和全新功率半导体材料的使用可以用最少的损耗实现电力转换。智能 IC 硬件可以在电网、工厂、住所、汽车和其它系统中实现通信功能，并且更加高效地控制系统的电力使用量。此外，作为电源和电池充电器的骨干，电源管理电路是实现便携式电子设备快速普遍增长的一个重要因素，在提高效率的同时，也带来了便利性。德州仪器 (TI) 充分利用其设计、制造工艺和封装专业技术，创造出高压模拟和混合信号解决方案，这些解决方案在未来几年将把功效提高到全新水平。

## 为什么将注意力放在高压上？

电压的变化范围很广，从发电厂内的数万伏到区域输电线路上的低到不足 1 伏特，这些电压由嵌入式处理器等高速数字组件在内部使用。在配电线路上分布着很多中间电压电平，对于用户来说，110/120- 和 220/240 伏是最熟悉的电压电平。对于住宅、商用、工业和汽车应用来说，高压是那些刚好在电子电路的电平以上，一直到运输和工业设备中所使用的电平之间的电平——也就是说，从数十伏特到几百伏。

在所有电压电平上运行的电源管理 IC 提出了对于 IC 供应商的巨大需求——根据市场调查公司 IHS 的研究结果，这一领域的年市场总值达到 300 亿美元。全新的 IC 产品市场不断涌现，比如说交流到直流 (AC/DC) 转换器、逆变器、双向转换器和 DC/DC 转换器。提供更高集成度、更高功率密度和增强型智能化的 IC 解决方案致力于提升总体系统性能。

电力转换是一个黄金机会领域，这是因为，从电厂到终端应用，每个电压转换步骤都涉及功率损耗。此外，在其它条件等同的情况下，相对于较高的电压，在输电过程中，较低电压会带来更高比例的功率损耗。处于这些原因，最有效的方法就是，在使用最大限度降低功耗的转换方法对高压进行降压操作前，尽可能地使高压靠近，或者直接进入终端设备。出现在设备和用户附近的高压也需要一些额外的方法对机器和人体进行保护。

“设备”这个词很容易使人们想到工厂车间，而事实上，诸如电机、机器人和中央控制系统等工业应用都是电源创新的重要领域。目前，全世界范围内的各个行业正经历着智能化领域内的转型；这次转型的到来是如此之快，以至于某些人已经把它称为“第四次工业革命”（前三次分别为蒸汽机、大规模生产和早期自动化），或简称为工业 4.0。在这次转型中，所谓的“智能工厂”起到了决定性作用，它代表了更大机器智能和系统通信能力的可获得性。智能工厂的主要目的在于，用更少的能量实现更多的功能，以提高生产力，并降低成本。

然而，工业只是经改进的功效技术所针对的其中一个目标。能够从中获益的其它领域还包括用于太阳能和风能发电的逆变器、数据中心和电信基础设施。电池电压大约为 400V 的电动汽车的充电和运行也依赖于高压电子元器件。此外，各种类型移动设备市场的迅猛增长也是全新电源技术的主要推动力。考虑到它们数十亿的巨大使用量，即使是手机充电器那样不起眼的部件，我们也有必要提高它们的工作效率。简言之，所有电气和电子系统，不论大小，都会从安全、高效的电力转换中受益。

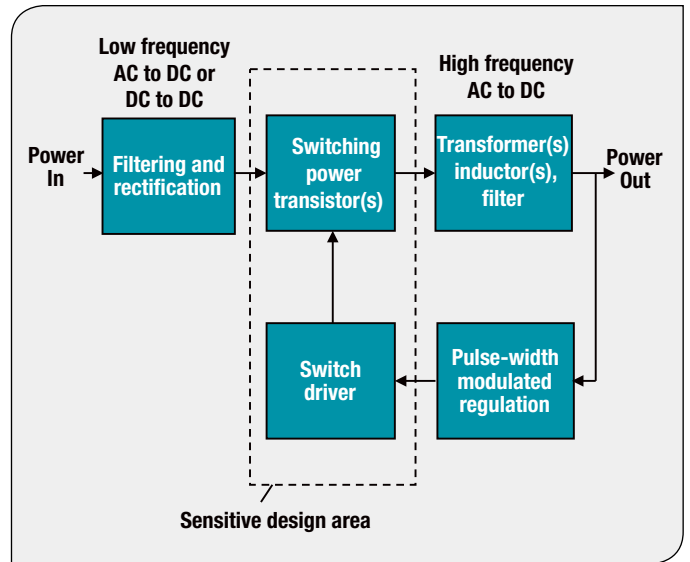
## 高压技术所带来的挑战

为了满足未来对于更高功效的不断需求，技术开发人员必须在减小尺寸、保持可靠性的同时，提高 IC 性能。这些要求亟需制造

工艺、片上组件、电路设计和封装领域内的创新。还有另外一个因素，能够使得全新产品对于设备开发人员更加具有吸引力，并且能够加快增强型电源技术的采用。这项技术就是具有深入硬件和软件设计支持的集成式、全合一解决方案。TI 在设计、生产高集成低功耗解决方案方面具有悠久的历史，并且在所有这些领域内不断创新和推动技术进步，利用其所具有的专业技术来创造那些现阶段和未来几年用户所需要的先进高功率解决方案。

近几年，开关模式电源 (SMPS) 在电力转换领域逐渐发展壮大，其原因就在于它们的固有效率要高于传统电源设计的效率。然而，不断地完善 SMPS 设计是一项永远不会停止的艺术。这些电源在高频时产生电流；必须防止这些高频传播到系统的深处，以及逃离返回到电源中。此外，在电源内部运行的灵敏器件容易收到内部阻抗，以及周围组件干扰的影响。基于这些原因，SMPS 解决方案尽可能地将更多的系统集成在内，这样可以帮助降低电源设计的复杂程度，并且有助于减少制造成本。如果这个解决方案能够将小外形尺寸隔离与功率电路包含在内，那么效果会更好，其原因是它有效地屏蔽了来自外界的干扰，并且防止高频从系统内部迁移至线路上。

**制造工艺进步。** 制造工艺技术不断地提高 SMPS 和其它电源设计中所使用芯片的电压和频率处理能力。例如，TI 的多用途高功率



开关模式电源的一般功能

LB7HV BiCMOS 工艺目前用于额定电压高达 600V 的集成式栅极驱动器电源开关解决方案中。此外，制造厂商也正在将注意力转向氮化镓 (GaN, 构建在硅基板之上) 和碳化硅 (SiC) 等全新材料，以便在高压时实现更快速的开关和更高频率。除了其所具有的大量基于硅芯片的解决方案，TI 已经开发出了数款针对 GaN 开关的栅极驱动器，并且正在开始引入高级多芯片模块 (MCM)，这些模块既包括栅极驱动器，又包含 GaN 电源开关。与下面讨论的创新组合在一起，制造工艺进步在使电源变得更加高效的同时，提供了更大的功率密度，并有助于降低系统成本。

**集成。** 全新高压电源的一个重要要求就是重新调节它们的大小，以使它们能够安装在终端设备内的电路板上。为了满足这一

要求，TI 正在努力提供将很多电源组件集成在一起的单芯片解决方案；在成本和性能方面，单芯片解决方案更加实用。不论何时，如果由于使用了不同工艺进行功能构建，从而使全系统集成过于昂贵，或者无法实现的话，那么将 2 个或更多器件集成在 MCM 中就是一个可行的解决方案。除了节省空间之外，系统级单芯片和 MCM 解决方案提高了功率密度，并且减少了对于绕组和散热片等无源材料的需要。这种解决方案还简化了设计，这是因为它们消除或最大限度地降低了那些使电源设计很难进行下去的复杂内部阻抗。

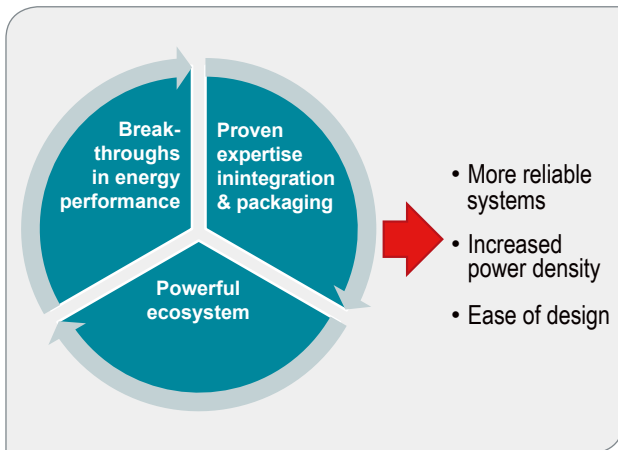
**隔离。**单芯片和 MCM 解决方案中的一个巨大挑战就是如何将隔离包含在内。传统上，电源使用变压器进行隔离，而变压器是位于集成电路外部的庞大组件。不过，全新的隔离方法正处于开发之中，这将免除对于外部变压器的需要，并且在芯片或 MCM 内部将系统隔离开来。针对用户安全性和设备保护，有一点很重要，那就是这项全新技术提供了增强型隔离；这种增强型隔离是系统正常运行所需基本隔离的 2 倍或者更多倍。随着这些提供隔离功能的集成方法在市场上不断出现，人们也将会逐渐认识到它们对于节省空间的电源解决方案是不可或缺的。

**高频可编程控制器。**如果没有精确控制，即使是最好的栅极驱动器和电源开关对于 SMPS 来说也是一文不值；在没有精确控制的情况下，计时中的细微方差将会很快放大为巨大方差，从而减少了系统效率。全新 SMPS 设计中的高频率至少需要高性能状态机提供的数字控制。创新型软件工具可以帮助电源设计人员知道，如何使用一个 C2000 MCU 或 UCD3138 数字控制器来开发数控 SMPS 系统的闭环控制功能，从而简化从传统模拟控制方法到数字控制的转换工作。

**高级封装。**集成电源解决方案需要创新型单芯片和 MCM 封装，以应对高压运行产生的电气性能完整性和热应力要求。在这些问题中，封装专家们必须了解材料的类型、接合技术，以及防止器件性能退化的保护方法。封装性能会由于高压区域到低压区域的电荷扩散、高电流密度造成的电迁移、或者过热而下降；必须从封装中消除这些影响其性能的因素。破裂也会导致性能退化；破裂的是由器件使用寿命内的热机械应力、以及其它原因造成的。这些问题在高功率水平上会被放大，特别是当 IC 用于工厂车间、汽车或其它恶劣环境中时更是如此。TI 正在通过广泛材料评估、综合性测试、以及与材料供应商主动接触和交流的组合拳，来应对这些挑战。

## 提供面向未来的高压效率

随着对于更高效电源管理需求的不断增加，对于创新型解决方案的要求也在增多。效率来自开发利用替代能源、来自设计制造能耗更低的设备、也来自电力传输和转换



### TI 如何重新定义高压应用的未来

技术的优化和提升。创新型 IC 技术在这些领域内发挥着决定性作用，在提供巨大节能潜力的应用中实现高压电力转换。

通过制造工艺；电路；隔离器、单芯片和 MCM 集成等组件；以及封装的持续发展，电源管理半导体技术将不断取得进步。设计还会得益于所提供的全合一解决方案；

它最大限度地减少了 SMPS 和其它电源系统的设计工作量。作为业内领先的模拟 IC 制造商，TI 在低压电源产品集成方面具有很长的历史。借助其充分利用其广泛且深入的专业知识，并且通过它对于技术创新的持续关注，这家公司正在快速地向前发展，开发出满足用户需求、节约能耗、实现更加美好未来的高压解决方案。

### 如需了解更多信息，敬请访问以下链接：

- [访问 TI 的电源管理门户网站](#)
- [查看 TI 氮化镓解决方案](#)
- 在以下链接内阅读我们的白皮书：
  - [GaN 创新](#)
  - [隔离创新](#)
- [注册一个 myTI 账户，获得最新新闻和信息](#)

**Important Notice:** The products and services of Texas Instruments Incorporated and its subsidiaries described herein are sold subject to TI's standard terms and conditions of sale. Customers are advised to obtain the most current and complete information about TI products and services before placing orders. TI assumes no liability for applications assistance, customer's applications or product designs, software performance, or infringement of patents. The publication of information regarding any other company's products or services does not constitute TI's approval, warranty or endorsement thereof.

The platform bar is a trademark of Texas Instruments.  
All other trademarks are the property of their respective owners.

## 重要声明

德州仪器(TI) 及其下属子公司有权根据 JESD46 最新标准, 对所提供的产品和服务进行更正、修改、增强、改进或其它更改, 并有权根据 JESD48 最新标准中止提供任何产品和服务。客户在下订单前应获取最新的相关信息, 并验证这些信息是否完整且是最新的。所有产品的销售都遵循在订单确认时所提供的TI 销售条款与条件。

TI 保证其所销售的组件的性能符合产品销售时 TI 半导体产品销售条件与条款的适用规范。仅在 TI 保证的范围内, 且 TI 认为有必要时才会使用测试或其它质量控制技术。除非适用法律做出了硬性规定, 否则没有必要对每种组件的所有参数进行测试。

TI 对应用帮助或客户产品设计不承担任何义务。客户应对其使用 TI 组件的产品和应用自行负责。为尽量减小与客户产品和应用相关的风险, 客户应提供充分的设计与操作安全措施。

TI 不对任何 TI 专利权、版权、屏蔽作品权或其它与使用了 TI 组件或服务的组合设备、机器或流程相关的 TI 知识产权中授予的直接或间接权限制作出任何保证或解释。TI 所发布的与第三方产品或服务有关的信息, 不能构成从 TI 获得使用这些产品或服务的许可、授权、或认可。使用此类信息可能需要获得第三方的专利权或其它知识产权方面的许可, 或是 TI 的专利权或其它知识产权方面的许可。

对于 TI 的产品手册或数据表中 TI 信息的重要部分, 仅在没有对内容进行任何篡改且带有相关授权、条件、限制和声明的情况下才允许进行复制。TI 对此类篡改过的文件不承担任何责任或义务。复制第三方的信息可能需要服从额外的限制条件。

在转售 TI 组件或服务时, 如果对该组件或服务参数的陈述与 TI 标明的参数相比存在差异或虚假成分, 则会失去相关 TI 组件或服务的所有明示或暗示授权, 且这是不正当的、欺诈性商业行为。TI 对任何此类虚假陈述均不承担任何责任或义务。

客户认可并同意, 尽管任何应用相关信息或支持仍可能由 TI 提供, 但他们将独自负责满足与其产品及其应用中使用 TI 产品相关的所有法律、法规和安全相关要求。客户声明并同意, 他们具备制定与实施安全措施所需的全部专业技术和知识, 可预见故障的危险后果、监测故障及其后果、降低有可能造成人身伤害的故障的发生机率并采取适当的补救措施。客户将全额赔偿因在此类安全关键应用中使用任何 TI 组件而对 TI 及其代理造成的任何损失。

在某些场合中, 为了推进安全相关应用有可能对 TI 组件进行特别的促销。TI 的目标是利用此类组件帮助客户设计和创立其特有的可满足适用的功能安全性标准和要求的终端产品解决方案。尽管如此, 此类组件仍然服从这些条款。

TI 组件未获得用于 FDA Class III (或类似的生命攸关医疗设备) 的授权许可, 除非各方授权官员已经达成了专门管控此类使用的特别协议。

只有那些 TI 特别注明属于军用等级或“增强型塑料”的 TI 组件才是设计或专门用于军事/航空应用或环境的。购买者认可并同意, 对并非指定面向军事或航空航天用途的 TI 组件进行军事或航空航天方面的应用, 其风险由客户单独承担, 并且由客户独自负责满足与此类使用相关的所有法律和法规要求。

TI 已明确指定符合 ISO/TS16949 要求的产品, 这些产品主要用于汽车。在任何情况下, 因使用非指定产品而无法达到 ISO/TS16949 要求, TI 不承担任何责任。

	产品		应用
数字音频	<a href="http://www.ti.com.cn/audio">www.ti.com.cn/audio</a>	通信与电信	<a href="http://www.ti.com.cn/telecom">www.ti.com.cn/telecom</a>
放大器和线性器件	<a href="http://www.ti.com.cn/amplifiers">www.ti.com.cn/amplifiers</a>	计算机及周边	<a href="http://www.ti.com.cn/computer">www.ti.com.cn/computer</a>
数据转换器	<a href="http://www.ti.com.cn/dataconverters">www.ti.com.cn/dataconverters</a>	消费电子	<a href="http://www.ti.com.cn/consumer-apps">www.ti.com.cn/consumer-apps</a>
DLP® 产品	<a href="http://www.dlp.com">www.dlp.com</a>	能源	<a href="http://www.ti.com.cn/energy">www.ti.com.cn/energy</a>
DSP - 数字信号处理器	<a href="http://www.ti.com.cn/dsp">www.ti.com.cn/dsp</a>	工业应用	<a href="http://www.ti.com.cn/industrial">www.ti.com.cn/industrial</a>
时钟和计时器	<a href="http://www.ti.com.cn/clockandtimers">www.ti.com.cn/clockandtimers</a>	医疗电子	<a href="http://www.ti.com.cn/medical">www.ti.com.cn/medical</a>
接口	<a href="http://www.ti.com.cn/interface">www.ti.com.cn/interface</a>	安防应用	<a href="http://www.ti.com.cn/security">www.ti.com.cn/security</a>
逻辑	<a href="http://www.ti.com.cn/logic">www.ti.com.cn/logic</a>	汽车电子	<a href="http://www.ti.com.cn/automotive">www.ti.com.cn/automotive</a>
电源管理	<a href="http://www.ti.com.cn/power">www.ti.com.cn/power</a>	视频和影像	<a href="http://www.ti.com.cn/video">www.ti.com.cn/video</a>
微控制器 (MCU)	<a href="http://www.ti.com.cn/microcontrollers">www.ti.com.cn/microcontrollers</a>		
RFID 系统	<a href="http://www.ti.com.cn/rfidsys">www.ti.com.cn/rfidsys</a>		
OMAP应用处理器	<a href="http://www.ti.com.cn/omap">www.ti.com.cn/omap</a>		
无线连通性	<a href="http://www.ti.com.cn/wirelessconnectivity">www.ti.com.cn/wirelessconnectivity</a>	德州仪器在线技术支持社区	<a href="http://www.deyisupport.com">www.deyisupport.com</a>

Mailing Address: Texas Instruments, Post Office Box 655303, Dallas, Texas 75265  
Copyright © 2015, Texas Instruments Incorporated