

# 从车辆电网双重角度出发掌握电动汽车充电系统



**Xun Gong**  
动力总成系统  
德州仪器 (TI)

**Jayanth Rangaraju**  
电网基础设施系统经理  
德州仪器 (TI)

**TI POWER**

# 插电式混合动力电动汽车 (PHEV) 在电网与车辆内部的高压电池组之间需要一种电力电子系统。这种电子系统包括两部分:充电站(也称为电动汽车服务设备 (EVSE) 或非车载充电器)和车辆内部的车载充电器。

充电站属于电网基础设施的一部分, 安装于街道沿线、停车场或家庭车库中; 其主要目的是为 PHEV 提供电源来为电池充电。车载充电器负责为电池组充电的最终阶段。它接收来自 EVSE 的交流电源, 并将其转变为所需的电池充电曲线。

尽管两类系统的充电原理不同, 但两种命名规则 (“车载” 和 “非车载” 充电器) 的相似性使大众对这两类系统产生了混淆。车载充电器在向电池管理系统 (BMS) 供电之前, 必须对来自车载交流充电器 (图1) 的电力进行调节 (转换为高压直流), 而车载直流充电器则无需车载充电器, 直接与电池管理系统连接。

在本文中, 我们将介绍车载充电器及其工作原理和适用性。我们还将介绍充电站及其如何与车载充电器和电动汽车 BMS 系统交互, 以及各种电源架构的实现方式。

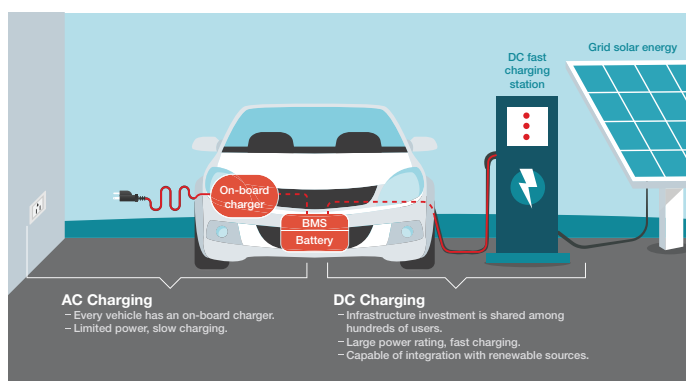


图 1.交流/直流充电站和车载充电器之间的区别。

## 车载与非车载充电:电源子系统

车载充电器和非车载充电器的电源子系统 (模块) 根据充电功率级别进行区分, 如图 2 所示。非车载 (直流) 充电器的电源子系统通常设计为传输更高的千瓦

功率, 需要 PHEV 具有更复杂的 BMS。此外, 它显著减轻了 PHEV 的重量, 从而提高了车辆的整体效率。另一方面, 车载充电器通常用于较低千瓦功率的传输, 会使 PHEV 的重量显著增加。

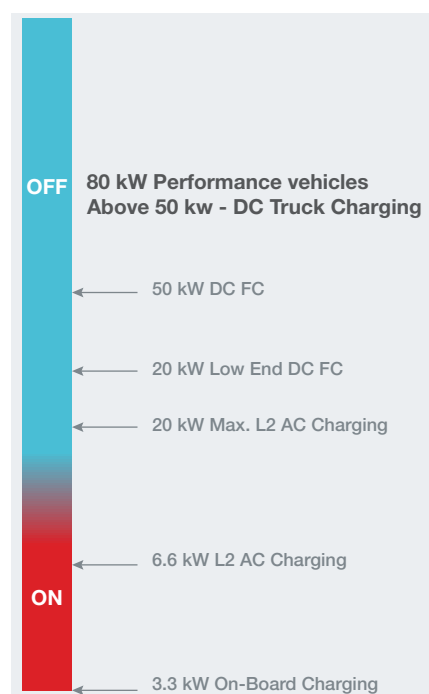


图 2.车载与非车载充电的电源和充电级别。

## 充电级别、类型、模式和充电时间的含义

电池容量因电池而异; 由于它们需要不同的充电电流和电压, EVSE 和车载充电器必须支持不同的充电级别、类型和模式, 并最终决定了电池的充电时间。例如, 典型的单相车载充电器可转换 3.5kW 的功率级别, 需要通过 220V 的输入电压提供 16A 的输入电流。车载 3.3kW 充电器可在约四小时内, 通过

240V 电源将 PHEV 中电量耗尽的 16kWh 电池组充至 95% 电量 [1]。

充电系统主要有两种类型,如图 3 所示:交流和直流充电系统。交流充电器通过车辆的车载充电器为电池充电,而直流充电器直接为车辆的电池充电。

我们首先了解下交流充电站,美国汽车工程师协会(SAE)进一步将其分为不同的标准级别。

1 级 EVSE (通常为家用充电器) 使用通用的 120VAC/230VAC 电源,提供 12A 至 16A 的电流范围,将 24kWh 的电池充满需要 12 到 17 小时。

2 级 EVSE (通常用于商业领域,例如商场、办公楼等) 使用多相 240VAC 电源,为更强大的汽车充电器供电,电流范围在 15A 至 80A 之间,将 24kWh 的电池完全充满需要八小时左右。

直流充电站还有一个未经 SAE 认可的非正式级别,即 3 级直流。此类充电站使用外部充电器直接为车辆电池提供高压(300V 至 750V)直流电,电流高达 400A。3 级充电绕过了电动汽车上的车载充电器,如图 3 中的红线所示。由于直接为车辆提供高功率,显著降低了所需的充电总时长,这也为 3 级充电赢得了“快速充电器”的美誉。典型 24kWh 电池的充电时间不足 30 分钟,如表 1 所示。

根据国际电工委员会(IEC)的模式定义(IEC 62196-1:2011标准),充电模式共有四种 [2]:

- 模式 1 - 使用一般电源插座的慢充(单相或三相)。

- 模式 2 - 使用一般电源插座的慢充,但配有电动汽车专用的保护措施。
- 模式 3 - 使用特定于电动汽车的多芯插座、提供控制和保护功能的慢充或快充(符合 SAE J1772 和 IEC 62196 标准)。
- 模式 4 - 使用特殊充电技术的快充,例如 Charge de Move (CHAdeMO)。

此外,还有四种插头类型:

- 类型 1 - 单相车辆插头,满足 SAE J1772/2009 汽车插头规范。
- 类型 2 - 单相和三相车辆插头,满足 VDE-AR-E 2623-2-2 插头规范。
- 类型 3 - 单相和三相车辆插头,配有安全快门,满足电动汽车插头联盟的提议。
- 类型 4 - 快充插头,用于 CHAdeMO 等特殊系统。

## 功能代码和标准

车载和非车载充电器都需要遵守地方政府和公共设施委员会要求的各种规范,具体取决于部署所在地。通常会涉及以下方面的重要安全和操作要求:

- 电磁兼容性(EMC)辐射和抗扰度(美国:联邦通信委员会第 15 部分 A 类;欧盟(EU)欧洲标准(EN):EN 55011、EN 55022 和 IEC 61000-4)。
- 效率(96% 及以上)。

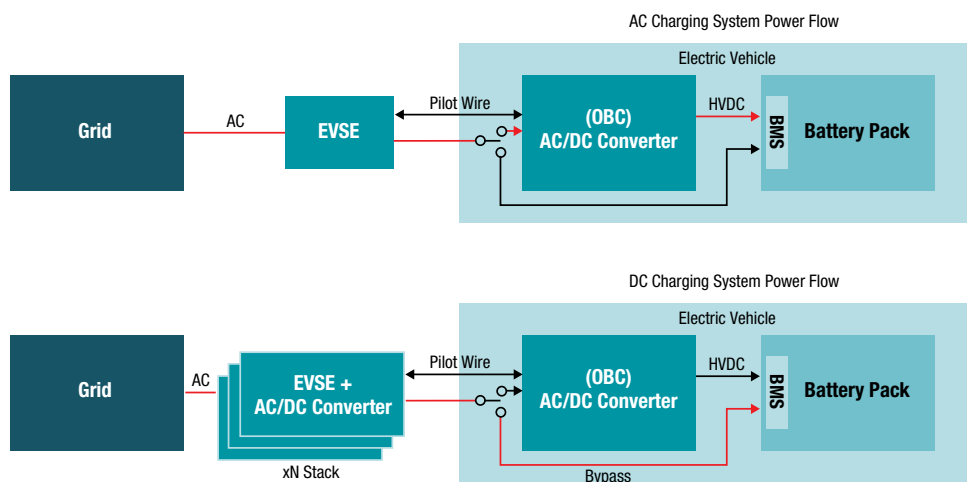


图 3. 充电级别 1、2 和 3 的组织。

EVSE 类型	电源	充电器电源	24kWh 电池的大致充电时间
交流充电站:1 级家用	120/230VAC, 12A 到 16A (单相)	~1.44kW 到 ~1.92kW	~17 小时
交流充电站:2 级商用	208/~240VAC, 15A 到 ~80A (单相/分相)	~3.1kW 到 ~19.2kW	~8 小时
直流充电站:3 级快速充电器	300VDC 至 600VDC, 最大 400A (多相)	从 120kW 到最高 240kW	~30 分钟

表 1.EVSE 级别 1、2 和 3 的组织。

- 谐波电流总谐波失真 (iTHD) <7% (符合电气电子工程师协会 [IEEE] 519 要求)。
- 外壳保护 (例如 IP54)。
- 连接器类型 (CHAdeMO、组合充电系统 (CCS) 1 (SAE J1772 组合)、CCS2 (IEC 61851-23)、国标 GB/T)。
- 安全合规性 (在美国为保险商实验室 (UL) 2202、UL 2231-1 和 UL 2231-2。在欧洲为 IEC 62196、IEC 61851、Conformité Européene (CE) 标识)。

## 从系统角度了解充电站

图 4 显示了交流充电站的简要方框图。这是 2 级商用电动汽车充电站，交流充电站直接将电网中的交流电充入电动汽车。电流和电压监控子系统可监控传输到车辆中的能量。交流继电器会根据主机控制器的判断，与电动汽车建立或断开连接。车辆接口模拟前端会控制来自连接器的导频信号；此信号作为电动汽车

和 EVSE 之间的握手机制，与电动汽车就电源状态、可用功率和充电状态进行协商。

充电器将包括 AC/DC 转换器，提供为上述系统中各种其他组件上电所必需的辅助电源。主机微控制器 (MCU) 作为系统控制器，通常会管理所有内部服务。车辆通信模块包括控制器局域网 (CAN)、RS-485 和以太网等接口，以便与电动汽车和充电站网络通信。大多数 2 级充电站还包括人机界面，通过提供可视状态更新，改善充电站的用户体验。

交流充电站和直流充电站的主要区别是有无功功率因数校正 (PFC) 和 DC/DC 转换，如图 5 所示。PFC 级可确保输入电流与电网电压同相位，从而改善电网的整体功率因数。通常多级 AC/DC 转换会将电网中的多相交流电转换为高压直流电。紧随其后的 DC/DC 转换可以生成稳定的直流电，并传输到电动汽车，从而绕过车载充电器功率部分。有源 PFC 功率级有多种功率级架构，单相架构和三相架构是两种较为常见的架构。

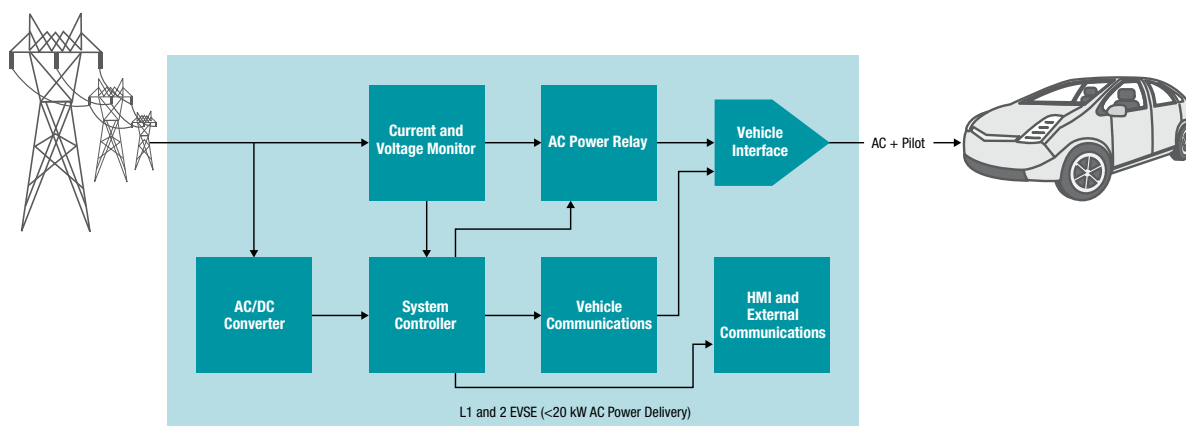


图 4.交流充电站的典型方框图。

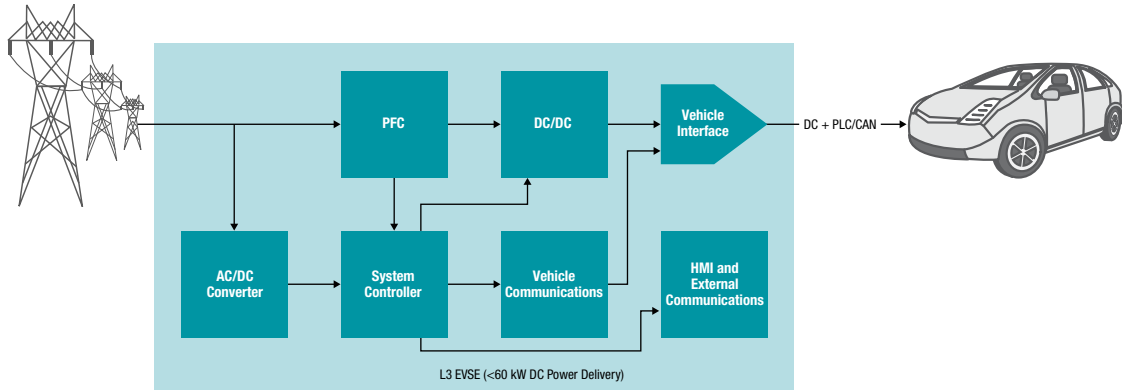


图 5.直流充电站的典型方框图。

## EVSE 和车载充电器中的电源架构

综上所述,不同的充电级别会为车载充电器或 EVSE 产生不同的额定功率,从而将电力电子器件分为单相输入架构和三相输入架构,受其影响最大的是 PFC 电路。

### 单相架构

PFC 是车载充电器/EVSE 功率级的第一级。PFC 的目标是将输入电流转换为与电网电压同相的近似正弦波形,减少注入电网的谐波,改善功率因数,以符合各种国际标准。此外, PFC 可为后续 DC/DC 转换提供稳定的输入电压。

图 6 是单相输入架构的方框图。它需要单相 PFC,将一个单相和中性线作为输入。您可以在这里使用单级升压 PFC 或交错双级 PFC。单级 PFC 结构简单,可采用低成本控制器轻松实现。交错拓扑有利于输入和输出

电流消除,可以更方便地进行电磁干扰 (EMI) 滤波设计,使储能元件更小,还能更好地散热 [3]。

PFC 之后为 DC/DC 转换 [1],提供电隔离 [2] 并生成输出 [3],严格遵循高压电池的充电曲线。对二级拓扑的选择取决于对每个有源组件的应力强度 [4]。您可以从各种拓扑中进行选择,包括谐振电感器-电感器-电容器 (LLC) 半桥、硬开关半桥、相移全桥或双半桥 [5]。

其他六个主要子系统包括:

- 辅助电源,将线路侧输入电压转换为辅助电源轨。示例包括栅极驱动器、电流感应电路、电压感应电路和控制器。其拓扑结构通常是隔离的低成本反激式拓扑。
- 隔离式栅极驱动器,集成了数字隔离器和传统的栅极驱动器。它在低压侧接受来自 DC/DC 控制器集成电路 (IC) 的低功率输入,并为高压侧的大功

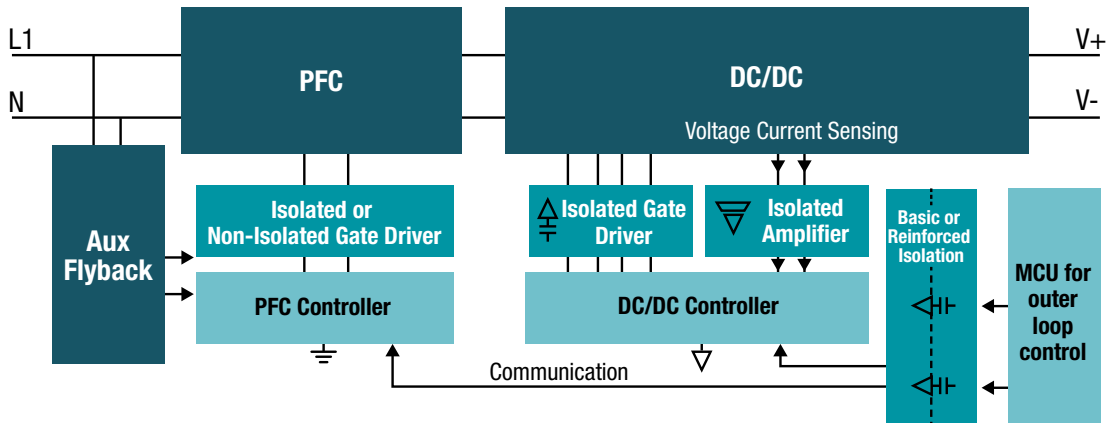


图 6.单相输入架构。

率晶体管产生大电流栅极驱动输入。它还集成了多种安全功能,例如过流保护、米勒钳位等。

- 非隔离式栅极驱动器,适用于不需要隔离的情况,因为在传统的连续导通模式升压架构中,PFC控制器与PFC功率级连接至相同的地平面。最近出现一种向无桥架构发展的趋势,消除了传统的二极管桥,例如图腾柱 PFC。隔离式栅极驱动器在 PFC 中变得更加常用。
- 电压感应,监控电压幅度。通常使用一个电阻分压器对高压进行分压。压降间接代表整个输入电压。需要进行电隔离,以防止高压造成触电危险。
- 电流感应,监控DC/DC转换器输入和输出电流的幅度和方向。可以使用霍尔传感器间接感应电流,或使用分流电阻器直接感应电流。
- 信号隔离,为两个不同地电位的系统之间提供电隔离。这可实现从低压侧 MCU 到高压侧的 DC/DC控制器或 PFC 控制器之间的高速信号通信。

### 三相架构

更高的功率传输需要电网的三相输入源。为了更大幅度地传输电力,同时尽量减少导线数量,电网通常会以三相方式提供市电,形成了以是否有中性点连接来定义的两类架构。

图 7 展示了结合三个单相模块的架构。输入可以是相电压或线电压。单相输入模块的优势是转换电路更简单、更高效。除了需要乘以三以外,所有子系统和要求

都与单相输入车载或 EVSE 充电器类似。虽然此结构需要更多的功率晶体管和感应电路,但可以减少电流应力和滤波方面的工作量。因此您可以使用更小、更薄的组件。这种模块组合还降低了 PFC 和 DC/DC 控制资源的压力,可分别实施模拟控制器,成本更低,还降低了中央 MCU 的控制复杂性。

图 8 说明了另一种连接所有三相(也可选择同时连接中性线)的架构。此处常用的 PFC 拓扑是三相有源电桥,或 Vienna 整流器 [7]。在本例中,后级的 DC/DC 转换器要么在 700VDC 左右工作,要么串联连接,后者的目的是减少功率器件的电压应力。

此外,控制算法将变得更加复杂,需要在系统中设计功能强大的 MCU。

图 8 还展示了使用 MCU 分别控制 PFC (例如 TI 的 C2000™ [TMS320F280025](#) 实时控制 MCU) 和 DC/DC 转换 (例如 TI 的 C2000 [TMS320F280049](#) 实时控制 MCU) 的示例。与单相模块化方法不同,需要使用隔离式栅极驱动器或具有高浮动电压的半桥栅极驱动器来驱动 PFC 级。在图 8 中,如果实施了传统的升压架构,您可以使用非隔离式栅极驱动器,因为所有 PFC 功率晶体管均位于低侧。

### 完整的车载充电器

图 9 展示了基于模拟控制的常见车载充电器电源架构,额定功率高达 3.3kW。它从交流电网线路中接受通用的 85-265V 输入电压,并提供从 200V 到 450V 的直流输出电压范围,最大电流为 16A。PFC 包括并

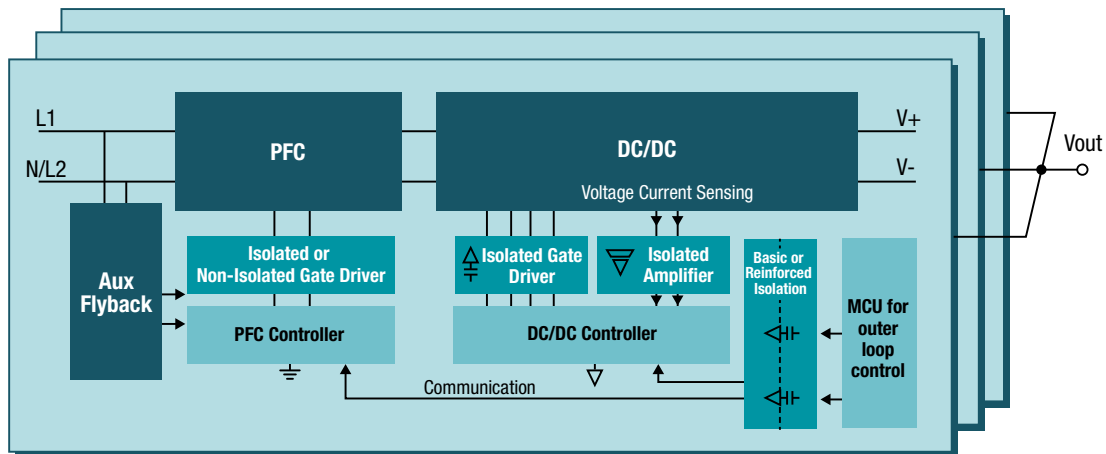


图 7.三相输入架构的第一类。



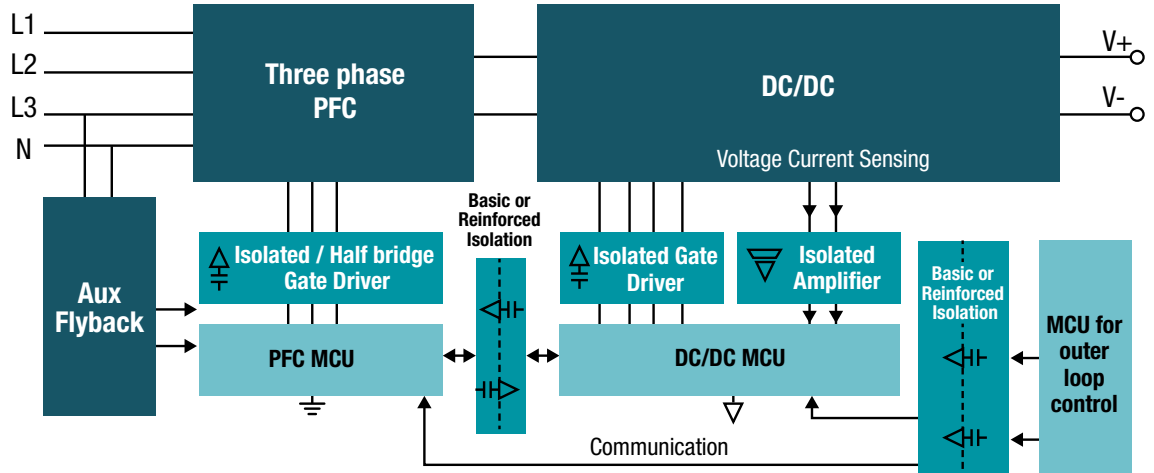


图 8. 三相输入架构的第二类。

联交错AC/DC转换器，后跟脉宽调制 (PWM) 模拟控制相移全桥DC/DC转换器。DC/DC转换器在零电压开关 (ZVS) 条件下运行，以提升效率和功率密度。

交错式PFC由两个并联的升压转换器组成，两者180度异相运行。在此实施中，一个大型 3.3kW PFC 级拆分为两个 1.65kW PFC 级，使用更多（但更小）的组件，实现了更好的热量分布。由于电感器的电流是异相的，可以彼此消除，因此减少了输入纹波电流。所有这些优势都有助于实现更高功率和更高密度的设计。交错的其他优势包括易于扩展到更高功率，外形更小。

PFC 级的框图包括：

- EMI 滤波器，旨在减少差模和共模噪声，以符合 EMC 法规标准。它抑制了可能引起其他器件故障的 EMI。它还保护下游功率电子器件免受浪涌尖峰和浪涌电流的危害。
- 交流电压输入感应功能，可读取输入的均方根电压。此信息非常重要，在输入电压低于欠压阈值时，MCU 可限制输入电流，执行过压保护。
- 交错 PFC 级，由模拟控制器控制，例如 TI 的 [UCC28070-Q1](#)。此控制器包含多项创新（包括电流合成和量化电压前馈），用以促进功率因数、效率、THD 和瞬态响应等方面的性能提升。

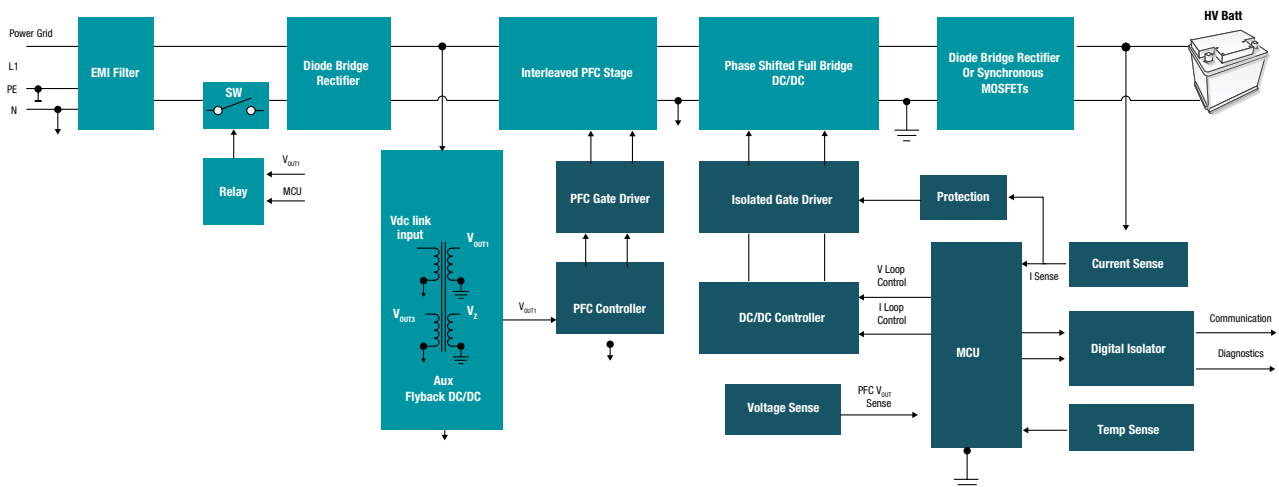


图 9. PHEV应用的基于模拟控制的车载充电器参考图。点击此处查看附录中的详图。

- 低侧栅极驱动器, 接受 PFC 控制器的低功率输入, 并为大功率晶体管 (例如 TI 的 [UCC27524A-Q1](#)) 产生大电流栅极驱动输入。此驱动器能够将 5A 拉电流和 5A 灌电流的峰值电流传送到栅极, 提供轨到轨输出和非常小的传播延迟 (典型值为 13ns)。
- 单向辅助电源, 由 PWM 控制器控制, 例如 TI 的 [UCC28700-Q1](#)。它可以将约 400V 的高电压输入转换为多个低压轨。它为 PFC 侧和 DC/DC 转换器侧提供偏置功率。驱动金属氧化物半导体场效应晶体管 (MOSFET) 的典型值是 12V, 驱动隔离式栅极驱动器的典型值是 16V, 驱动跟踪低压降稳压器 (LDO) 的典型值是 6.5V。
- 电压和电流传感器, 直接由交错 PFC 控制器实现。电阻分压器执行电压感应, 电流传感变压器执行电流感应。

在次级侧, DC/DC 转换基于具有二极管整流的相移全桥拓扑实现。方框图包含:

- 隔离式电压感应, 置于 DC/DC 转换器的输入, 通过隔离放大器执行, 例如 TI 的 [AMC1311-Q1](#)。隔离式电流感应, 置于 DC/DC 转换器的输出, 通过隔离放大器 (例如 TI 的 [AMC1301-Q1](#)) 执行, 外加运算放大器 (op amp), 例如 TI 的 [OPA376-Q1](#)。AMC1301-Q1 会精确读取电流输入, 并转换为差分输出, op amp 会将差分输出转换为单端输出。
- 温度传感器 (例如 TI 的 [LMT87-Q1](#)) 靠近功率晶体管放置, 可使运行中的功率晶体管正常运行。检查外壳或内部温度 (取决于传感器的位置), 提供保护。当温度超过阈值时, 它会立即关闭系统。
- 隔离式栅极驱动器, 可以是单通道, 例如 TI 的 [ISO5451-Q1](#); 也可以是隔离双通道, 例如 TI 的

[UCC21520-Q1](#)。它在低压侧接受来自 DC/DC 控制器 IC 的低功率输入, 并为高压侧的 MOSFET 栅极产生大电流栅极驱动。

- DC/DC 转换器, 将 PFC 输出转换为专用直流输出, 严格遵循电池充电曲线。相移全桥控制器, 例如 TI 的 [UCC28951-Q1](#), 驱动初级侧的所有 MOSFET。相移全桥拓扑的主要优势是可作为 ZVS, 显著提高效率, 降低 EMI。
- MCU, 监控系统整体状态。它可生成输出电压和电流基准, 用于操控 DC/DC 控制器的电压和电流环路。它还可读取温度, 控制风扇, 并与液晶显示器 (LCD) 和用户界面接口。此外, 它还可通过 CAN 硬件接口在数字化数据与车辆中的其他 MCU 之间建立接口。

## 结束语

随着全球范围内越来越多的 EV 和 HEV 上路行驶, 汽车系统开发人员需要提升效率并缩短这些车辆的电池充电时间, 同时不能使汽车增加过多重量。在电池驱动的车辆部署中, EVSE 和车载充电器均扮演着重要角色。

虽然工业设计师通常会设计 EVSE, 汽车供应商会设计车辆, 但不同技术必须顺畅配合。考虑到这一点, 在本文中我们尝试消除车载充电器和充电站之间的所有混淆。它们之间的区别好像很简单: 车载充电器重量较轻, 因此放置于车辆内部, 用于为电池充电, 并需要符合安全标准; 充电站在车辆外部, 通过充电连接器为车载充电器或直接向电池提供高电压和高功率。不过两种系统之间还有更多细微差别。

根据电力输送能力的不同, 充电站分为不同级别, 3 级充电站绕过车载充电器, 直接向车辆电池提供最高 240kW 的功率。充电站和车载充电器均会实施类似的电源架构, 输入可以是单相, 也可以是三相。

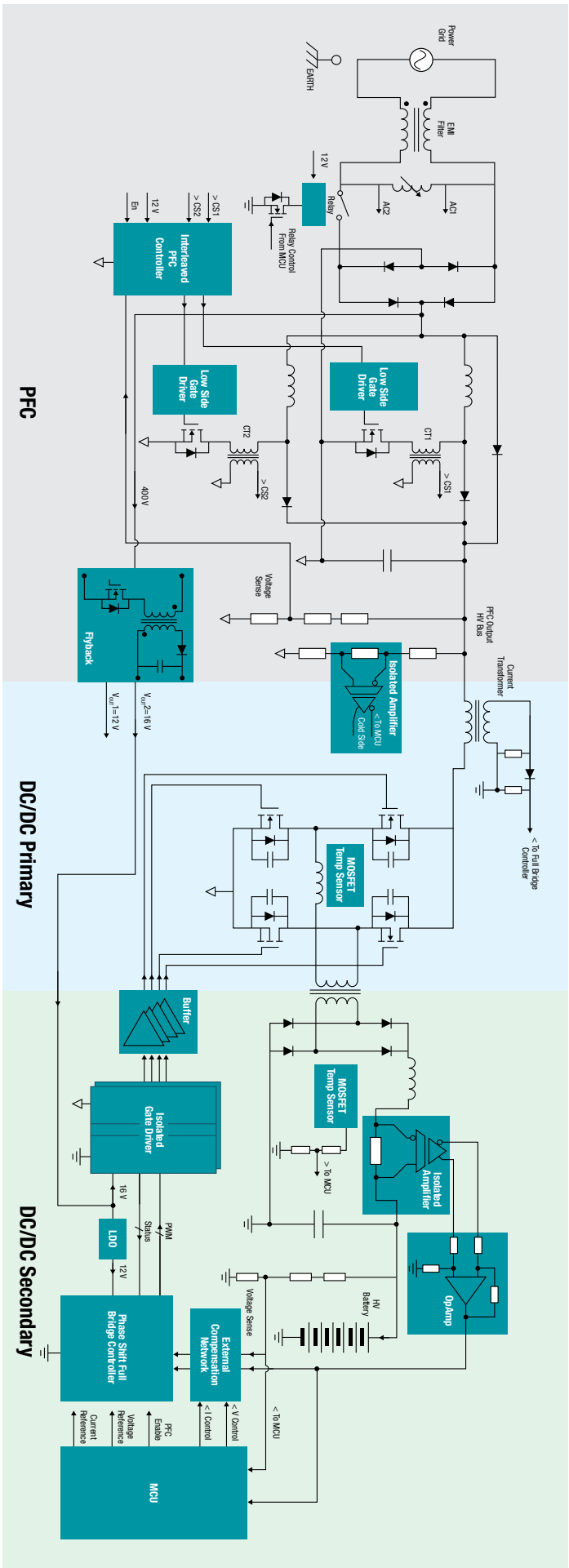


## 参考文献

1. Gautam, Deepak, Fariborz Musavi, Murray Edington, Wilson Eberle and William G. Dunford. “[An Automotive On-Board 3.3 kW Battery Charger for PHEV Application.](#)” IEEE Transactions on Vehicular Technology (61) 8, October 2012: 3466-3474.
2. International Electrotechnical Commission (2011). “[Plugs, socket-outlets, vehicle connectors and vehicle inlets – Conductive charging of electric vehicles.](#)” Accessed 6 Feb. 2018.
3. Marjanovic, Milan 和 Matthias Ulmann.《[全功能 350W 离线电源转换器设计评审](#)》，德州仪器 (TI) 电源设计研讨会 SEM2000, 2012。
4. Roberto Scibilia.《[2kW 并联电源模块设计评审](#)》，德州仪器 (TI) 电源设计研讨会 SEM2200, 2016。
5. Ye, Zhong.《具有宽范围 ZVS 和零循环电流的双半桥直流/直流转换器》，德州仪器 (TI) 电源设计研讨会 SEM1900, 2010。
6. Dow, Y.S., H.H.Kim, Y.I.Kwon, B.Y.Kim and J.C. Kim. “A Study of 6.6 kW On Board Charger for Electric Vehicle.” KINTEX Korea, May 3-6, 2015.
7. Manish Bhardwaj.《[基于 Vienna 整流器且采用 C2000 MCU 的三相功率因数校正参考设计](#)》，德州仪器 TI Designs 参考设计, 2017。

**重要声明:** 本文所提及德州仪器 (TI) 及其子公司的产品和服务均依照 TI 标准销售条款和条件进行销售。TI 建议用户在下订单前查阅全面的全新产品与服务信息。TI 对应用帮助、客户应用或产品设计、软件性能或侵犯专利不承担任何责任。有关任何其他公司产品或服务的发布信息均不构成 TI 因此对其的批准、担保或认可。

平台标识、C2000 和 Piccolo 是德州仪器 (TI) 的商标。所有其它商标均是其各自所有者的财产。



## 重要声明和免责声明

TI 提供技术和可靠性数据（包括数据表）、设计资源（包括参考设计）、应用或其他设计建议、网络工具、安全信息和其他资源，不保证没有瑕疵且不做任何明示或暗示的担保，包括但不限于对适销性、某特定用途方面的适用性或不侵犯任何第三方知识产权的暗示担保。

这些资源可供使用 TI 产品进行设计的熟练开发人员使用。您将自行承担以下全部责任：(1) 针对您的应用选择合适的 TI 产品，(2) 设计、验证并测试您的应用，(3) 确保您的应用满足相应标准以及任何其他安全、安保或其他要求。这些资源如有变更，恕不另行通知。TI 授权您仅可将这些资源用于研发本资源所述的 TI 产品的应用。严禁对这些资源进行其他复制或展示。您无权使用任何其他 TI 知识产权或任何第三方知识产权。您应全额赔偿因在这些资源的使用中对 TI 及其代表造成的任何索赔、损害、成本、损失和债务，TI 对此概不负责。

TI 提供的产品受 TI 的销售条款 (<https://www.ti.com.cn/zh-cn/legal/termsofsale.html>) 或 [ti.com.cn](https://www.ti.com.cn) 上其他适用条款/TI 产品随附的其他适用条款的约束。TI 提供这些资源并不会扩展或以其他方式更改 TI 针对 TI 产品发布的适用的担保或担保免责声明。

邮寄地址：上海市浦东新区世纪大道 1568 号中建大厦 32 楼，邮政编码：200122

Copyright © 2021 德州仪器半导体技术（上海）有限公司