

## Analog Engineer's Circuit

## 低功耗传感器测量：3.3V、1Ksps、12 位单端、双电源电路



Reed Kaczmarek

## 设计目标

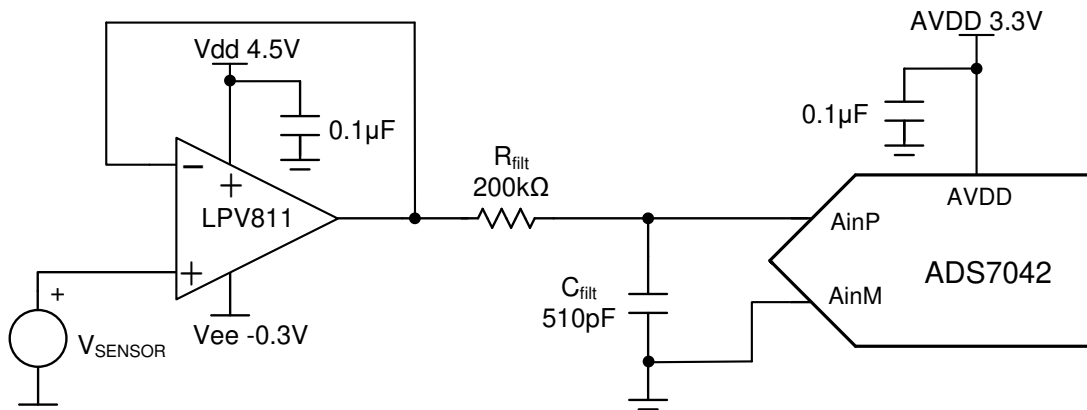
输入	ADC 输入	数字输出 ADS7042
$V_{inMin} = 0V$	$A_{IN\_P} = 0V, A_{IN\_M} = 0V$	000 <sub>H</sub> 或 0 <sub>10</sub>
$V_{inMax} = 3.3V$	$A_{IN\_P} = 3.3V, A_{IN\_M} = 0V$	FFF <sub>H</sub> 或 4096 <sub>10</sub>

## 电源

AVDD	V <sub>ee</sub>	V <sub>dd</sub>
3.3V	-0.3V	4.5V

## 设计说明

此设计展示了一款用于驱动 SAR ADC 且在运行期间仅消耗纳瓦级功率的低功耗放大器。此设计适用于收集传感器数据的系统，这类系统需要功耗仅为几  $\mu W$  的低功耗信号链。[PIR 传感器](#)、[气体传感器](#) 和 [血糖监测仪](#) 是受益于此 SAR ADC 设计的功耗敏感型系统的几个例子。您可以调整元件选择部分的值，以允许不同的数据吞吐率和不同带宽的放大器。[低功耗传感器测量：3.3V、1ksps、12 位、单端、单电源电路](#) 中显示了该电路的简化版本，这一版本中将负电源接地。本示例中的  $-0.3V$  负电源用于实现尽可能最佳的线性输入信号范围。有关低功耗 SAR 设计中权衡因素的详细说明，请参阅 [SAR ADC 功率调节](#)。



Copyright © 2017, Texas Instruments Incorporated

## 规格

规格	计算值	仿真值	测得值
瞬态 ADC 输入趋稳 (1ksps)	$< 0.5 \times \text{LSB} = 402\mu\text{V}$	41.6 $\mu\text{V}$	不适用
AVDD 电源电流 (1ksps)	230nA	不适用	214.8nA
AVDD 电源功率 (1ksps)	759nW	不适用	709nW
VDD OPAMP 电源电流	450nA	不适用	431.6nA
VDD OPAMP 电源功率	2.025 $\mu\text{W}$	不适用	1.942 $\mu\text{W}$
AVDD + VDD 系统功率 (1ksps)	2.784 $\mu\text{W}$	不适用	2.651 $\mu\text{W}$

## 设计说明

- 根据共模、输出摆幅和线性开环增益规格，确定运算放大器的线性范围。“元件选择”部分中介绍了该内容。
- 选择适合 Cfilt 的 COG (NPO) 电容器以最大限度减少失真。
- [TI 精密实验室 - ADC](#) 培训视频系列介绍了选择电荷桶电路 Rfilt 和 Cfilt 的方法 ( 请参阅 [SAR ADC 前端元件选择简介](#) )。此类元件值取决于放大器带宽、数据转换器采样速率以及数据转换器设计。此处所示的规格值可为该示例中的放大器和数据转换器提供良好的趋稳和交流性能。如果修改了设计，则需要选择其他 RC 滤波器。

## 元件选型

- 选择低功耗运算放大器：

- 电源电流  $< 0.5\mu\text{A}$
- 增益带宽积  $> 5\text{kHz}$  ( 采样速率的 5 倍 )
- 单位增益稳定
- LPV811 - 450nA 电源电流，8kHz 增益带宽积，单位增益稳定

- 查找运算放大器线性运行的最大和最小输出：

$$V_{ee} + 0\text{V} < V_{out} < V_{dd} - 0.9\text{V} \text{ from LPV811 } V_{cm} \text{ specification}$$

$$V_{ee} + 10\text{mV} < V_{out} < V_{dd} - 10\text{mV} \text{ from LPV811 } V_{out} \text{ swing specification}$$

$$V_{ee} + 0.3\text{V} < V_{out} < V_{dd} - 0.3\text{V} \text{ from LPV811 } A_{ol} \text{ linear region specification}$$

- 采用预期值进行典型功率计算 (1ksps)。有关低功耗 SAR 设计中权衡因素的详细说明，请参阅 [SAR ADC 功率调节](#)：

$$P_{AVDD} = I_{AVDD\_AVG} \times AVDD = 230\text{ nA} \times 3.3\text{ V} = 759\text{ nW}$$

$$P_{LPV811} = I_{LPV811} \times (V_{dd} - V_{ee}) = 450\text{ nA} \times [4.5\text{ V} - (-0.3\text{ V})] = 2.16\text{ }\mu\text{W}$$

$$P_{total} = P_{AVDD} + P_{LPV811} = 759\text{ nW} + 2.16\text{ }\mu\text{W} = 2.919\text{ }\mu\text{W}$$

- 采用测量值进行典型功率计算 (1ksps)：

$$P_{AVDD} = I_{AVDD\_AVG} \times AVDD = 214.8\text{ nA} \times 3.3\text{ V} = 708.8\text{ nW}$$

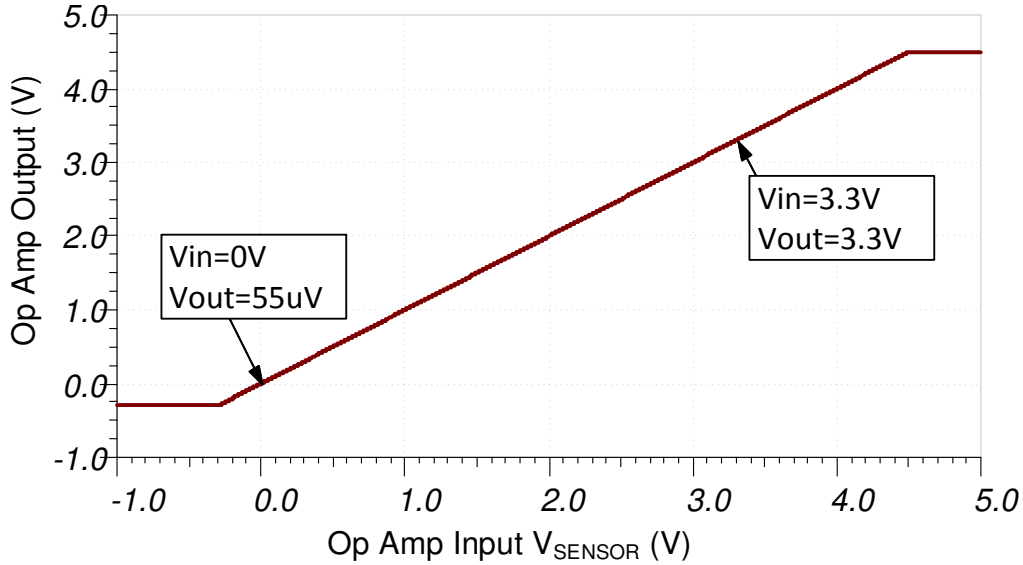
$$P_{LPV811} = I_{LPV811} \times (V_{dd} - V_{ee}) = 431.6\text{ nA} \times [4.5\text{ V} - (-0.3\text{ V})] = 2.071\text{ }\mu\text{W}$$

$$P_{total} = P_{AVDD} + P_{LPV811} = 708.8\text{ nW} + 2.071\text{ }\mu\text{W} = 2.780\text{ }\mu\text{W}$$

- 查找可在 1ksps 实现趋稳的 Rfilt 和 Cfilt。请参阅 [优化 Rfilt 和 Cfilt 值](#) ( [精密实验室](#) 视频 ) 了解选择 Rfilt 和 Cfilt 的算法。经证实，200k $\Omega$  和 510pF 的最终值可确保趋稳至远低于最低有效位 (LSB)  $\frac{1}{2}$  的位置。

### 直流传输特性

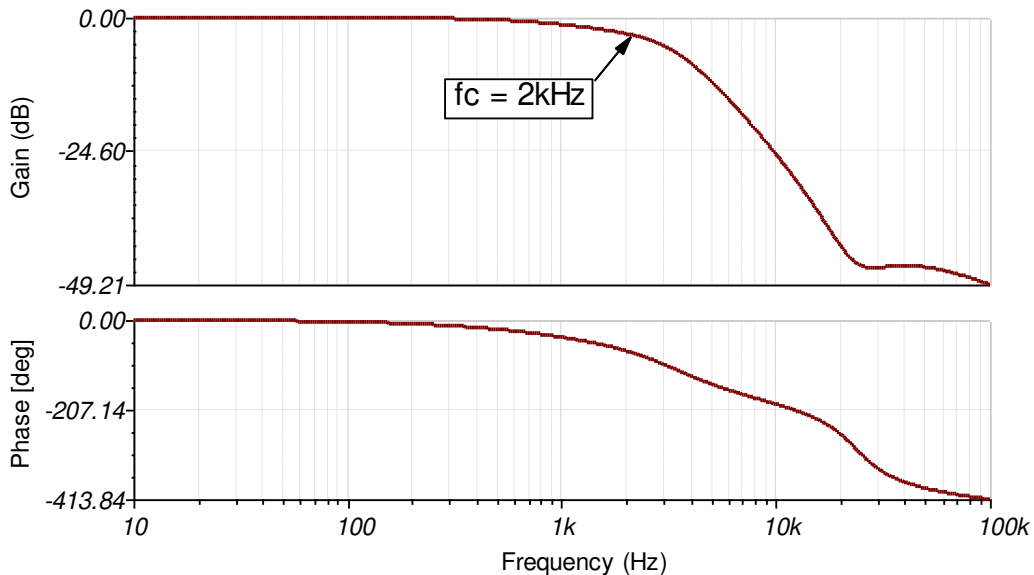
下图展示了 0V 至 3.3V 输入的线性输出响应。该 ADC 的满量程 (FSR) 处于运算放大器的线性范围内。有关该主题的详细理论，请参阅 [使用运算放大器时确定 SAR ADC 的线性范围](#)。



### 交流传输特性

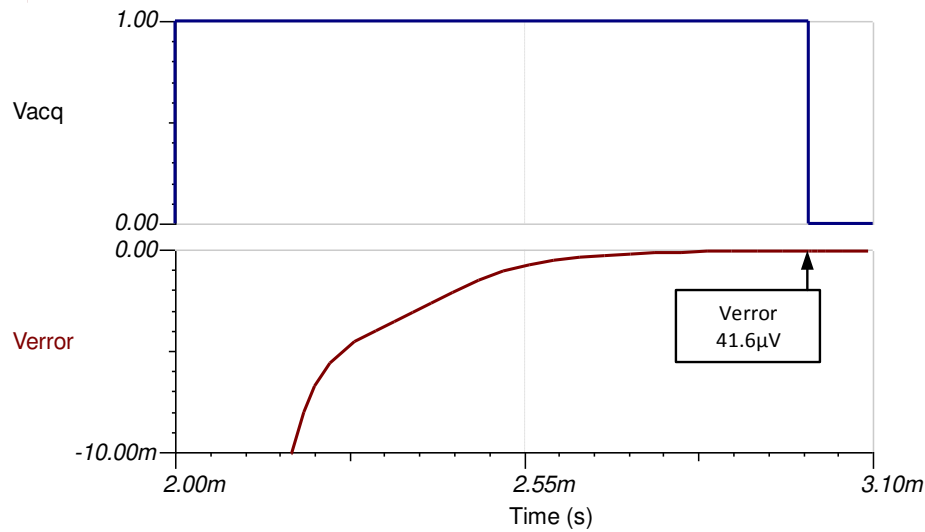
带宽仿真包括放大器输出阻抗和 RC 电荷桶电路 (R<sub>filt</sub> 和 C<sub>filt</sub>) 的影响。RC 电路的带宽如以下公式所示为 1.56kHz。2kHz 的仿真带宽包括输出阻抗与负载阻抗相互作用的影响。请参阅 [TI 精密实验室 - 运算放大器：带宽 1](#)，了解有关此主题的更多详细信息。

$$f_c = \frac{1}{2 \times \pi \times R_{\text{filt}} \times C_{\text{filt}}} = \frac{1}{2 \times \pi \times (200 \text{ k}\Omega) \times (510 \text{ pF})} = 1.56 \text{ kHz}$$



## 瞬态 ADC 输入稳定仿真

以下仿真显示了趋稳至 3V 直流输入信号的情况。这种类型的仿真表明采样保持反冲电路已正确选择到  $\frac{1}{2}$  LSB (402 $\mu$ V) 范围内。请参阅 [SAR ADC 前端元件选择简介](#)，了解有关此主题的理论。



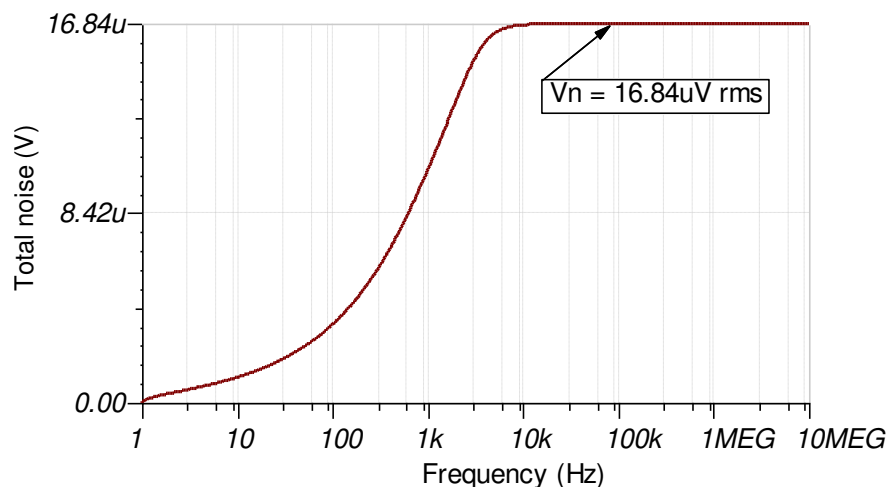
## 噪声仿真

本部分概要介绍如何使用简化的噪声计算方法进行粗略估算。我们在此计算中忽略电阻器噪声，因为在频率大于 10kHz 的情况下此噪声会衰减。

$$f_c = \frac{1}{2 \times \pi \times R_{\text{filt}} \times C_{\text{filt}}} = \frac{1}{2 \times \pi \times 200 \text{ k}\Omega \times 510 \text{ pF}} = 1560 \text{ Hz}$$

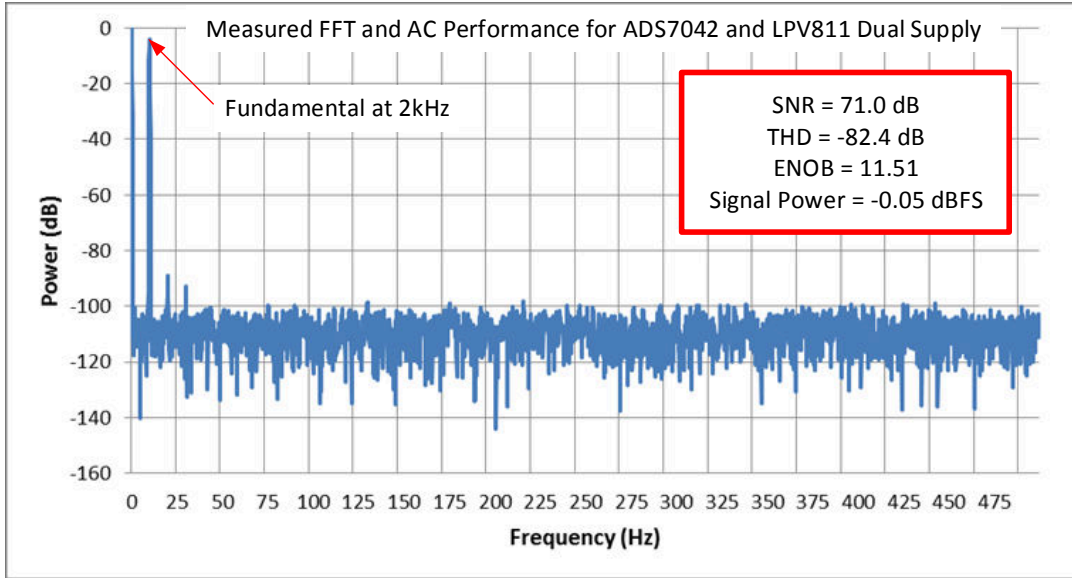
$$E_n = e_{n811} \times \sqrt{K_n \times f_c} = \frac{340 \text{ nV}}{\sqrt{\text{Hz}}} \times \sqrt{1.57 \times 1560 \text{ Hz}} = 16.8 \mu\text{V}$$

请注意，计算值与仿真值之间匹配良好。请参阅 [计算 ADC 系统的总噪声](#) 了解有关此主题的理论。



## 测量 FFT

该性能是在 ADS7042EVM 的修改版本上以 10Hz 输入正弦波测得的。交流性能显示 SNR = 71.0dB、THD = -82.4dB 且 ENOB (有效位数) = 11.51，这与该 ADC 的额定性能 (SNR = 70dB 且 THD = -80dB) 非常匹配。此测试是在室温下进行的。有关此主题的更多详细信息，请参阅[频域简介](#)。



## 设计中采用的器件

器件	主要特性	链路	类似器件
ADS7042 <sup>(1)</sup>	12 位分辨率，SPI，1Msps 采样速率，单端输入，AVDD 基准输入范围为 1.6V 至 3.6V。	具有 SPI 接口的 12 位 1MSPS 超低功耗、超小型 SAR ADC	模数转换器 (ADC)
LPV811 <sup>(2)</sup>	8kHz 带宽，轨到轨输出，450nA 电源电流，单位增益稳定	单通道 450nA 毫微功耗精密运算放大器	运算放大器

- (1) ADS7042 使用 AVDD 作为参考输入端。使用高 PSRR LDO (如 TPS7A47) 作为电源。  
(2) LPV811 也常用于低速传感器应用。此外，轨到轨输出允许在整个 ADC 输入范围内线性摆动。

## 主要文件链接 (TINA)

德州仪器 (TI)，[SBAM342 电路设计文件](#)

## 修订历史记录

注：以前版本的页码可能与当前版本的页码不同

### Changes from Revision A (March 2019) to Revision B (September 2024) Page

- 通篇更新了表格、图和交叉参考的格式..... 1

### Changes from Revision \* (November 2017) to Revision A (March 2019) Page

- 缩短了标题并将标题角色更改为“数据转换器”..... 1
- 向电路指导手册登录页面添加了链接..... 1

## 商标

所有商标均为其各自所有者的财产。

## 重要声明和免责声明

TI“按原样”提供技术和可靠性数据（包括数据表）、设计资源（包括参考设计）、应用或其他设计建议、网络工具、安全信息和其他资源，不保证没有瑕疵且不做任何明示或暗示的担保，包括但不限于对适销性、某特定用途方面的适用性或不侵犯任何第三方知识产权的暗示担保。

这些资源可供使用 TI 产品进行设计的熟练开发人员使用。您将自行承担以下全部责任：(1) 针对您的应用选择合适的 TI 产品，(2) 设计、验证并测试您的应用，(3) 确保您的应用满足相应标准以及任何其他功能安全、信息安全、监管或其他要求。

这些资源如有变更，恕不另行通知。TI 授权您仅可将这些资源用于研发本资源所述的 TI 产品的应用。严禁对这些资源进行其他复制或展示。您无权使用任何其他 TI 知识产权或任何第三方知识产权。您应全额赔偿因在这些资源的使用中对 TI 及其代表造成的任何索赔、损害、成本、损失和债务，TI 对此概不负责。

TI 提供的产品受 [TI 的销售条款](#) 或 [ti.com](#) 上其他适用条款/TI 产品随附的其他适用条款的约束。TI 提供这些资源并不会扩展或以其他方式更改 TI 针对 TI 产品发布的适用的担保或担保免责声明。

TI 反对并拒绝您可能提出的任何其他或不同的条款。

邮寄地址：Texas Instruments, Post Office Box 655303, Dallas, Texas 75265  
Copyright © 2024，德州仪器 (TI) 公司