



Luis Chioye

检测电阻器电流	INA 输出、放大器输入	ADC 输入	数字输出 ADS8910B
最小电流 = $\pm 50\text{mA}$	输出 = $\pm 10\text{mV}$	$V_{\text{outDif}} = \pm 21.3\text{mV}$	$233_{\text{H}} 563_{10}$, $3\text{FDCB}_{\text{H}} -564_{\text{O}}$
最大电流 = $+10\text{A}$	输出 = $\pm 2\text{V}$	$V_{\text{outDif}} = \pm 4.3\text{V}$	$1\text{B851}^{\text{H}} 112722_{10} 247\text{AE}_{\text{H}} -112722_{10}$

表 1-1. 电源和基准

V_{s}	V_{ee}	V_{ref}	V_{cm}
$5.3\text{V} < V_{\text{s}} < 5.5\text{V}$	0V	5V	2.5V

设计说明

该单电源电流检测解决方案可以在分流电阻器上测量 $\pm 50\text{mA}$ 至 $\pm 10\text{A}$ 范围内的电流信号。电流检测放大器可以在 0V 至 75V 的宽共模电压范围内测量分流电阻器。全差分放大器 (FDA) 执行单端至差分转换，并以 1MSPS 的最大数据速率驱动范围为 $\pm 5\text{V}$ 的 SAR ADC 差分输入。可以调整“元件选择”部分中的值，以允许不同的电流水平。

该电路实施方案适用于需要精确测量电压的应用，例如电池维护系统、电池分析仪、[电芯化成和测试设备](#)、[自动测试设备](#) 以及无线基站中的远程无线电单元 (RRU)。

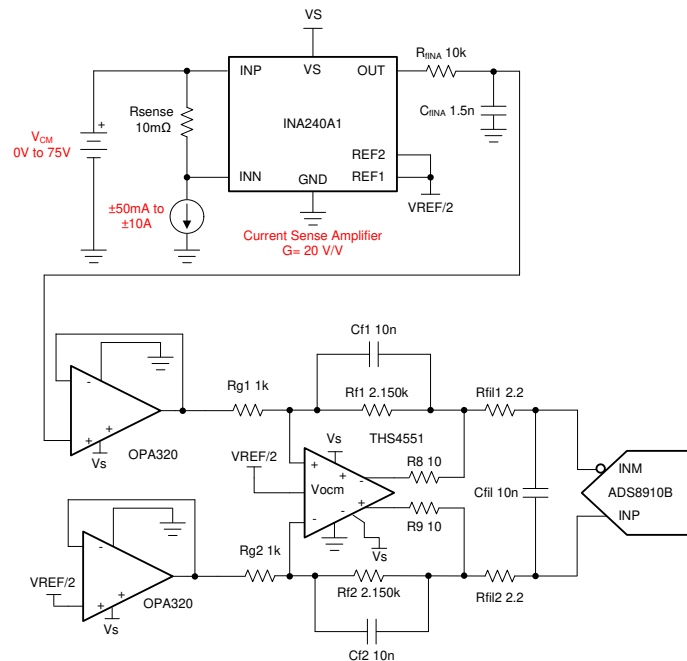


表 1-2. 规格

误差分析	计算值	仿真值	测得值
瞬态 ADC 输入趋稳	> 1LSB > 38μV	6.6μV	不适用
噪声 (ADC 输入端)	221.8μV rms	207.3μV rms	227μV rms
带宽	10.6kHz	10.71kHz	10.71kHz

设计说明

- 根据输入电流范围和输入共模电压要求确定分流检测电阻器值并选择电流检测放大器。元件选择部分中介绍了该内容。
- 根据电流检测放大器输出、ADC 满量程输入范围和全差分放大器的输出摆幅规格确定全差分放大器增益。元件选择部分中介绍了该内容。
- 选择 COG 电容器以最大限度减少失真。
- 使用 0.1% 20ppm/°C 薄膜电阻器或更佳电阻器，以实现良好的精确度、低增益漂移并最大程度地降低失真。
- TI 高精度实验室培训视频系列介绍了进行误差分析的方法。请查看以下链接，了解更大限度减少增益误差、失调电压误差、漂移误差和噪声误差的方法：[误差和噪声](#)。
- [TI 精密实验室 - ADC](#) 培训视频系列介绍了选择电荷桶电路 R_{filt} 和 C_{filt} 的方法。此类元件值取决于放大器带宽、数据转换器采样速率以及数据转换器设计。此处展示的值能够为本例中的放大器、增益设置和数据转换器提供良好的趋稳和交流性能。如果修改了设计，请选择其他 RC 滤波器。请参阅 [SAR ADC 前端元件选择简介](#)，了解如何选择 RC 滤波器以实现最佳的趋稳和交流性能。

电流检测电路的元件选择

- 选择 R_{sense} 电阻器，并确定电流检测放大器（双向电流）的增益。

$$R_{\text{sh}} = \frac{V_{\text{sh(max)}}}{I_{\text{load(max)}}} = \frac{100\text{mV}}{10\text{A}} = 0.01\Omega$$

$$\pm V_{\text{out(range)}} = \pm \frac{V_{\text{REF}}}{2} = \pm \frac{5\text{V}}{2} = \pm 2.5\text{V}$$

$$G_{\text{INA}} = \frac{\pm V_{\text{out(range)}}}{I_{\text{load(max)}} \times R_{\text{sh}}} = \frac{\pm 2.5\text{V}}{10\text{A} \times 0.01\Omega} = 25\text{V/V}$$

- 计算电流检测放大器输出范围。

$$V_{\text{ina_outmax}} = G_{\text{INA}} \times (I_{\text{load(max)}} \times R_{\text{sh}}) + \frac{V_{\text{ref}}}{2} = (20\text{V/V}) \times (10\text{A} \times 0.01\Omega) + \frac{5\text{V}}{2} = 4.5\text{V}$$

$$V_{\text{ina_outmin}} = G_{\text{INA}} \times (I_{\text{load(max)}} \times R_{\text{sh}}) + \frac{V_{\text{ref}}}{2} = (20\text{V/V}) \times (-10\text{A} \times 0.01\Omega) + \frac{5\text{V}}{2} = 0.5\text{V}$$

- 确定 ADC 满量程输入范围和结果（第 3 步）。

$$\text{ADC}_{\text{Full-Scale Range}} = \pm V_{\text{REF}} = \pm 5\text{V}$$

- 确定 FDA 线性运行的最大和最小输出。

$$0.23\text{V} < V_{\text{out}} < 4.77\text{V} \text{ from THS4551 output low/high specification for linear operation}$$

$$V_{\text{out_FDA_max}} = 4.77\text{V} - 0.23\text{V} = 4.54\text{V} \text{ Differential max output}$$

$$V_{\text{out_FDA_min}} = -V_{\text{out_FDA_max}} = -4.54\text{V} \text{ Differential min output}$$

- 根据 ADC 满量程输入范围、FDA 输出范围和结果（第 3 步）确定差分增益。

$$\text{Gain} = \frac{V_{\text{out_FDA_max}} - V_{\text{out_FDA_min}}}{V_{\text{INA_outmax}} - V_{\text{INA_outmin}}} = \frac{4.54\text{V} - (-4.54\text{V})}{4.5\text{V} - 0.5\text{V}} = 2.77\text{V/V}$$

Gain $\approx 2.15\text{V/V}$ for margin

6. 确定用于实现差分增益的标准电阻器值。

$$\text{Gain}_{\text{FDA}} = \frac{R_f}{R_g} = 2.15\text{V/V}$$

$$\frac{R_f}{R_g} = 2.15\text{V/V} = \frac{2.15\text{k}\Omega}{1.00\text{k}\Omega} = 2.15\text{V/V}$$

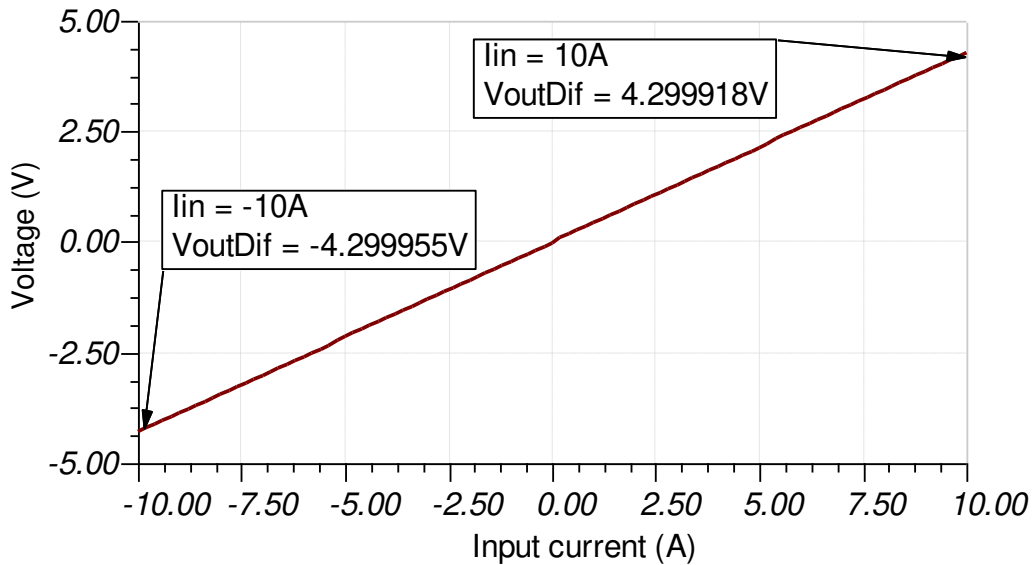
7. 确定用于实现截止频率的 R_{fINA} 、 C_{fINA} 。

$$C_{\text{fINA}} = \frac{1}{2 \times \pi \times f_c \times R_{\text{fINA}}} = \frac{1}{2 \times \pi \times 10\text{kHz} \times 10\text{k}\Omega} = 1.591\text{nF} \text{ or } 1.5\text{nF} \text{ for standard value}$$

$$f_{\text{fina}} = \frac{1}{2 \times \pi \times C_{\text{fINA}} \times R_f} = \frac{1}{2 \times \pi \times 1.5\text{nF} \times 10\text{k}\Omega} = 10.6\text{kHz}$$

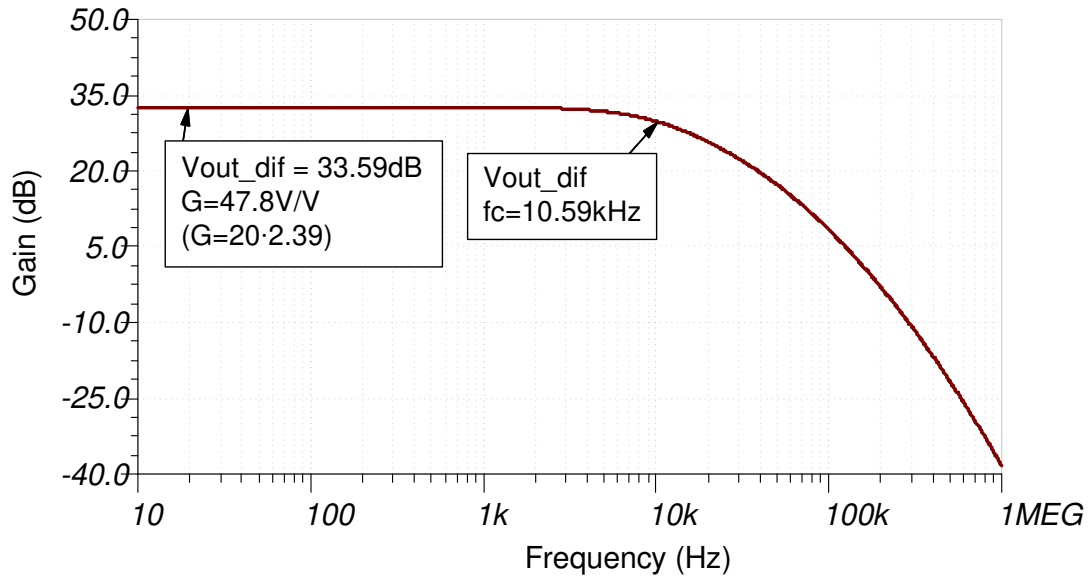
全差分直流传输特性

下图展示了 -10A 至 $+10\text{A}$ 输入的线性输出响应。



交流传输特性

带宽被仿真为 10.5kHz ，增益为 32.66dB ，这意味着 43V/V 的线性增益 ($G = 20 \times 2.15\text{V/V}$)。



噪声仿真

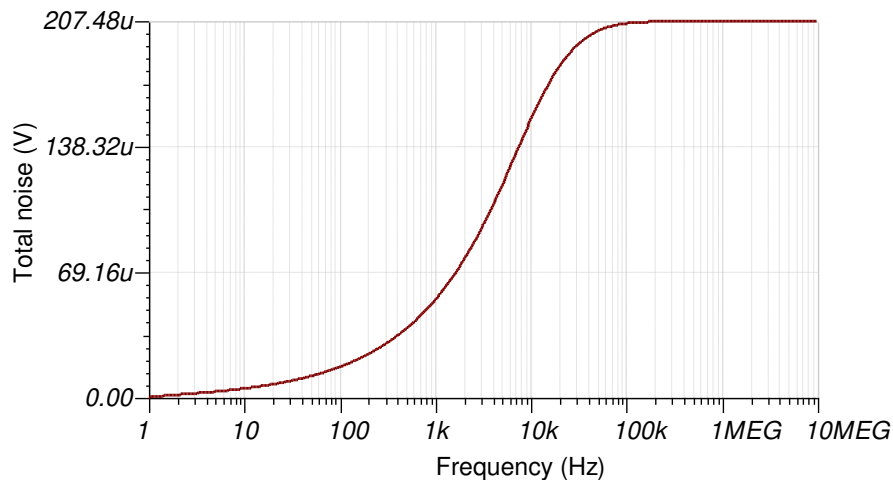
以下简化噪声计算方法用于进行粗略估算。由于电流检测放大器 INA240 是主要的噪声源，因此在噪声估算中忽略了 OPA320 缓冲器和 THS4521 的噪声贡献。我们在此计算中忽略电阻器噪声，因为在频率大于 10.6kHz 的情况下此噪声会衰减。

$$f_c = \frac{1}{2\pi \times R_{fINA} \times C_{fINA}} = \frac{1}{2\pi \times 10k\Omega \times 1.5nF} = 10.6kHz$$

$$E_{nINA240} = e_{nINA240} \times G_{INA} \times \sqrt{K_n \times f_c} = (40nV \div \sqrt{Hz}) \times (20V \div V) \times \sqrt{1.57 \times 10.6kHz} = 103.2\mu V$$

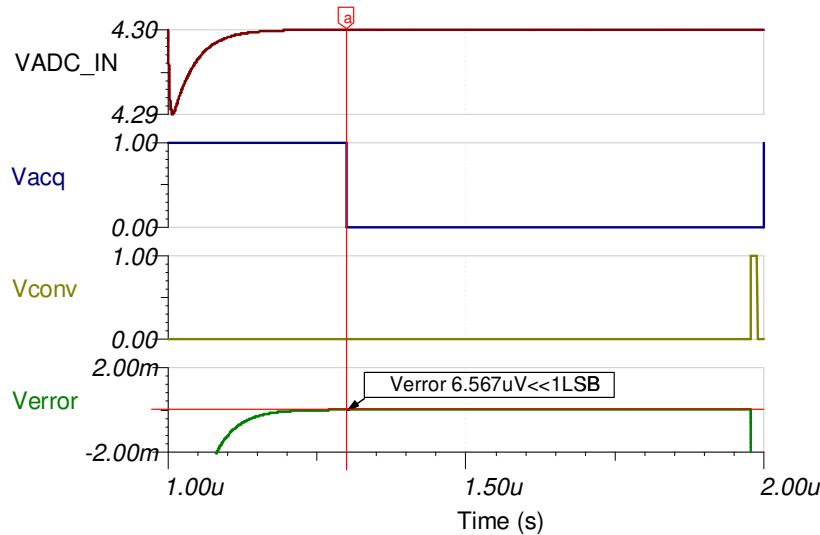
$$E_{nADCIN} = E_{nINA240} \times G_{FDA} = (103.2\mu V_{rms}) \times (2.15V/V) = 221.8\mu V_{rms}$$

注意，计算结果与仿真结果匹配良好。如需了解放大器噪声计算的详细理论，请参阅 [噪声 - 实验室](#)；如需了解数据转换器噪声，请参阅 [ADC 噪声测量、方法和参数](#)。



瞬态 ADC 输入稳定仿真

以下仿真显示了趋稳至 10V 直流输入信号 (ADC 差分输入信号 +4.3V) 的情况。该类型的仿真表明已正确选择采样保持反冲电路。如需了解该主题的详细理论，请参阅 [最终 SAR ADC 驱动器仿真](#)。



设计中采用的器件：

器件	主要特性	链路	类似器件
ADS8910B (1)	18 位分辨率，1Msps 采样率，集成基准缓冲器，全差分输入，Vref 输入范围为 2.5V 至 5V	具有内部 VREF 缓冲器、内部 LDO 和增强型 SPI 接口的 18 位 1MSPS 单通道 SAR ADC	精密 ADC
INA240	高侧和低侧、双向、零漂移电流检测放大器，增益误差 = 0.20%，增益 = 20V/V，宽共模 = -4V 至 80V	具有增强型 PWM 抑制功能的 -4V 至 80V、双向、超精密电流检测放大器	仪表放大器
THS4551	全差分放大器 (FDA)，150MHz 带宽，轨到轨输出，VosDriftMax = 1.8μV/°C，e _n = 3.3nV/rtHz	低噪声精密 150MHz 全差分放大器	运算放大器
OPA320	20MHz 带宽，轨到轨（具有零交叉失真），VosMax = 150μV，VosDriftMax = 5μV/°C，e _n = 7nV/rtHz	精密、零交叉、20MHz、0.9pA Ib、RRIO、CMOS 运算放大器	运算放大器
REF5050	3ppm/°C 漂移，0.05% 初始精度，4μVpp/V 噪声	5V、3μVpp/V 噪声、3ppm/°C 温漂、精密串联电压基准	串联电压基准

(1) REF5050 可直接连接到 ADS8910B，无需任何缓冲器，因为 ADS8910B 具有内置的内部基准缓冲器。此外，REF5050 具有精密 SAR 应用所需的低噪声和漂移。INA240 可在电流检测解决方案中提供高共模范围和低增益误差。THS4551 通常用于高速精密全差分 SAR 应用，因为它具有足够的带宽使 ADC 输入采样产生的电荷反冲瞬态趋稳。需要使用 OPA320 将 INA240 与 FDA 输入端的任何剩余电荷反冲相隔离。

主要文件链接

德州仪器 (TI)，[ADS8900B 设计文件](#)，软件支持

商标

所有商标均为其各自所有者的财产。

重要声明和免责声明

TI“按原样”提供技术和可靠性数据（包括数据表）、设计资源（包括参考设计）、应用或其他设计建议、网络工具、安全信息和其他资源，不保证没有瑕疵且不做任何明示或暗示的担保，包括但不限于对适销性、某特定用途方面的适用性或不侵犯任何第三方知识产权的暗示担保。

这些资源可供使用 TI 产品进行设计的熟练开发人员使用。您将自行承担以下全部责任：(1) 针对您的应用选择合适的 TI 产品，(2) 设计、验证并测试您的应用，(3) 确保您的应用满足相应标准以及任何其他功能安全、信息安全、监管或其他要求。

这些资源如有变更，恕不另行通知。TI 授权您仅可将这些资源用于研发本资源所述的 TI 产品的应用。严禁对这些资源进行其他复制或展示。您无权使用任何其他 TI 知识产权或任何第三方知识产权。您应全额赔偿因在这些资源的使用中对 TI 及其代表造成的任何索赔、损害、成本、损失和债务，TI 对此概不负责。

TI 提供的产品受 [TI 的销售条款](#) 或 [ti.com](#) 上其他适用条款/TI 产品随附的其他适用条款的约束。TI 提供这些资源并不会扩展或以其他方式更改 TI 针对 TI 产品发布的适用的担保或担保免责声明。

TI 反对并拒绝您可能提出的任何其他或不同的条款。

邮寄地址：Texas Instruments, Post Office Box 655303, Dallas, Texas 75265
Copyright © 2024，德州仪器 (TI) 公司