

LM1086

LM1086 1.5A Low Dropout Positive Regulators



Literature Number: JAJ642

LM1086

1.5A 低ドロップアウト正出力電圧レギュレータ

概要

LM1086 は、1.5A の負荷電流で最大ドロップアウトが 1.5V である低ドロップアウト正電圧レギュレータ・シリーズです。ピン配置は、ナショナル セミコンダクター社の業界規格 LM317 と同じです。

LM1086 には可変出力電圧タイプがあります。このタイプは、2 つの抵抗を外付けするだけで出力電圧を設定できます。さらに、1.8V、2.5V、2.85V、3.3V、3.45V、5.0V の 6 つの固定出力電圧タイプもあります。固定タイプは調整抵抗を内部に集積しています。

LM1086 の回路は、ツェナー・トリミング型バンドギャップ基準電圧、電流制限、サーマル・シャットダウンの各機能を取り入れています。

LM1086 シリーズには、TO-220、TO-263、LLP パッケージがあります。5A パーソンは LM1084、3A パーソンは LM1085 を参照してください。ピン 6、ピン 7、ピン 8 はいっしょに接続します。

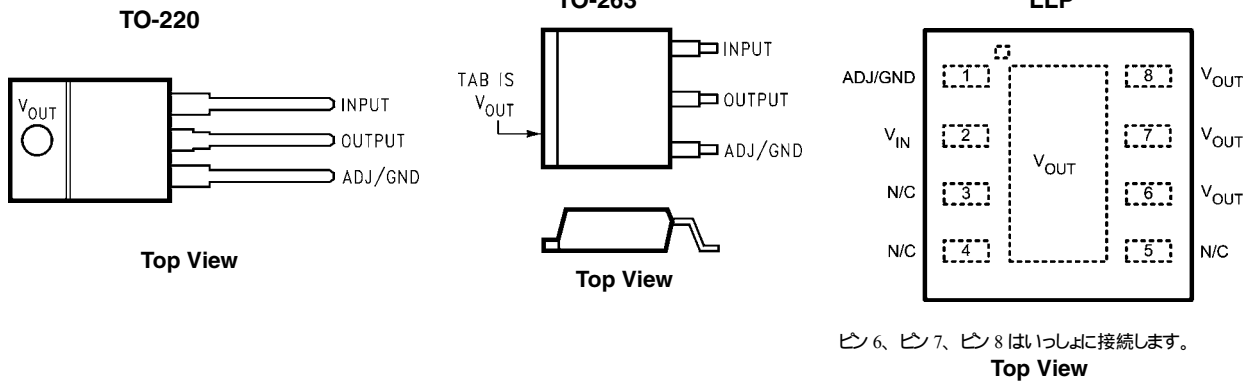
特長

1.8V、2.5V、2.85V、3.3V、3.45V、5.0V、および可変型の各バージョンを用意
 電流制限および熱保護
 出力電流 1.5A
 ライン・レギュレーション 0.015% (代表値)
 ロード・レギュレーション 0.1% (代表値)

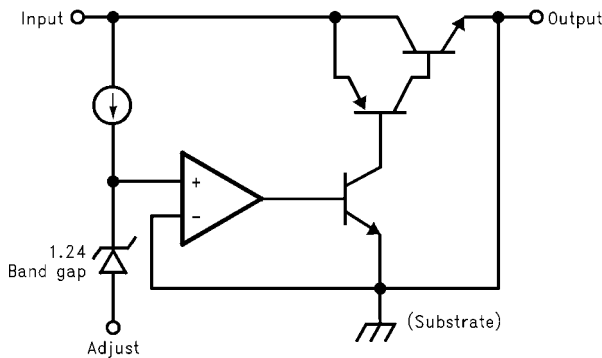
アプリケーション

SCSI-2 アクティブ・ターミネータ
 スイッチング DC/DC コンバータ用ポスト・レギュレータ
 高効率リニア・レギュレータ
 バッテリー充電器
 スイッチング電源用ポスト・レギュレータ
 定電流レギュレータ
 マイクロプロセッサ用電源

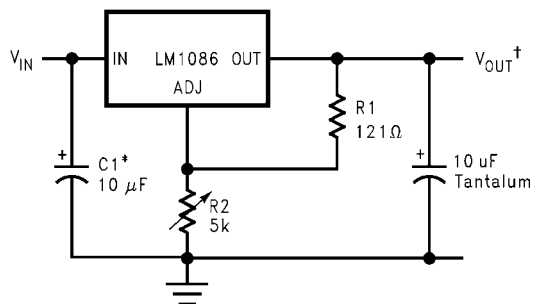
ピン配置図



基本機能図 可変タイプ



アプリケーション回路例



*NEEDED IF DEVICE IS FAR FROM FILTER CAPACITORS

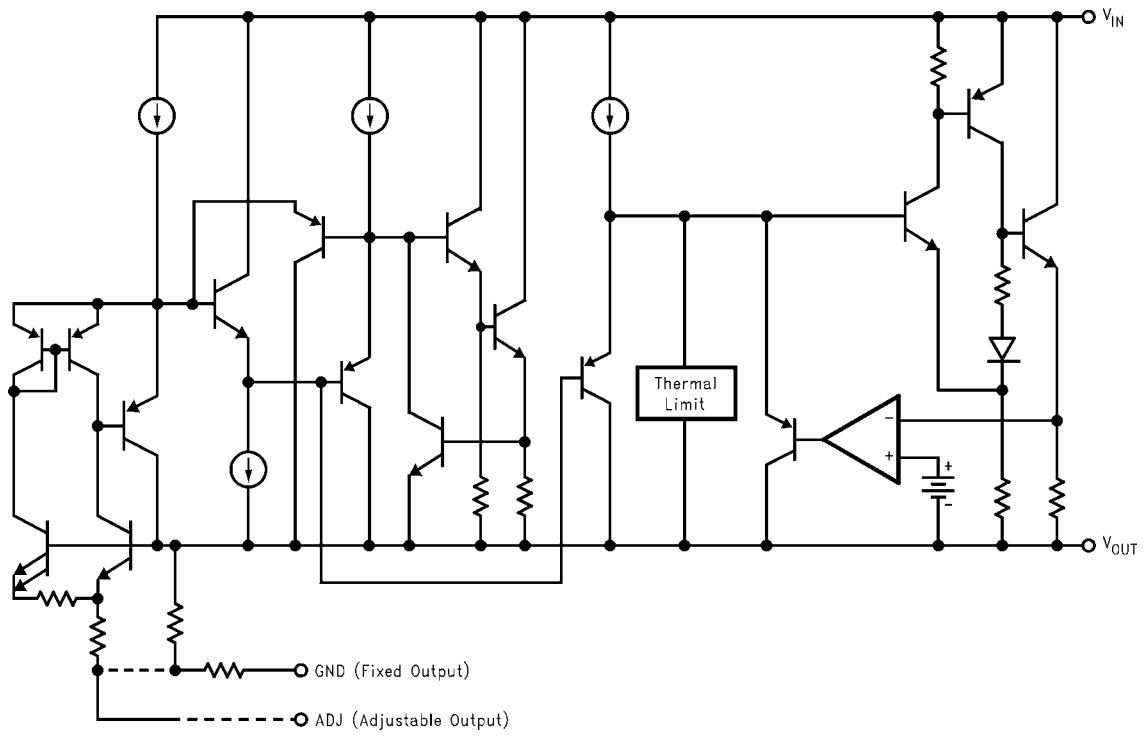
$$V_{OUT}^{\dagger} = 1.25V \left(1 + \frac{R2}{R1}\right)$$

1.2V to 15V Adjustable Regulator

製品情報

| Package | Temperature Range | Part Number | Transport Media | NSC Drawing |
|----------------|-------------------|----------------|-----------------|-------------|
| 3-lead TO-263 | -40°C to +125°C | LM1086IS-ADJ | Rails | TS3B |
| | | LM1086ISX-ADJ | Tape and Reel | |
| | | LM1086IS-1.8 | Rails | |
| | | LM1086ISX-1.8 | Tape and Reel | |
| | | LM1086IS-2.85 | Rails | |
| | | LM1086ISX-2.85 | Tape and Reel | |
| | | LM1086IS-3.3 | Rails | |
| | | LM1086ISX-3.3 | Tape and Reel | |
| | | LM1086IS-3.45 | Rails | |
| | | LM1086ISX-3.45 | Tape and Reel | |
| | 0°C to +125°C | LM1086IS-5.0 | Rails | |
| | | LM1086ISX-5.0 | Tape and Reel | |
| | | LM1086CS-ADJ | Rails | |
| | | LM1086CSX-ADJ | Tape and Reel | |
| | | LM1086CS-2.5 | Rails | |
| | | LM1086CSX-2.5 | Tape and Reel | |
| | | LM1086CS-2.85 | Rails | |
| | | LM1086CSX-2.85 | Tape and Reel | |
| | | LM1086CS-3.3 | Rails | |
| | | LM1086CSX-3.3 | Tape and Reel | |
| 3-lead TO-220 | -40°C to +125°C | LM1086IT-ADJ | Rails | T03B |
| | | LM1086IT-1.8 | Rails | |
| | | LM1086IT-2.85 | Rails | |
| | | LM1086IT-3.3 | Rails | |
| | | LM1086IT-5.0 | Rails | |
| | 0°C to +125°C | LM1086CT-ADJ | Rails | |
| | | LM1086CT-2.85 | Rails | |
| | | LM1086CT-3.3 | Rails | |
| | | LM1086CT-5.0 | Rails | |
| | | 8-Lead LLP | -40°C to +125°C | |
| LM1086ILD-ADJ | Tape and Reel | | | |
| LM1086ILD-1.8 | Rails | | | |
| LM1086ILD-1.8 | Tape and Reel | | | |
| LM1086ILD-2.5 | Rails | | | |
| LM1086ILD-2.5 | Tape and Reel | | | |
| LM1086ILD-2.85 | Rails | | | |
| LM1086ILD-2.85 | Tape and Reel | | | |
| LM1086ILD-3.3 | Rails | | | |
| LM1086ILD-3.3 | Tape and Reel | | | |
| LM1086ILD-5.0 | Rails | | | |
| LM1086ILD-5.0 | Tape and Reel | | | |

等価回路



絶対最大定格 (Note 1)

本データシートには軍用・航空宇宙用の規格は記載されていません。
関連する電気的信頼性試験方法の規格を参照ください。

保存温度範囲 - 65 ~ 150
リード温度 260、10秒以下
ESD 耐圧 (Note 4) 2000V

最大入力電圧差 (V_{IN-GND})

| | |
|-------------|-----|
| LM1086-ADJ | 29V |
| LM1086-1.8 | 27V |
| LM1086-2.5 | 27V |
| LM1086-2.85 | 27V |
| LM1086-3.3 | 27V |
| LM1086-3.45 | 27V |
| LM1086-5.0 | 25V |

消費電力 (Note 2)

内部的に制限

接合部温度 (T_J) (Note 3)

150

動作定格 (Note 1)

接合部温度範囲 (T_J) (Note 3)

"C" グレード

制御部 0 ~ 125

出力部 0 ~ 150

"I" グレード

制御部 - 40 ~ 125

出力部 - 40 ~ 150

電気的特性

標準文字の Typ (代表値)、Max (最大値)、Min (最小値) は $T_J = 25$ に対して適用され、太字の Typ、Max、Min は全動作接合部温度範囲に対して適用されます。

| Symbol | Parameter | Conditions | Min (Note 6) | Typ (Note 5) | Max (Note 6) | Units |
|------------------|-----------------------------|---|----------------------------|---|-----------------------|-------------------|
| V_{REF} | Reference Voltage | LM1086-ADJ $I_{OUT} = 10mA, V_{IN}-V_{OUT} = 3V$ $10mA \leq I_{OUT} \leq I_{FULL\ LOAD},$ $1.5V \leq V_{IN}-V_{OUT} \leq 15V$ (Note 7) | 1.238 1.225 | 1.250 1.250 | 1.262 1.270 | V V |
| | | V_{OUT} | Output Voltage (Note 7) | LM1086-1.8 $I_{OUT} = 0mA, V_{IN} = 5V$ $0 \leq I_{OUT} \leq I_{FULL\ LOAD}, 3.3V \leq V_{IN} \leq 18V$ | 1.782 1.764 | 1.8 1.8 |
| | | LM1086-2.5 $I_{OUT} = 0mA, V_{IN} = 5V$ $0 \leq I_{OUT} \leq I_{FULL\ LOAD}, 4.0V \leq V_{IN} \leq 18V$ | 2.475 2.450 | 2.50 2.50 | 2.525 2.55 | V |
| | | LM1086-2.85 $I_{OUT} = 0mA, V_{IN} = 5V$ $0 \leq I_{OUT} \leq I_{FULL\ LOAD}, 4.35V \leq V_{IN} \leq 18V$ | 2.82 2.79 | 2.85 2.85 | 2.88 2.91 | V V |
| | | LM1086-3.3 $I_{OUT} = 0mA, V_{IN} = 5V$ $0 \leq I_{OUT} \leq I_{FULL\ LOAD}, 4.75V \leq V_{IN} \leq 18V$ | 3.267 3.235 | 3.300 3.300 | 3.333 3.365 | V V |
| | | LM1086-3.45 $I_{OUT} = 0mA, V_{IN} = 5V$ $0 \leq I_{OUT} \leq I_{FULL\ LOAD}, 4.95V \leq V_{IN} \leq 18V$ | 3.415 3.381 | 3.45 3.45 | 3.484 3.519 | V V |
| | | LM1086-5.0 $I_{OUT} = 0mA, V_{IN} = 8V$ $0 \leq I_{OUT} \leq I_{FULL\ LOAD}, 6.5V \leq V_{IN} \leq 20V$ | 4.950 4.900 | 5.000 5.000 | 5.050 5.100 | V V |
| ΔV_{OUT} | Line Regulation (Note 8) | LM1086-ADJ $I_{OUT} = 10mA, 1.5V \leq (V_{IN}-V_{OUT}) \leq 15V$ | | 0.015 0.035 | 0.2 0.2 | % % |
| | | LM1086-1.8 $I_{OUT} = 0mA, 3.3V \leq V_{IN} \leq 18V$ | | 0.3 0.6 | 6 6 | mV |
| | | LM1086-2.5 $I_{OUT} = 0mA, 4.0V \leq V_{IN} \leq 18V$ | | 0.3 0.6 | 6 6 | mV |
| | | LM1086-3.3 $I_{OUT} = 0mA, 4.75V \leq V_{IN} \leq 18V$ | | 0.3 0.6 | 6 6 | mV |

電氣的特性 (つづき)

標準文字の Typ (代表値)、Max (最大値)、Min (最小値) は $T_J = 25$ に対して適用され、太字の Typ、Max、Min は全動作接合部温度範囲に対して適用されます。

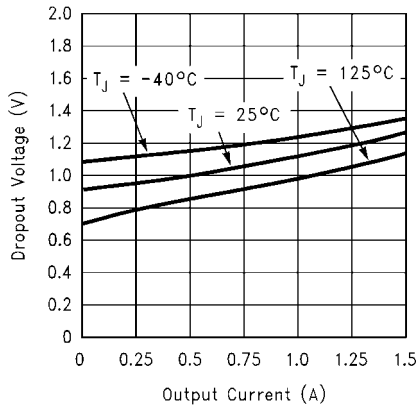
| Symbol | Parameter | Conditions | Min (Note 6) | Typ (Note 5) | Max (Note 6) | Units |
|---------------|--|---|--|--|-----------------|-------------------|
| | | LM1086-2.85 $I_{OUT} = 0mA, 4.35V \leq V_{IN} \leq 18V$ | | 0.3 0.6 | 6 6 | mV mV |
| | | LM1086-3.3 $I_{OUT} = 0mA, 4.5V \leq V_{IN} \leq 18V$ | | 0.5 1.0 | 10 10 | mV mV |
| | | LM1086-3.45 $I_{OUT} = 0mA, 4.95V \leq V_{IN} \leq 18V$ | | 0.5 1.0 | 10 10 | mV mV |
| | | LM1086-5.0 $I_{OUT} = 0mA, 6.5V \leq V_{IN} \leq 20V$ | | 0.5 1.0 | 10 10 | mV mV |
| | | ΔV_{OUT} | Load Regulation (Note 8) | LM1086-ADJ $(V_{IN} - V_{OUT}) = 3V, 10mA \leq I_{OUT} \leq I_{FULL\ LOAD}$ | | 0.1 0.2 |
| | | LM1086-1.8, 2.5, 2.85 $V_{IN} = 5V, 0 \leq I_{OUT} \leq I_{FULL\ LOAD}$ | | 3 6 | 12 20 | mV mV |
| | | LM1086-3.3, 3.45 $V_{IN} = 5V, 0 \leq I_{OUT} \leq I_{FULL\ LOAD}$ | | 3 7 | 15 25 | mV mV |
| | | LM1086-5.0 $V_{IN} = 8V, 0 \leq I_{OUT} \leq I_{FULL\ LOAD}$ | | 5 10 | 20 35 | mV mV |
| | | Dropout Voltage (Note 9) | LM1086-ADJ, 1.8, 2.5, 2.85, 3.3, 3.45, 5 $\Delta V_{REF}, \Delta V_{OUT} = 1\%, I_{OUT} = 1.5A$ | | 1.3 | 1.5 |
| I_{LIMIT} | Current Limit | LM1086-ADJ $V_{IN} - V_{OUT} = 5V$ $V_{IN} - V_{OUT} = 25V$ | 1.50 0.05 | 2.7 0.15 | | A A |
| | | LM1086-1.8, 2.5, 2.85, 3.3, 3.45, $V_{IN} = 8V$ | 1.5 | 2.7 | | A |
| | | LM1086-5.0, $V_{IN} = 10V$ | 1.5 | 2.7 | | A |
| | | Minimum Load Current (Note 10) | LM1086-ADJ $V_{IN} - V_{OUT} = 25V$ | | 5.0 | 10.0 |
| | Quiescent Current | LM1086-1.8, 2.5, 2.85, $V_{IN} \leq 18V$ | | 5.0 | 10.0 | mA |
| | | LM1086-3.3, $V_{IN} \leq 18V$ | | 5.0 | 10.0 | mA |
| | | LM1086-3.45, $V_{IN} \leq 18V$ | | 5.0 | 10.0 | mA |
| | | LM1086-5.0, $V_{IN} \leq 20V$ | | 5.0 | 10.0 | mA |
| | Thermal Regulation | $T_A = 25^\circ C, 30ms\ Pulse$ | | 0.008 | 0.04 | %/W |
| | Ripple Rejection | $f_{RIPPLE} = 120Hz, C_{OUT} = 25\mu F\ Tantalum,$ $I_{OUT} = 1.5A$ | | | | |
| | | LM1086-ADJ, $C_{ADJ} = 25\mu F, (V_{IN} - V_O) = 3V$ | 60 | 75 | | dB |
| | | LM1086-1.8, 2.5, 2.85, $V_{IN} = 6V$ | 60 | 72 | | dB |
| | | LM1086-3.3, $V_{IN} = 6.3V$ | 60 | 72 | | dB |
| | | LM1086-3.45, $V_{IN} = 6.3V$ LM1086-5.0 $V_{IN} = 8V$ | 60 60 | 72 68 | | dB dB |
| | Adjust Pin Current | LM1086 | | 55 | 120 | μA |
| | Adjust Pin Current Change | $10mA \leq I_{OUT} \leq I_{FULL\ LOAD},$ $1.5V \leq (V_{IN} - V_{OUT}) \leq 15V$ | | 0.2 | 5 | μA |
| | Temperature Stability | | | 0.5 | | % |
| | Long Term Stability | $T_A = 125^\circ C, 1000Hrs$ | | 0.3 | 1.0 | % |
| | RMS Noise (% of V_{OUT}) | $10Hz \leq f \leq 10kHz$ | | 0.003 | | % |
| θ_{JC} | Thermal Resistance Junction-to-Case | 3-Lead TO-263: Control Section/Output Section | | | 1.5/4.0 | $^\circ C/W$ |
| | | 3-Lead TO-220: Control Section/Output Section | | | 1.5/4.0 | $^\circ C/W$ |

電氣的特性 (つづき)

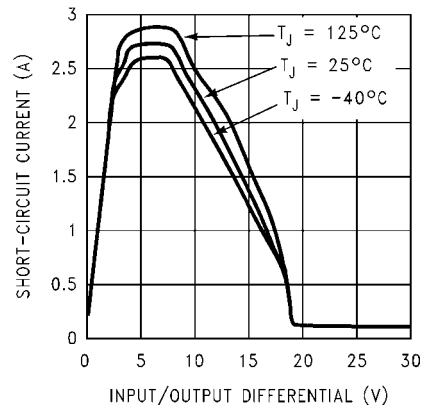
- Note 1:** 「絶対最大定格」は、それを超えた場合、デバイスの破壊が発生する可能性があるリミット値を示します。「動作定格」は、デバイスの意図する動作条件を示し、特定の性能を保証するものではありません。保証規格およびその試験条件については、「電氣的特性」を参照してください。
- Note 2:** 消費電力は、電流制限回路によって安全範囲内に維持されます。「アプリケーション・ノート」の「過負荷からの回復」を参照してください。LLP パッケージの J_A 値は、プリント基板の実装パターン領域、パターン材質、スルーホールの数によって異なります。LLP パッケージの熱抵抗と消費電力を改善するには、アプリケーション・ノート AN-1187 を参照してください。
- Note 3:** 最大消費電力は、 $T_{J(MAX)}$ 、 J_A 、 T_A の関数です。任意の周囲温度における最大消費電力は $P_D = (T_{J(MAX)} - T_A) / J_A$ で与えられます。数値はすべて PC 基板に直接ハンダ付けされているパッケージに適用されます。「アプリケーション・ノート」の「熱に関する考慮事項」を参照してください。
- Note 4:** 試験目的のための、ESD は 1.5k と 100pF の直列回路の人体モデルを使用して加えられました。
- Note 5:** T_{yp} (代表値) は最も標準的な値を表します。
- Note 6:** すべてのリミット値 (Max および Min) は、試験または統計解析によって保証されています。
- Note 7:** $I_{FULLLOAD}$ は電流制限曲線で定義されます。 $I_{FULLLOAD}$ 曲線は、入出力間電圧の関数として電流制限の最小値を定義します。LM1086 では、15W の消費電力は限定された入出力間電圧範囲でのみ達成可能です。
- Note 8:** ロード・レギュレーションおよびライン・レギュレーションは、一定の接合部温度で測定され、15W の最大消費電力まで保証されています。消費電力は、入出力電圧差と出力電流によって決まります。保証最大消費電力は全入出力電圧差範囲にわたっては保証されていません。
- Note 9:** ドロップアウト電圧規格は、デバイスの全出力電流範囲にわたって定義されています。
- Note 10:** レギュレーションを維持するために必要な最小出力電流。

代表的な性能特性

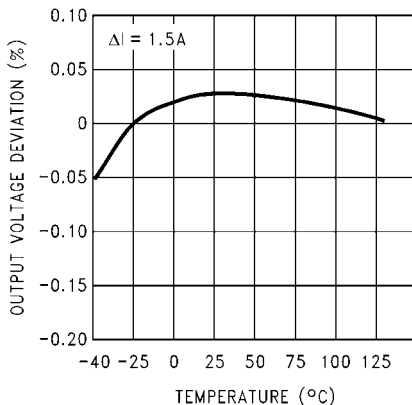
Dropout Voltage vs. Output Current



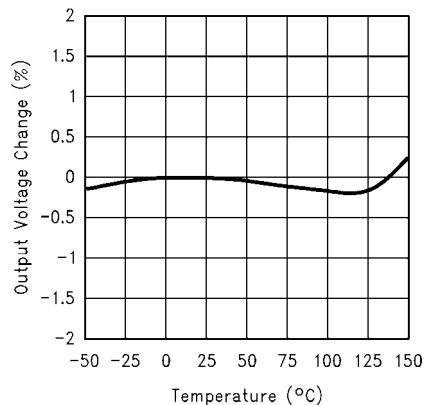
Short-Circuit Current vs. Input/Output Difference



Load Regulation vs. Temperature

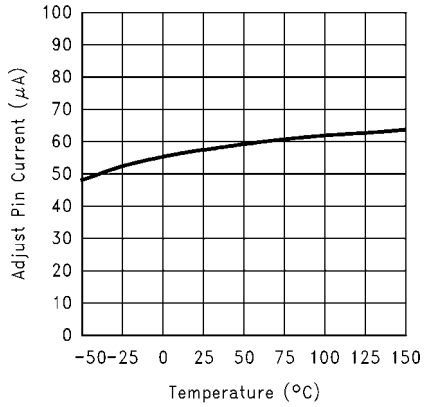


Percent Change in Output Voltage vs. Temperature

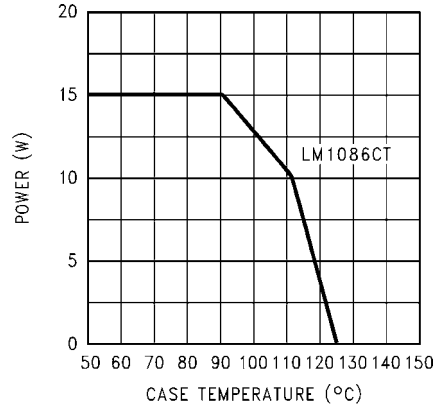


代表的な性能特性 (つぎ)

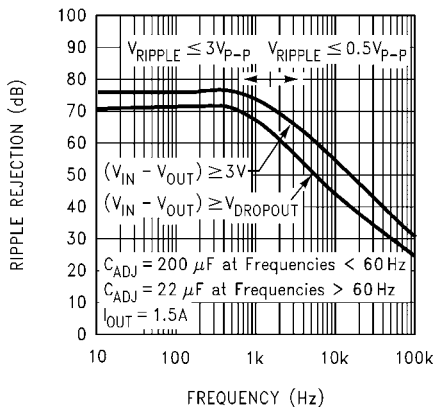
Adjust Pin Current vs. Temperature



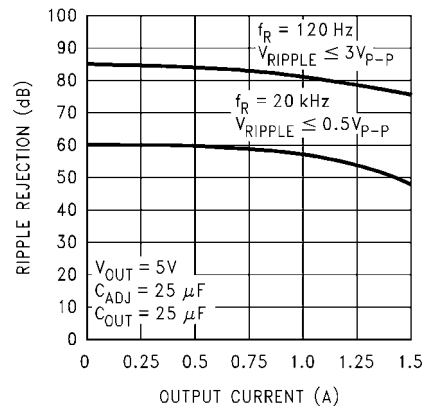
Maximum Power Dissipation vs. Temperature



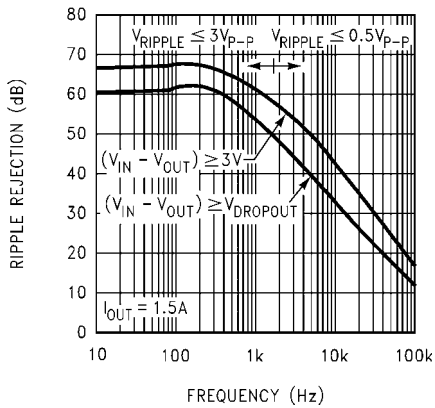
Ripple Rejection vs. Frequency (LM1086-Adj.)



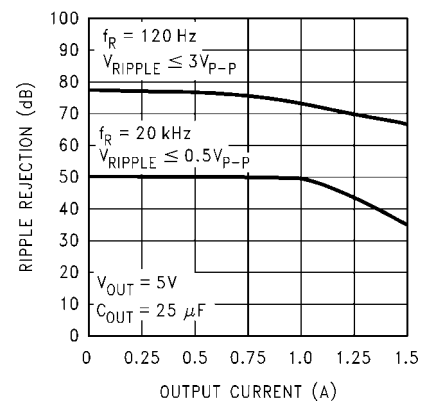
Ripple Rejection vs. Output Current (LM1086-Adj.)



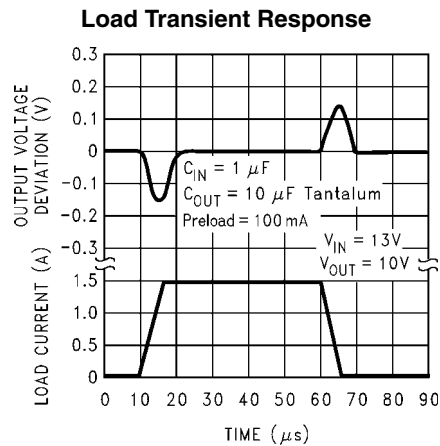
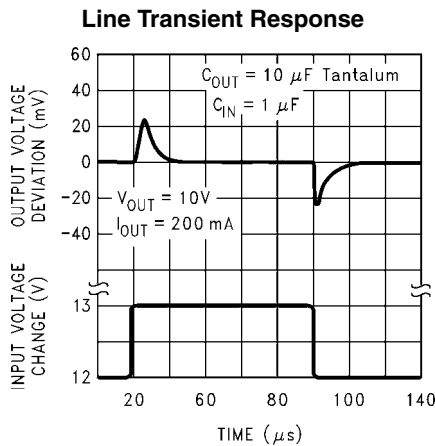
Ripple Rejection vs. Frequency (LM1086-5)



Ripple Rejection vs. Output Current (LM1086-5)



代表的な性能特性 (つづき)



アプリケーション・ノート

概要

Figure 1 に、LM1086-Adj の基本的機能図を示します (保護回路は除きます)。トポロジーは、バス・トランジスタを除けば、基本的に LM317 のトポロジーです。2 つのダイオード電圧降下を生じるダーリントン NPN の代わりに、LM1086 は 1 つの NPN を使用しています。結果として、ドロップアウト電圧が低くなっています。バス・トランジスタの構造は準 LDO としても知られています。PNP LDO より優れた準 LDO の利点は、準 LDO の方が待機時消費電流が本質的に小さいことです。LM1086 は、全負荷状態で、規格範囲の温度にわたって、最小ドロップアウト電圧 1.5V が保証されています。

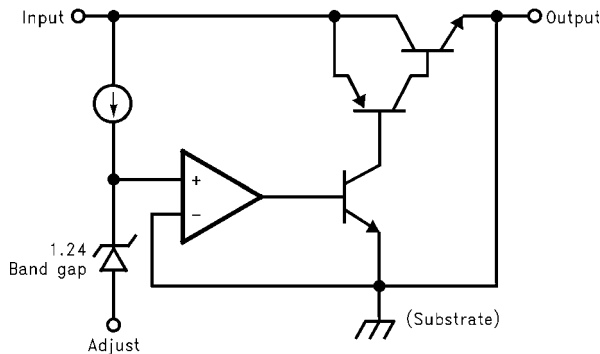


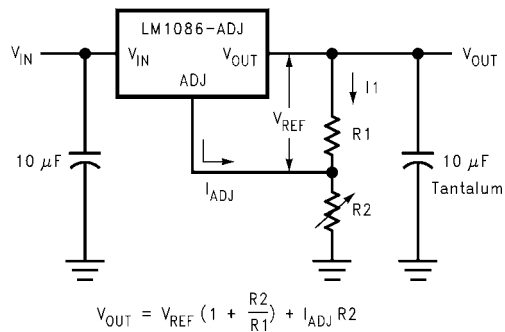
FIGURE 1. Basic Functional Application for the LM1086, excluding Protection circuitry

出力電圧

LM1086 可変タイプは、出力と調整端子の間に 1.25V の基準電圧 (V_{REF}) を発生します。Figure 2 に示すように、この電圧は抵抗 $R1$ の両端に印加されて定電流 $I1$ を生じます。この定電流は次に $R2$ を流れます。結果、 $R2$ 両端間の電圧降下が基準電圧に加わって、求められる出力電圧が設定されます。

調整端子からの電流 I_{ADJ} によって出力誤差が生じます。ただし、この誤差は小さい (最高 120 μ A) ので、 $R1$ が 100 単位の場合は無視できます。

固定電圧デバイスの場合は、 $R1$ と $R2$ はデバイス内に集積されています。



$$V_{OUT} = V_{REF} \left(1 + \frac{R2}{R1} \right) + I_{ADJ} R2$$

FIGURE 2. Basic Adjustable Regulator

安定度に関する考慮事項

安定度に関する注意事項は、主として帰還ループの位相応答に関係します。安定動作のためには、ループは負帰還を維持しなければなりません。LM1086 は、容量性負荷に特定値の直列抵抗成分を必要とします。この直列抵抗成分によって、ループ内にゼロができて、位相余裕が広がり、安定度が増大します。ソリッド・タンタル・コンデンサまたはアルミ電解コンデンサの等価直列抵抗 (ESR) を使用して、適切なゼロ (ほぼ 500kHz) が得られます。

アルミ電解はタンタルより安価ですが、その ESR は低温 (0 以下) では指数的に変動します。したがって、温度に対して要求される過渡応答を選択する場合、厳密に検討する必要があります。タンタルは、ESR の対温度変動が 2:1 より小さいので、この目的には好都合です。

推奨される負荷 / デカップリング・コンデンサは、10 μ F のタンタルか 50 μ F のアルミです。これらの値では、大部分のアプリケーションの安定度が保証されます。

可変タイプでは、ADJ ピンに追加コンデンサを使用して、リップル除去率を増大できます。その場合は、出力コンデンサは、タンタルについては 22 μ F に、アルミについては 150 μ F に増加する必要があります。

アプリケーション・ノート (つづき)

調整ピンと入力ピンには、タンタルおよびアルミ以外のコンデンサを使用できます。入力には、10 μ F のコンデンサが適当な値です。調整ピンのコンデンサの値に関しては、「リップル除去」を参照してください。

大きな負荷電流の変化を伴うアプリケーション (例えばマイクロプロセッサ) には、大きな出力コンデンサを使用することが求められます。コンデンサの容量が大きいほど、有効電荷量も大きくなります。また出力電圧の変化を小さくするには、ESR を小さくする方が好ましいです。

$$V = I \times ESR$$

合計のESRを小さくして上記の出力電圧の変化を低減するには、タンタル・コンデンサとセラミック・コンデンサを複数並列に使用するのが一般的な方法です。

出力コンデンサの容量を無制限に大きくして、過渡応答と安定度を改善できます。

リップル除去

リップル除去率は、帰還ループ内のオープン・ループ・ゲインの関数です (Figure 1、2 を参照)。LM1086 は 75dB のリップル除去率 (代表値) を発揮します。 V_{REF} より高い電圧向けに調整すると、リップル除去率は調整ゲインの関数 $(1 + R1/R2)$ または V_O/V_{REF} として低下します。したがって、5V 調整すると、リップル除去率は 4 倍のレート (-12dB) で低下します。出力リップルは、調整電圧が上昇するに伴って増大します。

しかし、可変タイプではこのリップル除去率の低下を補償できません。調整端子をコンデンサ (C_{ADJ}) でグラウンドにバイパスさせることができます。 C_{ADJ} のインピーダンスを、求められるリップル周波数で $R1$ に等しいかまたはそれより小さくします。このバイパス・コンデンサは、出力電圧の増大に伴うリップルの増幅を防止します。

$$1/(2 * f_{RIPPLE} * C_{ADJ}) \leq R1$$

ロード・レギュレーション

LM1086 は、出力ピンとグラウンド・ピンの間、または出力ピンと調整ピンの間に現れる電圧を安定化します。場合によっては、ライン抵抗によって負荷の両端にかかる電圧に誤差が生じることがあります。最良のロード・レギュレーションを得るためには、2、3 の注意が必要です。

Figure 3 に、固定出力レギュレータを使用した代表的アプリケーションを示します。 $Rt1$ と $Rt2$ はライン抵抗です。 V_{LOAD} は、ライン抵抗の電圧降下の合計だけ V_{OUT} より低くなります。この場合は、 R_{LOAD} で見たロード・レギュレーションはデータシートの仕様より劣化します。これを改善するには、負荷の正側を出力端子に直接接続し、負側をグラウンド端子に直接接続します。

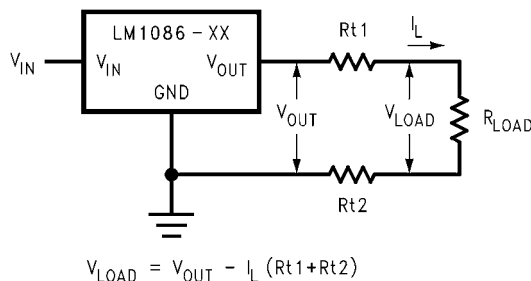


FIGURE 3. Typical Application using Fixed Output Regulator

可変レギュレータを使用するときは (Figure 4)、抵抗 $R1$ の正側を負荷の近くでなくレギュレータの出力端子に直接接続して最良の性能が得られます。そうすると、基準電圧と直列に現れてレギュレーションを低下させるライン・ドロップが効果的になくなります。例えば、レギュレータと負荷の間の抵抗が 0.05 Ω である 5V のレギュレータの場合、ライン抵抗によるロード・レギュレーションは $0.05 \times I_L$ になります。 $R1 (= 125 \Omega)$ を負荷の近くに接続した場合は、実際のライン抵抗は $0.05 \times (1 + R2/R1)$ になります。つまり、この場合は、実際のライン抵抗は 4 倍悪くなります。さらに、抵抗 $R2$ のグラウンド側を負荷のグラウンドの近くに戻して、リモート・グラウンド・センシング機能を構成し、ロード・レギュレーションを改善できます。

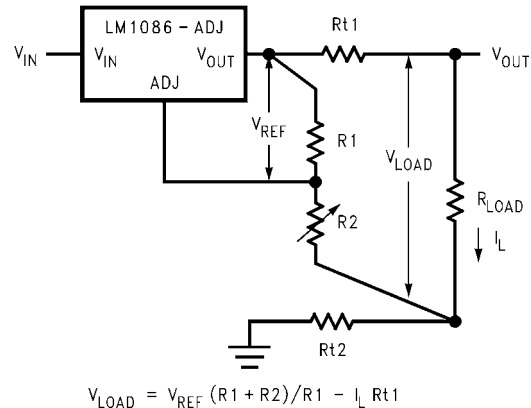


FIGURE 4. Best Load Regulation using Adjustable Output Regulator

保護ダイオード

通常の動作のもとでは、LM1086 レギュレータはまったく保護ダイオードを必要としません。可変出力電圧デバイスの場合は、調整端子と出力端子の間の内部抵抗によって電流が制限されます。調整端子にコンデンサを使用する場合も、レギュレータを通さないように電流を迂回させるためのダイオードは必要ありません。調整ピンは、デバイスを損傷させないで、出力電圧上の $\pm 25V$ の過渡信号を吸収できます。

レギュレータに出力コンデンサが接続されていて、入力が短絡されたときは、出力コンデンサはレギュレータの出力に放電します。放電電流は、コンデンサの値、レギュレータの出力電圧、 V_{IN} の下降レートによって決まります。LM1086 レギュレータでは、出力ピンと入力ピンの間の内部ダイオードはマイクロ秒単位の 10A ~ 20A のサージ電流に耐えられます。出力コンデンサが非常に大容量 (> 1000 μ F) であって、かつ入力が瞬時にグラウンドに短絡された場合、レギュレータは損傷を受けます。この場合は、Figure 5 に示すように、レギュレータの保護用として、出力ピンと入力ピンの間に外付けダイオードを使用することを推奨します。

アプリケーション・ノート (つづき)

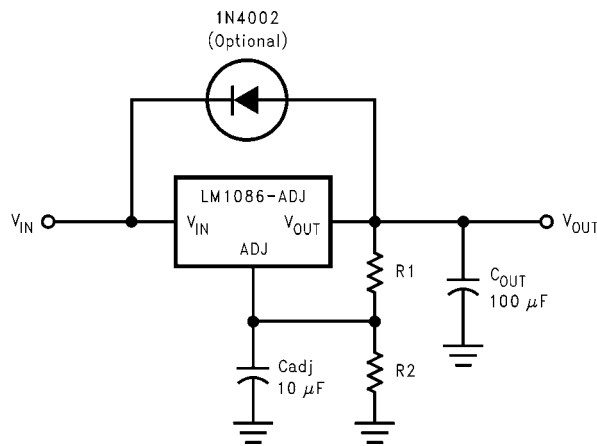


FIGURE 5. Regulator with Protection Diode

過負荷からの回復

過負荷からの回復とは、レギュレータが出力の短絡から回復できることです。回復プロセスの主要なファクトは、出力に過大な電力を流入させないための保護用の電流制限機能です。電流制限回路は、入出力電圧差が増大するに伴って出力電流を減少させます。「曲線」の頂の短絡曲線を参照してください。

通常のスタートアップ時には、出力が入力に追従するので、入出力電圧差は小さなものです。しかし、出力が短絡された場合、回復過程には大きな入出力電圧差が生じます。この状態のとき、場合によっては、電流制限回路の回復が遅くなることがあります。制限される電流が小さすぎるために出力に電圧が発生しない場合は、この電圧は本来より低レベルで安定します。このような条件下では、小さな電圧差を得て、なおかつ十分なスタートアップ条件を得るためには、レギュレータの電源を入れ直す必要があるかもしれません。短絡電流と入出力電圧差の関係については、「曲線」を参照してください。

熱に関する考慮事項

ICは動作時に発熱しますが、どのくらい発熱するかを決める1つの要因が消費電力です。もう1つの要因は、どのくらい放熱の効率がよいかです。放熱は、ICと周囲環境間の熱抵抗 (JA) を知ることにより予測できます。熱抵抗の単位は単位電力当たりの上昇温度 (°C/W) です。熱抵抗が大きいほど、ICの加熱温度は高くなります。

LM1086は、パッケージごとに、接合部からケースへの熱抵抗 (JC)として熱抵抗を規定しています。接合部から周囲環境への熱抵抗 (JA)を得るためには、もう2つの熱抵抗を追加しなければなりません。1つはケースからヒートシンクへの熱抵抗 (CH)であり、もう1つはヒートシンクから周囲環境への熱抵抗 (HA)です。接合部温度は次式で予測できます。

$$T_J = T_A + P_D (J_C + C_H + H_A) = T_A + P_D J_A$$

T_Jは接合部温度、T_Aは周囲温度、P_Dはデバイスの消費電力です。デバイスの消費電力は次式で計算します。

$$I_{IN} = I_L + I_G$$

$$P_D = (V_{IN} - V_{OUT}) I_L + V_{IN} I_G$$

Figure 6に、回路に現れる電圧と電流を示します。

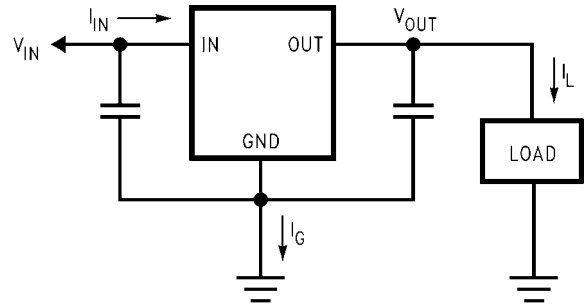


FIGURE 6. Power Dissipation Diagram

デバイスの電力がわかったら、最大許容 JA(max) は次式で計算します。

$$J_A(max) = T_{R(max)} / P_D = T_{J(max)} - T_{A(max)} / P_D$$

LM1086には、制御部と出力部の2箇所異なる温度規格があります。これら2箇所に対する接合部ケース間熱抵抗は「電気的特性」の表に示し、最大接合部温度 (T_{J(max)}) は「絶対最大定格」に示しています。制御部では、(T_{J(max)}) は125であり、出力部では150です。

JA(max)は、制御部と出力部のそれぞれで以下のようにして計算します。

$$J_A(max, CONTROL SECTION) = (125 \text{ for } T_{A(max)}) / P_D$$

$$J_A(max, OUTPUT SECTION) = (150 \text{ for } T_{A(max)}) / P_D$$

制御部と出力部それぞれの JA(max)より、低い方の値を考慮します。必要なヒートシンクは、必要な熱抵抗を以下の計算式で求めて決定します。

$$H_A(max) = J_A(max) - (J_C + C_H)$$

HA(max)は、以下の式にしたがって2回計算します。

$$H_A(max) = J_A(max, CONTROL SECTION) - (J_C (CONTROL SECTION) + C_H)$$

$$H_A(max) = J_A(max, OUTPUT SECTION) - (J_C (OUTPUT SECTION) + C_H)$$

C_Hは0.2 °C/Wとして計算します。表面実装タイプのように、ケースがヒートシンクにハンダ付けされている場合、C_Hは0 °C/Wとして計算します。

制御部と出力部の HA(max)を計算し、低い方の値に適したヒートシンクを選択します。

プリント基板の銅エリアをヒートシンクとして使用する場合は、Figure 7を参照して必要な銅箔の面積を決定します。

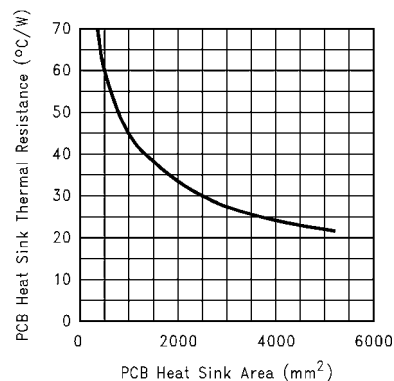
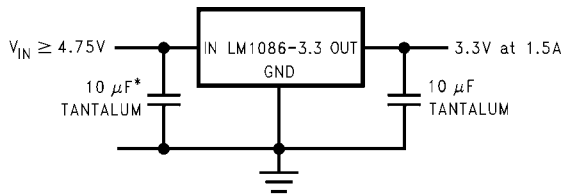


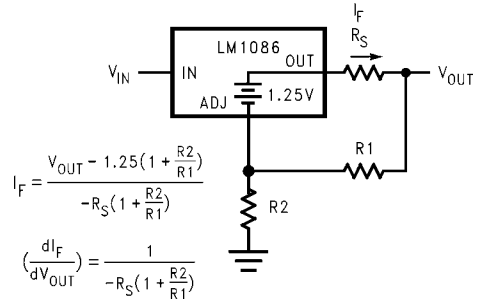
FIGURE 7. Heat sink thermal Resistance vs. Area

代表的なアプリケーション



*MAY BE OMITTED IF INPUT SUPPLY IS WELL BYPASSED WITHIN 2" OF THE LM1086

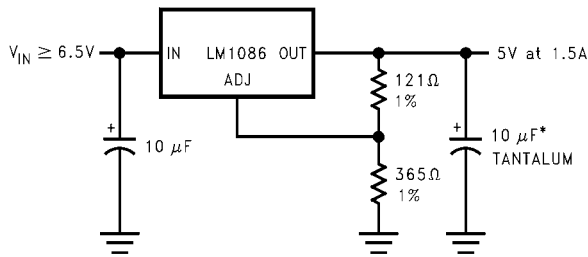
5V to 3.3V, 1.5A Regulator



$$I_F = \frac{V_{OUT} - 1.25(1 + \frac{R_2}{R_1})}{-R_S(1 + \frac{R_2}{R_1})}$$

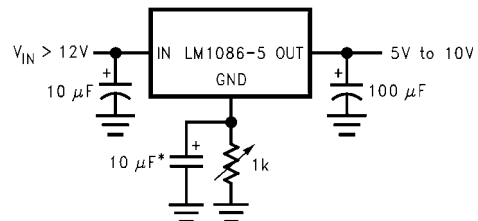
$$\left(\frac{dI_F}{dV_{OUT}}\right) = \frac{1}{-R_S(1 + \frac{R_2}{R_1})}$$

Battery Charger



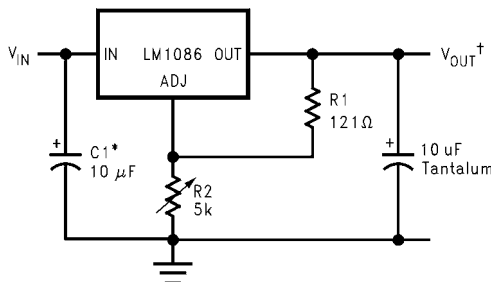
*REQUIRED FOR STABILITY

Adjustable @ 5V



*OPTIONAL IMPROVES RIPPLE REJECTION

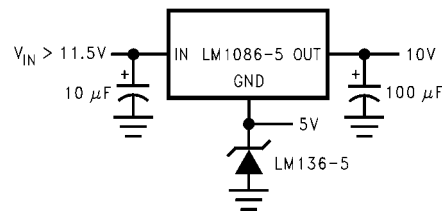
Adjustable Fixed Regulator



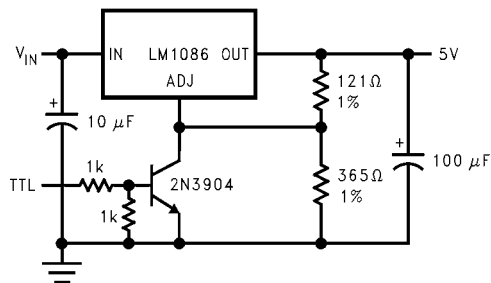
*NEEDED IF DEVICE IS FAR FROM FILTER CAPACITORS

$$† V_{OUT} = 1.25V \left(1 + \frac{R_2}{R_1}\right)$$

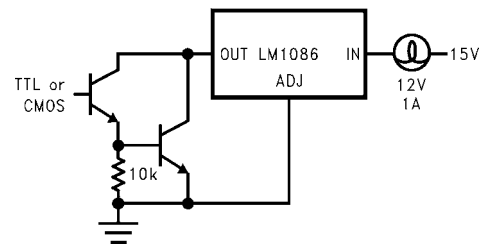
1.2V to 15V Adjustable Regulator



Regulator with Reference

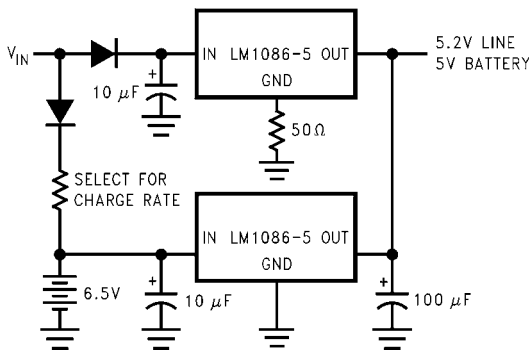


5V Regulator with Shutdown

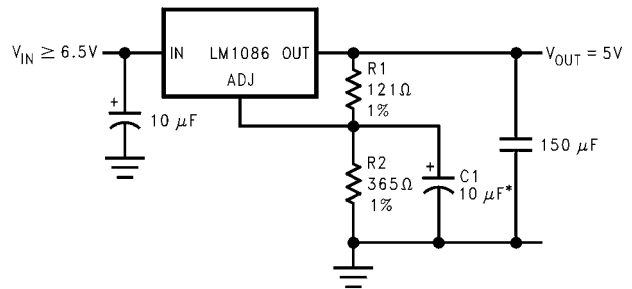


High Current Lamp Driver Protection

代表的なアプリケーション (つぎ)

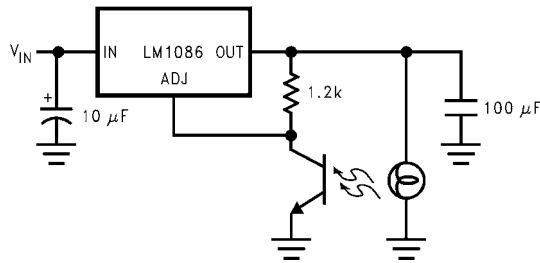


Battery Backup Regulated Supply

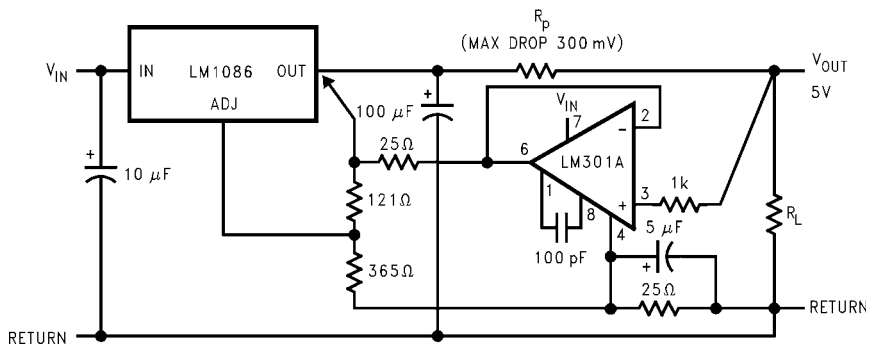


*C1 IMPROVES RIPPLE REJECTION.
X_C SHOULD BE ≈ R1 AT RIPPLE FREQUENCY

Ripple Rejection Enhancement

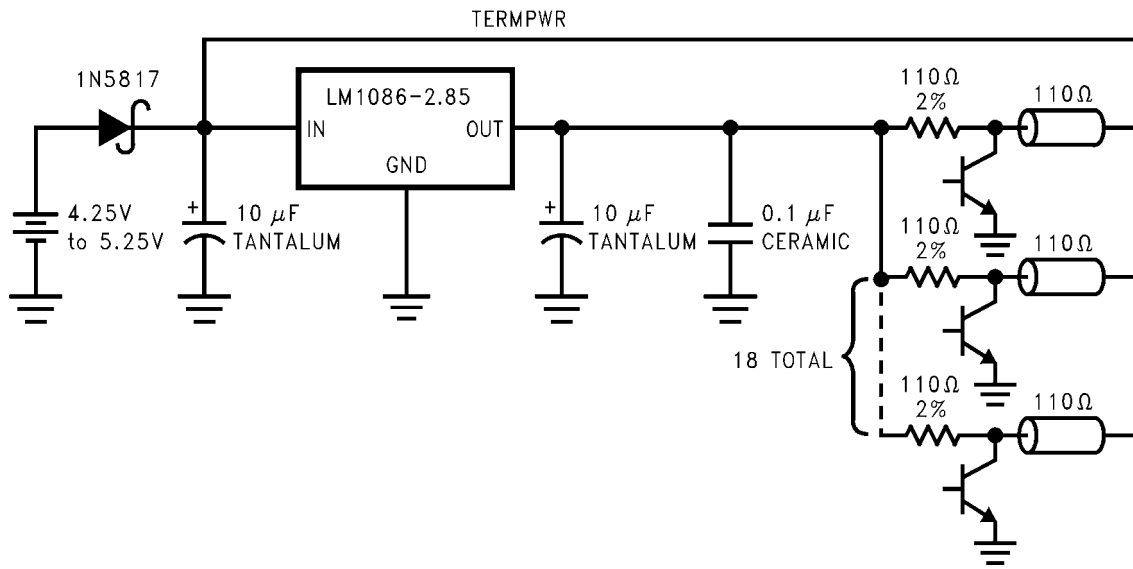


Automatic Light control



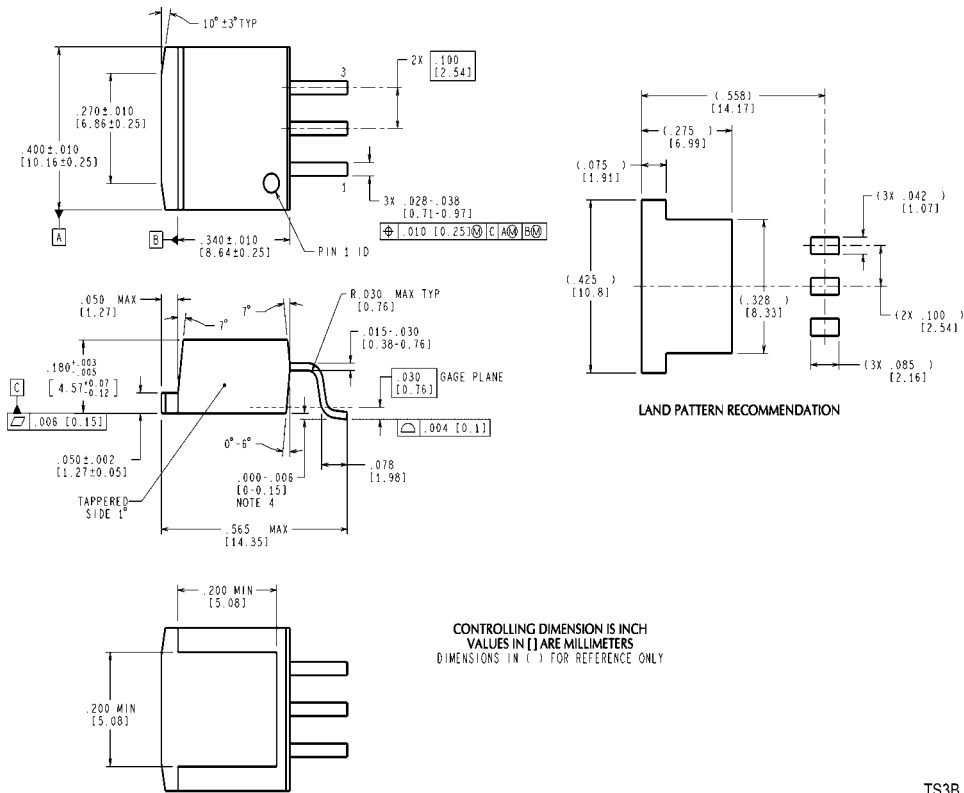
Remote Sensing

代表的なアプリケーション (つぎ)



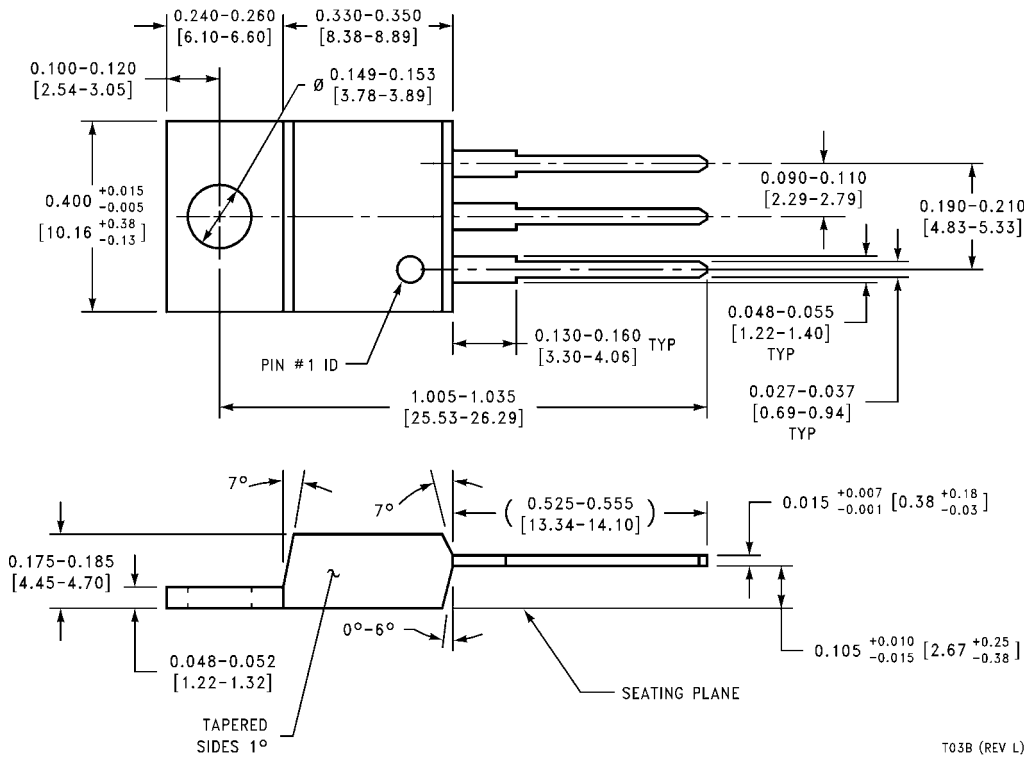
SCSI-2 Active termination

外形寸法図 特記のない限り inches (millimeters)



TS3B (Rev F)

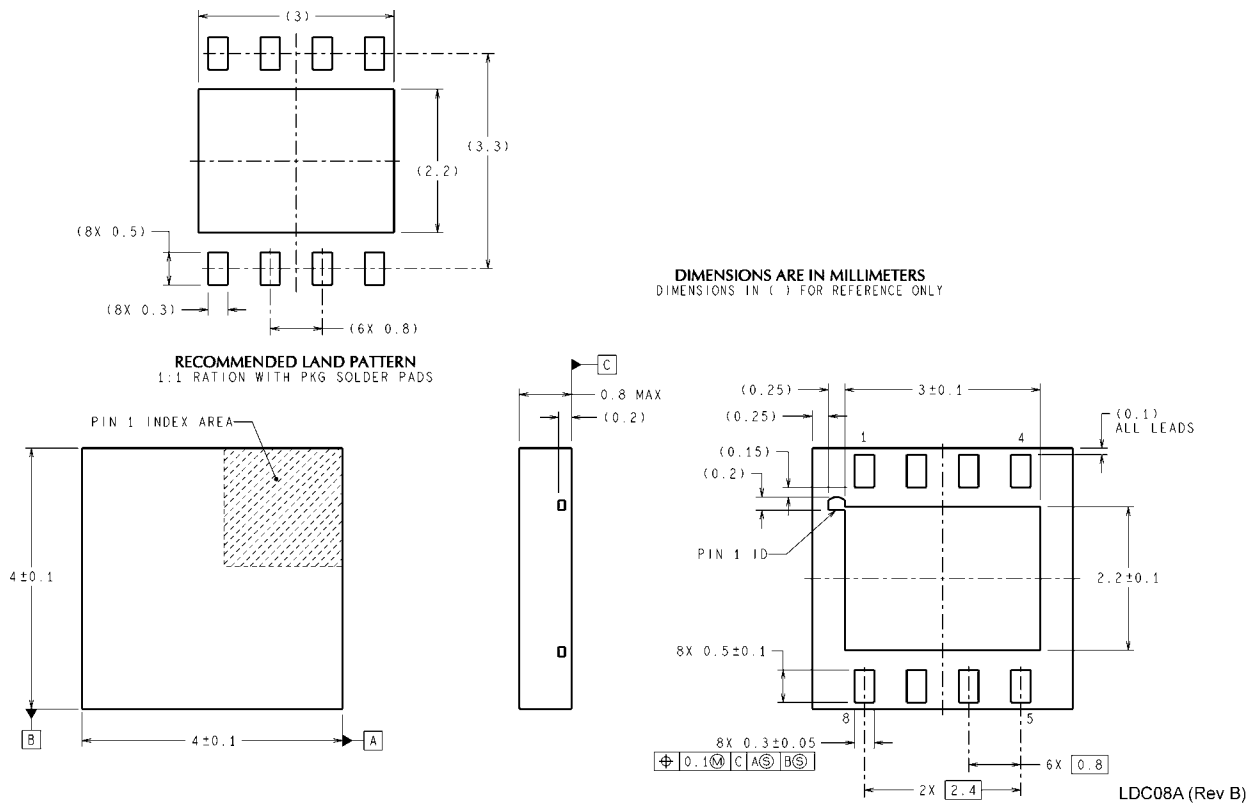
3-Lead TO-263
NS Package Number TS3B



T03B (REV L)

3-Lead TO-220
NS Package Number T03B

外形寸法図 単位は millimeters (つづき)



8-Lead LLP
NS Package Number LDC008AA

このドキュメントの内容はナショナル セミコンダクター 社製品の関連情報として提供されます。ナショナル セミコンダクター 社は、この発行物の内容の正確性または完全性について、いかなる表明または保証もいたしません。また、仕様と製品説明を予告なく変更する権利を有します。このドキュメントはいかなる知的財産権に対するライセンスも、明示的、黙示的、禁反言による惹起、またはその他を問わず、付与するものではありません。

試験や品質管理は、ナショナル セミコンダクター 社が自社の製品保証を維持するために必要と考える範囲に用いられます。政府が課す要件によって指定される場合を除き、各製品のすべてのパラメータの試験を必ずしも実施するわけではありません。ナショナル セミコンダクター 社は製品適用の援助や購入者の製品設計に対する義務は負いかねます。ナショナル セミコンダクター 社の部品を使用した製品および製品適用の責任は購入者にあります。ナショナル セミコンダクター 社の製品を用いたいかなる製品の使用または供給に先立ち、購入者は、適切な設計、試験、および動作上の安全手段を講じなければなりません。

それら製品の販売に関するナショナル セミコンダクター 社との取引条件で規定される場合を除き、ナショナル セミコンダクター 社は一切の義務を負わないものとし、また、ナショナル セミコンダクター 社の製品の販売か使用、またはその両方に関連する特定目的への適合性、商品の機能性、ないしは特許、著作権、または他の知的財産権の侵害に関連した義務または保証を含むいかなる表明または黙示的保証も行いません。

生命維持装置への使用について

ナショナル セミコンダクター 社の製品は、ナショナル セミコンダクター 社の最高経営責任者 (CEO) および法務部門 (GENERAL COUNSEL) の事前の書面による承諾がない限り、生命維持装置または生命維持システム内のきわめて重要な部品に使用することは認められていません。

ここで、生命維持装置またはシステムとは (a) 体内に外科的に使用されることを意図されたもの、または (b) 生命を維持あるいは支持するものをいい、ラベルにより表示される使用方法に従って適切に使用された場合に、これの不具合が使用者に身体的障害を与えると予想されるものをいいます。重要な部品とは、生命維持にかかわる装置またはシステム内のすべての部品をいい、これの不具合が生命維持用の装置またはシステムの不具合の原因となりそれらの安全性や機能に影響を及ぼすことが予想されるものをいいます。

National Semiconductor とナショナル セミコンダクター のロゴはナショナル セミコンダクター コーポレーションの登録商標です。その他のブランドや製品名は各権利所有者の商標または登録商標です。

Copyright © 2005 National Semiconductor Corporation
製品の最新情報については www.national.com をご覧ください。

ナショナル セミコンダクター ジャパン株式会社

本社 / 〒 135-0042 東京都江東区木場 2-17-16 TEL.(03)5639-7300

技術資料 (日本語 / 英語) はホームページより入手可能です。

www.national.com/jpn/

ご注意

日本テキサス・インスツルメンツ株式会社（以下TIJといいます）及びTexas Instruments Incorporated (TIJの親会社、以下TIJないしTexas Instruments Incorporatedを総称してTIといいます)は、その製品及びサービスを任意に修正し、改善、改良、その他の変更をし、もしくは製品の製造中止またはサービスの提供を中止する権利を留保します。従いまして、お客様は、発注される前に、関連する最新の情報を取得して頂き、その情報が現在有効かつ完全なものであるかどうかご確認下さい。全ての製品は、お客様とTIJとの間に取引契約が締結されている場合は、当該契約条件に基づき、また当該取引契約が締結されていない場合は、ご注文の受諾の際に提示されるTIJの標準販売契約約款に従って販売されます。

TIは、そのハードウェア製品が、TIの標準保証条件に従い販売時の仕様に対応した性能を有していること、またはお客様とTIJとの間で合意された保証条件に従い合意された仕様に対応した性能を有していることを保証します。検査およびその他の品質管理技法は、TIが当該保証を支援するのに必要とみなす範囲で行なわれております。各デバイスの全てのパラメーターに関する固有の検査は、政府がそれ等の実行を義務づけている場合を除き、必ずしも行なわれておりません。

TIは、製品のアプリケーションに関する支援もしくはお客様の製品の設計について責任を負うことはありません。TI製部品を使用しているお客様の製品及びそのアプリケーションについての責任はお客様にあります。TI製部品を使用したお客様の製品及びアプリケーションについて想定される危険を最小のものとするため、適切な設計上および操作上の安全対策は、必ずお客様にてお取り下さい。

TIは、TIの製品もしくはサービスが使用されている組み合わせ、機械装置、もしくは方法に関連しているTIの特許権、著作権、回路配置利用権、その他のTIの知的財産権に基づいて何らかのライセンスを許諾するということは明示的にも黙示的にも保証も表明もしておりません。TIが第三者の製品もしくはサービスについて情報を提供することは、TIが当該製品もしくはサービスを使用することについてライセンスを与えたり、保証もしくは是認するということを含みません。そのような情報を使用するには第三者の特許その他の知的財産権に基づき当該第三者からライセンスを得なければならない場合もあり、またTIの特許その他の知的財産権に基づきTIからライセンスを得て頂かなければならない場合もあります。

TIのデータブックもしくはデータシートの中にある情報を複製することは、その情報に一切の変更を加えること無く、かつその情報と結び付けられた全ての保証、条件、制限及び通知と共に複製がなされる限りにおいて許されるものとします。当該情報に変更を加えて複製することは不正で誤認を生じさせる行為です。TIは、そのような変更された情報や複製については何の義務も責任も負いません。

TIの製品もしくはサービスについてTIにより示された数値、特性、条件その他のパラメーターと異なる、あるいは、それを超えてなされた説明で当該TI製品もしくはサービスを再販売することは、当該TI製品もしくはサービスに対する全ての明示的保証、及び何らかの黙示的保証を無効にし、かつ不正で誤認を生じさせる行為です。TIは、そのような説明については何の義務も責任もありません。

TIは、TIの製品が、安全でないことが致命的となる用途ないしアプリケーション(例えば、生命維持装置のように、TI製品に不良があった場合に、その不良により相当な確率で死傷等の重篤な事故が発生するようなもの)に使用されることを認めておりません。但し、お客様とTIの双方の権限有る役員が書面でそのような使用について明確に合意した場合は除きます。たとえTIがアプリケーションに関連した情報やサポートを提供したとしても、お客様は、そのようなアプリケーションの安全面及び規制面から見た諸問題を解決するために必要とされる専門的知識及び技術を持ち、かつ、お客様の製品について、またTI製品をそのような安全でないことが致命的となる用途に使用することについて、お客様が全ての法的責任、規制を遵守する責任、及び安全に関する要求事項を満足させる責任を負っていることを認め、かつそのことに同意します。さらに、もし万一、TIの製品がそのような安全でないことが致命的となる用途に使用されたことによって損害が発生し、TIないしその代表者がその損害を賠償した場合は、お客様がTIないしその代表者にその全額の補償をするものとします。

TI製品は、軍事的用途もしくは宇宙航空アプリケーションないし軍事的環境、航空宇宙環境にて使用されるようには設計もされていませんし、使用されることを意図されておられません。但し、当該TI製品が、軍需対応グレード品、若しくは「強化プラスチック」製品としてTIが特別に指定した製品である場合は除きます。TIが軍需対応グレード品として指定した製品のみが軍需品の仕様書に合致いたします。お客様は、TIが軍需対応グレード品として指定していない製品を、軍事的用途もしくは軍事的環境下で使用することは、もっぱらお客様の危険負担においてなされるということ、及び、お客様がもっぱら責任をもって、そのような使用に関して必要とされる全ての法的要求事項及び規制上の要求事項を満足させなければならないことを認め、かつ同意します。

TI製品は、自動車用アプリケーションないし自動車の環境において使用されるようには設計されていませんし、また使用されることを意図されておられません。但し、TIがISO/TS 16949の要求事項を満たしていると特別に指定したTI製品は除きます。お客様は、お客様が当該TI指定品以外のTI製品を自動車用アプリケーションに使用しても、TIは当該要求事項を満たしていなかったことについて、いかなる責任も負わないことを認め、かつ同意します。

Copyright © 2012, Texas Instruments Incorporated
日本語版 日本テキサス・インスツルメンツ株式会社

弊社半導体製品の取り扱い・保管について

半導体製品は、取り扱い、保管・輸送環境、基板実装条件によっては、お客様での実装前後に破壊/劣化、または故障を起こすことがあります。

弊社半導体製品のお取り扱い、ご使用にあたっては下記の点を遵守して下さい。

1. 静電気

- 素手で半導体製品単体を触らないこと。どうしても触る必要がある場合は、リストストラップ等で人体からアースをとり、導電性手袋等をして取り扱うこと。
- 弊社出荷梱包単位（外装から取り出された内装及び個装）又は製品単品で取り扱いを行う場合は、接地された導電性のテーブル上で（導電性マットにアースをとったもの等）、アースをした作業者が行うこと。また、コンテナ等も、導電性のものを使うこと。
- マウンタやはんだ付け設備等、半導体の実装に関わる全ての装置類は、静電気の帯電を防止する措置を施すこと。
- 前記のリストストラップ・導電性手袋・テーブル表面及び実装装置類の接地等の静電気帯電防止措置は、常に管理されその機能が確認されていること。

2. 温・湿度環境

- 温度：0～40℃、相対湿度：40～85%で保管・輸送及び取り扱いを行うこと。（但し、結露しないこと。）

- 直射日光があたる状態で保管・輸送しないこと。
3. 防湿梱包
 - 防湿梱包品は、開封後は個別推奨保管環境及び期間に従い基板実装すること。
 4. 機械的衝撃
 - 梱包品（外装、内装、個装）及び製品単品を落下させたり、衝撃を与えないこと。
 5. 熱衝撃
 - はんだ付け時は、最低限260℃以上の高温状態に、10秒以上さらさないこと。（個別推奨条件がある時はそれに従うこと。）
 6. 汚染
 - はんだ付け性を損なう、又はアルミ配線腐食の原因となるような汚染物質（硫黄、塩素等ハロゲン）のある環境で保管・輸送しないこと。
 - はんだ付け後は十分にフラックスの洗浄を行うこと。（不純物含有率が一定以下に保証された無洗浄タイプのフラックスは除く。）

以上