

# LP8774x-Q1 AWR および IWR レーダー センサ用、3 個の降圧コンバータおよび 5V 昇圧回路

## 1 特長

- 以下の結果で AEC-Q100 認定済み:
  - デバイス温度グレード 1: 動作時周囲温度範囲:  $-40^{\circ}\text{C} \sim +125^{\circ}\text{C}$
- 機能安全に準拠したデバイス
  - 機能安全アプリケーション向けに開発
  - ASIL-C/SIL-2 までの ISO 26262 機能安全システム設計に役立つ資料を入手可能
  - 入力電源過電圧および低電圧の監視
  - レギュレータ出力過電圧および低電圧の監視
  - 1 つの外部レールに対する過電圧および低電圧監視
  - Q&A ウォッチドッグ
  - レベルまたは PWM エラー信号モニタ (ESM)
  - BIST および CRC
- 入力電圧: 公称 3.3V (3V~4V の範囲)
- 3 つの低ノイズの降圧 DC/DC コンバータ:
  - 出力電圧: 0.9V~1.9V, 0.8V (BUCK3), 0.82V (BUCK3)
  - 最大出力電流: 3A/3A/3A
  - スイッチング周波数: 4.4MHz, 8.8MHz, 17.6MHz
- 5V 昇圧コンバータ
  - 最大出力電流: 350mA
- 150mA (LDO)
  - 1.8V または 3.3V の出力電圧
- 出力短絡および過負荷保護
- 入力過電圧保護 (OVP) および低電圧誤動作防止 (UVLO)
- 過熱警告および保護
- シリアル ペリフェラル インターフェイス (SPI)

## 2 アプリケーション

- 短距離と中距離のコーナー・レーダー
- 長距離フロント・レーダー
- 超短距離レーダー
- 低リップル、低ノイズのアプリケーション

## 3 概要

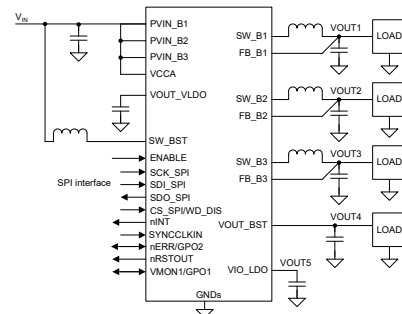
LP8774x-Q1 デバイスは、車載用および産業用のさまざまなレーダー アプリケーションで使用する AWR と IWR の各 MMIC (ミリ波 IC) のパワー マネージメント要件を満たす設計を採用しています。このデバイスは、3 個の降圧 DC/DC コンバータ、1 個の 5V 昇圧コンバータ、1 個の 1.8V/3.3V LDO を搭載しています。この LDO は昇圧コンバータから電力を受け入れ、xWR I/O に電源を供給するようになっています。SPI シリアル インターフェイスとイーネーブル信号により、デバイスが制御されます。

この降圧型 DC/DC コンバータは、4.4MHz、8.8MHz、17.6MHz のスイッチング周波数をプログラム可能です。スイッチング周波数が高く、また、広い周波数範囲にわたってノイズが低いので、パッシブ フィルタリングが最小限または不要である LDO フリーの電源ソリューションを実現します。高スイッチング周波数により、MMIC RF レールの発熱と過渡セッティングが改善されます。スイッチング クロックは、RF 性能の最適化のため強制的に PWM モードに設定され、外部クロックと同期することもできます。このデバイスはリモート電圧検出に対応しており、レギュレータ出力とポイント オブ ロード (POL) との間の IR 降下を補償して、出力電圧の精度を高めることができます。

### パッケージ情報

部品番号 (1)	パッケージ	パッケージ サイズ (2)	本体サイズ (公称)
LP8774x-Q1	RXV (VQFN-HR, 28)	4.50mm × 5.00mm	4.50mm × 5.00mm

- 利用可能なすべてのパッケージについては、データシートの末尾にある注文情報を参照してください。
- パッケージ サイズ (長さ × 幅) は公称値であり、該当する場合はピンも含まれます。



アプリケーション概略図



## Table of Contents

1 特長.....	1	6.2 ドキュメントの更新通知を受け取る方法.....	6
2 アプリケーション.....	1	6.3 サポート・リソース.....	6
3 概要.....	1	6.4 Trademarks.....	6
4 概要 (続き).....	3	6.5 静電気放電に関する注意事項.....	6
5 Pin Configuration and Functions.....	4	6.6 用語集.....	6
6 Device and Documentation Support.....	6	7 Revision History.....	6
6.1 Documentation Support.....	6	8 Mechanical, Packaging, and Orderable Information....	6

## 4 概要 (続き)

LP8774x-Q1 デバイスは、プログラム可能なスタートアップとシャットダウンの遅延、および ENABLE 信号に同期したシーケンスをサポートしています。このシーケンスには、外部レギュレータ、ロード スイッチ、プロセッサ リセットを制御するための GPO 信号も含めることができます。デバイスのデフォルト設定は不揮発性メモリ (NVM) にプログラムされています。このデバイスは、出力スルー レートを制御し、デバイスのスタートアップ時に出力電圧のオーバーシュートおよび突入電流を最小化します。

このデータシートは、検証済みのように、すべてのレジスタ設定も含めてスーパーセット デバイ스에適用され、以下の標準型番 LP8774x-Q1 と注文可能な型番 **LP8774xyzzRXVRQ1** を記載しています。

### LP8774xyzzRXVRQ1

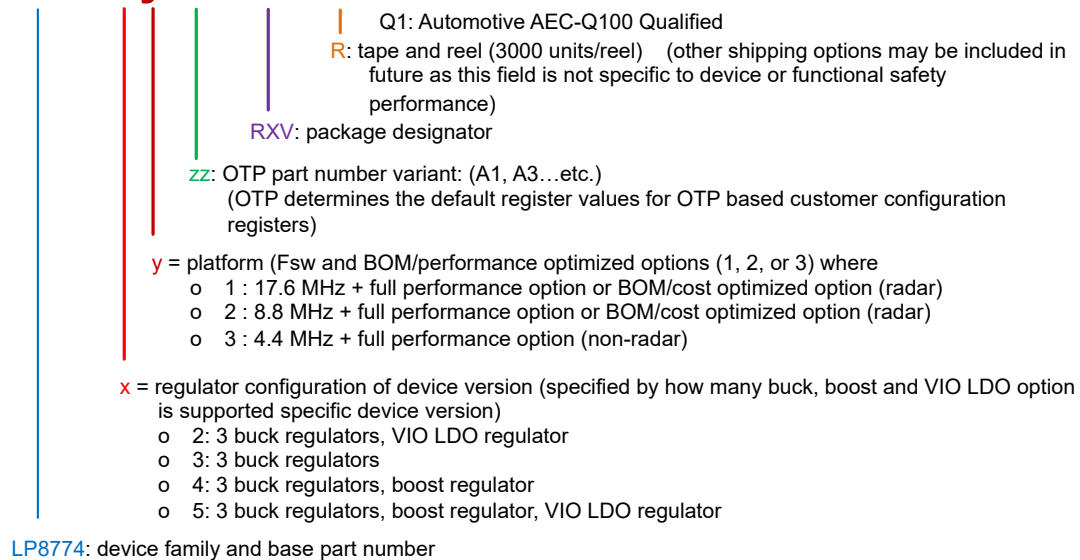


図 4-1. LP8774x-Q1 の注文可能な型番体系

## 5 Pin Configuration and Functions

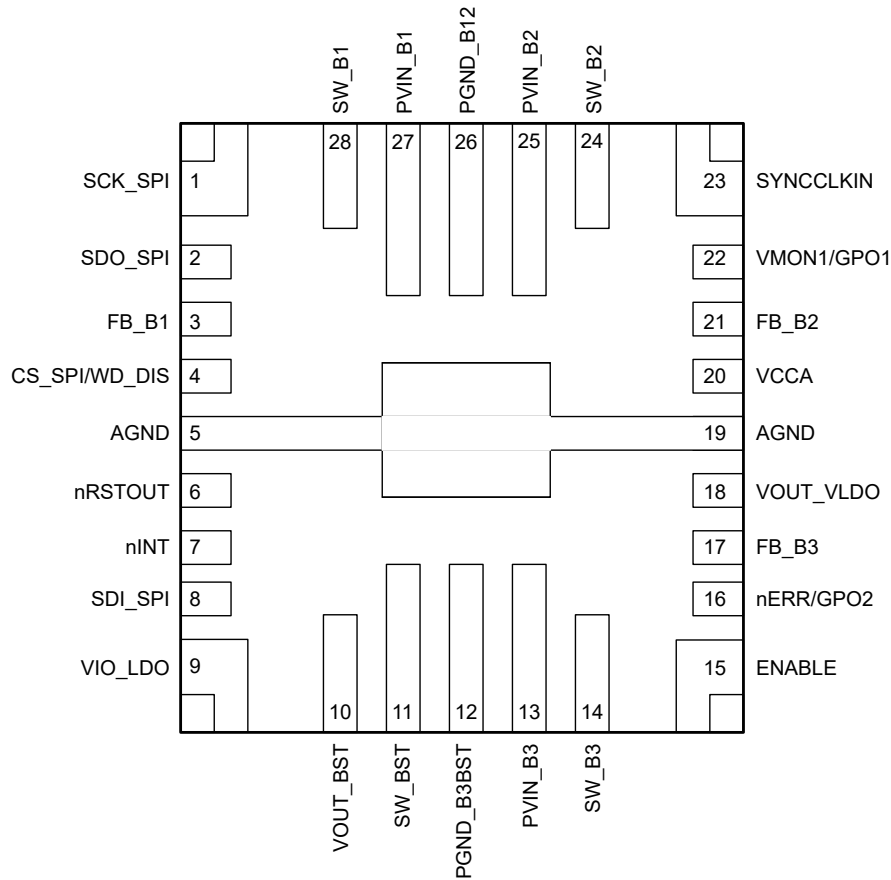


図 5-1. RXV Package, 28-Pin VQFN-HR (Top View)

表 5-1. Pin Functions

PIN		I/O	TYPE	DESCRIPTION	CONNECTION IF NOT USED
NAME	NO.				
SCK_SPI	1	I	Digital	Clock signal for SPI interface.	Ground
SDO_SPI	2	O	Digital	Output data signal for SPI interface.	Floating
FB_B1	3	—	Analog	Output voltage feedback (positive) for BUCK1.	Ground
CS_SPI/ WD_DIS	4	I	Digital	Primary function: Chip select signal for SPI interface.	VCCA
		I	Digital	Alternative programmable function: Watchdog Deactivation Input.	Not applicable
AGND	5	—	Ground	Ground.	Ground
NRSTOUT	6	O	Digital	Reset output.	Floating
nINT	7	O	Digital	Interrupt output and CAN PHY control or both.	Floating
SDI_SPI	8	I	Digital	Input data signal for SPI interface.	Ground
VIO_LDO	9	—	Analog	IO supply from the internal LDO or from external source. LDO active: regulator filter node. LDO inactive: input for connecting to an external IO supply source, with input filtering capacitor placed.	Not applicable
VOUT_BST	10	—	Analog	BOOST active: BOOST output (internally connected as VIO_LDO input). BOOST inactive and VIO_LDO inactive: short with VIO_LDO. BOOST inactive and VIO_LDO active: input for connecting to an external supply used as VIO_LDO input.	External supply
SW_BST	11	—	Analog	When BOOST active: BOOST input. When BOOST inactive: short with VOUT_BST.	VOUT_BST

**表 5-1. Pin Functions (続き)**

PIN		I/O	TYPE	DESCRIPTION	CONNECTION IF NOT USED
NAME	NO.				
PGND_B3BST	12	—	Ground	Power ground for BUCK3 and BOOST.	Ground
PVIN_B3	13	—	Power	Power input for BUCK3. The separate power pins PVIN_Bxx are not connected together internally – PVIN_Bxx and VCCA pins must be connected together in the application and be locally bypassed.	System supply
SW_B3	14	—	Analog	BUCK3 switch node.	Floating
ENABLE	15	I	Digital	Programmable ENABLE signal.	Not applicable
nERR/GPO2	16	I	Digital	Primary function: System MCU Error Monitoring Input.	Ground
		O	Digital	Alternative programmable function: General Purpose Output signal (GPO2).	Floating
		O	Digital	Alternative programmable function: Fault Communication Output signal (FAULT2).	Floating
FB_B3	17	—	Analog	Output voltage feedback (positive) for BUCK3.	Ground
VOUT_VLDO	18	—	Power	LDO regulator filter node. LDO is used for internal purposes. No external load allowed.	-
AGND	19	—	Ground	Ground.	Ground
VCCA	20	—	Power	Supply voltage for internal LDO. VCCA and PVIN_Bxx pins must be connected together in the application and be locally bypassed.	System supply
FB_B2	21	—	Analog	Output voltage feedback (positive) for BUCK2.	Ground
VMON1/ GPO1	22	—	Analog	Voltage monitoring input.	Ground
		O	Digital	Alternative programmable function: General Purpose Output signal (GPO1).	Floating
		O	Digital	Alternative programmable function: Fault Communication Output signal (FAULT1).	Floating
		O	Digital	Alternative programmable function: CAN PHY control (CAN_DIS).	Floating
SYNCCLKIN	23	I	Digital	External clock input.	Ground
SW_B2	24	—	Analog	BUCK2 switch node.	Floating
PVIN_B2	25	—	Power	Power input for BUCK2. The separate power pins PVIN_Bxx are not connected together internally – PVIN_Bxx and VCCA pins must be connected together in the application and be locally bypassed.	System supply
PGND_B12	26	—	Ground	Power ground for BUCK1 and BUCK2.	Ground
PVIN_B1	27	—	Power	Power input for BUCK1. The separate power pins PVIN_Bxx are not connected together internally – PVIN_Bxx and VCCA pins must be connected together in the application and be locally bypassed.	System supply
SW_B1	28	—	Analog	BUCK1 switch node.	Floating

## 6 Device and Documentation Support

### 6.1 Documentation Support

### 6.2 ドキュメントの更新通知を受け取る方法

ドキュメントの更新についての通知を受け取るには、[www.tij.co.jp](http://www.tij.co.jp) のデバイス製品フォルダを開いてください。[通知] をクリックして登録すると、変更されたすべての製品情報に関するダイジェストを毎週受け取ることができます。変更の詳細については、改訂されたドキュメントに含まれている改訂履歴をご覧ください。

### 6.3 サポート・リソース

テキサス・インスツルメンツ E2E™ サポート・フォーラムは、エンジニアが検証済みの回答と設計に関するヒントをエキスパートから迅速かつ直接得ることができる場所です。既存の回答を検索したり、独自の質問をしたりすることで、設計に必要な支援を迅速に得ることができます。

リンクされているコンテンツは、各寄稿者により「現状のまま」提供されるものです。これらはテキサス・インスツルメンツの仕様を構成するものではなく、必ずしもテキサス・インスツルメンツの見解を反映したものではありません。テキサス・インスツルメンツの[使用条件](#)を参照してください。

### 6.4 Trademarks

テキサス・インスツルメンツ E2E™ is a trademark of Texas Instruments.

すべての商標は、それぞれの所有者に帰属します。

### 6.5 静電気放電に関する注意事項



この IC は、ESD によって破損する可能性があります。テキサス・インスツルメンツは、IC を取り扱う際には常に適切な注意を払うことを推奨します。正しい取り扱いおよび設置手順に従わない場合、デバイスを破損するおそれがあります。

ESD による破損は、わずかな性能低下からデバイスの完全な故障まで多岐にわたります。精密な IC の場合、パラメータがわずかに変化するだけで公表されている仕様から外れる可能性があるため、破損が発生しやすくなっています。


### 6.6 用語集

[テキサス・インスツルメンツ用語集](#) この用語集には、用語や略語の一覧および定義が記載されています。

## 7 Revision History

資料番号末尾の英字は改訂を表しています。その改訂履歴は英語版に準じています。

### Changes from Revision A (November 2022) to Revision B (June 2024) Page

• 「製品情報」表を「パッケージ情報」表に変更.....	1
•  4-1 を追加.....	3

### Changes from Revision \* (October 2021) to Revision A (November 2022) Page

• ドキュメントのステータスを「事前情報」から「量産データ」に変更.....	1
--	---

## 8 Mechanical, Packaging, and Orderable Information

The following pages include mechanical, packaging, and orderable information. This information is the most current data available for the designated devices. This data is subject to change without notice and revision of this document. For browser-based versions of this data sheet, refer to the left-hand navigation.

## 重要なお知らせと免責事項

テキサス・インスツルメンツは、技術データと信頼性データ (データシートを含みます)、設計リソース (リファレンス デザインを含みます)、アプリケーションや設計に関する各種アドバイス、Web ツール、安全性情報、その他のリソースを、欠陥が存在する可能性のある「現状のまま」提供しており、商品性および特定目的に対する適合性の黙示保証、第三者の知的財産権の非侵害保証を含むいかなる保証も、明示的または黙示的にかかわらず拒否します。

これらのリソースは、テキサス・インスツルメンツ製品を使用する設計の経験を積んだ開発者への提供を意図したものです。(1) お客様のアプリケーションに適した テキサス・インスツルメンツ製品の選定、(2) お客様のアプリケーションの設計、検証、試験、(3) お客様のアプリケーションに該当する各種規格や、その他のあらゆる安全性、セキュリティ、規制、または他の要件への確実な適合に関する責任を、お客様のみが単独で負うものとします。

上記の各種リソースは、予告なく変更される可能性があります。これらのリソースは、リソースで説明されている テキサス・インスツルメンツ製品を使用するアプリケーションの開発の目的でのみ、テキサス・インスツルメンツはその使用をお客様に許諾します。これらのリソースに関して、他の目的で複製することや掲載することは禁止されています。テキサス・インスツルメンツや第三者の知的財産権のライセンスが付与されている訳ではありません。お客様は、これらのリソースを自身で使用した結果発生するあらゆる申し立て、損害、費用、損失、責任について、テキサス・インスツルメンツおよびその代理人を完全に補償するものとし、テキサス・インスツルメンツは一切の責任を拒否します。

テキサス・インスツルメンツの製品は、[テキサス・インスツルメンツの販売条件](#)、または [ti.com](https://www.ti.com) やかかる テキサス・インスツルメンツ製品の関連資料などのいずれかを通じて提供する適用可能な条項の下で提供されています。テキサス・インスツルメンツがこれらのリソースを提供することは、適用されるテキサス・インスツルメンツの保証または他の保証の放棄の拡大や変更を意味するものではありません。

お客様がいかなる追加条項または代替条項を提案した場合でも、テキサス・インスツルメンツはそれらに異議を唱え、拒否します。

郵送先住所: Texas Instruments, Post Office Box 655303, Dallas, Texas 75265

Copyright © 2024, Texas Instruments Incorporated

**PACKAGING INFORMATION**

Orderable Device	Status (1)	Package Type	Package Drawing	Pins	Package Qty	Eco Plan (2)	Lead finish/ Ball material (6)	MSL Peak Temp (3)	Op Temp (°C)	Device Marking (4/5)	Samples
LP877432A8RXVRQ1	ACTIVE	VQFN-HR	RXV	28	3000	RoHS & Green	NIPDAU   SN	Level-2-260C-1 YEAR	-40 to 125	LP8774 32A8-Q1	<a href="#">Samples</a>
LP877442A9RXVRQ1	ACTIVE	VQFN-HR	RXV	28	3000	RoHS & Green	NIPDAU   SN	Level-2-260C-1 YEAR	-40 to 125	LP8774 42A9-Q1	<a href="#">Samples</a>
LP87745101RXVRQ1	ACTIVE	VQFN-HR	RXV	28	3000	RoHS & Green	NIPDAU   SN	Level-2-260C-1 YEAR	-40 to 125	LP8774 5101-Q1	<a href="#">Samples</a>
LP877451A1RXVRQ1	ACTIVE	VQFN-HR	RXV	28	3000	RoHS & Green	NIPDAU   SN	Level-2-260C-1 YEAR	-40 to 125	LP8774 51A1-Q1	<a href="#">Samples</a>
LP877452A7RXVRQ1	ACTIVE	VQFN-HR	RXV	28	3000	RoHS & Green	NIPDAU   SN	Level-2-260C-1 YEAR	-40 to 125	LP8774 52A7-Q1	<a href="#">Samples</a>

(1) The marketing status values are defined as follows:

**ACTIVE:** Product device recommended for new designs.

**LIFEBUY:** TI has announced that the device will be discontinued, and a lifetime-buy period is in effect.

**NRND:** Not recommended for new designs. Device is in production to support existing customers, but TI does not recommend using this part in a new design.

**PREVIEW:** Device has been announced but is not in production. Samples may or may not be available.

**OBSOLETE:** TI has discontinued the production of the device.

(2) **RoHS:** TI defines "RoHS" to mean semiconductor products that are compliant with the current EU RoHS requirements for all 10 RoHS substances, including the requirement that RoHS substance do not exceed 0.1% by weight in homogeneous materials. Where designed to be soldered at high temperatures, "RoHS" products are suitable for use in specified lead-free processes. TI may reference these types of products as "Pb-Free".

**RoHS Exempt:** TI defines "RoHS Exempt" to mean products that contain lead but are compliant with EU RoHS pursuant to a specific EU RoHS exemption.

**Green:** TI defines "Green" to mean the content of Chlorine (Cl) and Bromine (Br) based flame retardants meet JS709B low halogen requirements of <=1000ppm threshold. Antimony trioxide based flame retardants must also meet the <=1000ppm threshold requirement.

(3) MSL, Peak Temp. - The Moisture Sensitivity Level rating according to the JEDEC industry standard classifications, and peak solder temperature.

(4) There may be additional marking, which relates to the logo, the lot trace code information, or the environmental category on the device.

(5) Multiple Device Markings will be inside parentheses. Only one Device Marking contained in parentheses and separated by a "~" will appear on a device. If a line is indented then it is a continuation of the previous line and the two combined represent the entire Device Marking for that device.

(6) Lead finish/Ball material - Orderable Devices may have multiple material finish options. Finish options are separated by a vertical ruled line. Lead finish/Ball material values may wrap to two lines if the finish value exceeds the maximum column width.



**Important Information and Disclaimer:** The information provided on this page represents TI's knowledge and belief as of the date that it is provided. TI bases its knowledge and belief on information provided by third parties, and makes no representation or warranty as to the accuracy of such information. Efforts are underway to better integrate information from third parties. TI has taken and continues to take reasonable steps to provide representative and accurate information but may not have conducted destructive testing or chemical analysis on incoming materials and chemicals. TI and TI suppliers consider certain information to be proprietary, and thus CAS numbers and other limited information may not be available for release.

In no event shall TI's liability arising out of such information exceed the total purchase price of the TI part(s) at issue in this document sold by TI to Customer on an annual basis.

**OTHER QUALIFIED VERSIONS OF LP87745-Q1 :**

- Catalog : [LP87745](#)

NOTE: Qualified Version Definitions:

- Catalog - TI's standard catalog product

**TAPE AND REEL INFORMATION**

**QUADRANT ASSIGNMENTS FOR PIN 1 ORIENTATION IN TAPE**


\*All dimensions are nominal

Device	Package Type	Package Drawing	Pins	SPQ	Reel Diameter (mm)	Reel Width W1 (mm)	A0 (mm)	B0 (mm)	K0 (mm)	P1 (mm)	W (mm)	Pin1 Quadrant
LP877432A8RXVRQ1	VQFN-HR	RXV	28	3000	330.0	12.4	4.8	5.3	1.1	8.0	12.0	Q1
LP877432A8RXVRQ1	VQFN-HR	RXV	28	3000	330.0	12.4	4.8	5.3	1.15	8.0	12.0	Q1
LP877442A9RXVRQ1	VQFN-HR	RXV	28	3000	330.0	12.4	4.8	5.3	1.15	8.0	12.0	Q1
LP87745101RXVRQ1	VQFN-HR	RXV	28	3000	330.0	12.4	4.8	5.3	1.15	8.0	12.0	Q1
LP877451A1RXVRQ1	VQFN-HR	RXV	28	3000	330.0	12.4	4.8	5.3	1.15	8.0	12.0	Q1
LP877452A7RXVRQ1	VQFN-HR	RXV	28	3000	330.0	12.4	4.8	5.3	1.1	8.0	12.0	Q1
LP877452A7RXVRQ1	VQFN-HR	RXV	28	3000	330.0	12.4	4.8	5.3	1.15	8.0	12.0	Q1

## TAPE AND REEL BOX DIMENSIONS



\*All dimensions are nominal

Device	Package Type	Package Drawing	Pins	SPQ	Length (mm)	Width (mm)	Height (mm)
LP877432A8RXVRQ1	VQFN-HR	RXV	28	3000	367.0	367.0	38.0
LP877432A8RXVRQ1	VQFN-HR	RXV	28	3000	367.0	367.0	35.0
LP877442A9RXVRQ1	VQFN-HR	RXV	28	3000	367.0	367.0	35.0
LP87745101RXVRQ1	VQFN-HR	RXV	28	3000	367.0	367.0	35.0
LP877451A1RXVRQ1	VQFN-HR	RXV	28	3000	367.0	367.0	35.0
LP877452A7RXVRQ1	VQFN-HR	RXV	28	3000	367.0	367.0	38.0
LP877452A7RXVRQ1	VQFN-HR	RXV	28	3000	367.0	367.0	35.0

## 重要なお知らせと免責事項

TI は、技術データと信頼性データ (データシートを含みます)、設計リソース (リファレンス・デザインを含みます)、アプリケーションや設計に関する各種アドバイス、Web ツール、安全性情報、その他のリソースを、欠陥が存在する可能性のある「現状のまま」提供しており、商品性および特定目的に対する適合性の黙示保証、第三者の知的財産権の非侵害保証を含むいかなる保証も、明示的または黙示的にかかわらず拒否します。

これらのリソースは、TI 製品を使用する設計の経験を積んだ開発者への提供を意図したものです。(1) お客様のアプリケーションに適した TI 製品の選定、(2) お客様のアプリケーションの設計、検証、試験、(3) お客様のアプリケーションに該当する各種規格や、その他のあらゆる安全性、セキュリティ、規制、または他の要件への確実な適合に関する責任を、お客様のみが単独で負うものとし、

上記の各種リソースは、予告なく変更される可能性があります。これらのリソースは、リソースで説明されている TI 製品を使用するアプリケーションの開発の目的でのみ、TI はその使用をお客様に許諾します。これらのリソースに関して、他の目的で複製することや掲載することは禁止されています。TI や第三者の知的財産権のライセンスが付与されている訳ではありません。お客様は、これらのリソースを自身で使用した結果発生するあらゆる申し立て、損害、費用、損失、責任について、TI およびその代理人を完全に補償するものとし、TI は一切の責任を拒否します。

TI の製品は、[TI の販売条件](#)、または [ti.com](#) やかかる TI 製品の関連資料などのいずれかを通じて提供する適用可能な条項の下で提供されています。TI がこれらのリソースを提供することは、適用される TI の保証または他の保証の放棄の拡大や変更を意味するものではありません。

お客様がいかなる追加条項または代替条項を提案した場合でも、TI はそれらに異議を唱え、拒否します。

郵送先住所 : Texas Instruments, Post Office Box 655303, Dallas, Texas 75265  
Copyright © 2024, Texas Instruments Incorporated