

TAS6584-Q1 - 45V、10A、デジタル入力、4 チャンネル、車載用 Class-D オーディオ・アンプ、電流センス機能およびリアルタイム負荷診断機能搭載

1 特長

- 車載アプリケーション向けに AEC-Q100 認定済み
 - 温度グレード 1: $-40^{\circ}\text{C} \sim +125^{\circ}\text{C}$, T_A
- 一般的な動作
 - 4.5V~45V の広い入力電圧範囲、50V の負荷ダンプ
 - 1.8V および 3.3V I/O をサポート
 - 8 つのアドレス・オプションを持つ I²C 制御
 - 14.4V で 2W 未満のアイドル電力損失、8 μA 未満の最大 VBAT + PVDD シャットダウン損失
- DSP 処理内蔵
 - クラス H 電源電圧制御
 - 温度監視およびフォールドバック
 - クリップ検出、PVDD 監視およびフォールドバック
- I²S/TDM により、チャンネルごとの出力電流センシング
 - 外部回路不要
- リアルタイム負荷診断
 - オーディオ再生中に出力状態を監視
 - 開放負荷、短絡負荷、電源への短絡、グラウンドへの短絡を検出
- DC および AC スタンバイ負荷の診断
- オーディオ入力
 - 2-4 チャンネルの I²S または 4-16 チャンネルの TDM 入力
 - 入力サンプル・レート: 44.1、48、96、192kHz
 - 2 次側の低レイテンシ・パス、48kHz 時に信号遅延を 70% 以上低減
- オーディオ出力
 - 4 チャンネルのブリッジ接続負荷 (BTL)、2 チャンネルの並列 BTL (PBTL) を構成可能
 - 調整可能な出力スイッチング周波数: 384kHz ~ 2.1MHz
 - 最大 10A のチャンネル出力電流
 - 400VA のピーク BTL 出力電力
 - 118W (45V、8 Ω 、1% THD、BTL)
 - 215W (45V、4 Ω 、1% THD、BTL)
- オーディオ性能
 - THD+N 0.03% (8 Ω 、1W、1kHz)
 - 111dB SNR
 - 37 μV (14.4V)、80 μV (45V) の出力ノイズ
- 保護
 - 出力短絡保護
 - DC オフセット、低電圧、過電圧
 - 過熱警告と個別チャンネルのシャットダウンを設定可能

- I²C による温度と電源電圧の読み出し
- CISPR25-L5 EMC 仕様への適合が容易
 - 高度なスペクトラム拡散

2 アプリケーション

- 車載用外部アンプ
- 車載用ヘッド・ユニット

3 概要

TAS6584-Q1 は、4 チャンネル、デジタル入力、高電圧の Class-D オーディオ・アンプで、最大 45V の電源電圧に対応します。最大 10A の出力電流との組み合わせにより、このデバイスは高インピーダンスおよび低インピーダンスの負荷で最大の出力電力とハイファイ・オーディオを実現します。このデバイスは、118W (45V、8 Ω 、1% THD、BTL) および 215W (45V、4 Ω 、1% THD、BTL) で 4 つのチャンネルを備えています。

TAS6584-Q1 は、DC および AC 負荷の診断機能を内蔵しており、出力段を有効にする前に、接続されている負荷の状態を判定します。オーディオの再生中、電流検出によって状態を監視できます。これは各チャンネルに対して利用可能で、TDM により最小限の遅延で測定値をホスト・プロセッサに報告します。このデバイスは、ホストおよびオーディオ入力から独立して動作するリアルタイム負荷診断機能によって、オーディオ再生中に出力負荷状態を監視します。

システム効率を最適化するため、TAS6584-Q1 の内蔵 DSP を使うことでクラス H のエンベロップ・トラッキング制御が可能です。複雑なトラッキング・ソフトウェアの開発が不要で、外部のマイクロコントローラなしでローカル昇圧電圧を制御できます。

TAS6584-Q1 デバイスには各チャンネルに追加の低レイテンシの信号パスがあり、48kHz での信号処理を最大 70% 高速化できるので、時間に制約のあるアクティブ・ノイズ・キャンセル (ANC)、ロード・ノイズ・キャンセル (RNC) アプリケーションを実現できます。

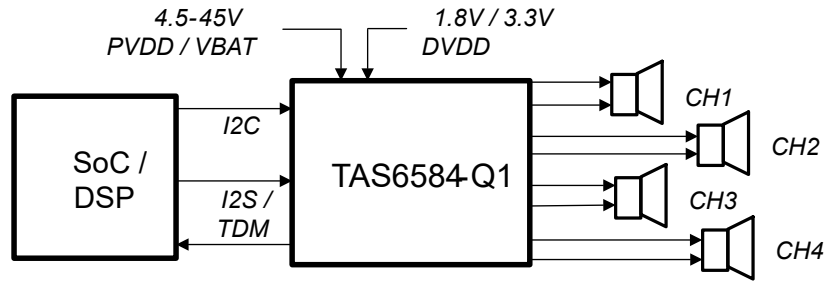
このデバイスは、サーマル・パッドが上面に露出した 64 ピン QFP パッケージで供給されます。

製品情報

部品番号	パッケージ ⁽¹⁾	本体サイズ (公称)
TAS6584-Q1	HTQFP (64)	14.00mm × 14.00mm

- (1) 利用可能なパッケージについては、このデータシートの末尾にある注文情報を参照してください。





簡略ブロック図

Table of Contents

1 特長	1	5.3 サポート・リソース	4
2 アプリケーション	1	5.4 Trademarks	4
3 概要	1	5.5 Electrostatic Discharge Caution	4
4 Revision History	3	5.6 Glossary	4
5 Device and Documentation Support	4	6 Mechanical, Packaging, and Orderable Information	4
5.1 Documentation Support.....	4	6.1 Tape and Reel Information.....	5
5.2 Receiving Notification of Documentation Updates.....	4	6.2 Mechanical Data.....	6

4 Revision History

資料番号末尾の英字は改訂を表しています。その改訂履歴は英語版に準じています。

Changes from Revision * (January 2022) to Revision A (March 2022)

Page

• デバイスのステータスを「事前情報」から「量産データ」に変更.....	1
--------------------------------------	----------

5 Device and Documentation Support

TI offers an extensive line of development tools. Tools and software to evaluate the performance of the device, generate code, and develop solutions are listed below.

5.1 Documentation Support

5.1.1 Related Documentation

5.2 Receiving Notification of Documentation Updates

To receive notification of documentation updates, navigate to the device product folder on ti.com. Click on *Subscribe to updates* to register and receive a weekly digest of any product information that has changed. For change details, review the revision history included in any revised document.

5.3 サポート・リソース

TI E2E™ サポート・フォーラムは、エンジニアが検証済みの回答と設計に関するヒントをエキスパートから迅速かつ直接得ることができる場所です。既存の回答を検索したり、独自の質問をしたりすることで、設計に必要な支援を迅速に得ることができます。

リンクされているコンテンツは、該当する貢献者により、現状のまま提供されるものです。これらは TI の仕様を構成するものではなく、必ずしも TI の見解を反映したものではありません。TI の [使用条件](#) を参照してください。

5.4 Trademarks

TI E2E™ is a trademark of Texas Instruments.

すべての商標は、それぞれの所有者に帰属します。

5.5 Electrostatic Discharge Caution



This integrated circuit can be damaged by ESD. Texas Instruments recommends that all integrated circuits be handled with appropriate precautions. Failure to observe proper handling and installation procedures can cause damage.

ESD damage can range from subtle performance degradation to complete device failure. Precision integrated circuits may be more susceptible to damage because very small parametric changes could cause the device not to meet its published specifications.

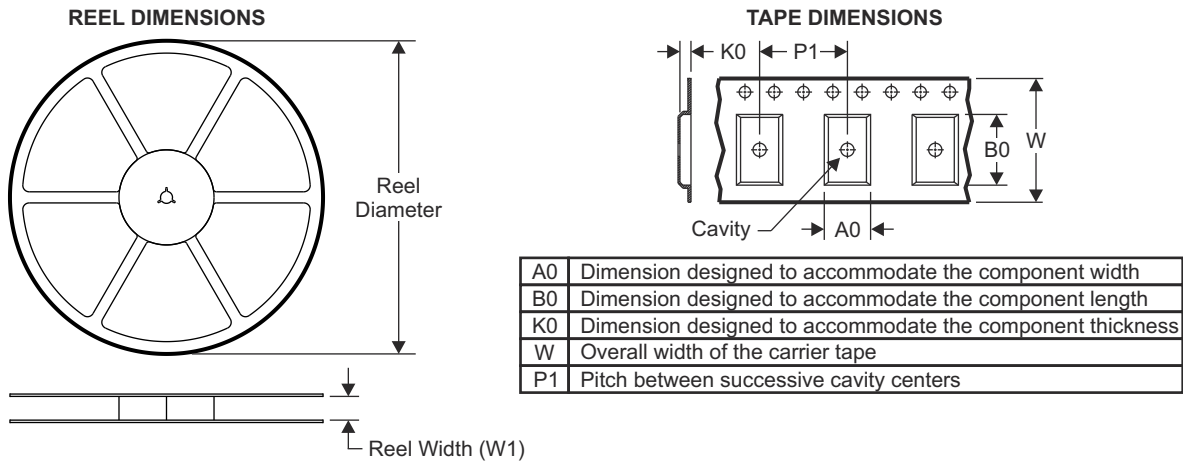
5.6 Glossary

[TI Glossary](#) This glossary lists and explains terms, acronyms, and definitions.

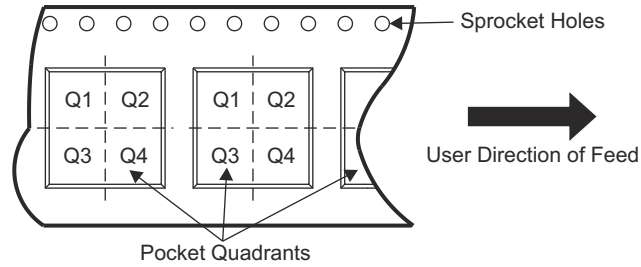
6 Mechanical, Packaging, and Orderable Information

The following pages include mechanical, packaging, and orderable information. This information is the most current data available for the designated devices. This data is subject to change without notice and revision of this document. For browser-based versions of this data sheet, refer to the left-hand navigation.

6.1 Tape and Reel Information

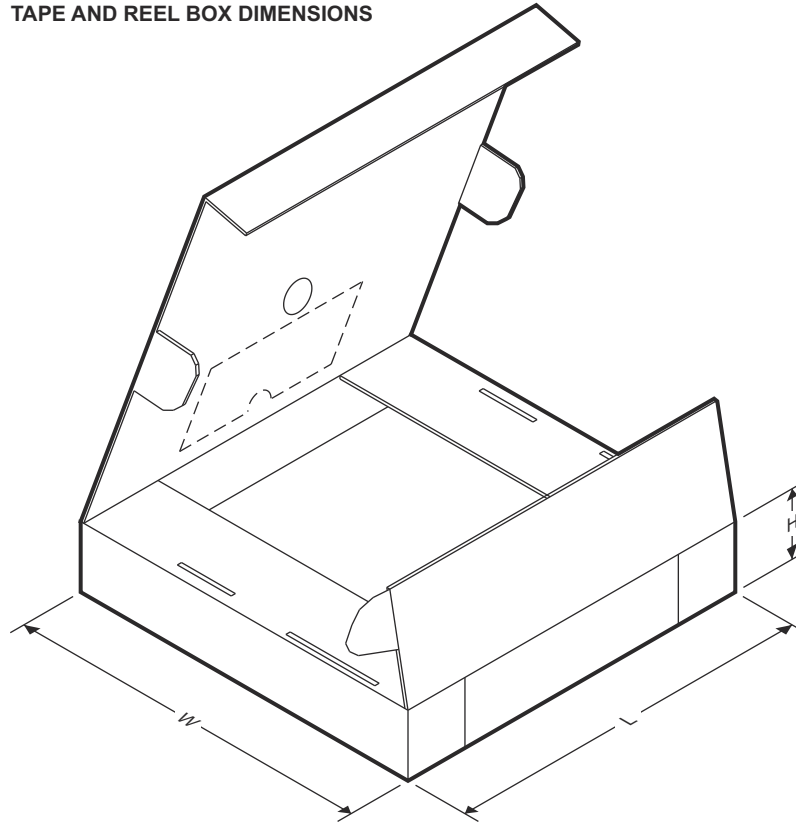


QUADRANT ASSIGNMENTS FOR PIN 1 ORIENTATION IN TAPE



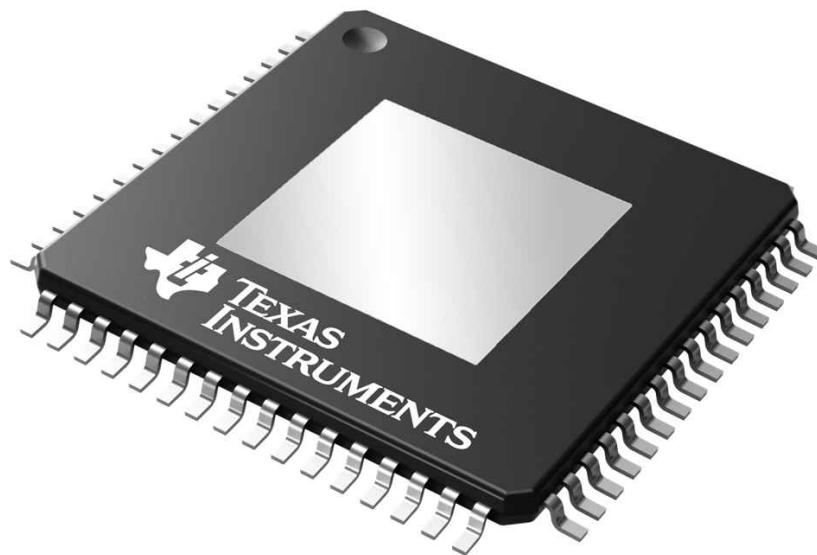
Device	Package Type	Package Drawing	Pins	SPQ	Reel Diameter (mm)	Reel Width W1 (mm)	A0 (mm)	B0 (mm)	K0 (mm)	P1 (mm)	W (mm)	Pin1 Quadrant
PTAS6584QDKQ1	HTQFP	PHD	64	1000	330.0	24.4	17.0	17.0	1.5	20.0	24.0	Q2

TAPE AND REEL BOX DIMENSIONS



Device	Package Type	Package Drawing	Pins	SPQ	Length (mm)	Width (mm)	Height (mm)
PTAS6584QPHDRQ1	HTQFP	PHD	64	1000	350.0	350.0	43.0

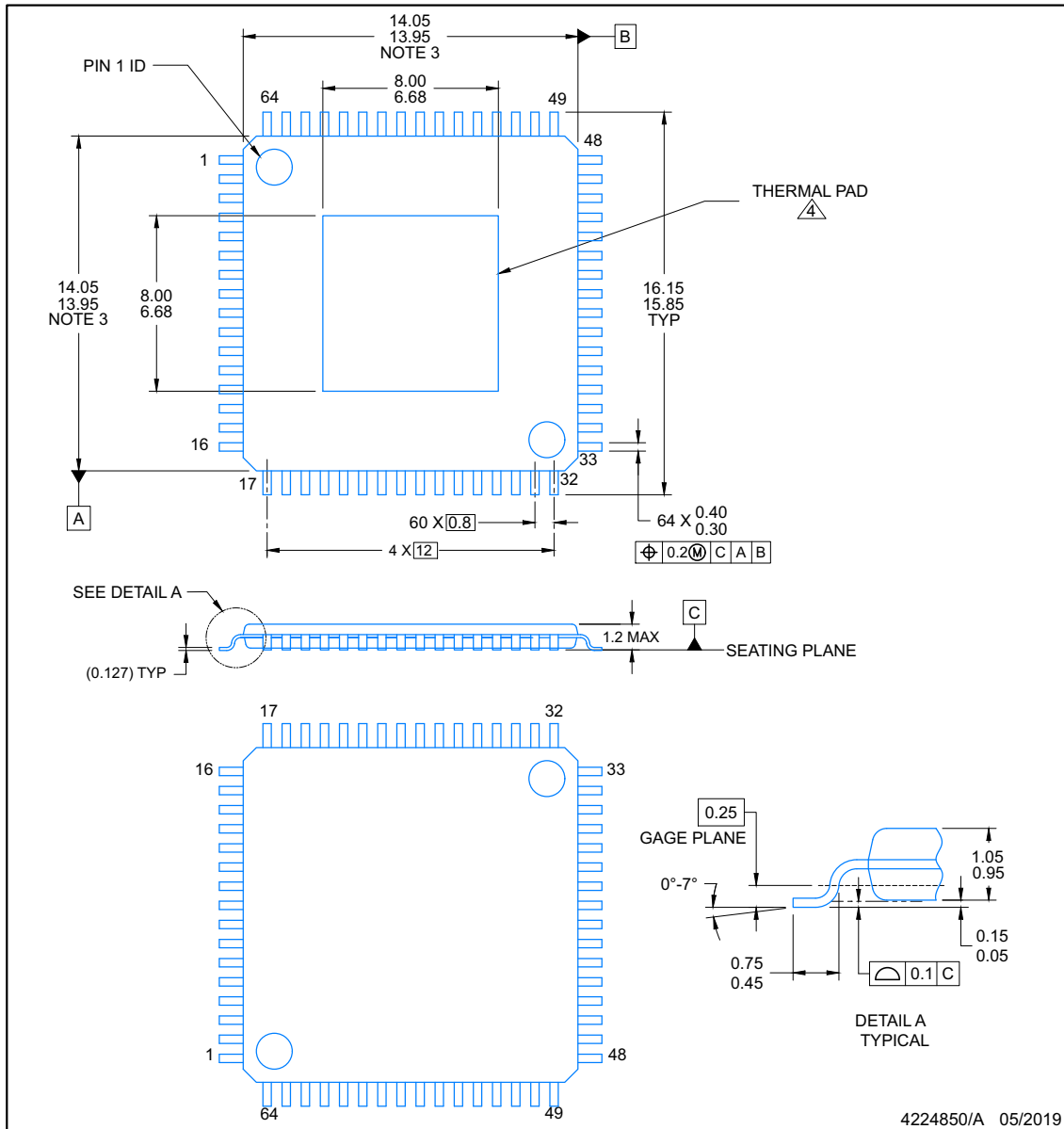
6.2 Mechanical Data



PACKAGE OUTLINE
HTQFP - 1.2 mm max height

PHD0064B

PLASTIC QUAD FLATPACK



4224850/A 05/2019

NOTES:

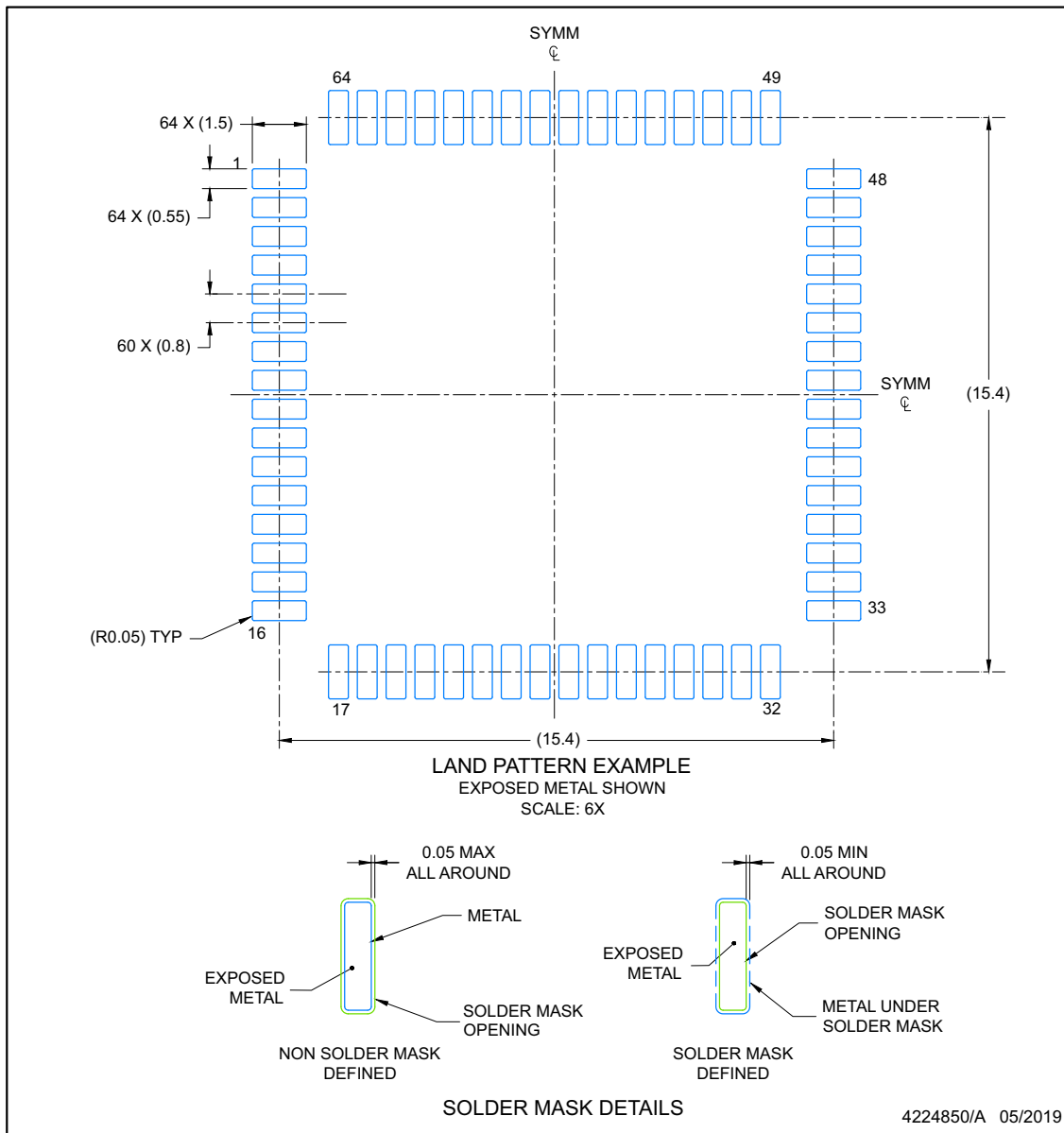
1. All linear dimensions are in millimeters. Any dimensions in parenthesis are for reference only. Dimensioning and tolerancing per ASME Y14.5M.
2. This drawing is subject to change without notice.
3. This dimension does not include mold flash, protrusions, or gate burrs. Mold flash, protrusions, or gate burrs shall not exceed 0.15 per side.
4. See technical brief. PowerPad Thermally Enhanced Package, Texas Instruments Literature No. SLMA002 (www.ti.com/lit/slma002) and SLMA004 (www.ti.com/lit/slma004) for information regarding recommended board layout.

EXAMPLE BOARD LAYOUT

HTQFP - 1.2 mm max height

PHD0064B

PLASTIC QUAD FLATPACK



NOTES: (continued)

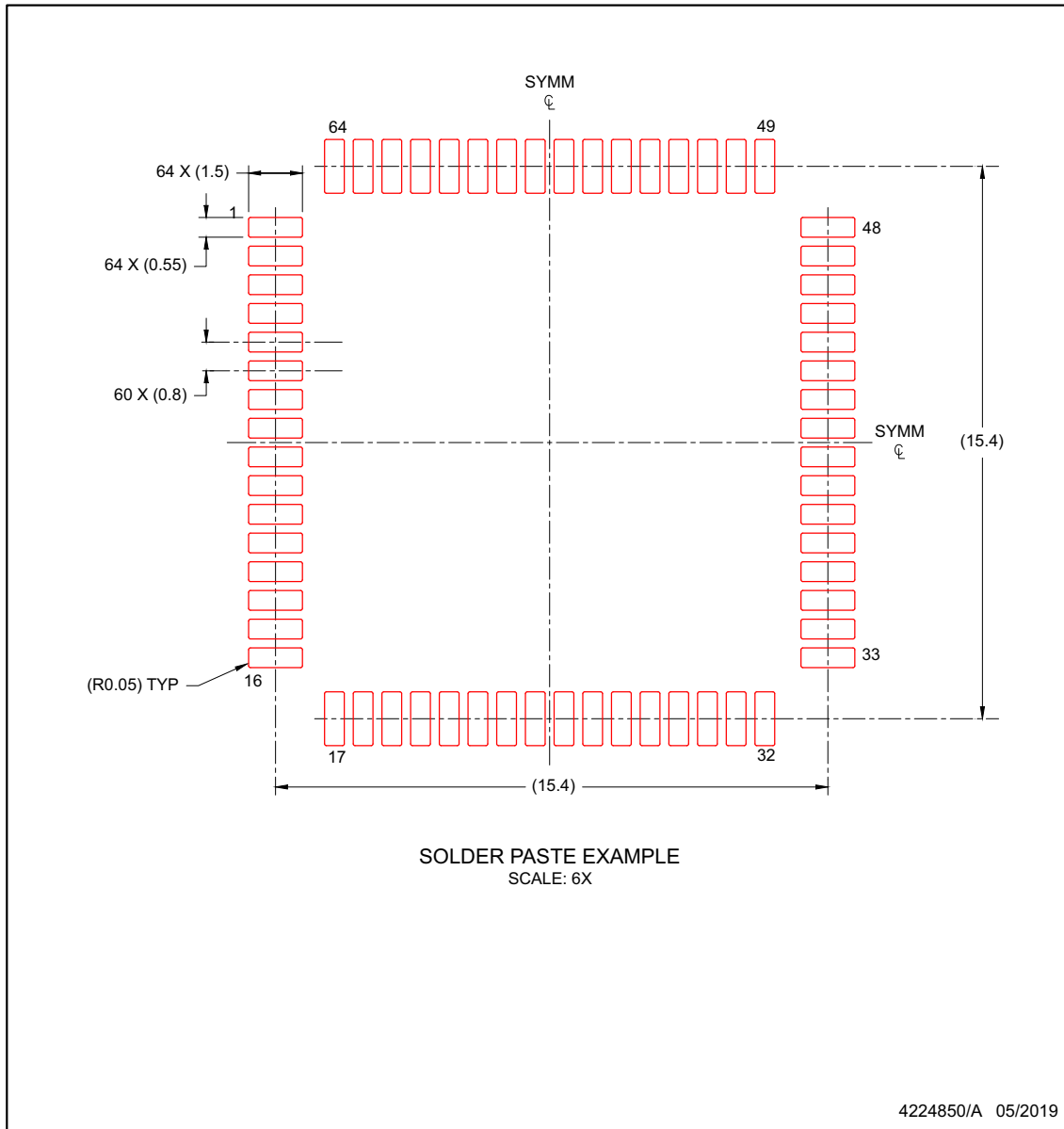
5. Publication IPC-7351 may have alternate designs.
6. Solder mask tolerances between and around signal pads can vary based on board fabrication site.
7. Vias are optional depending on application, refer to device data sheet. It is recommended that vias under paste be filled, plugged or tented.

EXAMPLE STENCIL DESIGN

PHD0064B

HTQFP - 1.2 mm max height

PLASTIC QUAD FLATPACK



NOTES: (continued)

7. Laser cutting apertures with trapezoidal walls and rounded corners may offer better paste release. IPC-7525 may have alternate design recommendations.
8. Board assembly site may have different recommendations for stencil design.

PACKAGING INFORMATION

Orderable Device	Status (1)	Package Type	Package Drawing	Pins	Package Qty	Eco Plan (2)	Lead finish/ Ball material (6)	MSL Peak Temp (3)	Op Temp (°C)	Device Marking (4/5)	Samples
TAS6584QPHDRQ1	ACTIVE	HTQFP	PHD	64	1000	RoHS & Green	NIPDAU	Level-3-260C-168 HR	-40 to 125	TAS6584	Samples

(1) The marketing status values are defined as follows:

ACTIVE: Product device recommended for new designs.

LIFEBUY: TI has announced that the device will be discontinued, and a lifetime-buy period is in effect.

NRND: Not recommended for new designs. Device is in production to support existing customers, but TI does not recommend using this part in a new design.

PREVIEW: Device has been announced but is not in production. Samples may or may not be available.

OBSELETE: TI has discontinued the production of the device.

(2) **RoHS:** TI defines "RoHS" to mean semiconductor products that are compliant with the current EU RoHS requirements for all 10 RoHS substances, including the requirement that RoHS substance do not exceed 0.1% by weight in homogeneous materials. Where designed to be soldered at high temperatures, "RoHS" products are suitable for use in specified lead-free processes. TI may reference these types of products as "Pb-Free".

RoHS Exempt: TI defines "RoHS Exempt" to mean products that contain lead but are compliant with EU RoHS pursuant to a specific EU RoHS exemption.

Green: TI defines "Green" to mean the content of Chlorine (Cl) and Bromine (Br) based flame retardants meet JS709B low halogen requirements of <=1000ppm threshold. Antimony trioxide based flame retardants must also meet the <=1000ppm threshold requirement.

(3) MSL, Peak Temp. - The Moisture Sensitivity Level rating according to the JEDEC industry standard classifications, and peak solder temperature.

(4) There may be additional marking, which relates to the logo, the lot trace code information, or the environmental category on the device.

(5) Multiple Device Markings will be inside parentheses. Only one Device Marking contained in parentheses and separated by a "-" will appear on a device. If a line is indented then it is a continuation of the previous line and the two combined represent the entire Device Marking for that device.

(6) Lead finish/Ball material - Orderable Devices may have multiple material finish options. Finish options are separated by a vertical ruled line. Lead finish/Ball material values may wrap to two lines if the finish value exceeds the maximum column width.

Important Information and Disclaimer:The information provided on this page represents TI's knowledge and belief as of the date that it is provided. TI bases its knowledge and belief on information provided by third parties, and makes no representation or warranty as to the accuracy of such information. Efforts are underway to better integrate information from third parties. TI has taken and continues to take reasonable steps to provide representative and accurate information but may not have conducted destructive testing or chemical analysis on incoming materials and chemicals. TI and TI suppliers consider certain information to be proprietary, and thus CAS numbers and other limited information may not be available for release.

In no event shall TI's liability arising out of such information exceed the total purchase price of the TI part(s) at issue in this document sold by TI to Customer on an annual basis.

TAPE AND REEL INFORMATION

QUADRANT ASSIGNMENTS FOR PIN 1 ORIENTATION IN TAPE


*All dimensions are nominal

Device	Package Type	Package Drawing	Pins	SPQ	Reel Diameter (mm)	Reel Width W1 (mm)	A0 (mm)	B0 (mm)	K0 (mm)	P1 (mm)	W (mm)	Pin1 Quadrant
TAS6584QPHDRQ1	HTQFP	PHD	64	1000	330.0	24.4	17.0	17.0	1.5	20.0	24.0	Q2

TAPE AND REEL BOX DIMENSIONS


*All dimensions are nominal

Device	Package Type	Package Drawing	Pins	SPQ	Length (mm)	Width (mm)	Height (mm)
TAS6584QPHDRQ1	HTQFP	PHD	64	1000	350.0	350.0	43.0

重要なお知らせと免責事項

TI は、技術データと信頼性データ (データシートを含みます)、設計リソース (リファレンス・デザインを含みます)、アプリケーションや設計に関する各種アドバイス、Web ツール、安全性情報、その他のリソースを、欠陥が存在する可能性のある「現状のまま」提供しており、商品性および特定目的に対する適合性の黙示保証、第三者の知的財産権の非侵害保証を含むいかなる保証も、明示的または黙示的にかかわらず拒否します。

これらのリソースは、TI 製品を使用する設計の経験を積んだ開発者への提供を意図したものです。(1) お客様のアプリケーションに適した TI 製品の選定、(2) お客様のアプリケーションの設計、検証、試験、(3) お客様のアプリケーションに該当する各種規格や、その他のあらゆる安全性、セキュリティ、規制、または他の要件への確実な適合に関する責任を、お客様のみが単独で負うものとし、

上記の各種リソースは、予告なく変更される可能性があります。これらのリソースは、リソースで説明されている TI 製品を使用するアプリケーションの開発の目的でのみ、TI はその使用をお客様に許諾します。これらのリソースに関して、他の目的で複製することや掲載することは禁止されています。TI や第三者の知的財産権のライセンスが付与されている訳ではありません。お客様は、これらのリソースを自身で使用した結果発生するあらゆる申し立て、損害、費用、損失、責任について、TI およびその代理人を完全に補償するものとし、TI は一切の責任を拒否します。

TI の製品は、[TI の販売条件](#)、または [ti.com](https://www.ti.com) やかかる TI 製品の関連資料などのいずれかを通じて提供する適用可能な条項の下で提供されています。TI がこれらのリソースを提供することは、適用される TI の保証または他の保証の放棄の拡大や変更を意味するものではありません。

お客様がいかなる追加条項または代替条項を提案した場合でも、TI はそれらに異議を唱え、拒否します。

郵送先住所 : Texas Instruments, Post Office Box 655303, Dallas, Texas 75265
Copyright © 2023, Texas Instruments Incorporated