

**LM5039**



Literature Number: JAJA419

## 平均電流制限(ACL)によるハーフブリッジ入力コンデンサ中点の平衡化

— By Ajay Hari, Senior Applications Engineer and Robert Oppen, Design Manager

### はじめに

ハーフブリッジ・トポロジーに基づくパワーコンバータは、電源機器に広く採用されており、特にテレコム産業の業界基準である1/4および1/8ブリックフォーマットで人気が高まっています。ハーフブリッジ・トポロジーはトランスのダブルエンド構成による高効率を実現し、500W出力クラスまでの用途に向いています。他の絶縁型トポロジーと比較し、一次側デバイスの定格電圧は最小です。フルブリッジ型と比較した場合、ハーフブリッジ・トポロジーでは、入力コンデンサおよび一次側FETに対して必要とする定格電圧は、理想的にはわずか1/2です。しかし、過負荷状態が長く続いた場合には、従来のサイクル・バイ・サイクル電流制限では、ハーフブリッジ・コンデンサ分圧器の中点は入力電圧側あるいはグラウンド方向へドリフトします。これにより、パワートランスの飽和状態が発生し、FETおよび入力コンデンサの定格電圧を少なくとも入力電圧に設定する必要があります。性能とコストの観点から見て、こうした制約は

好ましいものではありません。

こうした制約を克服するための方法の1つが、平均電流制限(ACL)方式です。平均電流制限はハーフブリッジ・コンデンサ分圧器の中点を平衡化させ、過負荷時のドリフト発生を防ぎます。さらに、通常ハーフブリッジで使用されるフィードフォワード電圧モード制御の変更の必要もありません。また、瞬間的な過負荷を保護するため高速応答時間を有するサイクル・バイ・サイクル保護やヒカップモード・リスタートなどの標準的な電流制限機能も保持しています。

### ハーフブリッジ・トポロジーの動作

**Figure 1** はハーフブリッジ・トポロジーの概略を示す回路図です。入力コンデンサC1とC2はブリッジの半分を構成しており、中点が入力電圧の半分になるように直列に配列されます。

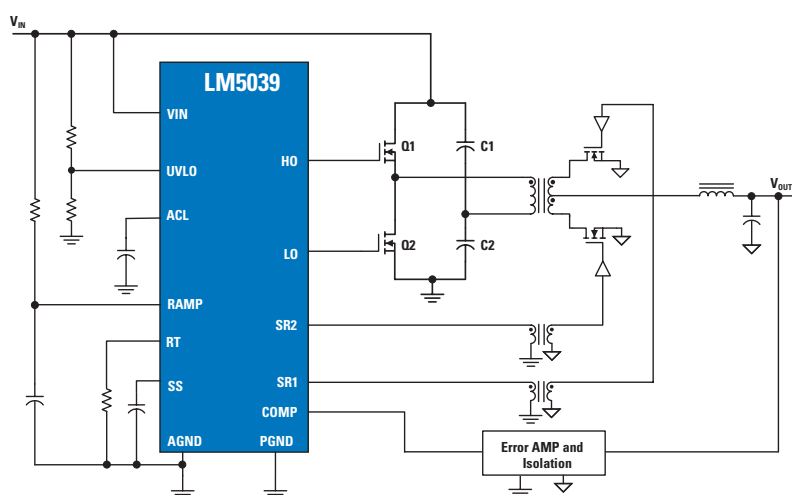


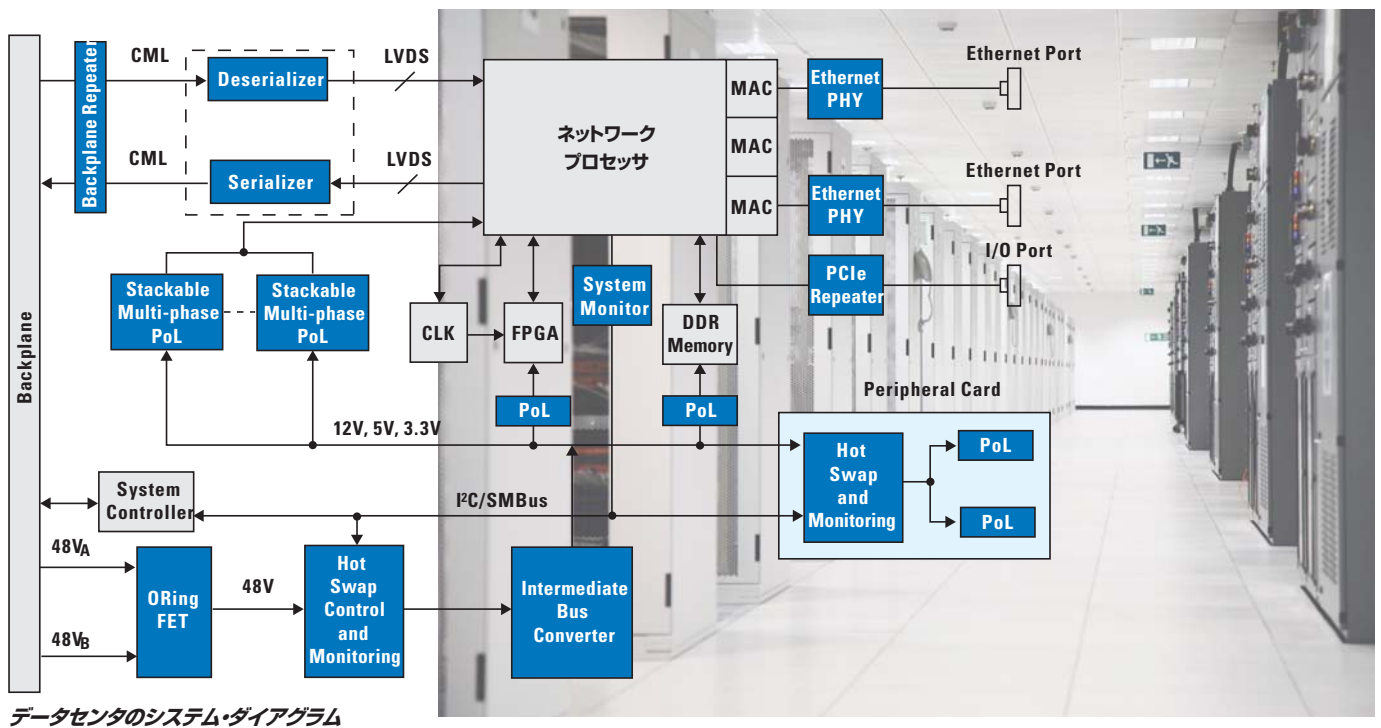
Figure 1. ハーフブリッジ・トポロジーの概略を示す回路図

# 効率を向上。 ダウンタイムを低減。

## エネルギー効率に優れた有線/データセンタ・アプリケーション

データセンタによる電力消費が世界的に拡大し続ける中で、ITやファシリティ・マネジメントの担当者の間では既存および新規の設備における電力ニーズを低減する新たな方向性を模索する動きが強まっています。ネットワークやサーバシステム設計の課題となっているのは、性能と信頼性の向上とともに、システムの消費電力と運転コストの低減です。ナショナル セミコンダクターのパワーマネジメント/モニタリング/コントロールICとインタフェースICは、重要な通信システム向けにエネルギー効率に優れ、コスト効率が高いソリューションを提供します。

- ✓ サブシステム・ソリューション
- ✓ オンライン設計支援ツール
- ✓ リファレンス・デザイン



### 優れたエネルギー効率

新しいLM27402とマルチフェーズ駆動可能なLM3753やLM3754などの高効率PowerWise® POL (ポイント・オブ・ロード) ICは、消費電力と熱損失を低減します。

### 高い信頼性

新しいLM25066などのPCB保護/モニタリングICと新しいLM96080、ADC128D818およびLMV7231などのシステム・モニタは、システム・ヘルスを維持し、DS50PCI402などのリピータは全体的なシステムの信頼性確保のためシグナル・インテグリティ (信号の整合性)を提供します。

### 真に優れたコスト効率

ナショナル セミコンダクターのLM5035C、LM5039およびLM25066などの高集積ソリューションは、設計の簡素化、製品開発期間の短縮、サイズとシステム・コストの低減を可能にします。

## 平均電流制限(ACL)によるハーフブリッジ入力コンデンサ中点の平衡化

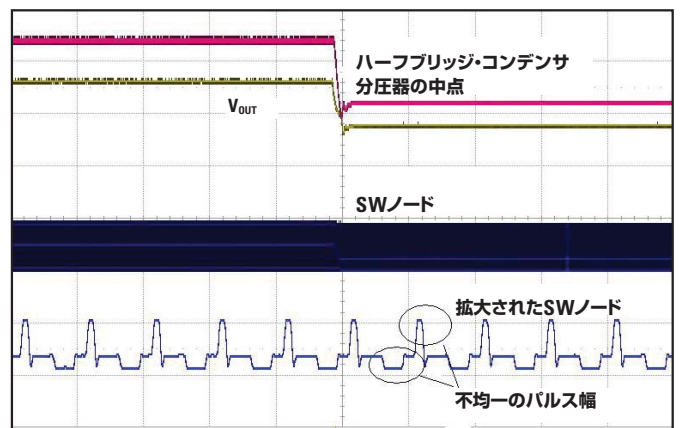
ブリッジの他の半分を構成しているのはスイッチQ1とQ2です。スイッチQ1とQ2は入出力電圧およびトランスの巻線比によって決定されるパルス幅により、交互にオンになります。オン時には、個々のスイッチは一次側トランスに入力電圧の半分の電圧を印加します。これによって生じた2次側電圧は整流とLCフィルタによるフィルタリングが行われ、定出力電圧を提供します。

通常、ハーフブリッジ・パワーコンバータの制御には電圧モード制御が使われます。プッシュプル型あるいはフルブリッジ型などの他のダブルエンド・トポロジーと同じように、ハーフブリッジ・トポロジーはトランスコアの飽和に敏感です。ある特定の負荷に対するピーク電流モード制御では、パルス幅変調(PWM)サイクル終了は同じ電流ピーク時に行われます。一方のフェーズでトランスに印加された電圧が他方と異なる場合には、ピーク電流モード制御ではオン時間を調整し、同じ電流ピーク時でサイクルを終了します。これにより、2つのフェーズのいずれでも、電圧-時間積を平衡化させ、プッシュプルおよびフルブリッジ・トポロジーのいずれにおいてもトランスコアの飽和を防ぎます。しかしながら、ハーフブリッジ・コンデンサ分圧器の中点電圧にドリフトが起きるため、そうした技術はハーフブリッジ・トポロジーには使えません。ピーク電流モード制御に固有なオン時間の不平衡が起れば、必ず中点がグラウンドあるいは入力電圧のいずれかの方向にドリフトする結果となります。また、ピーク電流モード制御は単にこうした傾向を強めるだけで、出力電圧がレギュレートされない状態を引き起こし、さらにトランスの飽和状態を発生させる可能性があります。

ハーフブリッジ・トポロジーの電圧モード制御では、デバイスあるいはタイミングのミスマッチのいずれかにより、一方のフェーズのオン時間が長くなれば、キャパシタの放電時間が長くなるので、トランスに印加される電圧は低くなります。このように、一方のフェーズから他方のフェーズに移行する際のトランスへの電圧-時間積が平衡化します。コンデンサ分圧器中点のドリフトは、負のフィードバックとして機能し、トランスの飽和状態を防ぎます。

### なぜ平均電流制限か？

過負荷状態の間、従来のサイクル・バイ・サイクル電流制限においては、PWMサイクルを終了させるのはPWMコンパレータではなく電流検出コンパレータです。このことはピーク電流モード制御に似ています。前述したように、ピーク電流モード制御は本質的に不均一なパルス幅を生じ、それにより、ハーフブリッジ・コンデンサ分圧器の中点で不平衡が発生します。**Figure 2**に、従来のサイクル・バイ・サイクル電流制限を使用したハーフブリッジ・トポロジーの波形を示します。**Figure 2**の拡大されたSWノード波形は、パルス幅が不均一になり、ハーフブリッジ・コンデンサ分圧器中点のドリフトの原因となっていることを示しています。こうした欠点を克服するために、パルス幅を平衡化させ、それにより入力コンデンサ分圧器を平衡化させる電流制限回路が必要になります。これは、電流制限中に電圧モード制御をエミュレートすることにより実現できます。



**Figure 2. ピーク・サイクル・バイ・サイクル電流制限を採用したハーフブリッジ・トポロジーの電流制限波形**

## 平均電流制限(ACL)によるハーフブリッジ入力コンデンサ中点の平衡化

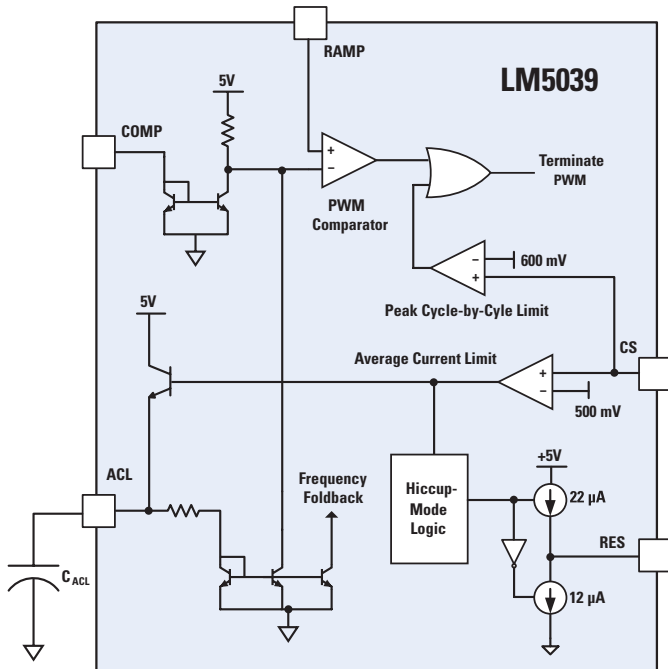


Figure 3. LM5039ハーフブリッジ・コントローラの平均電流制限回路

### 平均電流制限回路

LM5039ハーフブリッジ・コントローラでは、異なる基準電圧を持つ2つのコンパレータによりCSピンで電圧をモニタリングすることにより、平均電流制限(ACL)が行われます。**Figure 3**に示すように、ACLコンパレータはしきい値が0.5Vに設定されており、平均電流制限をゆっくりと実行するために使用されています。サイクル・バイ・サイクル電流制限コンデンサは、しきい値が0.6Vで、パワーコンバータの保護が即座に必要な時に使用されます。CSピンで電圧が0.5Vのしきい値を超える場合には、CSピンでの電圧が0.5Vを超えている間は、ACLコンパレータが電流ソースによるACLピンの充電を可能にします。こうして、内部COMPノードのブルダウンによりPWMサイクルを終了させるレベルに達するまで、ACLコンデンサの急速な充電が行われます。また、これにより0.6Vのサイクル・バイ・サイクル電流制限コンパレータではなく、ACLコンパレータによる各サイクルの電流制限の制御が可能になります。ACLコンデンサは平均化信号を提供し、内部COMPのブルダウンを行い、電流制限時に均一なパルス幅をハーフブリッジの両方のフェーズでも実現しています。電流制限へのこうしたアプローチは、電圧モード制御と似ています。

リップルを最小限に抑えるように、ACLコンデンサを選択すべきです。ACLコンデンサ上のリップルはハーフブリッジ・コンデンサ分圧器の中点でのリップルとなります。またACLコンデンサ容量の値が大きくなると、ACL回路による制御が始まるまでの時間が遅くなる可能性があることに、注意が必要です。そのためピーク・サイクル・バイ・サイクル電流制限による制御時間が長くなれば、その結果、ハーフブリッジの中点電圧でドリフトが発生します。

平均電流制限回路の応答は、ソフト短絡時あるいはハード短絡時のいずれでも同じです。過負荷時にはACL回路は電源を定電流ソースに変換し、それにより平均出力電流は以下の式で求められます。

$$I_{OUT} = \left( \frac{N_{PRI}}{N_{SEC}} \right) \times \frac{500 \text{ mV}}{R_{CS}} \times CT_{TURNS}$$

$N_{PRI}$ と $N_{SEC}$ がパワートランスの1次側、2次側巻線であり、 $R_{CS}$ は電流検出抵抗、 $CT_{TURNS}$ は電流検出トランスの巻線数です。このスキームはしばしば「ブリックウォール」電流制限として知られています。

異なる入力ライン電圧での電流制限の開始の予測が可能であり、その意味でブリックウォール電流制限は極めて望ましい特性を備えています。しかしながら、固定周波数コンバータにおいては、平均出力電流はハード短絡状態においてテール状態を示します。

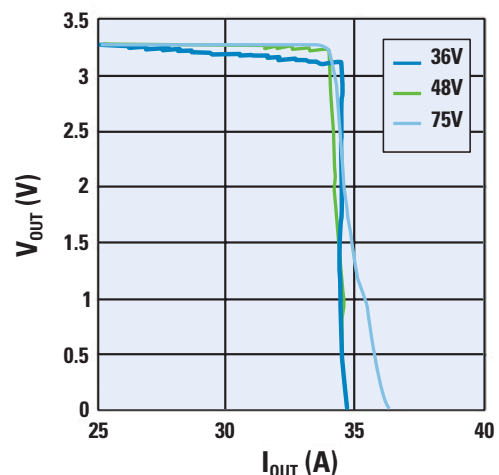


Figure 4. ブリックウォール電流制限を示す  $V_{OUT}$  vs  $I_{OUT}$  曲線

ピーク出力インダクタ電流は、オン時間中には徐々に上昇しますが、元のレベルへ低下するために必要なオフ時間が十分ありません。達成可能な最小のオン時間は伝搬およびターンオフ遅延により制限されます。パワーコンバータの平均電流制限時に出力電流テールを防ぐため、LM5039コントローラの発振器周波数は大幅に引き下げられます。ハード短絡状態では、発振器周波数はRT抵抗によって設定された発振器周波数の1/3まで低下します。周波数フォールドバックはACL状態時のみ実行され、制御ループのAC応答には影響を与えません。**Figure 4**に示す $V_{OUT}$  vs.  $I_{OUT}$ 曲線は、ブリックウォール電流制限を示しています。

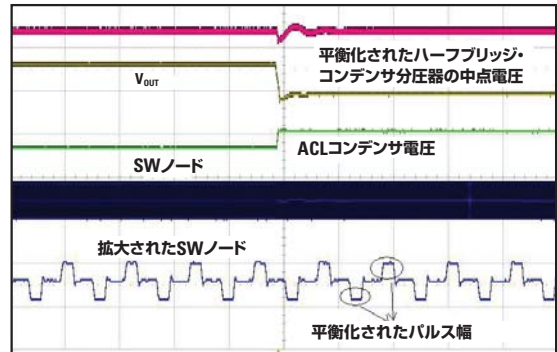
## 結果

**Figure 5**と**Figure 6**から、ハーフブリッジ・コンデンサ分圧器の midpoint は、ソフト短絡およびハード短絡状態のいずれにおいても平衡化されていることがわかります。いずれの波形でも、ACLコンデンサ充電の前に midpoint のドリフトが始まりますが、一旦、ACL回路による制御が行われれば、midpoint が平衡化することがわかります。拡大したトレースを見ると、平均電流制限回路がハーフブリッジの両方のフェーズでも同じパルス幅を維持していることが明らかです。

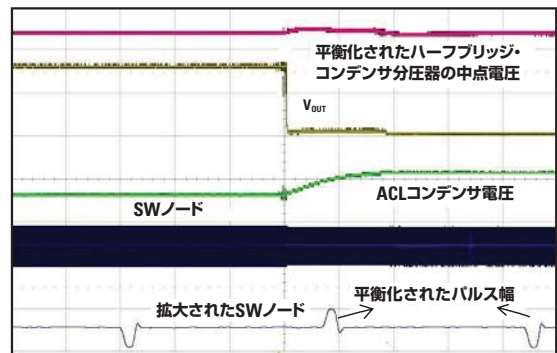
ACLコンデンサはこれらの状態の双方でパルス幅が異なるため、ソフト短絡状態ではハード短絡状態と比較し、より迅速に充電します。**Figure 6**では拡大したスイッチ・ノード波形を詳しく観察することにより、周波数フォールドバックを見ることができます。

## まとめ

従来のピーク電流サイクル・バイ・サイクル電流制限は、ハーフブリッジ・コンデンサ分圧器の midpoint を入力レールあるいはグラウンド側にドリフトさせる原因となります。これを避けるため、LM5039 PWMコントローラでは、ピーク電流と平均電流制限の2つを組み合わせ採用しています。ピーク電流制限がパワーコンバータに対し瞬時の保護機能を提供するのに対し、平均電流制限は数サイクルでの電流制限の制御を行い、ハーフブリッジ・コンデンサ分圧器の midpoint 電圧のドリフトを防ぎます。平均電流制限は過負荷状態時のみ作動し、ハーフブリッジ・トポロジーのために採用される通常のフィードフォワード制御には影響を与えず、さらにループのAC応答とも干渉しません。



**Figure 5.**  
平均電流制限を使用した場合のソフト短絡状態における平衡化されたハーフブリッジ・コンデンサ波形



**Figure 6.**  
平均電流制限を使用した場合のハード短絡状態における平衡化されたハーフブリッジ・コンデンサ波形

電流制限方式とナショナル セミコンダクターの絶縁型PWMコントローラ・ファミリの詳細情報は、ナショナル セミコンダクターのサイト [national.com/comms](http://national.com/comms) をご覧ください。

# 電源回路設計ツール



アナログ回路設計、製作、検証がオンラインで完了。  
開発期間を短縮する設計/プロトタイプ製作ツール。  
[national.com/webench](http://national.com/webench)



アナログに関する知識と理解を深めるオンライン・トレーニング。  
ご利用は無料。  
[national.com/training](http://national.com/training)



アナログ設計に関するナショナル セミコンダクターの技術情報誌。  
毎月発行。  
[national.com/edge](http://national.com/edge)

## エネルギー効率の高い設計を実現する支援ツール

PowerWise® 製品およびシステムに関するホワイト・ペーパー、リファレンス・デザイン、  
およびアプリケーション・ノートを提供。  
[national.com/powerwise](http://national.com/powerwise)

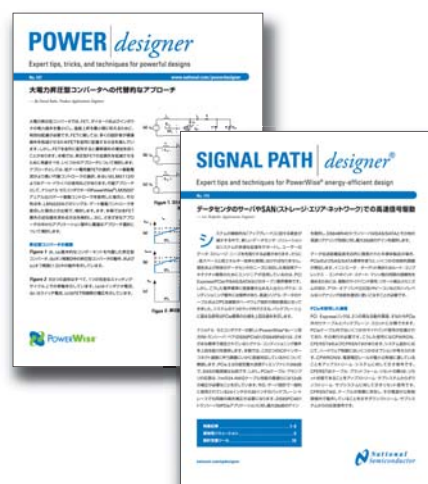
## どの号もお見逃しなく!

Power Designerのバックナンバーは  
ナショナル セミコンダクターのサイトで  
ご覧いただけます。

[www.national.com/powerdesigner](http://www.national.com/powerdesigner)

Signal Path Designerもオンラインで  
提供しています。ぜひお読みください。

[www.national.com/spdesigner](http://www.national.com/spdesigner)



ナショナル セミコンダクターの  
日本語サイト:  
[www.national.com/jpn](http://www.national.com/jpn)

お問い合わせ:  
[jpn.feedback@nsc.com](mailto:jpn.feedback@nsc.com)



ナショナル セミコンダクター ジャパン株式会社  
〒135-0042 東京都江東区木場 2-17-16  
TEL 03-5639-7300 (大代表) [www.national.com/jpn](http://www.national.com/jpn)

# ご注意

日本テキサス・インスツルメンツ株式会社（以下TIJといいます）及びTexas Instruments Incorporated（TIJの親会社、以下TIJないしTexas Instruments Incorporatedを総称してTIといいます）は、その製品及びサービスを任意に修正し、改善、改良、その他の変更をし、もしくは製品の製造中止またはサービスの提供を中止する権利を留保します。従いまして、お客様は、発注される前に、関連する最新の情報を取得して頂き、その情報が現在有効かつ完全なものであるかどうかをご確認下さい。全ての製品は、お客様とTIJとの間取引契約が締結されている場合は、当該契約条件に基づき、また当該取引契約が締結されていない場合は、ご注文の受諾の際に提示されるTIJの標準販売契約約款に従って販売されます。

TIは、そのハードウェア製品が、TIの標準保証条件に従い販売時の仕様に対応した性能を有していること、またはお客様とTIJとの間で合意された保証条件に従い合意された仕様に対応した性能を有していることを保証します。検査およびその他の品質管理技法は、TIが当該保証を支援するのに必要とみなす範囲で行なわれております。各デバイスの全てのパラメーターに関する固有の検査は、政府がそれ等の実行を義務づけている場合を除き、必ずしも行なわれておりません。

TIは、製品のアプリケーションに関する支援もしくはお客様の製品の設計について責任を負うことはありません。TI製部品を使用しているお客様の製品及びそのアプリケーションについての責任はお客様にあります。TI製部品を使用したお客様の製品及びアプリケーションについて想定される危険を最小のものとするため、適切な設計上および操作上の安全対策は、必ずお客様にてお取り下さい。

TIは、TIの製品もしくはサービスが使用されている組み合わせ、機械装置、もしくは方法に関連しているTIの特許権、著作権、回路配置利用権、その他のTIの知的財産権に基づいて何らかのライセンスを許諾するということは明示的にも黙示的にも保証も表明もしていません。TIが第三者の製品もしくはサービスについて情報を提供することは、TIが当該製品もしくはサービスを使用することについてライセンスを与えるとか、保証もしくは承認するということを意味しません。そのような情報を使用するには第三者の特許その他の知的財産権に基づき当該第三者からライセンスを得なければならない場合もあり、またTIの特許その他の知的財産権に基づきTIからライセンスを得て頂かなければならない場合もあります。

TIのデータ・ブックもしくはデータ・シートの中にある情報を複製することは、その情報に一切の変更を加えること無く、かつその情報と結び付けられた全ての保証、条件、制限及び通知と共に複製がなされる限りにおいて許されるものとします。当該情報に変更を加えて複製することは不正で誤認を生じさせる行為です。TIは、そのような変更された情報や複製については何の義務も責任も負いません。

TIの製品もしくはサービスについてTIにより示された数値、特性、条件その他のパラメーターと異なる、あるいは、それを超えてなされた説明で当該TI製品もしくはサービスを再販売することは、当該TI製品もしくはサービスに対する全ての明示的保証、及び何らかの黙示的保証を無効にし、かつ不正で誤認を生じさせる行為です。TIは、そのような説明については何の義務も責任もありません。

TIは、TIの製品が、安全でないことが致命的となる用途ないしアプリケーション（例えば、生命維持装置のように、TI製品に不良があった場合に、その不良により相当な確率で死傷等の重篤な事故が発生するようなもの）に使用されることを認めておりません。但し、お客様とTIの双方の権限有る役員が書面でそのような使用について明確に合意した場合は除きます。たとえTIがアプリケーションに関連した情報やサポートを提供したとしても、お客様は、そのようなアプリケーションの安全面及び規制面から見た諸問題を解決するために必要とされる専門的知識及び技術を持ち、かつ、お客様の製品について、またTI製品をそのような安全でないことが致命的となる用途に使用することについて、お客様が全ての法的責任、規制を遵守する責任、及び安全に関する要求事項を満足させる責任を負っていることを認め、かつそのことに同意します。さらに、もし万一、TIの製品がそのような安全でないことが致命的となる用途に使用されたことによって損害が発生し、TIないしその代表者がその損害を賠償した場合は、お客様がTIないしその代表者にその全額の補償をするものとします。

TI製品は、軍事的用途もしくは宇宙航空アプリケーションないし軍事的環境、航空宇宙環境にて使用されるようには設計もされていませんし、使用されることを意図されていません。但し、当該TI製品が、軍需対応グレード品、若しくは「強化プラスチック」製品としてTIが特別に指定した製品である場合は除きます。TIが軍需対応グレード品として指定した製品のみが軍需品の仕様書に合致いたします。お客様は、TIが軍需対応グレード品として指定していない製品を、軍事的用途もしくは軍事的環境下で使用することは、もっぱらお客様の危険負担においてなされるということ、及び、お客様がもっぱら責任をもって、そのような使用に関して必要とされる全ての法的要求事項及び規制上の要求事項を満足させなければならないことを認め、かつ同意します。

TI製品は、自動車用アプリケーションないし自動車の環境において使用されるようには設計されていませんし、また使用されることを意図されていません。但し、TIがISO/TS 16949の要求事項を満たしていると特別に指定したTI製品は除きます。お客様は、お客様が当該TI指定品以外のTI製品を自動車用アプリケーションに使用しても、TIは当該要求事項を満たしていなかったことについて、いかなる責任も負わないことを認め、かつ同意します。

Copyright © 2011, Texas Instruments Incorporated  
日本語版 日本テキサス・インスツルメンツ株式会社

## 弊社半導体製品の取り扱い・保管について

半導体製品は、取り扱い、保管・輸送環境、基板実装条件によっては、お客様での実装前後に破壊/劣化、または故障を起こすことがあります。

弊社半導体製品のお取り扱い、ご使用にあたっては下記の点を遵守して下さい。

### 1. 静電気

- 素手で半導体製品単体を触らないこと。どうしても触る必要がある場合は、リストストラップ等で人体からアースをとり、導電性手袋等をして取り扱うこと。
- 弊社出荷梱包単位（外装から取り出された内装及び個装）又は製品単品で取り扱いを行う場合は、接地された導電性のテーブル上で（導電性マットにアースをとったもの等）、アースをした作業者が行うこと。また、コンテナ等も、導電性のものを使うこと。
- マウンタやんだ付け設備等、半導体の実装に関わる全ての装置類は、静電気の帯電を防止する措置を施すこと。
- 前記のリストストラップ・導電性手袋・テーブル表面及び実装装置類の接地等の静電気帯電防止措置は、常に管理されその機能が確認されていること。

### 2. 温・湿度環境

- 温度：0～40℃、相対湿度：40～85%で保管・輸送及び取り扱いを行うこと。（但し、結露しないこと。）

- 直射日光が当たる状態で保管・輸送しないこと。
3. 防湿梱包
    - 防湿梱包品は、開封後は個別推奨保管環境及び期間に従い基板実装すること。
  4. 機械的衝撃
    - 梱包品（外装、内装、個装）及び製品単品を落下させたり、衝撃を与えないこと。
  5. 熱衝撃
    - はんだ付け時は、最低限260℃以上の高温状態に、10秒以上さらさないこと。（個別推奨条件がある時はそれに従うこと。）
  6. 汚染
    - はんだ付け性を損なう、又はアルミ配線腐食の原因となるような汚染物質（硫黄、塩素等ハロゲン）のある環境で保管・輸送しないこと。
    - はんだ付け後は十分にフラックスの洗浄を行うこと。（不純物含有率が一定以下に保証された無洗浄タイプのフラックスは除く。）

以上