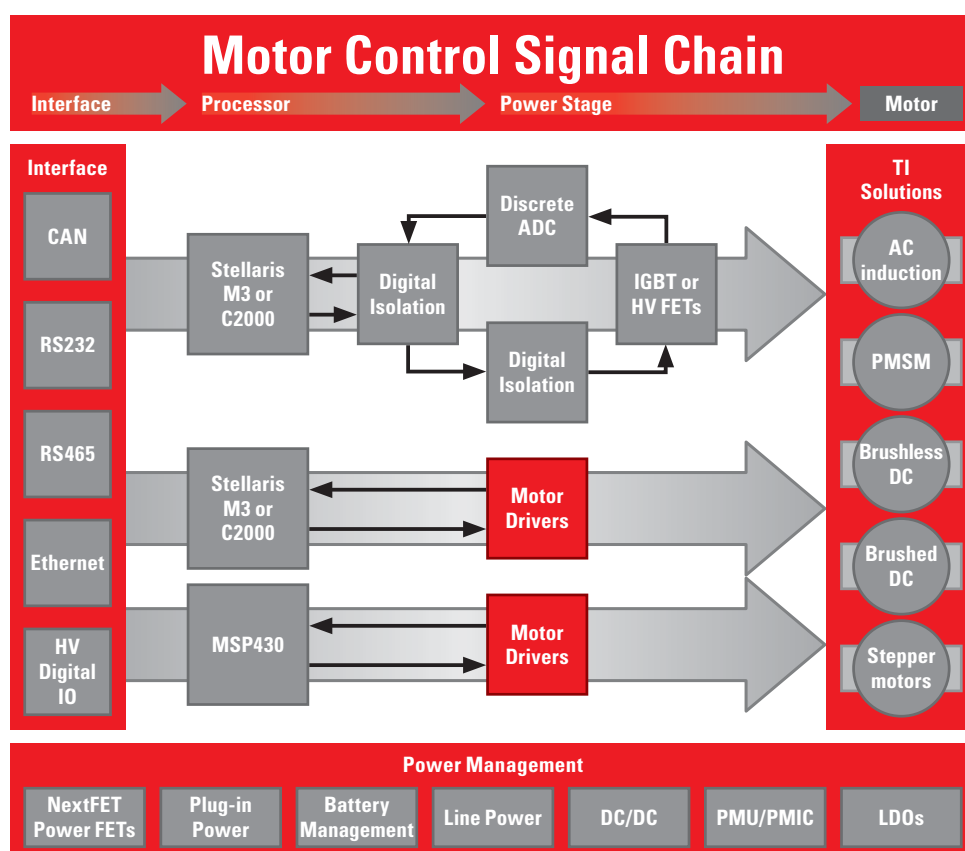


モーター・ドライバ DRV88xx ファミリー



2010/4Q



Motor Control Solution from TI

TIのモーターコントロールはこちら

<http://www.tij.co.jp/motorcontrol>

TIのモーター・ドライバ

使い易さ

わずかな外付け部品によるシングル・チップモーター・ドライブ・ソリューション

信頼性

異常状態を素早く検出、Hブリッジをシャットダウンしモーターなどを保護するアナログ技術

- ・サーマルシャットダウン (TSD: Thermal shutdown protection)
- ・過電流保護 (OCP: Overcurrent protection)
- ・低電圧検出 (UVLO: Under voltage lockout)
- ・出力短絡保護 (Short circuit protection)

ボードスペースの削減

小型QFNやHTSSOPなどの

多様なパッケージサーマルパッドでのより良い放熱効果

アプリケーションに最適なモータードライバ

モータードライバ ポートフォーリオを拡充中

中電圧ドライバ、低電圧ドライバ、

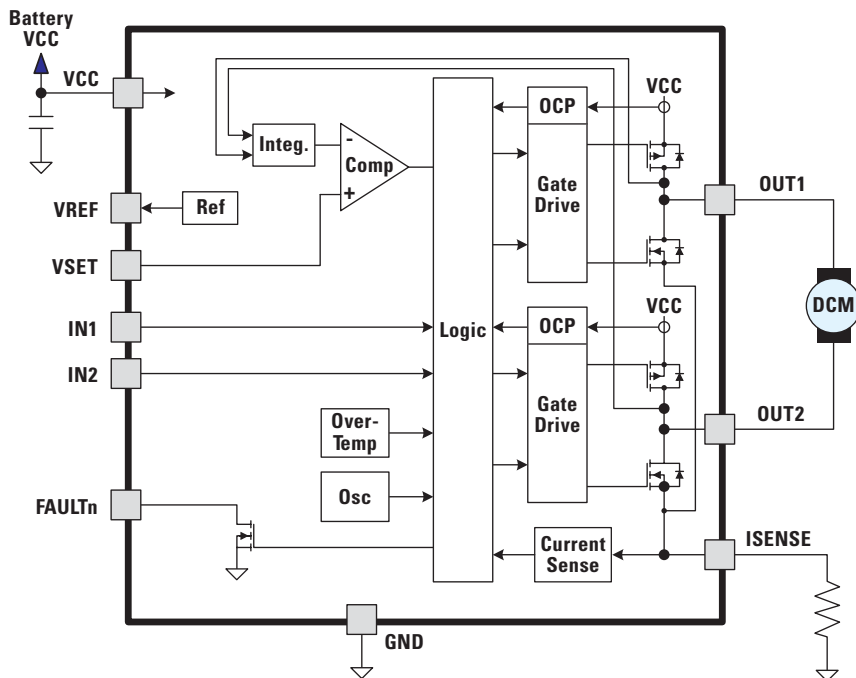
ブラシレスモーター・ドライバの製品ラインアップ

ブラシ付き DC モーター・ドライバ

低電圧					
型番	モーター数	モーター電圧	出力電流	インターフェイス	パッケージ / その他
DRV8830 *	1	2.75-6V	1A	シリアル (I2C)	10WSON, 10MSOP
DRV8832 *	1	2.75-6V	1A	IN/IN	10WSON, 10MSOP
DRV8833 *	2	2.9-10.8V	1A	IN/IN	16HTSSOP, 16QFN
中電圧					
型番	モーター数	モーター電圧	出力電流	インターフェイス	パッケージ / その他
DRV8800	1	8-38V	2.8A	PH/EN	16HTSSOP, 16QFN
DRV8801	1	8-38V	2.8A	PH/EN	16HTSSOP, 16QFN/ 電流センス出力
DRV8802 *	2	8.2-45V	1.6A	PH/EN	28HTSSOP
DRV8814 *	2	8-45V	2.5A	PH/EN	28HTSSOP
DRV8823	4	8-32V	1.5A	シリアル (SPI)	48HTSSOP
DRV8840 *	1	8-45V	5A	PH/EN	28HTSSOP
DRV8841 *	2	8-45V	2.5A	IN/IN	28HTSSOP/ 独立 1/2-H ブリッジ制御
DRV8842 *	1	8-45V	5A	IN/IN	28HTSSOP/ 独立 1/2-H ブリッジ制御

*: 開発中

DRV8832: 低電圧PWMモータードライバ



特長

- ・シングル Hブリッジによる DC モーター駆動
- ・PWM 制御による高効率なスピード制御
- ・FAULT 出力付き電流制限機能
- ・IN/IN コントロール インターフェース
- ・モーター電圧: 2.75 ~ 6V
- ・低オン抵抗 500mΩ
- ・低電圧検出、サーマルシャットダウン、過電流保護
- ・小型 10ピン WSON、MSPO パッケージ
- ・低消費電力スタンバイモード
- ・-40 ~ 85°C動作温度範囲

アプリケーション

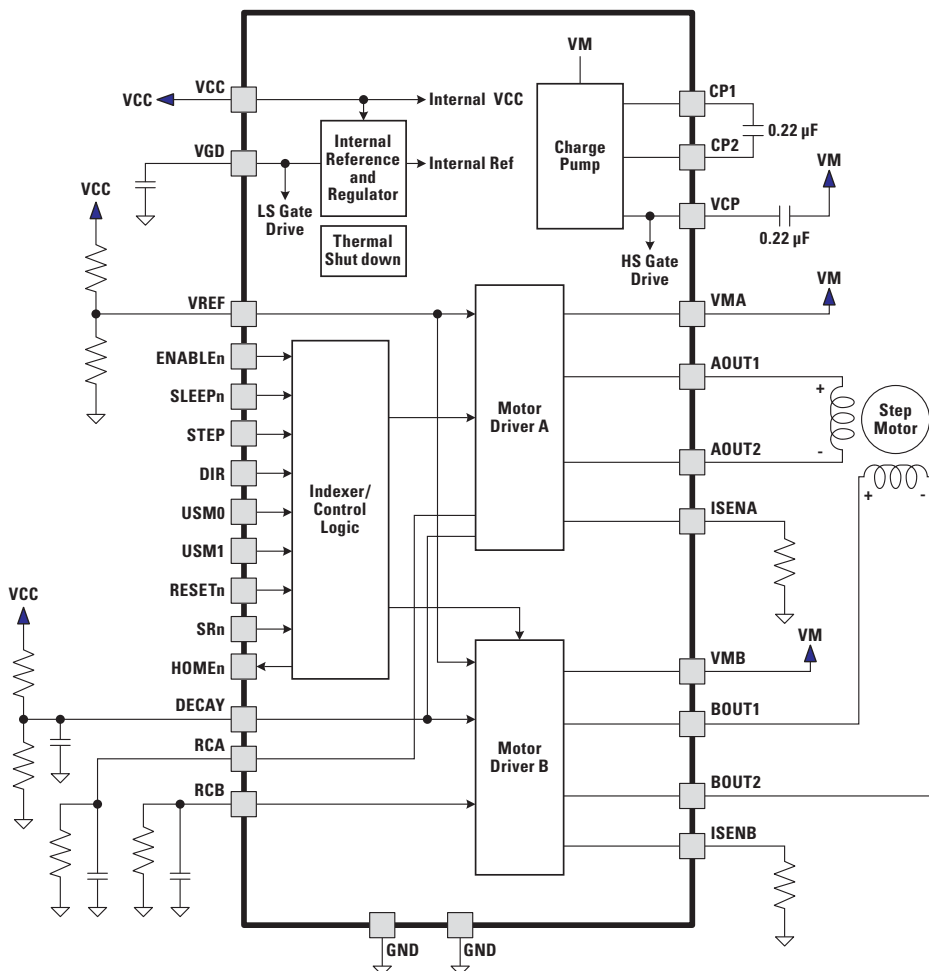
- ・バッテリー駆動機器
玩具、ゲーム、スキャナ、カメラなど
- ・小型アクチュエータ、ポンプ

バイポーラ・ステッピングモーター・ドライバ

低電圧					
型番	モーター数	モーター電圧	出力電流	インターフェイス	パッケージ/インデクサ
DRV8833 *	1	2.9-10.8V	1A	IN/IN	16HTSSOP, 16QFN/-
DRV8834 *	1	2.9-10.8V	1A	Indexer	16HTSSOP, 16QFN/Full, 1/2, 1/4, 1/8, 1/16, 1/32
DRV8890 *	1	4.7-17V	500mA	PH/EN	20DIP (HTSSOP)/-
中電圧					
型番	モーター数	モーター電圧	出力電流	インターフェイス	パッケージ/インデクサ
DRV8811	1	8-38V	2.5A	Indexer	28HTSSOP / Full, 1/2, 1/4, 1/8
DRV8812	1	8.2-45V	1.6A	PH/EN	28HTSSOP/-
DRV8813 *	1	8-45V	2.5A	PH/EN	28HTSSOP/-
DRV8821	2	8-32V	1.5A	Indexer	48HTSSOP/Full, 1/2, 1/4, 1/8
DRV8823	2	8-32V	1.5A	シリアル (SPI)	48HTSSOP/-
DRV8824	1	8.2-45V	1.6A	Indexer	28HTSSOP/Full, 1/2, 1/4, 1/8, 1/16, 1/32
DRV8825 *	1	8-45V	2.5A	Indexer	28HTSSOP/Full, 1/2, 1/4, 1/8, 1/16, 1/32
DRV8828	½	8.2-45V	3A	PH/EN	28HTSSOP/-
DRV8829 *	½	8-45V	5A	PH/EN	28HTSSOP/-
DRV8841 *	1	8-45V	2.5A	IN/IN	28HTSSOP/-
DRV8842 *	½	8-45V	5A	IN/IN	28HTSSOP/-

* : 開発中

DRV8811: ステッピングモーター・ドライバ



特長

- Hブリッジ x2
- 低オン抵抗 : 0.5 Ω
- 出力電流 : 最大 2.5A/Hブリッジ
- モーター電圧 : 8-38V
- PWM電流制御
- 1/8までのマイクロステッピング
- プログラム可能な Decay モード
- 少ピン、インデクサ・インターフェイス
- 低電圧検出、サーマルシャットダウン、過電流保護
- 28HTSSOP パッケージ
- -40 ~ 85°C動作温度範囲

アプリケーション

- プリンタ
紙送り、スキャナヘッドなど
- セキュリティー・カメラ
- 汎用ステッピングモーター

ブラシレス モーター・ドライバ

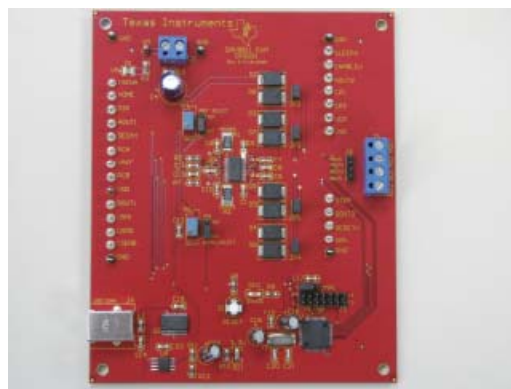
型番	ステイタス	モーター電圧	出力電流	機能
DRV8710	開発中	12-30V	外付け FET	ブレ・ドライバ、デジタルスピード制御
DRV8815	開発中	12-30V	3.0A	デジタルスピード制御

評価環境

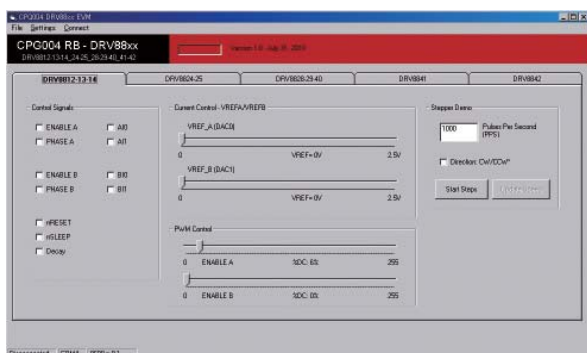
効率よく評価を行って頂くために各種EVMの用意を行っております。



ステッピングモーター向け
DRV8825EVM



ステッピングモーター向け
DRV8811EVM



DRV88xxEVM GUI

※プラットフォームは、テキサス・インスツルメンツの商標です。
※その他の会社名、製品名は、それぞれ各社の商標または登録商標です。

S 0107

ご注意：

本資料に記載された製品・サービスにつきましては予告なしにご提供の中止または仕様の変更をする場合がありますので、本資料に記載された情報が最新のものであることをご確認の上ご注文下さいようお願い致します。

TIは製品の使用用途に関する援助、お客様の製品もしくはその設計、ソフトウェアの性能、または特許侵害に対して責任を負うものではありません。また、他社の製品・サービスに関する情報を記載しても、TIがその他社製品を承認あるいは保証することにはなりません。

