

以工業電池組 為運輸替代方案 提供電源



Ryan Tan
電源傳輸系統工程師
德州儀器

爲了提供新的人與貨物運送方式，新興電池供電車正加速發展中。此外，全球興起電動自行車、電動機車和電動重型機車等環保運輸方式的新趨勢，也促進對長續航力電池組運作時間和整體壽命的需求。

越來越多通勤者將愛車留在家中，改而選擇電動兩輪或三輪車輛。快速、有效且環保的運送服務也越來越受歡迎。就此類應用而言，電動重型機車是較爲適合的選擇，因爲與電動自行車和電動機車相比，這類車輛可容納較高容量的電池。電池容量越高，行駛時間也就越長，除了有助節省時間外，也可進行較長距離運送，充電頻率也較不頻繁。

克服挑戰

鋰離子電池技術是目前各種行動技術偏好使用的電池化學。鋰離子電池以較高功率密度來提供與鉛酸電池相同的能量，因此較爲輕巧。其中的設計挑戰是如何達到電池長續航力而不大幅增加車輛總成本，以及如何提供電池最佳保護，使其免受火燒、洩漏、破裂和其他可能危害威脅。表 1 說明鉛酸電池與鋰離子電池間的部分差異。

打造長續航力鋰離子電池有兩種方式：增加總電池容量或提升能源運用效率。提升總電池容量必須增加電池芯數量或體積，因此會大幅增加電池組的總成本和大小。提升能源運用效率則可在不增加容量的情況下，爲設計人員提供更多可用能源。

提升能源運用效率也有兩種方式：增加充電狀態準確度或減少電池管理解決方案電流消耗。爲了確保電池組使用可靠，請務必確認電池於製造商指定的電壓、電流與溫度範圍內運作。

鋰離子電池的預計使用週期通常約爲兩到三年或 300 至 500 充電週期，以先發生者爲準。完整充電週期包含從完全充電到完全放電，再完全重新充電

的整個使用期間。隨著鋰離子電池老化，將會逐漸失去電量保存能力。此現象無法避免也不可逆。

當電池失去容量，爲車輛提供電力的時間也會跟著縮減。另外也務必記得，鋰離子電池若長期未使用，將會緩慢放電。減少耗電量並避免完全放電，是提升電池能源運用效率與增加運作時間的最佳式。

鋰離子電池 (特別是安裝在車內者) 容易受過度充電、過熱、穿刺、短路、內部故障及製造錯誤等影響。故障與過熱會造成熱失控，這種反應會在電池內造成內部溫度和壓力上升，且反應速率會比在大氣中消散來得快。溫度若上升得夠高，可能會發生火災；壓力若增加夠多，電池外殼則會膨脹和變形，可能會對車輛造成損害。幸好目前的電池組設計皆包含相關電路，將發生潛在危害的可能性降到最低。

尋找適合的解決方案

市面上有多種電池組可爲電動重型機車提供電力。其中一種選擇是 60-V 模型，必須在單一電池組內串

	鉛酸電池	鋰離子電池
能源密度	40 Wh/kg	180 Wh/kg
重量	~28 kg	~7 kg
體積	大 (鋰離子電池尺寸 2 倍)	精巧
充電時間	3 至 6 小時	2 至 4 小時
電池壽命	1 至 1.5 年	2 到 4 年
價格	48 V/20 Ah CN¥600 到 CN¥1,000	48 V/20 Ah CN¥1,000 到 CN¥1,800
維護成本	初始價格 2% 至 10%	近可忽略

表 1. 鉛酸電池與鋰離子電池。

聯 16 到 18 個 (16S-18S) 鋰離子電池芯。電動自行車與電動機車通常採用 13S，48-V 鋰離子電池組。

圖 1 中的「[準確計量與 50- \$\mu\$ A 待機電流、13-S、48-V 鋰離子電池參考設計](#)」，主要著重於電動自行車與電動機車電池組，可提供極低的待機與運送模式電流消耗，以及充電狀態計量高準確性，同時可進行監控各電池芯的電壓、電池組電流及溫度。鋰離子電池組也受到完善保護，以避免過電壓、過熱與過電流情況。

參考設計包含三種可輕鬆堆疊的 [BQ7718](#) 二次過電壓保護器，可幫助通過單一故障測試，確保任何單一元件故障都不會造成電池管理解決方案失去電壓保護。[BQ34Z100-G1](#) Impedance Track™ 電量計運用自適應學習技術，在室溫下可於新電池中達到 2% 誤差的電池監控準確性。此外，即使搭配舊電池或在任何溫度下運作的電池使用，也可確保良好的充電狀態準確度。

透過設計良好的輔助電源策略 (圖 2)，以及高效率、低靜態電流的 [LM5164](#) DC/DC 轉換器，此參考設計可幫助電池維持 50- μ A 待機與 5- μ A 運送模式耗電量。此設計針對雙層印刷電路板執行，支援專為縮短產品搜尋與開發時間的韌體。

另一個設計是圖 3 的「[16S-17S 電池組低電流消耗參考設計](#)」，是一種是適合電動重型機車的低待

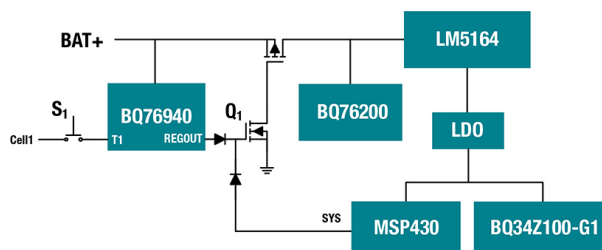


圖 2. 輔助電力配置圖。

機、低運送模式電流消耗之磷酸鐵鋰或鋰離子電池組設計。此設計包括一個 9S-15S [BQ76940](#) 類比前端，以監控和保護底下 15 個電池芯的電壓儲存格。

[LM2904B](#) 雙通道放大器可建立電壓至電流電路，以進行第 16 和第 17 個電池芯電壓量測。若能運用適當韌體和硬體，即可針對過高電壓、過低電壓、過度放電電流、短路、溫度過高及過低等情況提供保護。

[BQ76200](#) 高側 N 通道金屬氧化半導體場效電晶體 (MOSFET) 驅動器可啟動電池組充電與放電，另外還有一通道可以預先充電或預先放電功能驅動 P 通道 MOSFET，因此無需外部電路。此設計對電池芯平衡的影響甚小，校驗後仍可維持準確的電壓感測。此設計也整合輔助電源，以支援運送模式下的 5- μ A 耗電量及待機模式下 100- μ A 耗電量。

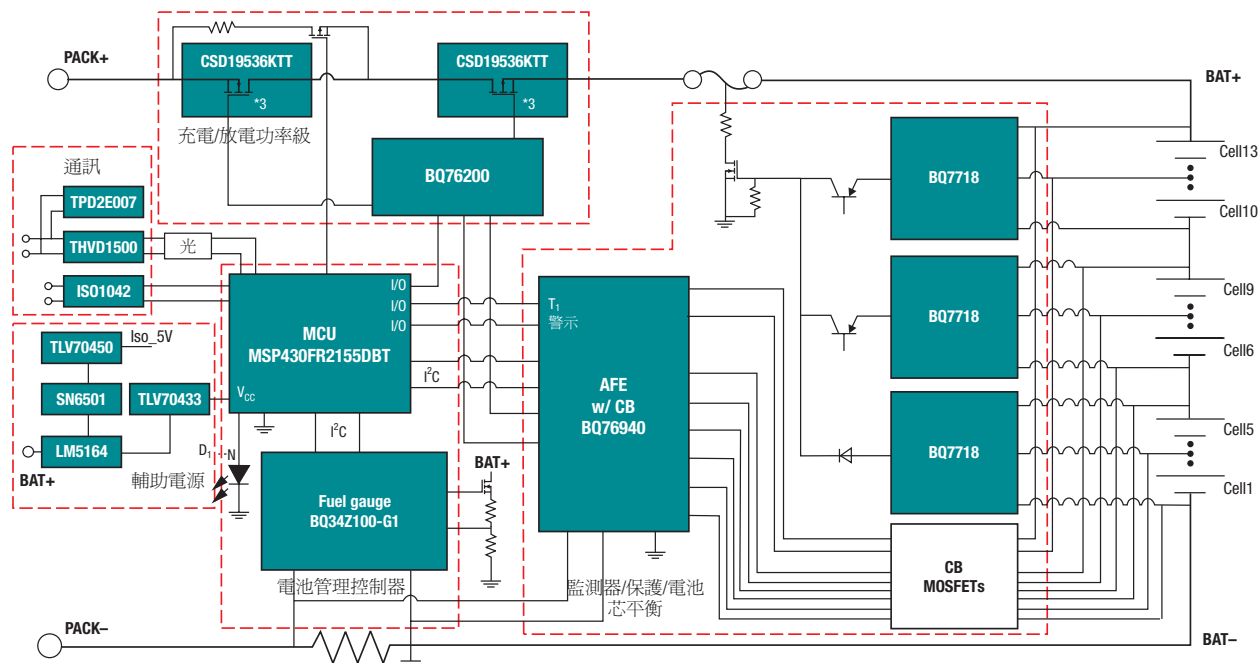


圖 1. 準確計量參考設計。

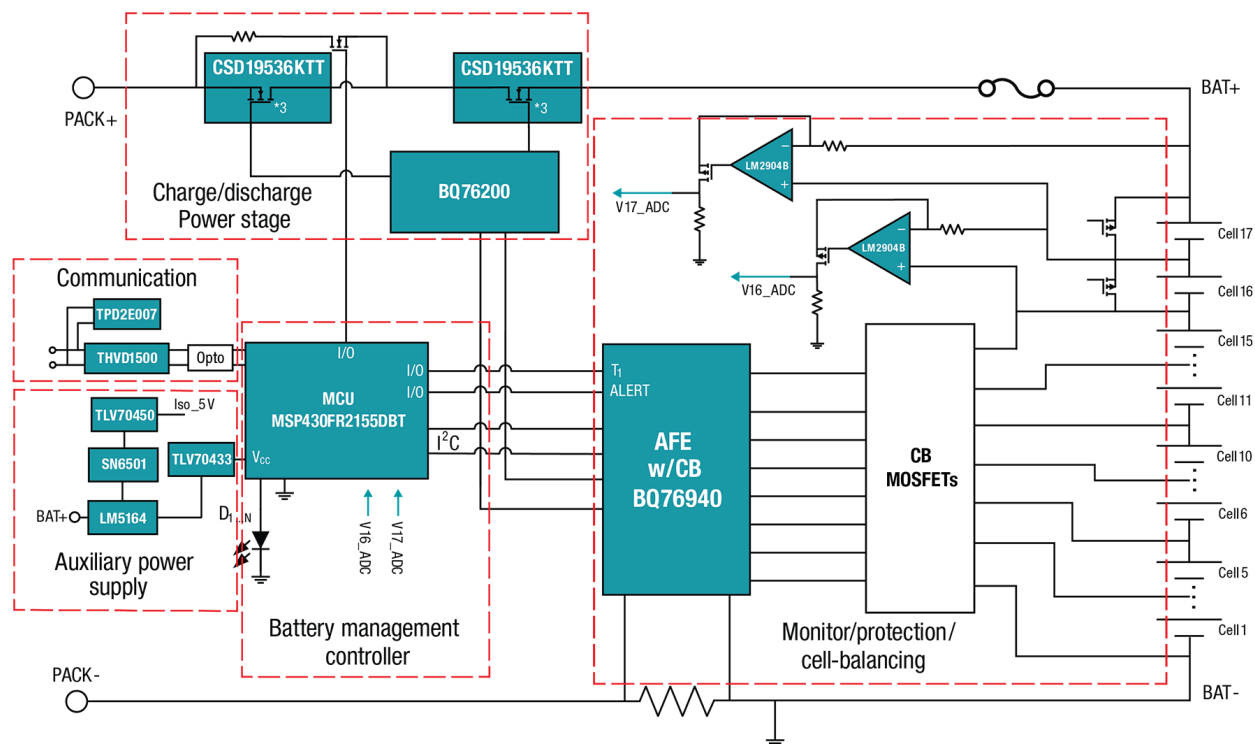


圖 3. 16S-17S 電池組參考設計。

針對較高度整合的 3-S 至 10-S 應用及 3-S 至 16-S 應用，TI 分別提供 [BQ76942](#) 與 [BQ76952](#) 電池監控器，以提供高度準確性與性能列入考慮。

市場投影

全球鋰離子電池電動自行車、電動機車和電動重型機車市場持續成長，並且在全球空汙減量策略中扮演重要角色，特別是在多數人（甚至是多家企業）無法負擔塞車或電動車成本的城市中，更是如此。

[2020 年一月發表的一份報告中](#)預測，從 2019 到 2027 年，全球鋰離子電池市場將以每年 9% 的速度成長，在 2027 年將達 CN¥ 28.9 億。

中國目前每年生產約 3 千萬輛電動自行車，主要採用低成本的鉛酸電池。新法規將電動自行車的允許重量限制在 55 kg，並且包含電池重量。此新重量限制使得 95% 以上現有鉛酸電動兩輪車輛不再符合規定。

根據一份 [2019 年七月所做的研究結果](#)，全球電動機車和電動重型機車市場估計將從 2019 年的 684,000 個單位，成長至 2027 年的 790 萬，年複合成長率可

達 35.8%。但研究亦提出警告，充電基礎設施缺乏與性能限制將造成潛在的成長困難。

這份 2019 年的研究指出，電動重型機車是目前成長最快速的市場區塊。主要的原因是，電動重型機車可滿足各種工作與休閒相關目的。電動機車和電動自行車則受使用範圍與性能限制，往往使兩者受限於短程通勤和辦事用途。

在預測期間，對便利、高性能運輸及電池改善與支援技術的需求，可能會推動電動兩輪車輛的成長。各國政府提供的補助也幫助了全球市場成長。

研究指出，預測期間歐洲電動機車/電動重型機車市場預期將快速擴展，北美和亞太市場接著會跟進。這些地區的電動機車/電動重型機車產業傾向創新、技術，以及先進充電基礎設施之發展。

預計亞太地區將成為最大的電動機車/電動重型機車市場，第二大將是歐洲。研究也說明，由於各界對傳統動力兩輪車輛碳排放的疑慮增加，對節能通勤方式的需求也有所提升，使這些地區政府著手制定優惠倡議與法規，進而促進市場成長。

結論

汽車與輕型卡車在已開發國家是最受歡迎的個人運輸形式。但在開發中國家，機車與重型機車等兩輪車輛才是路上的霸主。中國與印度是傳統動力兩輪運輸最大的兩個市場，大幅增加兩國的空氣汙染問題。根據一份 [2018 的研究](#) 結果，印度大約 20% 的二氧化碳排放與 30% 微粒排放，都是傳統動力兩輪車所造成。

新一代電動自行車、電動機車與電動重型機車可為全球上百萬民眾提供移動力，但不會造成污染惡化。各種電動車對氣候造成威脅的汙染遠低於汽油車。

若能將電動車生產程序最佳化，使其與先進電池監控及管理技術相結合，再搭配完整的電池棄置、回收或重新使用，即可提升對環境的優勢。此外，由於可取得更乾淨的電力來源，將使電動車的優點更加顯著，其使用與普及性也將持續成長。

重要聲明：本文所述德州儀器及其子公司相關產品與服務經根據 TI 標準銷售條款及條件。建議客戶在開出訂單前先取得 TI 產品及服務的完整資訊。TI 不負責應用協助、客戶的應用或產品設計、軟體效能或侵害專利等問題。其他任何公司產品或服務的相關發佈資訊不構成 TI 認可、保證或同意等表示。

平台列及 Impedance Track 是德州儀器的商標。所有其它商標皆屬於其各自所有人之財產。

IMPORTANT NOTICE AND DISCLAIMER

TI PROVIDES TECHNICAL AND RELIABILITY DATA (INCLUDING DATASHEETS), DESIGN RESOURCES (INCLUDING REFERENCE DESIGNS), APPLICATION OR OTHER DESIGN ADVICE, WEB TOOLS, SAFETY INFORMATION, AND OTHER RESOURCES "AS IS" AND WITH ALL FAULTS, AND DISCLAIMS ALL WARRANTIES, EXPRESS AND IMPLIED, INCLUDING WITHOUT LIMITATION ANY IMPLIED WARRANTIES OF MERCHANTABILITY, FITNESS FOR A PARTICULAR PURPOSE OR NON-INFRINGEMENT OF THIRD PARTY INTELLECTUAL PROPERTY RIGHTS.

These resources are intended for skilled developers designing with TI products. You are solely responsible for (1) selecting the appropriate TI products for your application, (2) designing, validating and testing your application, and (3) ensuring your application meets applicable standards, and any other safety, security, or other requirements. These resources are subject to change without notice. TI grants you permission to use these resources only for development of an application that uses the TI products described in the resource. Other reproduction and display of these resources is prohibited. No license is granted to any other TI intellectual property right or to any third party intellectual property right. TI disclaims responsibility for, and you will fully indemnify TI and its representatives against, any claims, damages, costs, losses, and liabilities arising out of your use of these resources.

TI's products are provided subject to TI's Terms of Sale (www.ti.com/legal/termsofsale.html) or other applicable terms available either on ti.com or provided in conjunction with such TI products. TI's provision of these resources does not expand or otherwise alter TI's applicable warranties or warranty disclaimers for TI products.

Mailing Address: Texas Instruments, Post Office Box 655303, Dallas, Texas 75265
Copyright © 2020, Texas Instruments Incorporated